

ДРОВЯНЫЕ КАМЕНКИ

Narvi



AITO



Надежная торговая марка Narvi®

Narvi®-это чисто финская торговая марка, чья продукция спроектирована и произведена в Финляндии от начала и до конца. Всем известны превосходные свойства и отличный внешний вид каменок Narvi®. Кроме каменок для сауны акционерное общество NARVI Oy изготавливает также традиционные деревянные плиты, стильные каминные, коптильни и печи. Финны умеют делать каменки, а NARVI Oy в особенности. Опыт десятилетий, постоянное развитие и современная исследовательская работа гарантируют мастерство и надежность.





НОВИНКА

KOTA Pallas 20

Эстетичная и износостойкая каменка KOTA Pallas 20 является изготовленным в Финляндии ключевым продуктом компании Narvi. Круглая форма печи обеспечивает продолжительный срок ее службы вследствие равномерного распределения нагрузки по всему корпусу в результате теплового расширения. Благодаря круглой форме каменку можно установить и в относительно тесных помещениях. Кожух печи выполнен из стали, окрашенной в черный цвет.

Эксплуатация каменки KOTA Pallas 20 характеризуется более чистым горением и незначительным расходом дров. Каменка оснащена остекленной чугунной дверцей и регулируемыми ножками. Соединительный патрубок дымохода можно подсоединить к печи сзади или сверху.



KOTA Pallas 20

» Обогреваемый объем	8–20 м³
» Высота	78 см
» Ширина	53 см
» Глубина	57 см
» Общий вес	90 кг
» Вес камней	45 кг

Камни белого цвета для парилки

Комплект камней белого цвета KOTA Valkoiset kiuaskivet – приятная новинка для любителей сауны! Камнями выкладывается только внешняя поверхность каменной горки, и их можно использовать в комплекте с дровяными и электрическими каменками любого типа. Камни белого цвета приносят новый акцент в интерьер как современной, так и традиционной сауны.

Упаковка: 6 кг. Состав: доломит 85 %, кальцит 15 %.



НОВИНКА

NARVI NC 16, 20 и 24

НОВИНКА

Обращает на себя внимание минималистский, неподвластный времени дизайн каменки Narvi NC. Печь можно использовать как в традиционной, так и современной сауне. Кожух каменки окрашен в цвет графита, на его фоне выделяются окрашенные в черный цвет остекленная чугунная дверка печи, лицевая панель зольника и металлический обруч камеры для камней. В конструкции топочной камеры печи применено новое техническое решение, обеспечивающее более интенсивное и чистое горение.

При разработке конструкции топки проектировщики учитывали экологические требования, а также обязательные требования Европейского Союза, вступающие в силу в ближайшем будущем. Большое количество камней и массивная конструкция печи обеспечивают поступление равномерного мягкого пара. Несмотря на довольно большие размеры, расход дров при растопке печи является незначительным.

Остекленная дверца каменки позволяет поддерживать равномерное горение и создает в помещении парилки ощущение домашнего уюта. Ручки зольника и дверцы топочной камеры выполнены из дерева, и это позволяет открывать дверцы, не опасаясь ожога. Каменка оснащена регулируемыми ножками, благодаря которым печь можно установить в строго горизонтальном положении.

В комплект поставки входит соединительный патрубок с помощью которого печь подсоединяется в дымоходу через расположенный сзади выход. Печь можно подсоединить также сверху, но для этого необходим специальный соединительный патрубок.



Возможна поставка каменки NARVI NC 20 с кожухом из нержавеющей стали.

NARVI NC	16	20	24
» Обогреваемый объем	6-16 м³	8-20 м³	10-24 м³
» Высота	78 см	80 см	82 см
» Ширина	50 см	54 см	58 см
» Глубина	58 см	58 см	58 см
» Общий вес	122 кг	136 кг	162 кг
» Вес камней	50 кг	60 кг	80 кг
» Наружный диаметр соединительного патрубка	119 мм	119 мм	119 мм
» Расстояние между полом и соединительным патрубком при подсоединении сзади	58 см	58 см	58 см
» Толщина свода топочной камеры печи	10 мм	10 мм	10 мм
» Кожух печи	окрашен в цвет графита	окрашен в цвет графита или выполнен из нержавеющей стали	окрашен в цвет графита



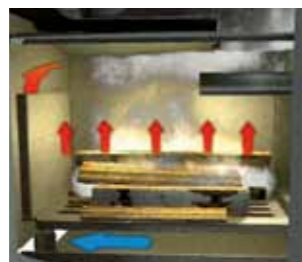
БОЛЕЕ ЭКОЛОГИЧЕСКИ-ГАРМОНИЧНАЯ ПРОДУКЦИЯ

дровяные каменки Narvi® Greenline



Совместно со специалистами мы проанализировали процесс горения древесины и получаемое при этом тепло с целью получения максимальной тепловой отдачи. Благодаря дизайну и новым техническим решениям мы смогли в значительной степени снизить расход дров на протапливание каменки, а также выброс дымовых газов. Финская каменка Narvi® Greenline бесспорно топится чище.

Циркуляция огня Narvi Greenline: доступ кислорода обеспечивается также и в верхней части камеры сгорания. Смотрите анимацию о принципе действия циркуляции огня Greenline: www.narvi.fi



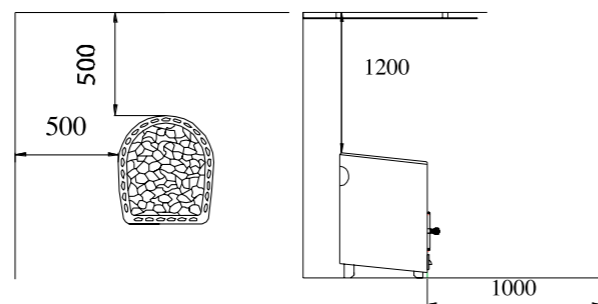
Каменки Greenline имеют уникальную двойную систему труб.



ДЛЯ КАМЕНОК NARVI GREENLINE

Интервалы пожарной безопасности

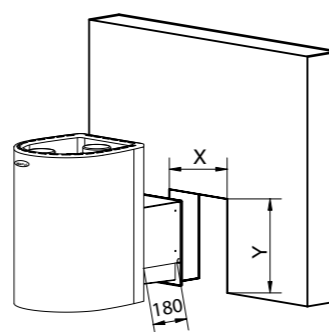
Интервалы пожарной безопасности между печью и легко воспламеняющимися конструкциями: сбоку 500 мм, сверху 1200 мм и спереди 1000 мм. Сбоку и сзади интервалы пожарной безопасности могут быть уменьшены: на 50% при использовании однослойных защитных экранов облегченного типа, на 75% – при использовании двухслойных защитных экранов облегченного типа. Сверху интервалы пожарной безопасности могут быть уменьшены: на 25% при использовании однослойных защитных экранов облегченного типа, на 50% – при использовании двухслойных защитных экранов облегченного типа.



Каменки с длинной топкой

Тип каменки, которая отапливается из соседнего помещения. Модификации каменок такого типа включены в модельный ряд каменок Mirva, 30/50, Steam Master, Stony и Narvi NM 18 & 20 Tunnel WT.

Y мм	X мм	Модель каменки
430	270	Mirva
570	390	30
590	390	50
480	385	Steam Master
390	340	Stony
420	360	NM 18 & 20 Tunnel WT



Narvi NM 18 и 22 Tunnel WT

Эффективный воздухообмен, а также оптимальные размеры топки и параметры циркуляции огня – все это вместе обеспечивает хороший прогрев сауны и обильный влажный пар. Технология Greenline, используемая в каменках серии NM, позволяет значительно снизить расход дров и объем выброса в атмосферу продуктов сгорания.

Narvi NM 18 и 22 Tunnel WT	18	22
» Тепловая мощность	6-18 м³	10-22 м³
» Ширина	46 см	50 см
» Глубина	52,5 см	57 см
» Высота	82 см	85 см
» Вес без камней	67 кг	74 кг
» Общий вес камней	40 кг	55 кг
» Верхняя часть топки	6	8
» Топка	4	4
» Трубы	3-4	3-4
» Расстояние от пола до нижнего края дымоходы сзади	57 см	62,5 см
» Высота подсоединения дымовой трубы на 60°	127 см	133 см
» Наружная часть дымохода м ø	119 мм	119 мм



Narvi Stony

Новая каменка Narvi Stony эффективно аккумулирует тепло и очень долго отдает его в парилке. Данная модель является эффективным источником приятного пара, а огонь, видимый через стеклянную дверцу, создаст атмосферу уюта и приятное настроение. В каменку Narvi Stony входит большой объем камней. Наружный сетчатый кожух выполнен из нержавеющей стали. Два размера. Представленные на фотографии монтажная подставка, дымовая труба и сетчатый кожух для камней являются дополнительным оборудованием.

Narvi Stony, Narvi Stony Tunnel	18	30
» Теплова мощность	8-18 м³	12-30 м³
» Диаметр	550 мм	670 мм
» Общий вес камней	200 кг	340 кг
» Диаметр дымового отверстия	119 мм	119 мм
» Верхняя часть топки	8 мм	10 мм
» Расстояние от пола до нижнего края дымоходы сзади	51 см	69 см
» Высота подсоединения дымовой трубы на 90°	795 мм	975 мм
» Высота подсоединения дымовой трубы на 60°	1240 мм	1400 мм



Возможны поставки каменок Löylymestari и Narvi 30/50 с длинными топочными камерами.

Steam Master

Большое количество камней – 100 кг, и тепловой колпак, спроектированный фирмой Narvi, в сочетании с эффективной циркуляцией воздуха обеспечивают обильный влажный пар. Во время про-тапливания дверца теплового колпака держится закрытой, тепло эффективно аккумулируется в большом объёме камней и не сушит воздух в сауне. После за-тапливания каменка будет готова для парения уже через 1–1,5 часа. В топке находятся огнеупорные кирпичи толщиной 25 мм. Прочная эмалированная поверхность.

Steam Master, Steam Master Tunnel

» Тепловая мощность	10-25 м ³
» Ширина	47 см
» Глубина	52 см
» Высота	100 см
» Общий вес камней	100 кг
» Верхняя часть топки	8 мм
» Расстояние от пола до нижнего края дымоходы сзади	78 см
» Высота подсоединения дымовой трубы на 60°	150 см
» Наружная часть дымохода ø	119 мм

Narvi 30/50

Известная своим качеством каменка Narvi подходит для большой, например, общественной сауны или бани. Внешний кожух выполнен из листовой алюминиево-цинковой стали, а колосниковая решетка из чугуна. Подсоединение к дымоходу осуществляется сверху каменки. В комплект поставки входит соединительная труба на 60° и чугунная дверца с окошком из стекла. Возможна также поставка каменки с длинной топкой.

Narvi 30, Narvi 50, Narvi 30 Tunnel Narvi 50 Tunnel

» Тепловая мощность	25-35 м ³	45-70 м ³
» Ширина	54 см	67 см
» Глубина	67 см	85 см
» Высота	97 см	110 см
» Общий вес камней	50-60 кг	100 кг
» Верхняя часть топки	10 мм	15 мм
» Расстояние от пола до нижнего края дымоходы сзади	6 мм	8 мм
» Высота подсоединения дымовой трубы на 60°	160 см	174 см
» Наружная часть дымохода ø	145 мм	145 мм

Mirva ES

Оптимальные размеры топки и длинный контур циркуляции огня обеспечивают высокий коэффициент полезного действия и экономичность. Каменка MIRVA ES хорошо подходит для помещений с ограниченной площадью. Ее наружный кожух выполнен из окрашенной алюминиево-цинковой стали, выдерживающей коррозию. Объем водогрейного бака 20 л. В комплект поставки входит дверца с окошком из стекла. Кран можно установить или на правую, или на левую сторону бака.

Mirva ES

» Тепловая мощность	6-18 м ³
» Ширина	42 см
» Глубина	64 см
» Высота	74 см
» Общий вес камней	40 кг
» Верхняя часть топки	4 мм
» Расстояние от пола до нижнего края дымоходы сзади	55 см
» Высота подсоединения дымовой трубы на 60°	126 см
» Наружная часть дымохода ø	119 мм

Mirva

Оптимальные размеры топки и длинный контур циркуляции огня обеспечивают высокий коэффициент полезного действия и экономичность. Внешний кожух каменки Mirva полностью окрашен. К каменке модели Mirva подходит эффективный водонагреватель Narvi с установкой над каменкой, выполненный из нержавеющей стали и вмещающий 30л воды. Колосниковая решетка из чугуна.

Mirva, Mirva Tunnel

» Тепловая мощность	6-14 м ³
» Ширина	41,5 см
» Глубина	48 см
» Высота	69,5 см
» Общий вес камней	40 кг
» Верхняя часть топки	4 мм
» Расстояние от пола до нижнего края дымоходы сзади	50 см
» Высота подсоединения дымовой трубы на 60°	122 см
» Наружная часть дымохода ø	119 мм



АИТО 16, 20 и 24

Каменки непрерывного нагрева серии Aito соединяют в себе износостойкость и эстетичный современный дизайн. Усиленная конструкция каменки и большая камера для камней обеспечивают равномерное распределение тепла и приятный пар в помещении сауны. Эстетичный кожух каменки выполнен из черной эмалированной стали, что удобно для поддержания гигиены и чистоты. Колосниковая решетка большого размера усиливает процесс горения, плита свода топки толщиной 10 мм обеспечивает, в свою очередь, прочность конструкции. Через герметичную остекленную дверцу из чугуна можно наблюдать, как в топке полыхают языки пламени, поддерживающие процесс равномерного горения и создающие подлинную атмосферу сауны. Каменка оснащена регулируемыми ножками, благодаря которым печь можно установить в строго горизонтальном положении.

	АИТО 16	АИТО 20	АИТО 24
» Обогреваемый объем	8 – 16 м³	10 – 20 м³	10 – 24 м³
» Ширина	76 см	76 см	76 см
» Глубина	40 см	48 см	55 см
» Высота	50 см	50 см	50 см
» Общий вес/вес камней	109 кг / 50 кг	125 кг / 60 кг	148 кг / 80 кг
» Наружный диаметр соединительного патрубка	119 мм	119 мм	119 мм
» Расстояние между полом и соединительным патрубком	54 см	54 см	54 см
» Кожух печи	Эмалированный, черный	Эмалированный, черный	Эмалированный, черный

КАМЕНКИ АИТО 16 VS, 20 VS и 24 VS

Производятся также модели, укомплектованные водогрейным котлом, расположенным в передней части каменки. Водогрейный котел имеет большое заливочное отверстие, направление поворота ручки крана можно изменить, не снимая бака.

- » Большая камера для камней
- » Металлический эмалированный кожух печи
- » Толщина металлического свода топки 10 мм
- » Остекленная чугунная дверка
- » Регулируемые ножки

	АИТО 16 VS	АИТО 20 VS	АИТО 24 VS
» Объем парилки	8–16 м³	10–20 м³	10–24 м³
» Ширина	76 см	76 см	76 см
» Глубина	40 см	48 см	55 см
» Высота	66 см	66 см	66 см
» Общий вес/вес камней	120 кг / 50 кг	137 кг / 60 кг	160 кг / 80 кг
» Наружный диаметр соединительного патрубка	119 мм	119 мм	119 мм
» Расстояние между полом и соединительным патрубком	54 см	54 см	54 см
» Объем бака	19 л	22 л	26 л
» Кожух печи	Эмалированный, черный	Эмалированный, черный	Эмалированный, черный



Каменки одnorазового нагрева серии АК

Модельный ряд каменок AITO AK включает традиционные каменки одnorазового нагрева, которые обеспечивают любителям сауны самые положительные эмоции и прекрасный банный пар. Прогрев печи осуществляют до тех пор, пока камни не нагреются докрасна, затем закрывают шибер. Благодаря значительной массе печи и большому весу камней, парильщикам в течение многих часов обеспечен обильный мягкий пар, насыщенный кислородом. Каменка поставляется в виде комплекта сборных элементов, которые монтируются по месту установки печи без использования строительного раствора. Модельный ряд каменок одnorазового нагрева позволяет выбрать необходимую модификацию каменки как для сауны, расположенной на дачном участке, так и для парилки большой общественной бани. Каменки имеют неподвластный времени дизайн, что позволяет устанавливать их и в самых современных парильных помещениях.

Имеется возможность заказать модификации каменок АК-47, АК-57 и АК-57К, укомплектованных водогрейным котлом.

	АК-47	АК-57	АК-57К
» Обогреваемый объем	6–12 м³	9–20 м³	11–23 м³
» Высота	101 см	116 см	138 см
» Диаметр	47 см	57 см	57 см
» Вес камней	90 кг	120 кг	180 кг
» Диаметр вытяжного патрубка	150 мм	150 мм	150 мм

Крупногабаритные каменки серии АК

Кожух модели АК-68, обращающей на себя внимание современным дизайном, выполнен из черной эмалированной листовой стали, что удобно для поддержания гигиены и чистоты. Кожух остальных моделей выполнен из листовой стали, окрашенной в черных цвет. Изнутри кожух выложен слоем теплоизоляционного материала, защищенного листом из нержавеющей стали. Дверца каменки, колосниковая решетка и внутренняя крышка выполнены из чугуна.

	АК-68	АК-78	АК-95	АК-110
» Обогреваемый объем	14–26 м³	19–30 м³	24–34 м³	31 м³
» Высота	139 см	140 см	146 см	158 см
» Диаметр	68 см	78 см	95 см	110 см
» Вес камней	250 кг	320 кг	500 кг	650 кг
» Диаметр вытяжного патрубка	180 мм	180 мм	180 мм	180 мм



КОТА 50 л

КОТА 50 л нерж.

КОТА 80 л

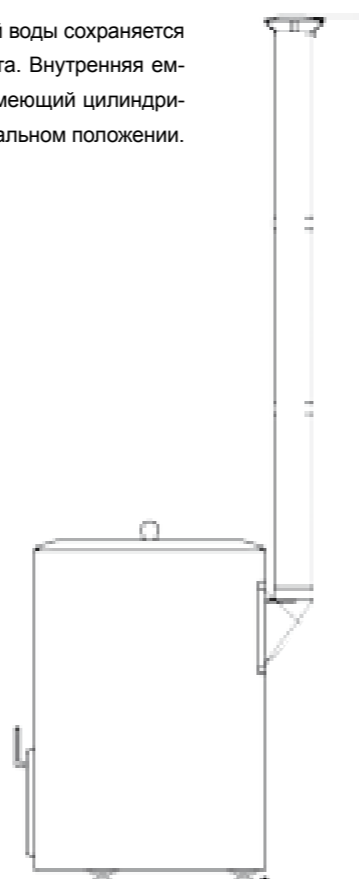
Водогрейные баки КОТА

Водогрейные баки КОТА позволяют осуществить нагрев больших объемов воды. Температура нагретой воды сохраняется неизменной почти в течение суток благодаря огнестойкой теплоизоляционной рубашке из вермикулита. Внутренняя емкость бака выполнена из износостойкой нержавеющей стали и легко извлекается для очистки. Бак, имеющий цилиндрическую форму, оснащен регулируемыми ножками, которые позволяют установить его в строго горизонтальном положении.

Водогрейные баки	50 л	50 л нерж.	80 л	80 л нерж.
» Объем	50 л	50 л	80 л	80 л
» Ширина	48 см	диам. 54 см	диам. 59 см	диам. 59 см
» Глубина	52 см	- см	- см	- см
» Высота	73 см	74 см	82 см	82 см
» Вес	66 кг	70 кг	83 кг	83 кг
» Расстояние между полом и соединительным патрубком при подсоединении сзади	53 см	56-59 см	58-61 см	58-61 см
» Наружный диаметр соединительного патрубка	119 мм	140 мм	140 мм	140 мм

НАРУЖНЫЙ ДЫМОХОД К БАКУ ДЛЯ НАГРЕВА ВОДЫ

Бак для нагрева воды можно установить также на улице. Для этой цели можно приобрести наружный дымоход, нижний фланец которого крепится четырьмя шурупами к наружному кожуху бака. После этого прямые трубы (3 шт.) устанавливаются друг на друга. Детали дымохода изготовлены из хромистой стали. Размер составной трубы 50 см и диаметр 100 мм.



ЭЛЕКТРИЧЕСКИЙ ВОДОНАГРЕВАТЕЛЬ

Электрический водонагреватель изготовлен из нержавеющей стали и предназначен для нагрева воды в помещениях, где нет возможности пользоваться водой из водопровода. В водонагревателе имеется термостат и защита от перегрева. Температура воды регулируется максимально примерно до 70° С. Если изделие включается без воды, то устройство защиты от перегрева отключит его. Мощность 1800 Вт. Соединительный кабель длиной 1,5 м оснащён штепселем с заземлением.

Водонагреватель электрический

» Объем	30 л
» Ширина	41 см
» Глубина	24 см
» Высота	37 см



ВОДОНАГРЕВАТЕЛЬ НАД КАМЕНКОЙ

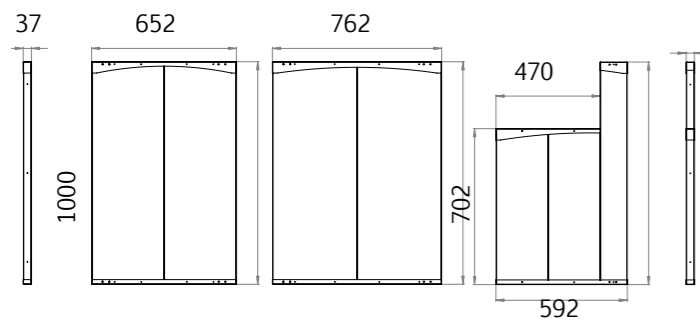
Изготовленный из нержавеющей стали бак объемом 30 л нагревает воду за счет остаточного тепла. Благодаря способу установки водонагревателя, мощность каменки не ослабевает, и потребность в площади не увеличивается. Бак можно повернуть на левую или на правую сторону каменки. Водонагреватель поставляется в отдельной упаковке. Входящая в комплект опорная труба устанавливается между каменкой и баком таким образом, чтобы бак оставался сверху над камнями каменки, как показано на фотографии. Водонагреватель подходит ко всем каменкам NARVI, за исключением Narvi 30, 50 и Steam Master.

Водонагреватель над каменкой

» Объем	30 л
» Ширина	45 см
» Глубина	25 см
» Высота	38 см



Защитный экран печи



МНОГОУГОЛЬНЫЕ

Монтажные подставки

Монтажные подставки выполнены из нержавеющей стали. Применение монтажных подставок позволяет устанавливать каменки в сауне с деревянным полом. В помещениях с наклонным полом монтажная подставка с регулируемыми ножками может быть использована для установки каменки в горизонтальном положении.



КВАДРАТНЫЕ

Монтажные подставки

Монтажная подставка – многоугольная

» Ширина	600 мм
» Глубина	600 мм
» Высота	70-100 мм

Монтажная подставка – многоугольная

» Ширина	720 мм
» Глубина	720 мм
» Высота	70-100 мм

Монтажная подставка

» Ширина	555 мм
» Глубина	625 мм
» Высота	70-100 мм

Монтажная подставка

» Ширина	550 мм
» Глубина	770 мм
» Высота	70-100 мм

Выбрав для каменки камни КОТА, Вы получите наслаждение от каждой испаряющейся капли воды



Традиционные камни КОТА

Универсальные крепкие камни для всех видов каменок, дают отличный пар. Два варианта размера камней: до 10 см и бо-лее 10 см



Закругленные камни КОТА

С закругленных камней вода быстро стекает также на камни, расположен-ные ниже. Подходят в качестве верхних камней для всех типов каменок, а также в качестве универсальных камней для электрических каменок.

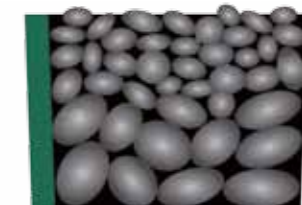
ИНСТРУКЦИЯ ПО УКЛАДКЕ КАМНЕЙ

Существует много способов укладки камней в каменку. Лучше всего наверх положить более гладкие закругленные камни, по кото-рым вода будет стекать вниз, на дно-традиционные колотые камни с боль-шой поверхностью испарения.



СПОСОБ 1

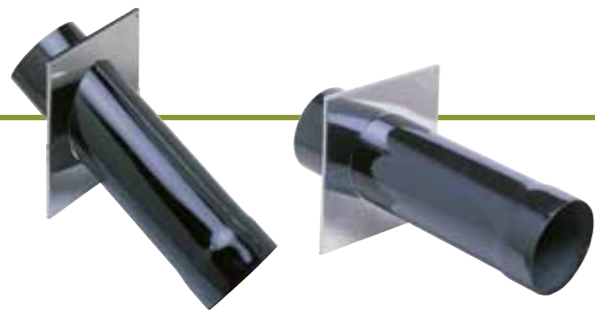
Уложите на поверхность примерно 1/3 за-кругленных камней Narvi из оливин-диа-база, а на-дно традиционные колотые кам-ни Narvi. При поддаче пара вода будет стекать с закругленных камней на нижние камни, которые имеют большую поверхность ис-парения.



СПОСОБ 2

Заполните всю ёмкость закругленны-ми камнями Narvi. Уложите на дно более крупные камни, а на них-камни поменьше. Вода будет испаряться со всех камней, что обеспечит мягкий пар. Объем ёмкости для камней должен быть не менее 20 кг, для того, чтобы вода не протекала между кам-нями насквозь.

Рекомендуем менять камни в каменке через год. Размеры камней: 5 - 10 см, 10 - 15 см. Закругленные камни: 5 - 10 см. Камни для бани и сауны, топящейся « по-черному»: более 15 см



ФЛАНЕЦ ДЫМОВОЙ ТРУБЫ

Фланец дымовой трубы выполнен из не-ржавеющей стали. С помощью фланца дымовую трубу можно аккуратно подсоединить к дымоходу прямо или под углом. Размер: 220 x 220 – 290 мм. В комплект поставки фланца не входит дымовая труба, изображенная на фотографии.

СОЕДИНИТЕЛЬНЫЕ ТРУБЫ

Соединительные трубы изготовлены из стального листа толщиной 1,5 мм и окрашены жаростойкой силиконо-алюминиевой краской. На рисунке изображены стандартные модели труб, но по спецзаказу изготавливаются трубы также и других размеров. Внешний габаритный размер 122 мм.

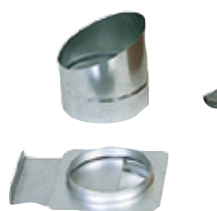
ДЫМОВАЯ ЗАСЛОНКА

Мы также поставляем подходящие для дымоходов и соединительных труб NARVI дымовые заслонки, которые можно вставить в места соединения труб в процессе их установки.

ПРОЧИЕ АКСЕССУАРЫ

Подлинны аксессуары NARVI безупречно подходят к изделиям NARVI и гарантируют их эффективную и долговременную работу. Кроме представленного выше, ассортимент нашей продукции включает в себя также обмуровочное кольцо, чугунные колосниковые решетки и камни для печей-каменок.

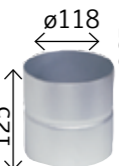
Обмуровочное кольцо



Дымовая заслонка



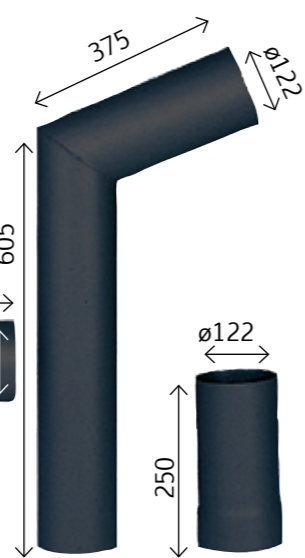
Зонт дымовой трубы



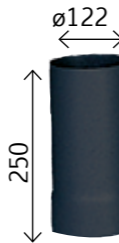
Переходник



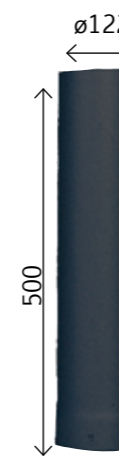
ø122
90°



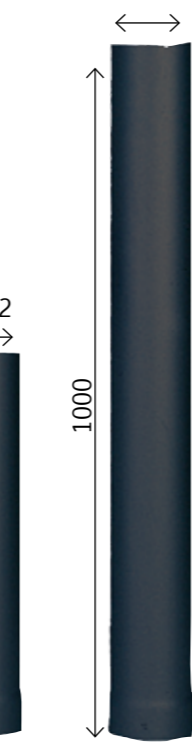
ø122
60°



ø125



ø125



ø125

КОЖУХ ДЛЯ КАМНЕЙ

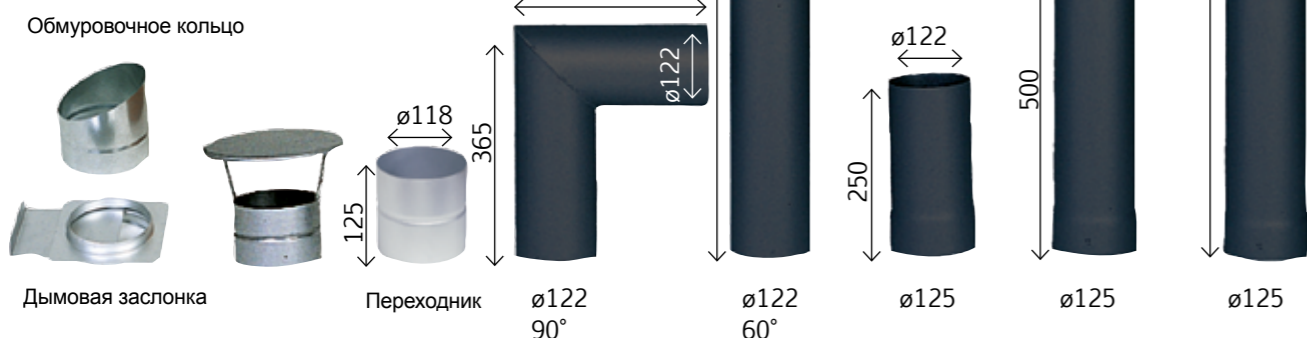
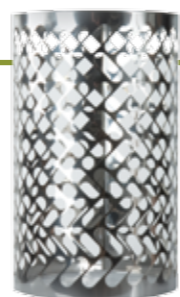
Кожухи для камней можно устанавливать друг на друга. В один кожух помещается около 20 кг. камней. Их можно использовать с деревянными камнями Narvi NM Greenline 12, 18, 22, 25, Stony и Mirva.

Колосниковая решетка NM 22-25,

Steam Master Royal 20 x 40 см, Бак 50 л/70 л/80 л



Колосниковая решетка NM 12-18 15 x 35 см



Размеры являются внешними размерами (мм)



ПОЖАРОБЕЗОПАСНЫЙ КОТЛ

Стальной дымоход KOTA Terashormi

Дымоход KOTA Terashormi является высококачественным и надежным решением для каменок, печей и очагов. При разработке дымохода особое внимание уделялось вопросам пожарной безопасности и обеспечению остывания узла прохода через потолок и перекрытие. Модульная конструкция стального дымохода позволяет учесть при его установке конструктивные особенности здания/помещения.

Внешняя рубашка дымохода изготовлена из оцинкованной стали, окрашенной огнеупорной краской. Диаметр внешней рубашки равен 225 мм. Изоляция внутренней трубы из нержавеющей стали, диаметр которой равен 125 мм, выполнена из негорючей минеральной ваты. Дымоход оснащен шибером дымового канала. Дымоход KOTA Terashormi имеет маркировку CE, подтверждающую соответствие изделия европейским требованиям пожарной безопасности класса T600. Дополнительная термоизоляция узла прохода через перекрытие и рубашка проходного узла обеспечивают эффективное остывание дымохода. Это позволяет предупредить чрезмерный нагрев конструкций перекрытия.

Возможна также поставка секций дымохода размером 300 или 600 мм с выполненной противопожарной изоляцией.

Самостоятельная установка дымохода является совсем несложной. Для этого необходимо следовать указаниям прилагаемой инструкции. Комплект поставки дымохода KOTA Terashormi включает все необходимые для монтажа детали и узлы.

Основная секция дымохода включает все необходимые для монтажа компоненты:

- » шиберный участок дымохода длиной 1 200 мм и участок длиной 300 мм, образующие в комплексе окрашенный в черный цвет стальной дымовой канал с противопожарной изоляцией длиной 1 500 мм, укомплектованный шибером (внутренний диаметр дымового патрубка 125 мм)
- » соединительный патрубок длиной 1 000 мм без противопожарной изоляции (внутр. диаметр 120 мм)
- » потолочная декоративная накладка
- » уплотнительная накладка для пароизоляции и скотч
- » изоляция узла прохода через кровлю, высота 200 мм
- » рубашка узла прохода через кровлю, высота 400 мм
- » хомут-кронштейн дымохода с перфорированной лентой
- » манжета для крепления дымохода
- » кровельный дождевой фланец из резины
- » оголовок дымохода



ПРОДУКЦИЯ И БРЕНДЫ ФИРМЫ NARVI:



NARVI Oy

Yrittäjätie 14, 27230 Lappi, Finland

Tel. +358 207 416740

www.narvi.fi

Все права на внесение технических изменений принадлежат компании NARVI Oy.