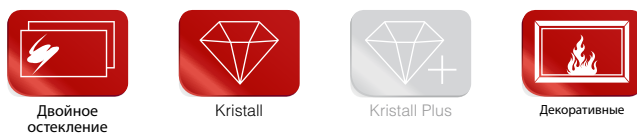


Lina GT 45.. s

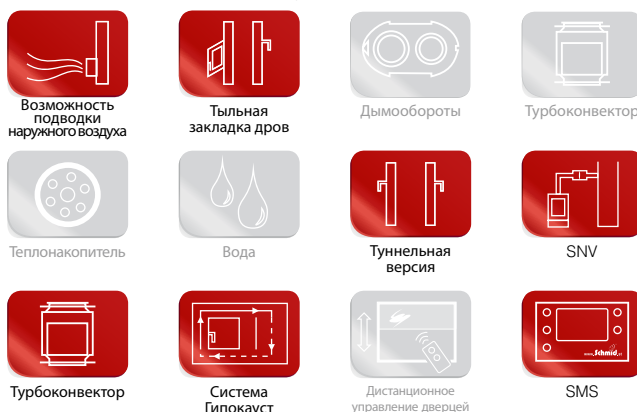


- Каминная топка с прямым стеклом
- С уменьшенной монтажной глубиной
- 4545 - В 45 см
4551 - В 51 см
4557 - В 57 см
- Самозакрывающаяся дверца, тип А1
- Регулируемый нижний обдув стекла
- Футеровка: Шамотт
- Чугунный дымосборник, упрощённое соединение с дымоходом 0 - 90°
- Упрощённая регуляция монтажной высоты от пола
- Лёгко разбирается для перевозки

Оptionальные варианты оформления:



Оptionальное комфортное оборудование:



Технические данные

Номинальная мощность	kW	5
Средний диапазон мощности (в зависимости от количества дров)	kW	2,4 – 5,4
КПД	%	> 78
Изоляция		
Задняя стенка / боковая стенка	mm	80 / 80
Диаметр подводки наружного воздуха	mm	125
Вес (в зависимости от комплектации)	kg	180 – 200
Излучаемая Энергия	%	30
Конвекционная теплоотдача	%	70

Информация для установщиков

в соответствии с DIN EN 13384

(Режим горения: закрытый: А1 / открытый: А)

Параметры при ном. мощности	Скорость дыма на выходе	g/s	A1	4,7
		g/s	A	---
	Температура дыма на патрубке	°C	A1	340
		°C	A	---
	Необходимая сила тяги на патрубке	mbar	A1	125
		mbar	A	---

Теплоаккумулятор (4 теплоаккумулятивных кольца)

Номинальная мощность	kW	---
КПД	%	---

Турбokonвектор

Номинальная мощность	kW	---
КПД	%	---

Дымообороты

Номинальная мощность	kW	---
КПД	%	---

Водный регистр

Номинальная мощность	kW	---
КПД	%	---

Испытание в соответствии с DIN EN 13229

и техническим условиям в соответствии с Art. 15a B-VG

Протокол испытаний номер: RRF - 29 10 2332



1. BlmSchV. Stufe 1

1. BlmSchV. Stufe 2



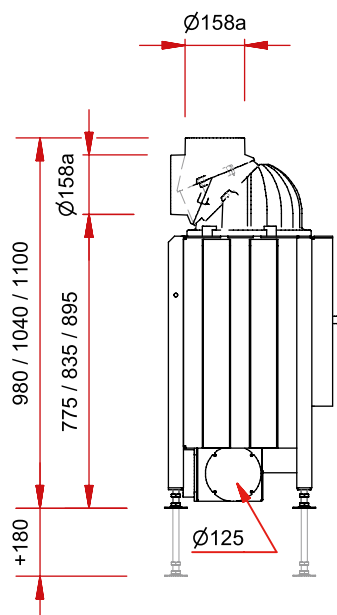
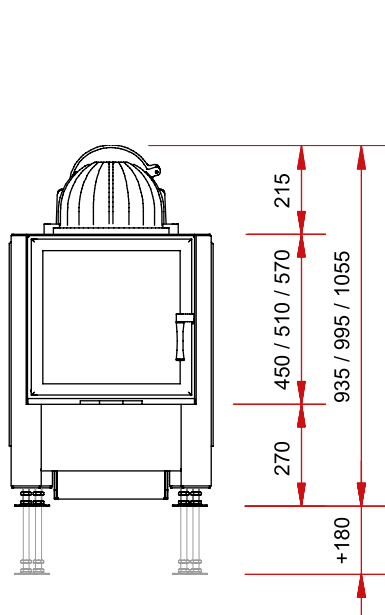
Дальнейшая информация:

Lina GT 45.. s

Большой выбор комплектующих и аксессуаров (см. каталог)

Изображение фронт М 1:20

Боковое изображение М 1:20



Изображение сверху М 1:10

