

Lina 7363 h



Дверца топки открывается вверх, а также в сторону для чистки стекла

- Каминная топка с прямым стеклом
- 7363 - В 63 см
- По желанию: Самозакрывающаяся дверца, тип А1
- Регулируемый нижний обдув стекла
- Футеровка: Шамотт
- Чугунный дымосборник, упрощённое соединение с дымоходом 0 - 90°
- Упрощённая регуляция монтажной высоты от пола
- Лёгко разбирается для перевозки

Оptionальные варианты оформления:



Двойное остекление



Kristall



Kristall Plus



Декоративные

Оptionальное комфортное оборудование:



Возможность подводки наружного воздуха



Тыльная закладка дров



Дымообороты



Турбоконвектор



Теплоаккумулятор



Вода



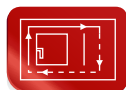
Туннельная версия



SNV



Турбоконвектор



Система Гипокауст



Дистанционное управление дверцей



SMS

Технические данные

Номинальная мощность	kW	9
Средний диапазон мощности (в зависимости от количества дров)	kW	3,2 – 10,9
КПД	%	> 78
Изоляция		
Задняя стенка / боковая стенка	mm	80 / 80
Диаметр подводки наружного воздуха	mm	150
Вес (в зависимости от комплектации)	kg	290
Излучаемая Энергия	%	35
Конвекционная теплоотдача	%	65

Информация для установщиков

в соответствии с DIN EN 13384

(Режим горения: закрытый: А1 / открытый: А)

Параметры при ном. мощности	Скорость дыма на выходе	g/s	A1	9,1
		g/s	A	22,1
	Температура дыма на патрубке	°C	A1	320
		°C	A	240
	Необходимая сила тяги на патрубке	mbar	A1	0,12
		mbar	A	0,10



Теплоаккумулятор (4 теплоаккумулятивных кольца)

Номинальная мощность	kW	10
КПД	%	80,2



Турбоконвектор

Номинальная мощность	kW	10
КПД	%	81,7



Дымообороты

Номинальная мощность	kW	11
КПД	%	83,5



Водный регистр

Номинальная мощность	kW	14
КПД	%	78,2

Испытание в соответствии с DIN EN 13229 и техническим условиям в соответствии с Art. 15a B-VG

Протокол испытаний номер: RRF - 29 06 1074



1. BlmSchV. Stufe 1

1. BlmSchV. Stufe 2



Дальнейшая информация:

Изображение фронт М 1:20

Боковое изображение М 1:20

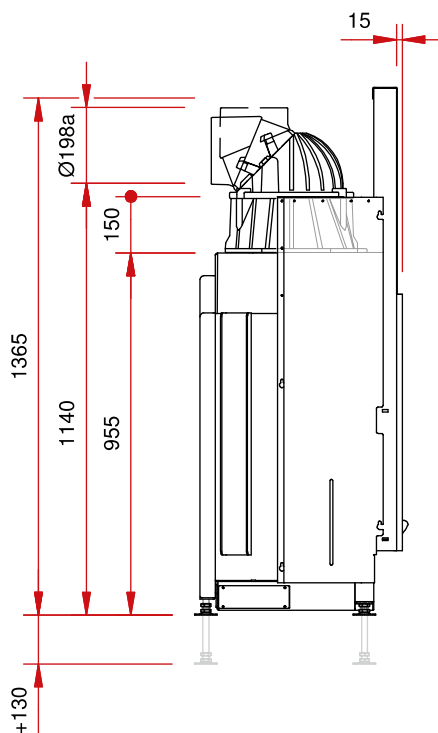
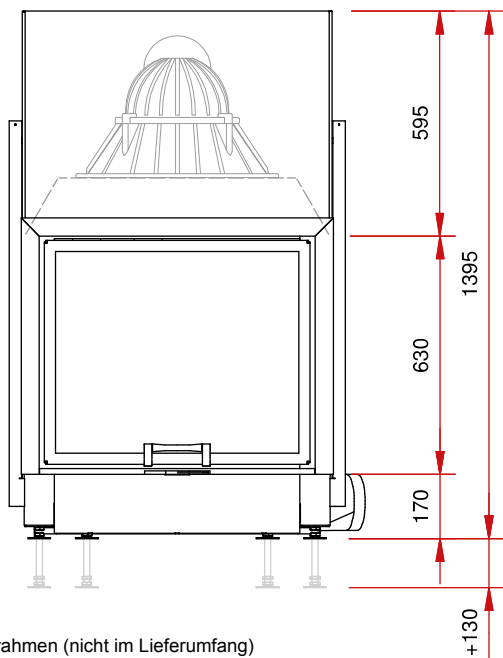


Abb. mit Blendrahmen (nicht im Lieferumfang)

Изображение сверху М 1:10

