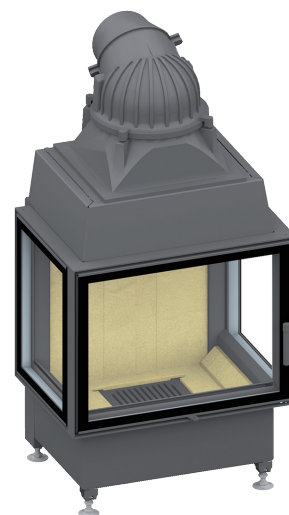


# Ekko U 67(45) s

**Schmid**  
MADE IN GERMANY

## Детали

- Трехсторонняя каминная топка
- 67(45)45 - Высота 45 см
- 67(45)51 - Высота 51 см
- 67(45)57 - Высота 57 см
- Открытие дверцы в сторону
- Самозакрывающаяся дверца
- Регулируемый нижний обдув стекла
- Футеровка: Гладкий шамот
- Чугунный дымосборник, упрощенное соединение с дымоходом 0 - 90°



Ekko U 67(45) открытие дверцы в сторону

## Технические данные

Номинальная мощность	9 кВт
Средний диапазон мощности	3,0-9,8 кВт
КПД	> 78 %
Изоляция (при использовании SILCA® 250KM)	60 мм
Диаметр подводки наружного воздуха	125 мм
Вес	190-210 кг
Излучаемая Энергия	60 %
Конвекционная теплоотдача	40 %

## Информация для установщиков

в соответствии с DIN EN 13384

(Режим горения: закрытый)

Параметры при ном. мощности	Скорость дыма на выходе	9,5 g/s
	Температура дыма на патрубке	330 °C
	Необходимая сила тяги на патрубке	12-20 Pa

## Стандартное оформление



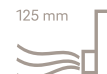
Front  
Kristall



Открытие  
дверцы влево



Открытие  
дверцы вправо



125 mm

Возможность  
подводки  
наружного  
воздуха

## Дополнительное оформление



Антрацит



Декоративные  
рамки



Двойное  
остекление



Дверца для  
подбрасывания  
дров



150 mm  
Возможность  
подводки  
наружного  
воздуха

## Комплектующие детали



SMR



Класс энерго-  
эффективности  
(EU) 2015/1186



1. BlmSchV  
Stufe 2



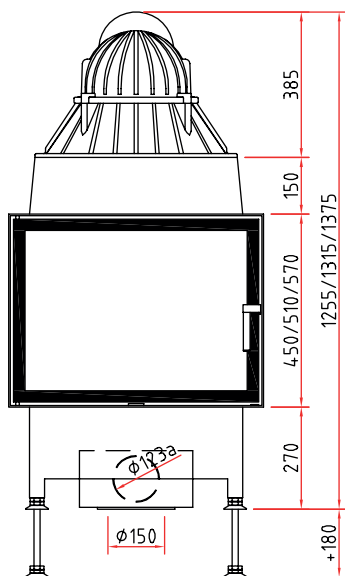
Made in Germany



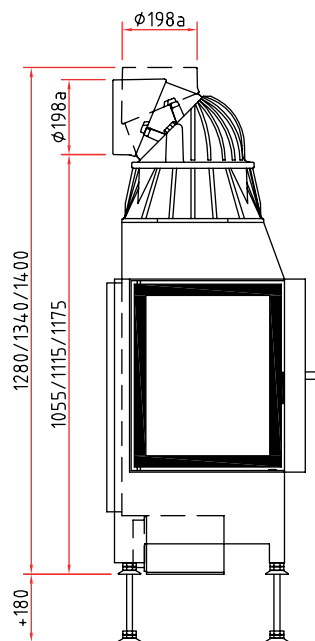
# Размеры Екко U 67(45) s

**Schmid**  
MADE IN GERMANY

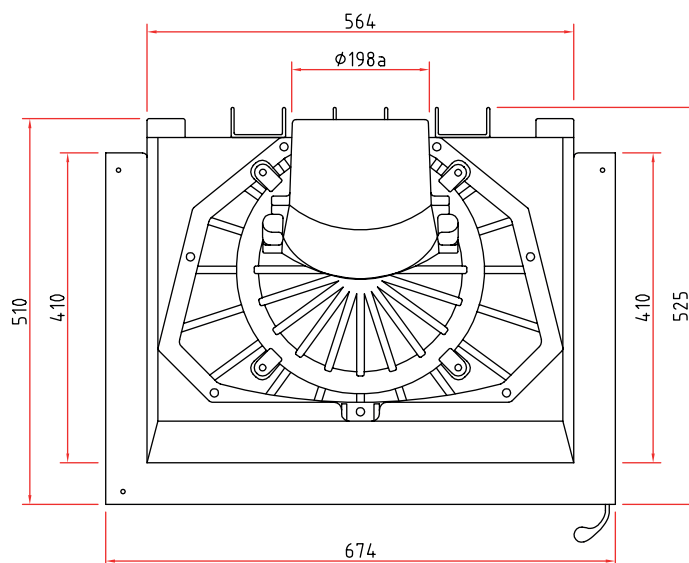
Изображение фронт М 1:20



Боковое изображение М 1:20



Изображение сверху М 1:10



Остальные комплектующие детали Вы найдете в наших брошюрах.

Тиражирование, в том числе частичных деталей, только с нашего разрешения. Возможны технические изменения.