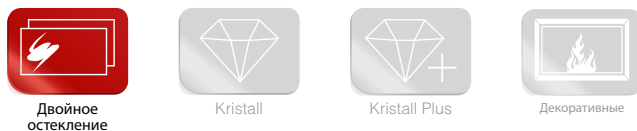




Открытие дверцы в сторону

- Цельное угловое стеклом
- 6745 - В 45 см
6751 - В 51 см
6757 - В 57 см
- Самозакрывающаяся дверца, тип A1
- Открывание двери в сторону
- Регулируемый нижний обдув стекла
- Футеровка: Шамотт
- Чугунный дымосборник, упрощённое соединение с дымоходом 0 - 90°
- Упрощённая регуляция монтажной высоты от пола
- Лёгко разбирается для перевозки

Оptionальные варианты оформления:



Оptionальное комфортное оборудование:



Технические данные

Номинальная мощность	kW	9
Средний диапазон мощности (в зависимости от количества дров)	kW	3,4 – 9,8
КПД	%	> 78
Изоляция		
Задняя стенка / боковая стенка	mm	80 / 80
Диаметр подводки наружного воздуха	mm	125
Вес (в зависимости от комплектации)	kg	220 – 240
Излучаемая Энергия	%	50
Конвекционная теплоотдача	%	50

Информация для установщиков

в соответствии с DIN EN 13384

(Режим горения: закрытый: A1 / открытый: A)

Параметры при ном. мощности	Скорость дыма на выходе	g/s	A1	9,5
		g/s	A	25,9
	Температура дыма на патрубке	°C	A1	330
		°C	A	230
	Необходимая сила тяги на патрубке	mbar	A1	0,12
		mbar	A	0,10

Теплоаккумулятор (4 теплоаккумуляторных кольца)

Номинальная мощность	kW	10
КПД	%	80,1

Турбоконвектор

Номинальная мощность	kW	11
КПД	%	81,6

Дымообороты

Номинальная мощность	kW	12
КПД	%	83,4

Водный регистр

Номинальная мощность	kW	---
КПД	%	---

Испытание в соответствии с DIN EN 13229

и техническим условиям в соответствии с Art. 15a B-VG

Протокол испытаний номер: RRF - 29 06 1076



1. BlmSchV. Stufe 1

1. BlmSchV. Stufe 2



Дальнейшая информация:

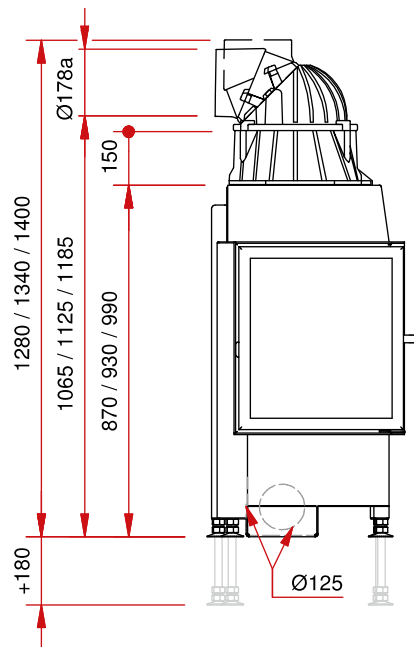
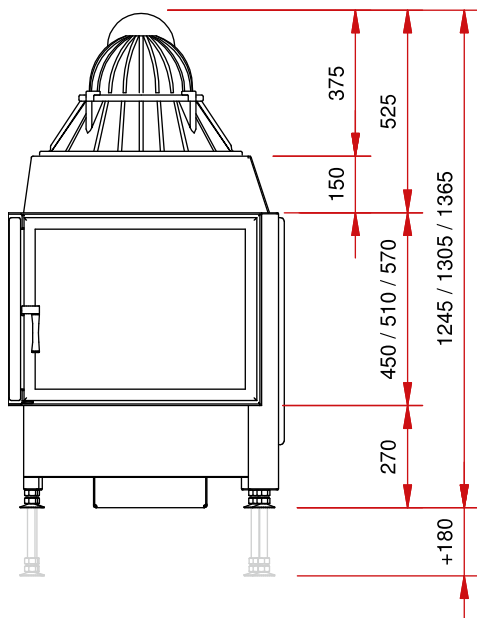
Ekko

L 67(45).. s

Большой выбор комплектующих и аксессуаров (см. каталог)

Изображение фронт М 1:20

Боковое изображение М 1:20



Изображение сверху М 1:10

