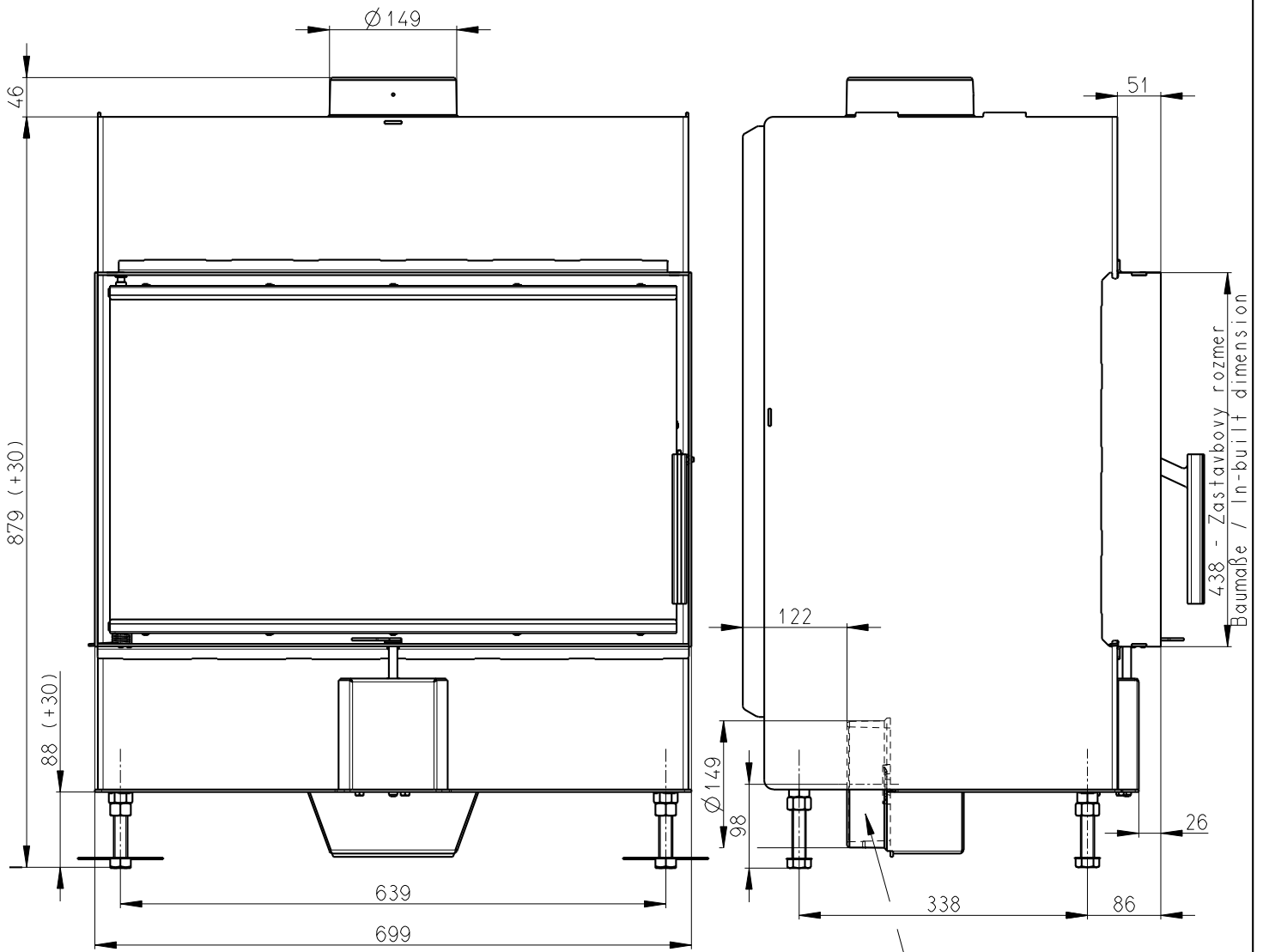


Rozměry v mm; Maße in mm

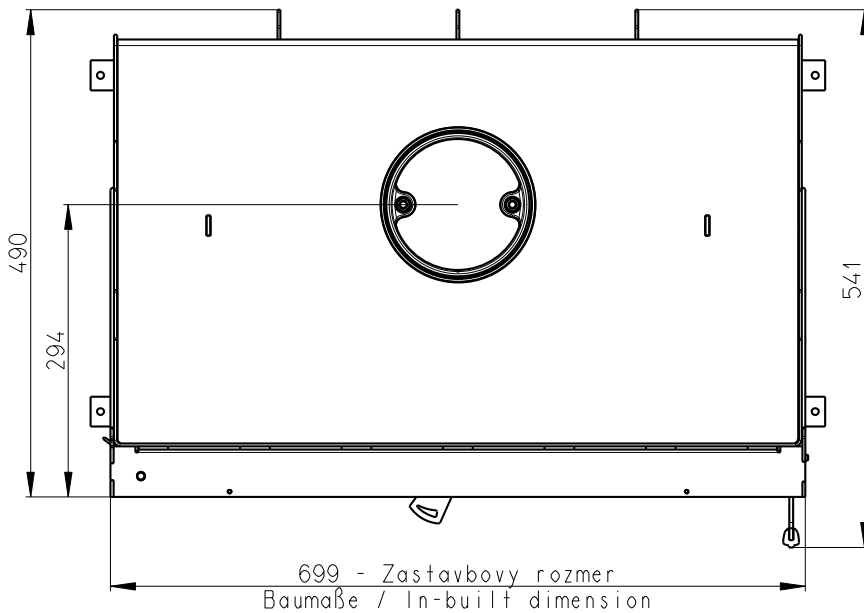
Heat 2g 70.44.01

170 kg



Litínový odvod kouře  
Cast iron spigot  
Der gusseiserne Rauchabgang

Centralni prived vzduchu  
Central air inlet  
Zentralluftzufuhr



Primarni a sekundarni vzduch  
Primärluft und Sekundärluft  
Primary and secondary air