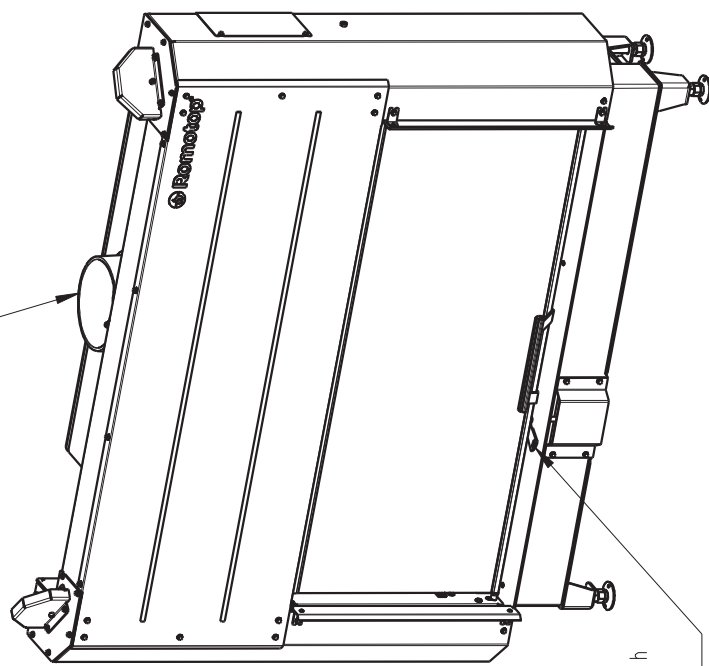
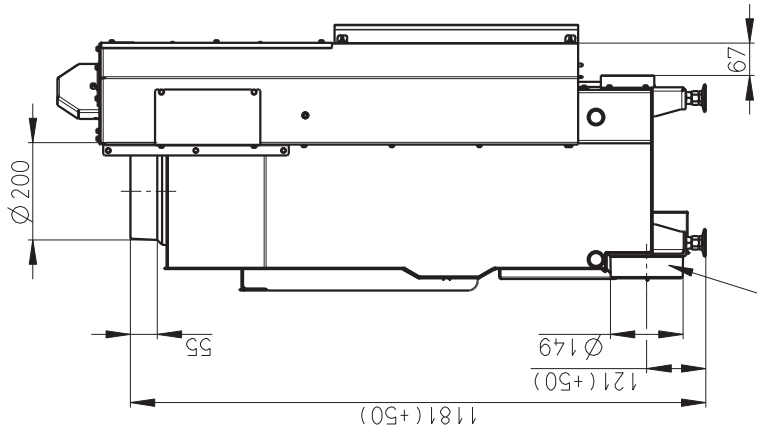
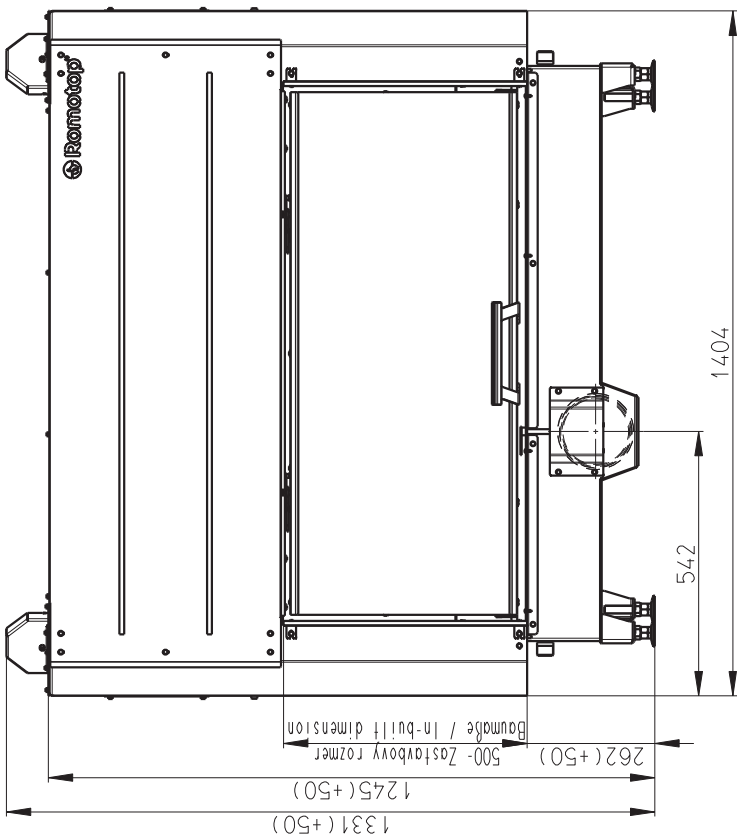


Rozměry v mm; Maße in mm

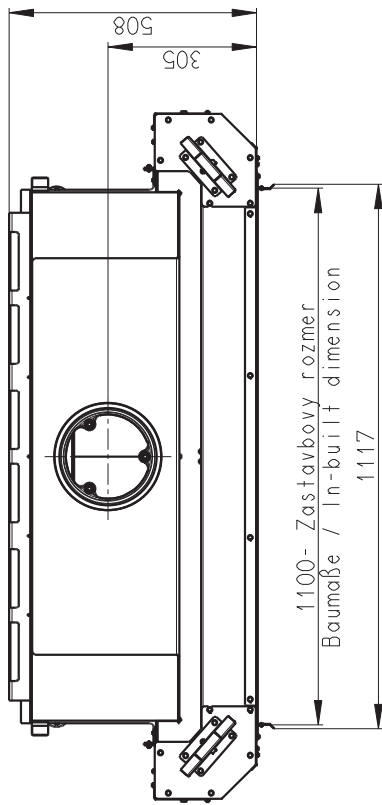
HEAT 2g L 110.50.01 STANDARD

315kg



Litínový odvod kouře
Cast iron spigot
Der gusseiserne Rauchabgang

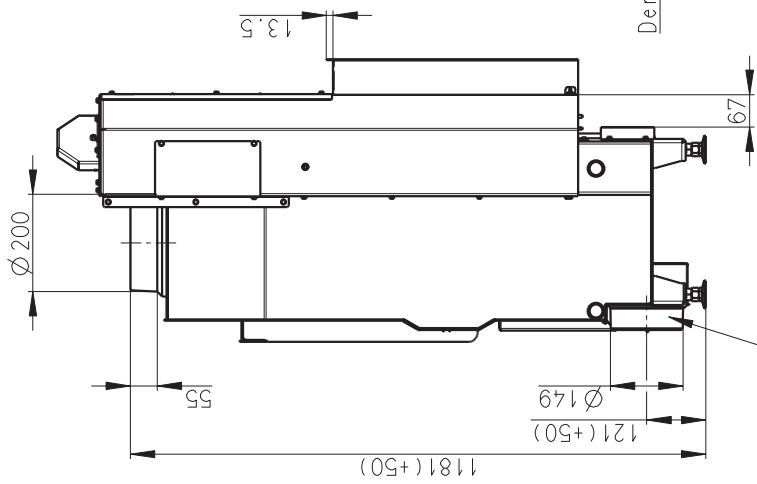
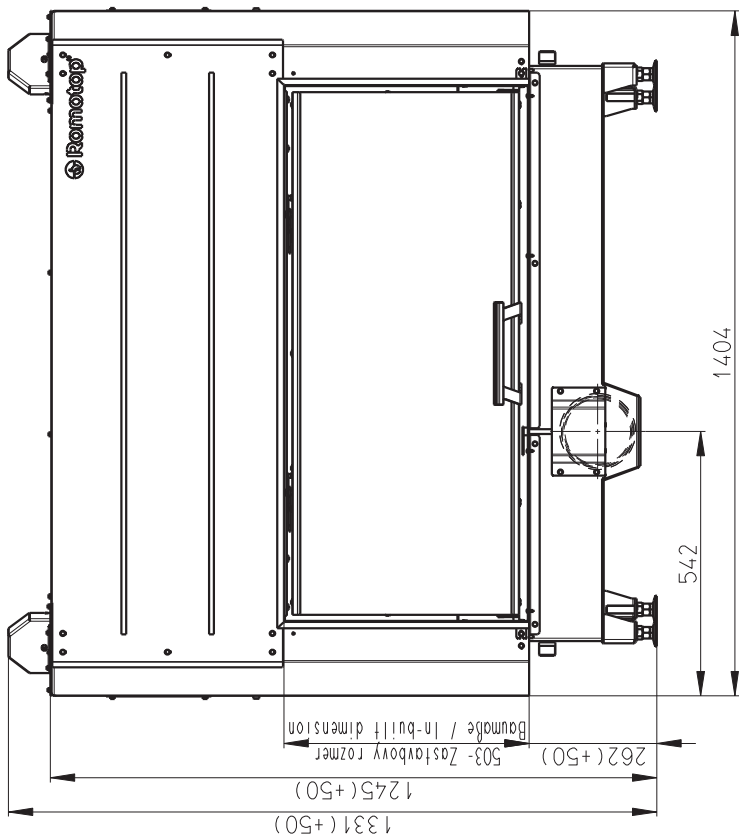
Centrální přívod vzduchu
Central air inlet
Zentralluftzufuhr



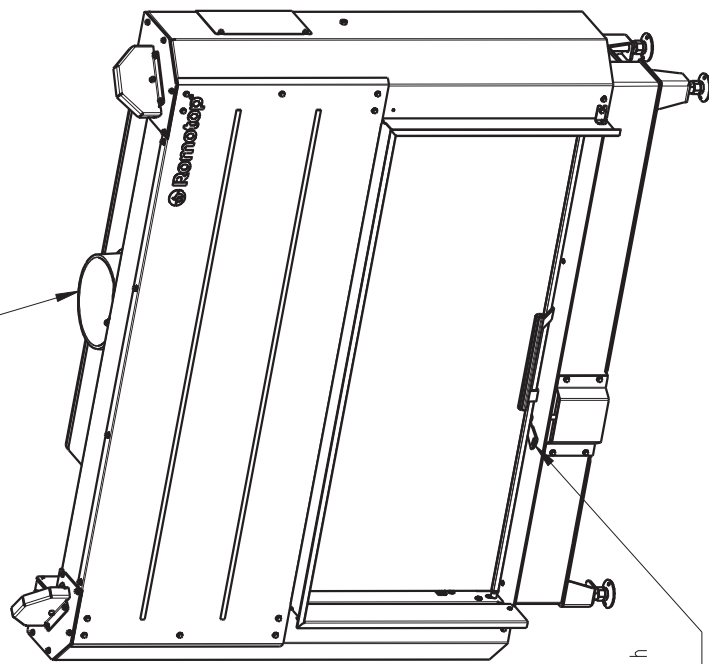
Primární a sekundární vzduch
Primary and secondary air
Primärluft und Sekundärluft

Rozměry v mm; Maße in mm

HEAT 2g L 110.50.01 + H2LG RAM01 320kg

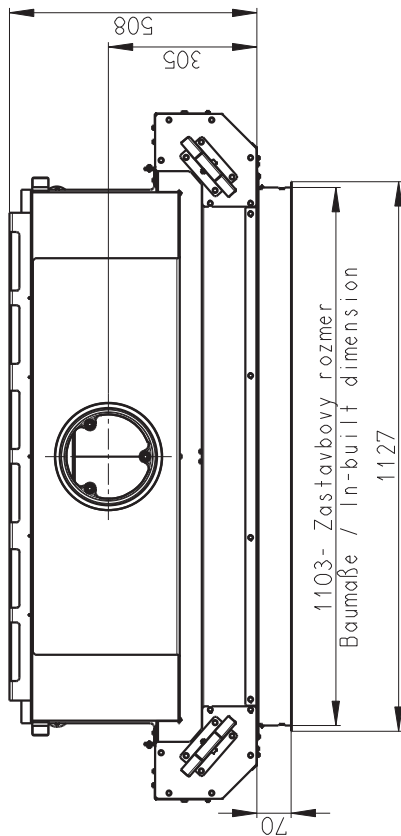


Litínový odvod kouře
Cast iron spigot
Der gusseiserne Rauchabgang



Primární a sekundární vzduch
Primary and secondary air
Primärluft und Sekundärluft

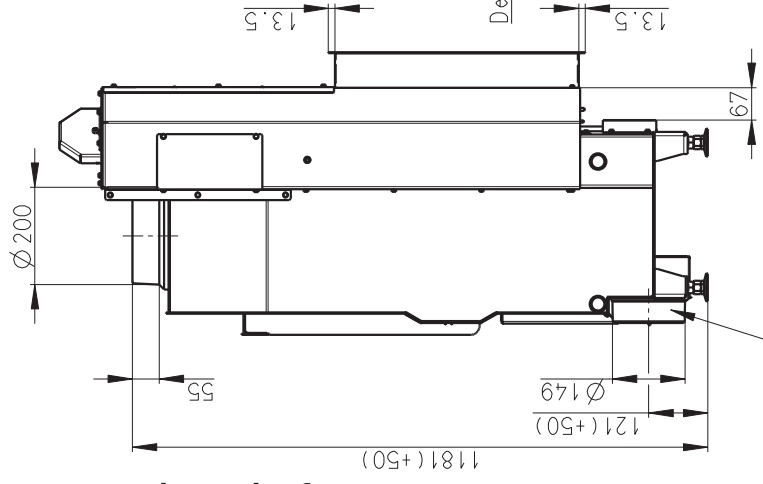
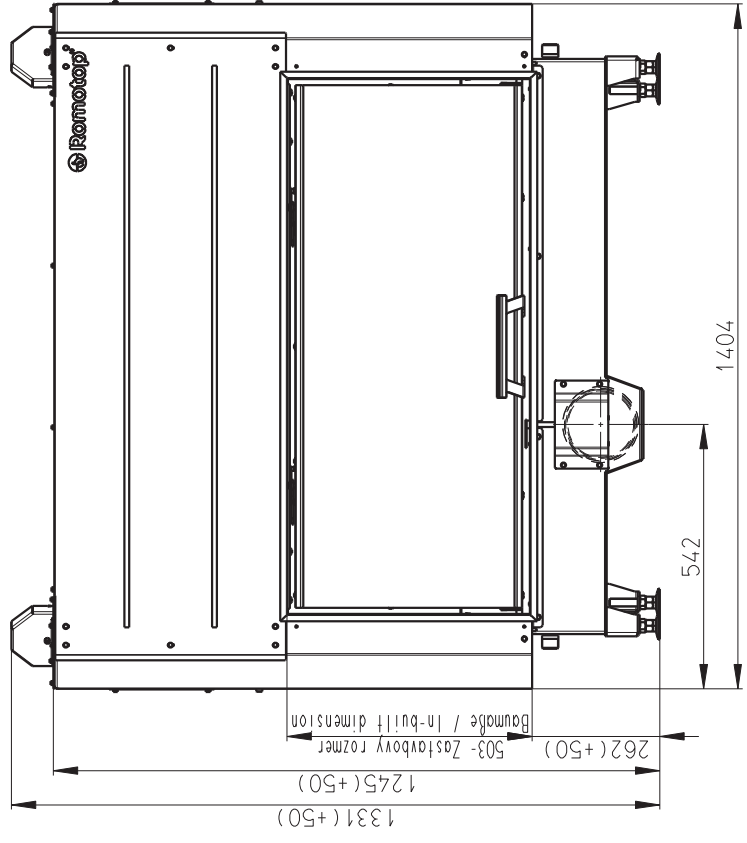
Centrální proud vzduchu
Central air inlet
Zentralluftzufuhr



1103- Zastavbovy rozmer
Baumaße / In-built dimension

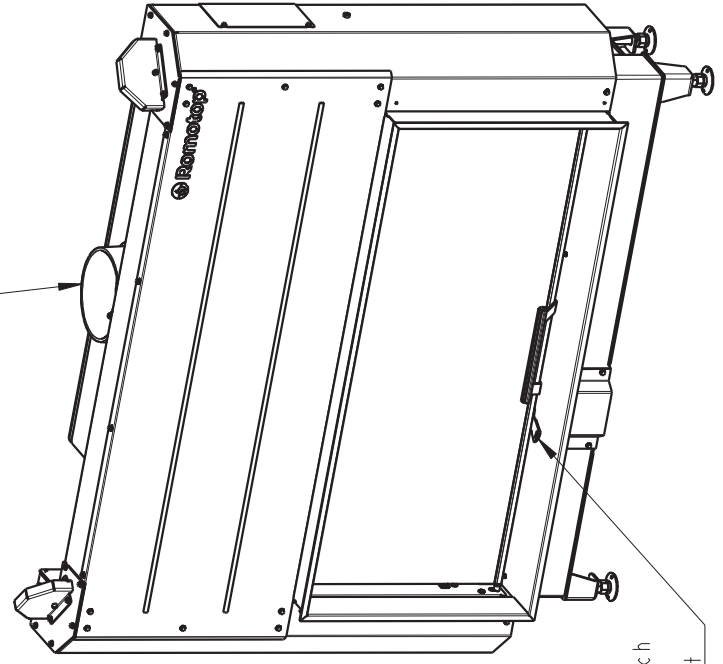
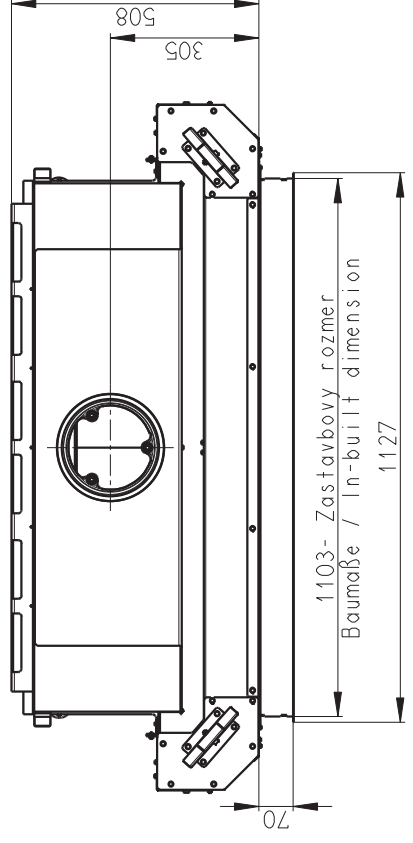
Rozměry v mm; Maße in mm

HEAT 2g L 110.50.01 + H2LG RAMO2 320kg



Litínový odvod kouře
Cast iron spigot
Der gusseiserne Rauchabgang

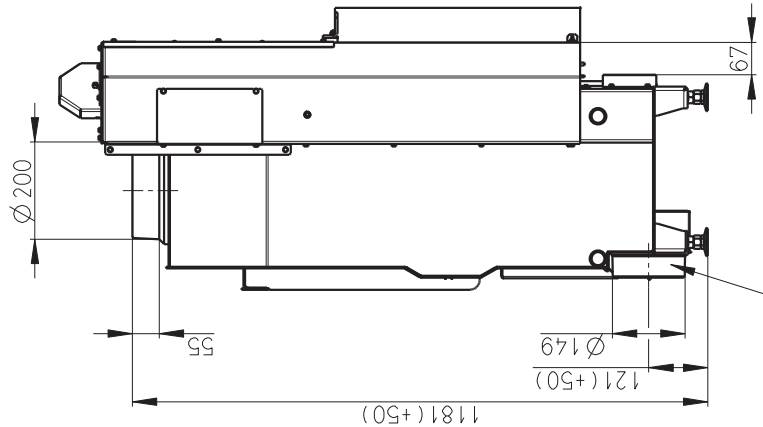
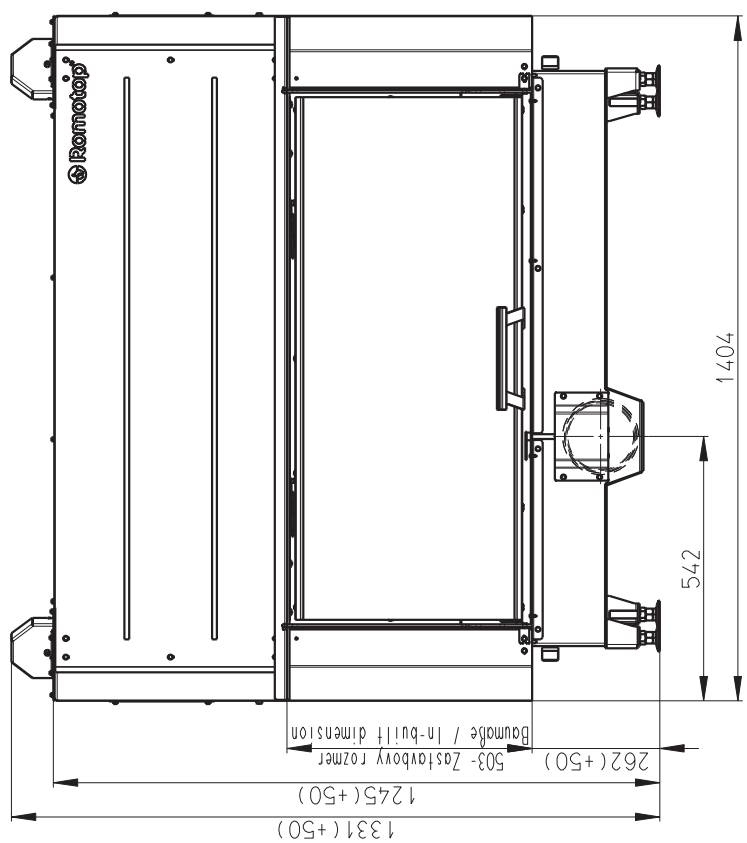
Centrální proud vzduchu
Central air inlet
Zentralluftzufuhr



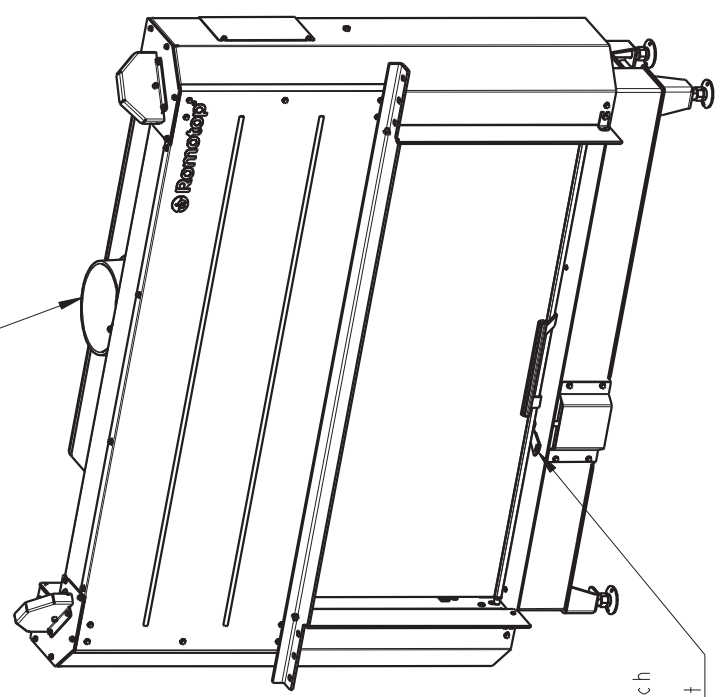
Primární a sekundární vzduch
Primary and secondary air
Primärluft und Sekundärluft

Rozměry v mm; Maße in mm

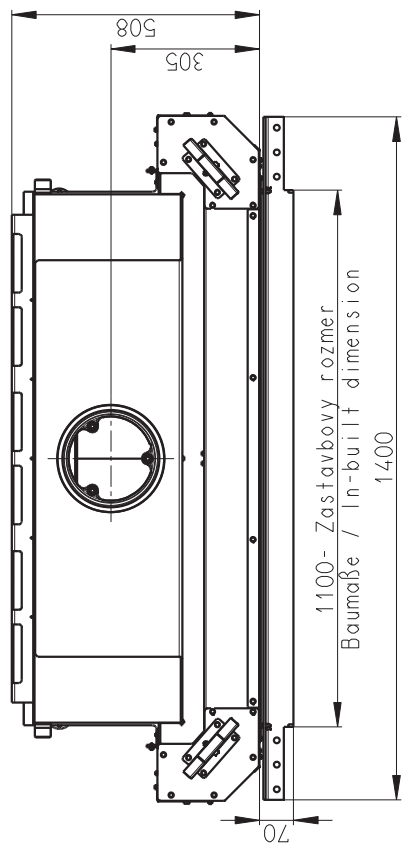
HEAT 2g L 110.50.01 + H2LG RAMO3 330kg



Litínový odvod kouře
Cast iron spigot
Der gusseiserne Rauchabgang



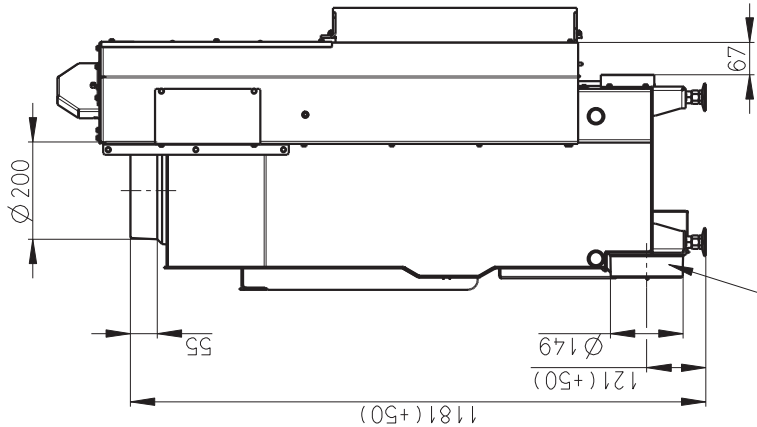
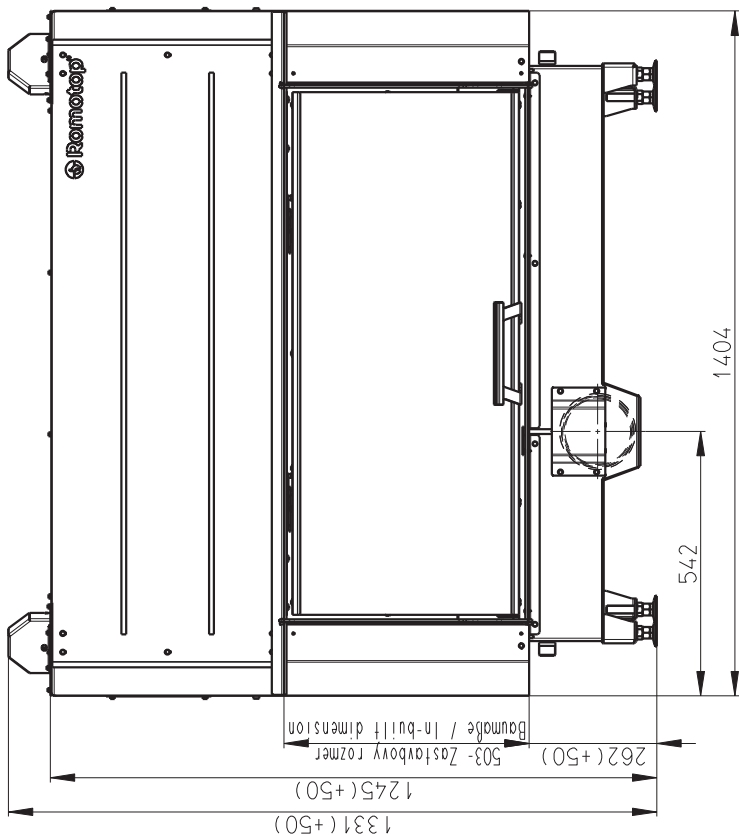
Centrální přívod vzduchu
Central air inlet
Zentralluftzufuhr



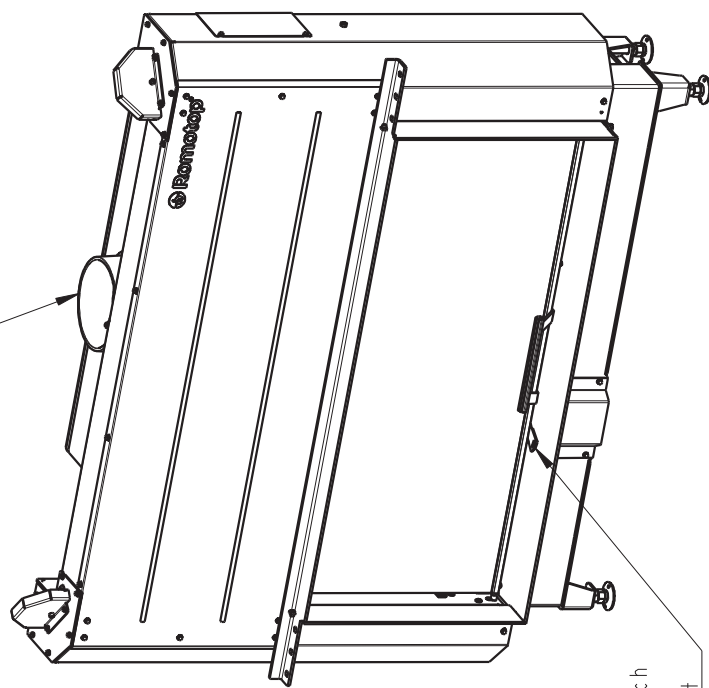
Primární a sekundární vzduch
Primary and secondary air
Primärluft und Sekundärluft

Rozměry v mm; Maße in mm

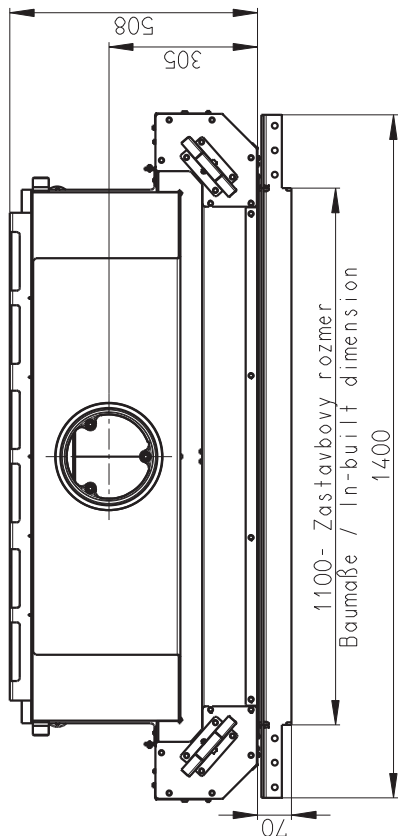
HEAT 2g L 110.50.01
+H2LG RAM04
330kg



Litínový odvod kouře
Cast iron spigot
Der gusseiserne Rauchabgang



Centrální přívod vzduchu
Central air inlet
Zentralluftzufuhr



Primární a sekundární vzduch
Primary and secondary air
Primärluft und Sekundärluft