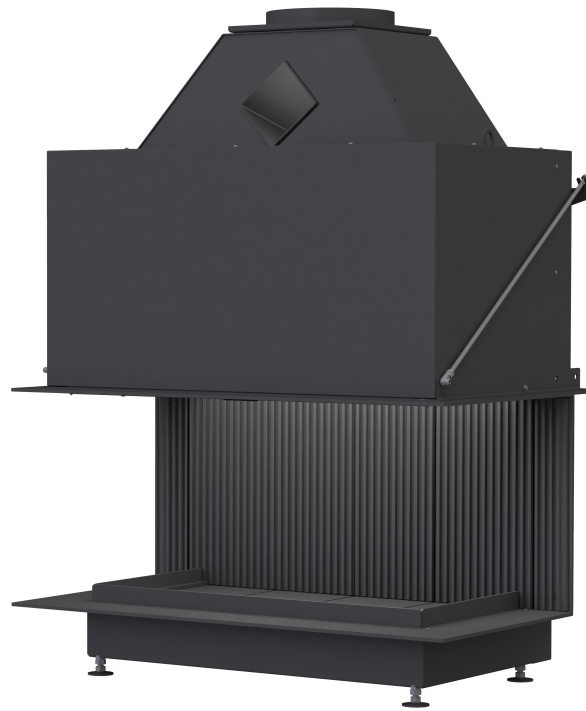


OFFENE KAMINE VON BRUNNER



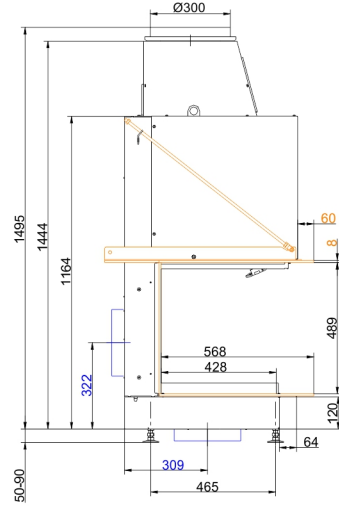
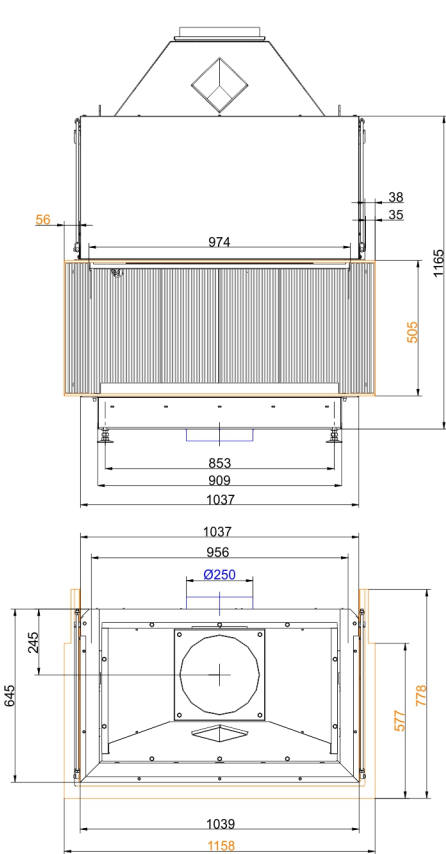
## Urfeuer® Panorama 50/44/88/44

Stand: 2019-12-17

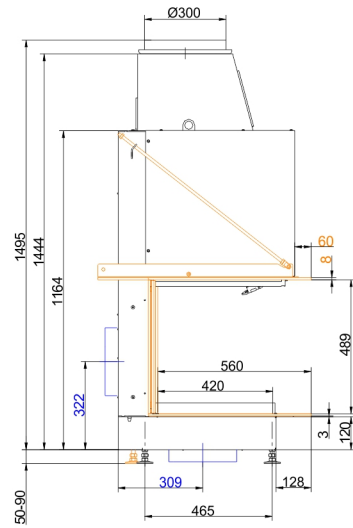
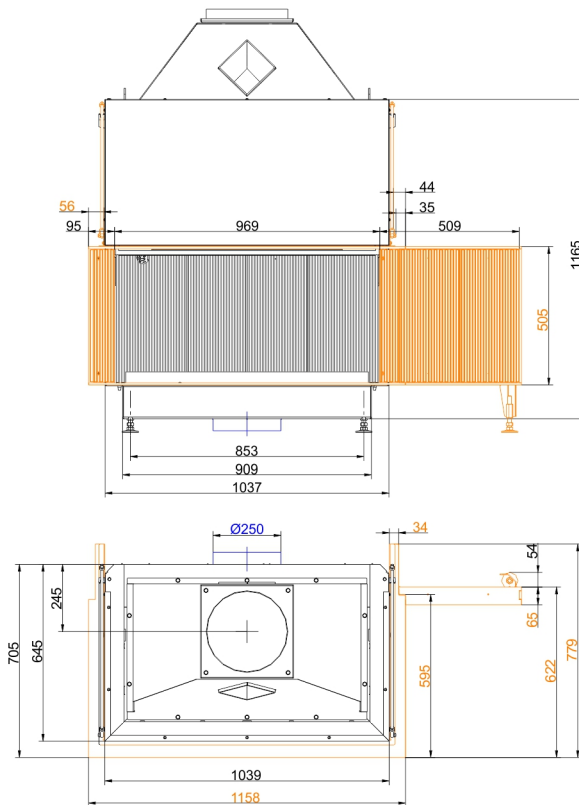


**BRUNNER**<sup>®</sup>  
*heizen auf bayerisch.*

# Maßblätter - Urfeuer® Panorama 50/44/88/44

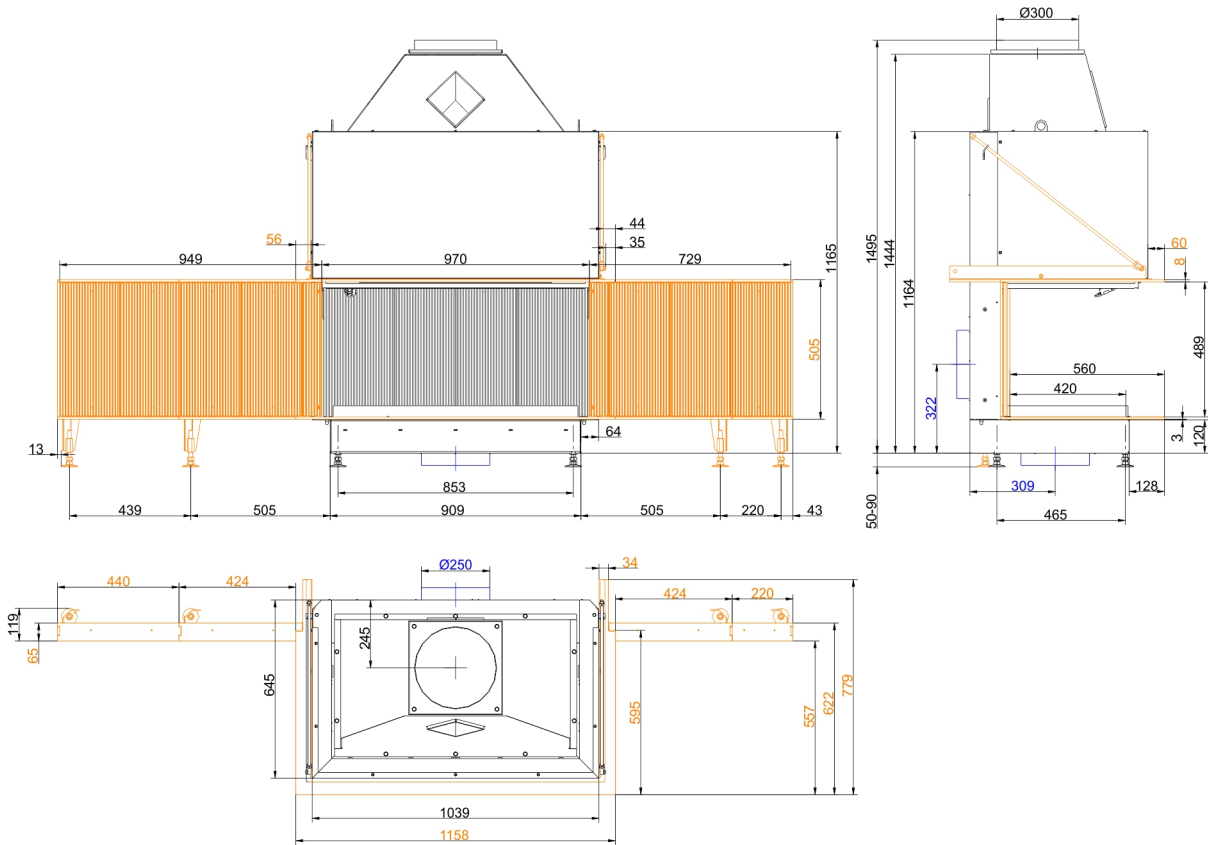


... mit Anbaurahmen

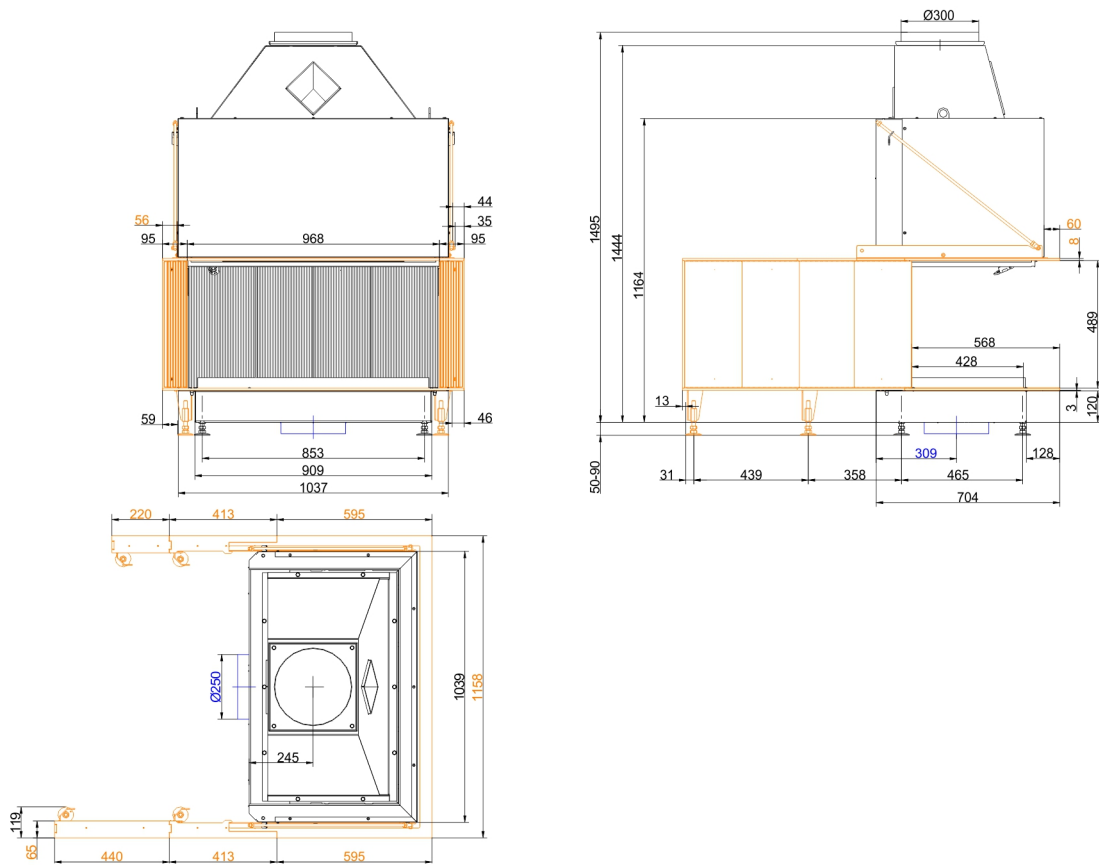


... mit Anbaurahmen R2, 90°

# Maßblätter - Urfeuer® Panorama 50/44/88/44



... mit Anbaurahmen L4, 90° / R3, 90°



... mit Anbaurahmen L4, 0° / R3, 0°

Für Zeichnungsdaten zur CAD-Planung empfehlen wir PaletteCAD. Laufend aktualisierte Maßzeichnungen unter [www.brunner.de](http://www.brunner.de)  
Rahmen/Abgasstutzen/Verbrennungsluftstutzen/Frontvarianten farblich markiert.

## Planung und Einbau - Urfeuer® Panorama 50/44/88/44

Geprüft nach		EN 13229 W
EEI		53,5
<b>Daten für Funktionsnachweis</b>		
Abgasmassenstrom	g/s	160
Abgastemperatur	°C	105
notwendiger Förderdruck	Pa	6
Brennstoffauflage gesamt	kg	2 - 5
Verbrennungsluftbedarf	m³/h	495
Verbrennungsluftanschluß Ø	mm	250
<b>Luftquerschnitte</b>		
Zuluft	cm²	500
Umluft	cm²	500
<b>min. Abstände Feuerstätte</b>		
zur Dämmschicht	cm	6
zum Aufstellboden	cm	2,5
<b>Wärmedämmung</b>		
zur Anbauwand	cm	10
zum Aufstellboden	cm	2
Vormauerung bei zu schützender Wand	cm	10
zur Decke	cm	14
<b>Gewicht</b>		
Gewicht Heizeinsatz / Brennkammer	kg	212 / 90 / -

Ulrich Brunner GmbH  
Zellhuber Ring 17 - 18  
D-84307 Eggenfelden  
Telefonat: +49 / (0)87 21 / 7 71-0  
Telefax: +49 / (0)87 21 / 7 71-100  
info@brunner.de | www.brunner.de

**BRUNNER®**