

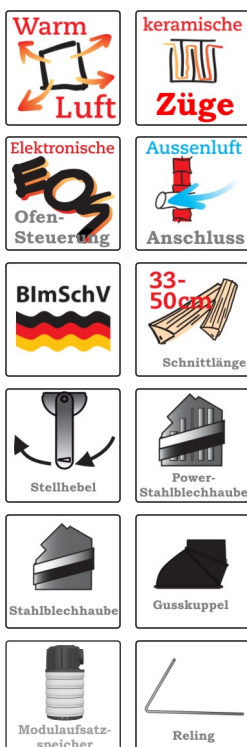
HEIZKAMINEINSÄTZE VON BRUNNER



Eck-Kamin 57/82/48

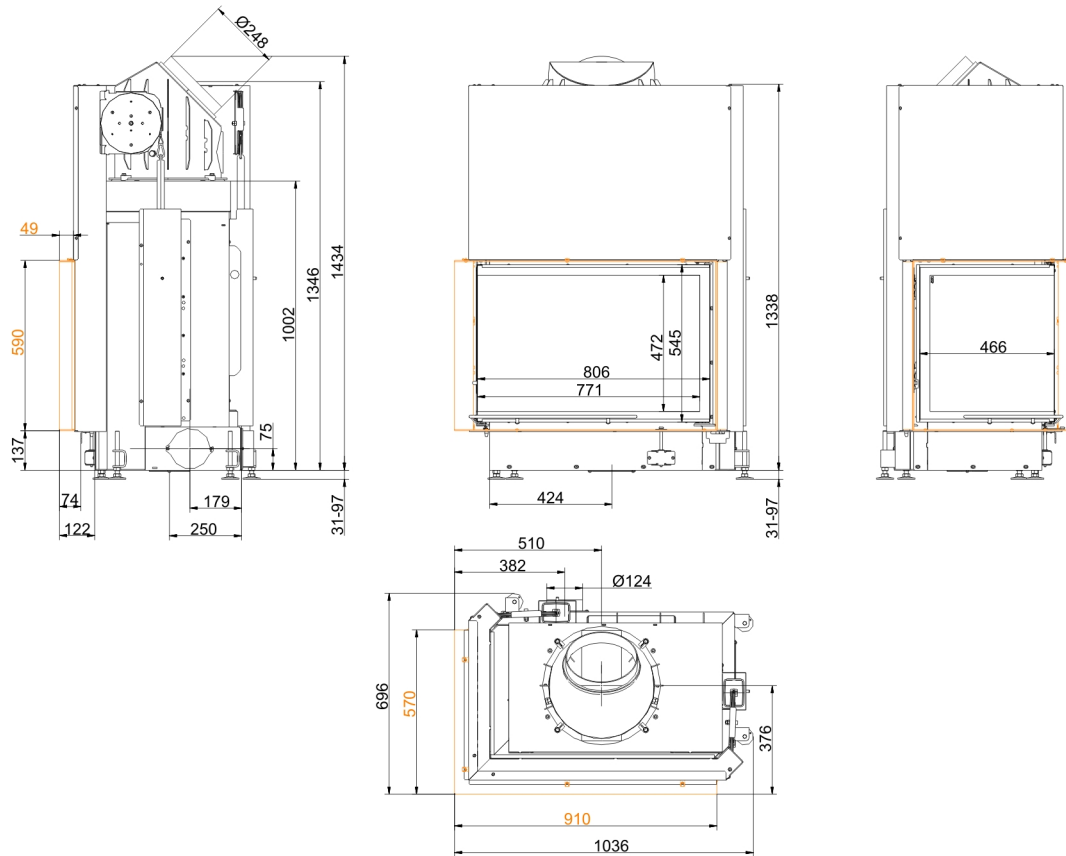
Schiebetür

Stand: 2020-02-06

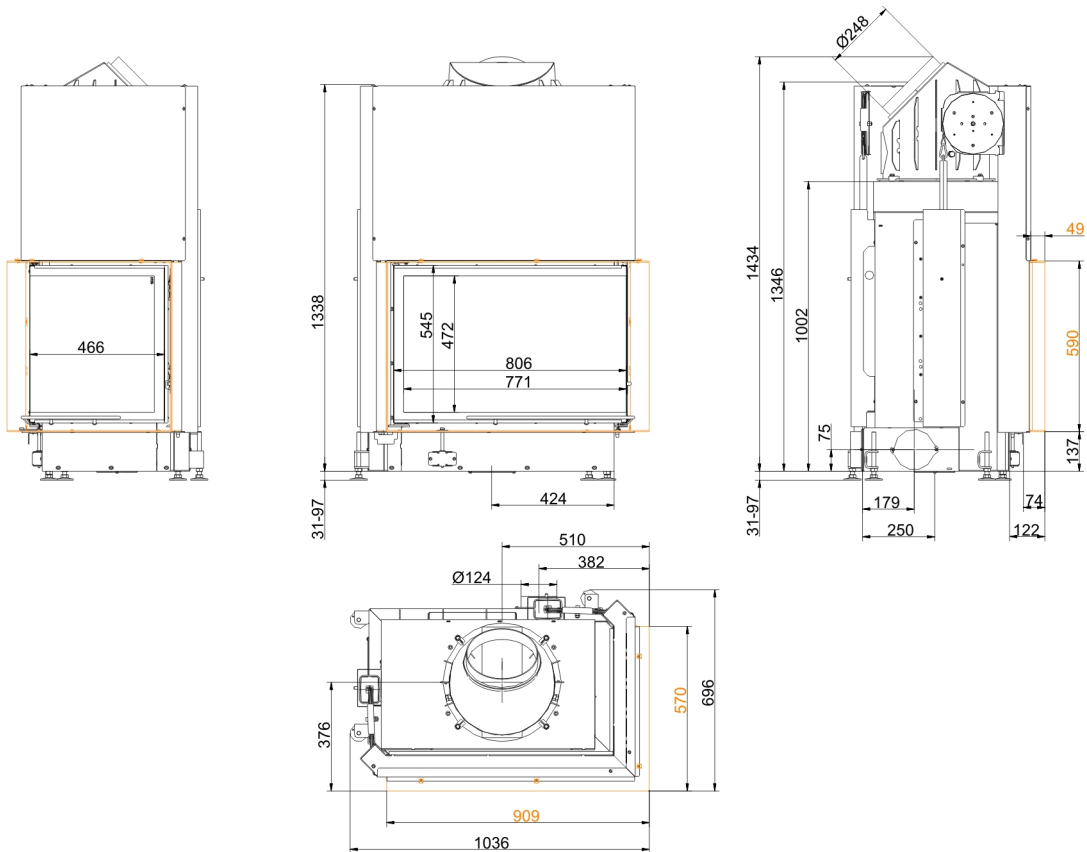


BRUNNER[®]
heizen auf bayerisch.

Maßblätter - Eck-Kamin 57/82/48 Schiebetür

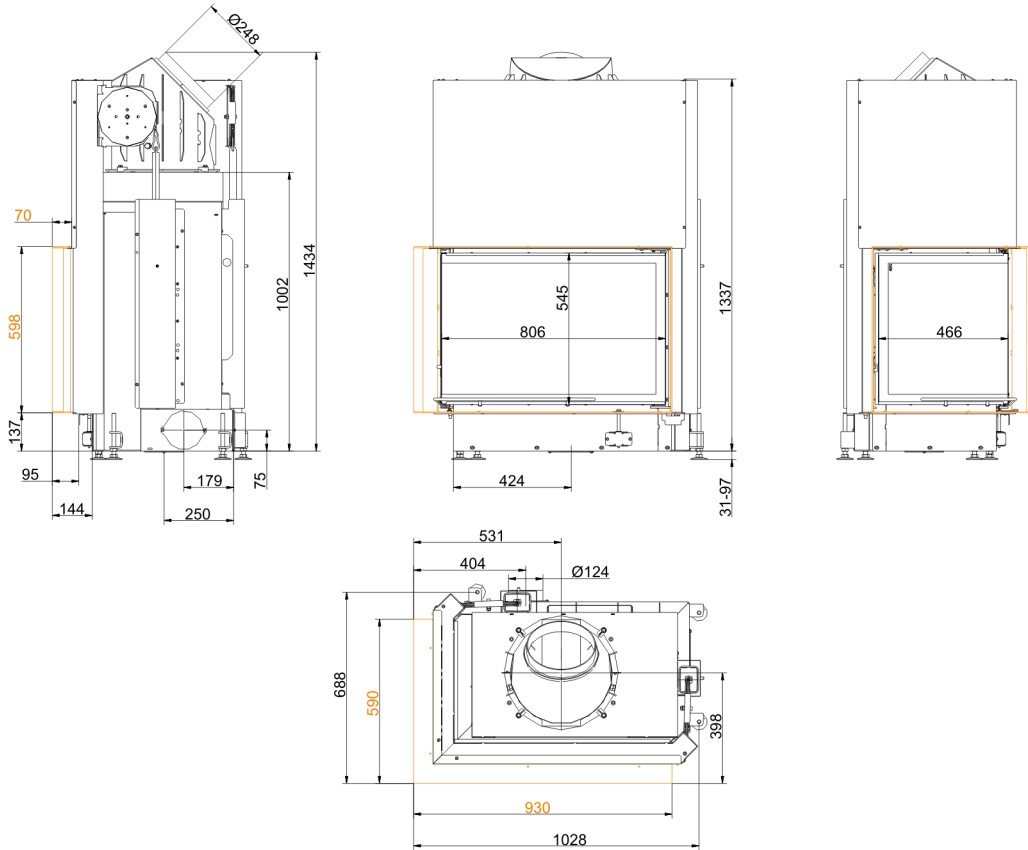


... links mit Anbaurahmen 50 mm

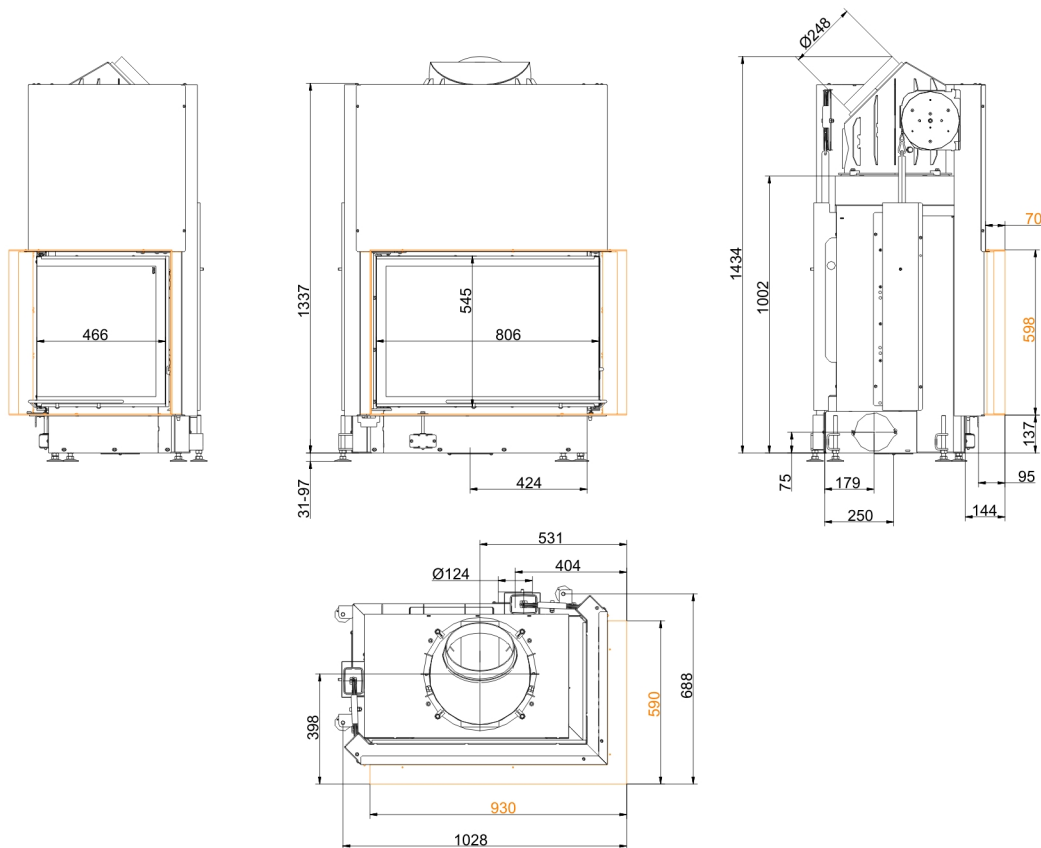


... rechts mit Anbaurahmen 50 mm

Maßblätter - Eck-Kamin 57/82/48 Schiebetür



... links mit Anbaurahmen 70 mm



... rechts mit Anbaurahmen 70 mm

Für Zeichnungsdaten zur CAD-Planung empfehlen wir PaletteCAD. Laufend aktualisierte Maßzeichnungen unter www.brunner.de
 Rahmen/Abgasstutzen/Verbrennungsluftstutzen/Frontvarianten farblich markiert.

Planung und Einbau - Eck-Kamin 57/82/48 Schiebetür

Geprüft nach		EN 13229 W	EN 13229 WA
Werte bei Betriebsweise		Nennleistung ¹⁾	Speicherbetrieb ²⁾
Geeignet für alle Bauweisen nach Fachregel		OK	OK
EEl		105,7	105,7
Daten für Funktionsnachweis			
Nennwärmeleistung	kW	12	-
Brennstoffumsatz	kg/h	3,6	5
Feuerungsleistung	kW	16	22
Abgasmassenstrom	g/s	11	19
Stutztemperatur (vor Nachheizfläche)	°C	-	325
Abgastemperatur nach			
aufgesetzter Stahlblechhaube	°C	195	260
1 x nebenstehende Nachheizfläche (GNF 8/10)	°C	-	142
6 x Speicherringen (MAS) ³⁾	°C	-	200
2 m keramische Nachheizfläche ⁴⁾	°C	-	180
1,4 m Modulspeichersteine (MSS) ⁴⁾	°C	-	180
notwendiger Förderdruck	Pa	12	15
Verbrennungsluftbedarf	m ³ /h	32	50
Verbrennungsluftanschluß Ø	mm	125	125
Wärmeverteilung			
Heizeinsatz / Nachheizfläche	%	25 / 30	25 / 30
Sichtscheibe (Einfach- / Doppelscheibe)	%	45 / -	45 / -
Luftquerschnitte ⁵⁾			
Zuluft	cm ²	700 / 100 / 400	700 / 100 / 400
Umluft	cm ²	700 / 100 / 400	700 / 100 / 400
minimale Oberfläche bei geschlossener Ofenbauweise			
wärmeabgebende Oberfläche	m ²	5	5
min. Abstände Feuerstätte			
zur Dämmschicht	cm	6	6
zum Aufstellboden	cm	15	15
Wärmedämmung ohne / mit Luftgitter ⁶⁾			
Anbauwand	cm	14 / 10	14 / 10
Boden	cm	2 / 2	2 / 2
Decke	cm	19 / 14	19 / 14
Vormauerung bei zu schützender Wand	cm	10	10
Gewicht			
Gewicht Heizeinsatz / Brennkammer	kg	255 / 82 / -	
Anforderung/Grenzwerte			
Deutschland / Österreich / Schweiz / Norwegen		1.BImSchV (Stufe 2) / 15a BVG (2015) / LRV / NS 3059	

- 1) Angaben zu „Nennleistung“ ermittelt mit metallischer Nachheizfläche.
- 2) Angaben zu „Speicherbetrieb“ für die handwerkliche Ausführung der Nachheizfläche (Richtwerte für den Fachbetrieb).
- 3) Drosselklappe empfohlen
- 4) Richtwert bzw. rechnerischer Funktionsnachweis erforderlich
- 5) für Kamin-/Heizeinsätze / Heizgasrohr / metallische Nachheizfläche
- 6) Werte ermittelt mit obigen Luftquerschnitten; Ofenhülle wärmeabgebend ausgeführt

Ulrich Brunner GmbH
 Zellhuber Ring 17 - 18
 D-84307 Eggenfelden
 Telefonat: +49 / (0)87 21 / 7 71-0
 Telefax: +49 / (0)87 21 / 7 71-100
 info@brunner.de | www.brunner.de

BRUNNER®