



Technický list výrobku (cs)

Krbové vložky

PRESTON



Technické parametry

Výkon

Jmenovitý výkon (kW)	7
Regulovatelný výkon (kW)	3,5 - 9

Rozměry

Výška (1) x Šířka (2) x Hloubka (3) (mm)	490 x 584 x 456
Maximální délka polen (mm)	350

Hmotnost

Maximální váha (kg)	63
---------------------	----

Vzduch

Centrální přívod vzduchu (7)	ne
Sekundární přívod vzduchu / Ovládání sekundárního vzduchu (10)	ano / ano
Ovládání primárního vzduchu (9)	ano
Terciární přívod vzduchu	ne
Automatická regulace přívodu vzduchu	ne
Výška osy centrálního přívodu vzduchu (8) (mm)	

Parametry

Palivo: dřevo, dřevěné brikety [D-DB]	
Spotřeba paliva při jmenovitém výkonu (kg/hod) [D-DB]	2,4
Vytápěný prostor (m ³)	70 - 180
Energetická účinnost (%) [D-DB]	74
Minimální tah komína (Pa)	12
Teplota spalin (°C) [D-DB]	287
Hmotnostní tok spalin (g/s) [D-DB]	0,1
Koncentrace CO při 13% O ₂ (mg/Nm ³) [D-DB]	1727
Koncentrace NOx při 13% O ₂ (mg/Nm ³) [D-DB]	-
Koncentrace OGC při 13% O ₂ (mg/Nm ³) [D-DB]	-
Koncentrace prachu při 13% O ₂ (mg/Nm ³) [D-DB]	-
Nepřetržitý provoz 24 hodin	ano
Vícenásobné zavírání dvířek	ne

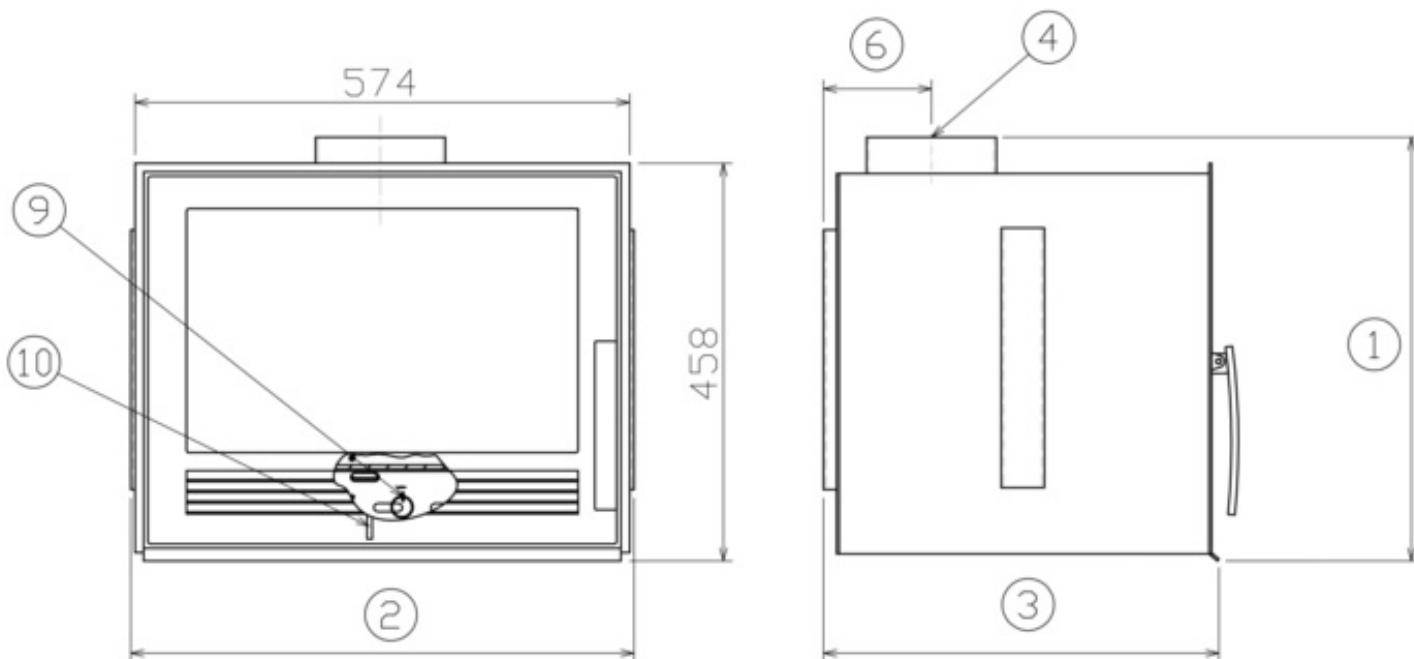
Kouřovod

Připojení kouřovodu (4)	horní
Průměr kouřovodu (mm)	150
Vzdálenost osy horního kouřovodu (6) (mm)	128

Zkoušky

ČSN EN 13 229/A2:2005	ano
DIN+	ano
BvG §15a	ano

Rozměrový náčrt



Doplňující informace

1	výška	490 mm
2	šířka	584 mm
3	hloubka	456 mm
4	kouřovod	horní
6	vzdálenost osy horního kouřovodu	128 mm
9	ovládání primárního přívodu vzduchu - vpravo otevřeno	
10	ovládání sekundárního přívodu vzduchu - vpravo otevřeno	

Výrobce: ABX s r.o., Žitná 1091/3, 408 01 Rumburk, Česká republika

tel.: 412 332 523, 412 333 614, fax: 412 333 521, e-mail: info@abx.cz, web: www.abx.cz

Servis: ABX s r.o., Dvořákova ul. 988, 407 47 Varnsdorf, tel.: 412 372 147, fax: 412 371 242, e-mail: reklamace@abx.cz