

## CIEPŁO Z NATURY

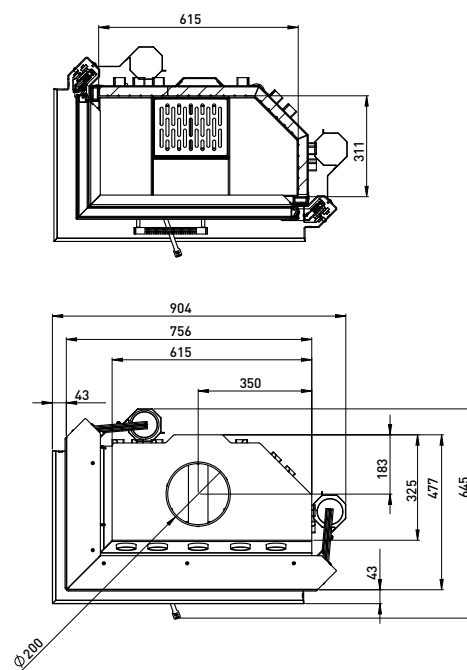
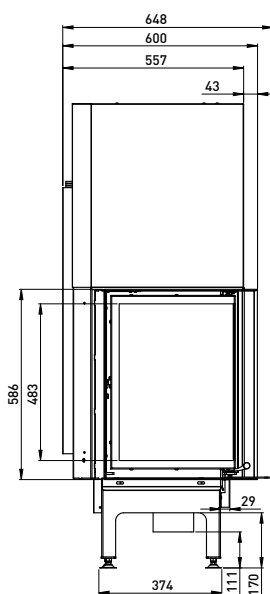
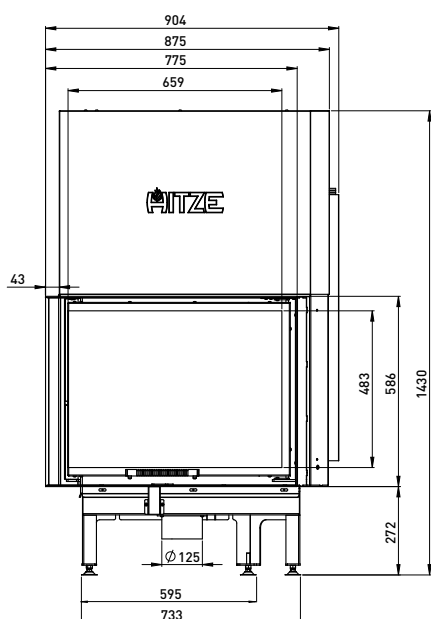
### PODSTAWOWE INFORMACJE O PRODUKCIE



- Płaszcz wkładu wykonany ze stali kotowej o grubości 3 mm gatunku P265GH według EN 10028-2.
- Drzwi stalowe wykonane ze specjalnego profilu gwarantującego sztywność i wytrzymałość na wysoką temperaturę.
- Komora spalania wyposażona w system dopalania spalin.
- Żaroodporne szkło ceramiczne o temperaturze pracy do 800 °C.
- Podstawa stalowa wkładu wyposażona w przepustnicę dolotu zimnego powietrza.
- Wkład wyposażony w kurtynę powietrzną, ułatwiającą utrzymanie efektu czystej szyby.
- Paliwo: sezonowane drewno drzew liściastych (buk, brzoza, grab) o wilgotności <20%.

### LEWY GILOTYNA POZIOMY WKŁAD KOMINKOWY POWIETRZNY ALBERO AL16LG.H

|  |                        |
|--|------------------------|
| Moc nominalna                            | 16 kW                  |
| Sprawność cieplna                        | 80,6 %                 |
| Emisja CO (przy 13% O <sub>2</sub> )     | 0,786 g/m <sup>3</sup> |
| Emisja pyłków (przy 13% O <sub>2</sub> ) | 0,033 g/m <sup>3</sup> |
| Temperatura spalin                       | 274 °C                 |
| Min. pole czynne krętek wylotowych       | 1000 mm <sup>2</sup>   |
| Min. pole czynne krętek wlotowych        | 800 mm <sup>2</sup>    |
| Maksymalna długość polan                 | 350 mm                 |
| Średnica czopucha                        | 200 mm                 |
| Średnica dolotu powietrza                | 125 mm                 |
| Waga                                     | 220 kg                 |



### NATURAL HEATING

#### PRODUCT INFORMATION



- The jacket of the insert made of 3 mm thick boiler steel P265GH grade according to EN 10028-2 standard.
- Steel door made of special profile guaranteeing rigidity and high temperature resistance.
- Heat resistant ceramic glass up to 800°C.
- Combustion chamber equipped with the afterburner.
- Fuel type: <20% humidity seasoned hardwood (beech, birch, hornbeam).
- Steel base of the insert equipped with cold air intake throttle.
- Insert equipped with an air curtain enabling clean glass effect.

#### LEFT GUILLOTINE HORIZONTAL FIREPLACE INSERT ALBERO AL16LG.H

|  |                        |
|--|------------------------|
| Nominal power                          | 16 kW                  |
| Thermal efficiency                     | 80,6 %                 |
| CO emission (by 13% O <sub>2</sub> )   | 0,786 g/m <sup>3</sup> |
| Dust emission (by 13% O <sub>2</sub> ) | 0,033 g/m <sup>3</sup> |
| Combustion gas temperature             | 274 °C                 |
| Min. active field of outlet vents      | 1000 mm <sup>2</sup>   |
| Min. active field of inlet vents       | 800 mm <sup>2</sup>    |
| Maximum log length                     | 350 mm                 |
| Flue diameter                          | 200 mm                 |
| Air intake diameter                    | 125 mm                 |
| Weight                                 | 220 kg                 |

