

Još jedanput ono najvažnije

- Prilikom loženja dodajte samo onu količinu goriva koja odgovara potrebnoj toplinskoj snazi u tom trenutku.
- Nakon dodavanja goriva regulator zraka dovoljno otvorite dok se vatra dobro ne razgori.
- Tek tada možete staviti regulator u položaj koji odgovara željenoj toplinskoj snazi.
- Redovito čistite pepeljaru zbog neomtane cirkulacije primarnog zraka, te zaštitite rosta od pregrijavanja.
- Osigurajte dovoljan dotok svježeg zraka za izgaranje.
- U potpunosti se pridržavajte tehničkih uputa.

Rezervni dijelovi i pribor (stranica 58 i 59):

Pozicija	Naziv dijela	Oznaka odljevka
101	PREDNJICA	BR-101
102	VRATA	BR-102
103	ROST	BR-103
104	PODNOŽJE	BR-104
104A	PODNOŽJE	BR-104
105	KUPOLA	BR-105
106	ZAČELJE	BR-106
107	BOČNICA	BR-107
108	KLIZAČ	BR-108
109	ZAŠTITA ZAČELJA	BR-109
110	ŠTITNIK STAKLA	BR-110
111	DIMNI NASTAVAK Ø180	BR-111
112	KLAPNA USPORIVAČA	BR-112
114	RUKOHVAT	BR-114
115	NASTAVAK ZA ZRAK	BR-115
116	REŠETKA VENTILATORA - DESNA	BR-116
117	REŠETKA VENTILATORA - LIJEVA	BR-117
131	USPORIVAČ DIMNIH PLINOVA	BR-131
200	DRŽAČ STAKLA	
201	RUČKA VRATA LOŽIŠTA	
202	POLUGA USPORIVAČA DIM. PL.	
204	PEPELJARA	
213	LIMENI PLAŠT	
214	POKROV LIMENOG PLAŠTA	
215	DNO LIMENOG PLAŠTA	
217	NOSAČ VENTILATORA LIJEVI	
218	NOSAČ VENTILATORA DESNI	
219	LIM REGULATORA ZRAKA	
233	DRŽAČ KLAPNE	
301	STAKLO	
304	VENTILATOR DESNI	
305	VENTILATOR LIJEVI	
306	KOMPLET ELEKTROARMATURA	
01-000	UKRASNI OKVIR	
	PRIBOR:	
801	ŽARAČ	
806	ZAŠTITNA RUKAVICA S LOGOM PLAMEN-CRVENA	

**ZADRŽAVAMO PRAVO NA PROMJENE KOJE NE UTJEČU NA FUNKCIONALNOST
I SIGURNOST APARATA!**

Remember

- When reloading, make sure to load a quantity of fuel that is most suitable in respect of the actual heating requirements.
- After reloading, open the air supply control as required until bright fire is developed. Only then, set the air supply control to the position corresponding to the desired heating output.
- Regularly clean the ash tray to ensure undisturbed primary air supply and protect the grate from overheating
- Ensure sufficient supply of fresh air to support combustion
- Strictly observe these Installation and Operating Instructions.

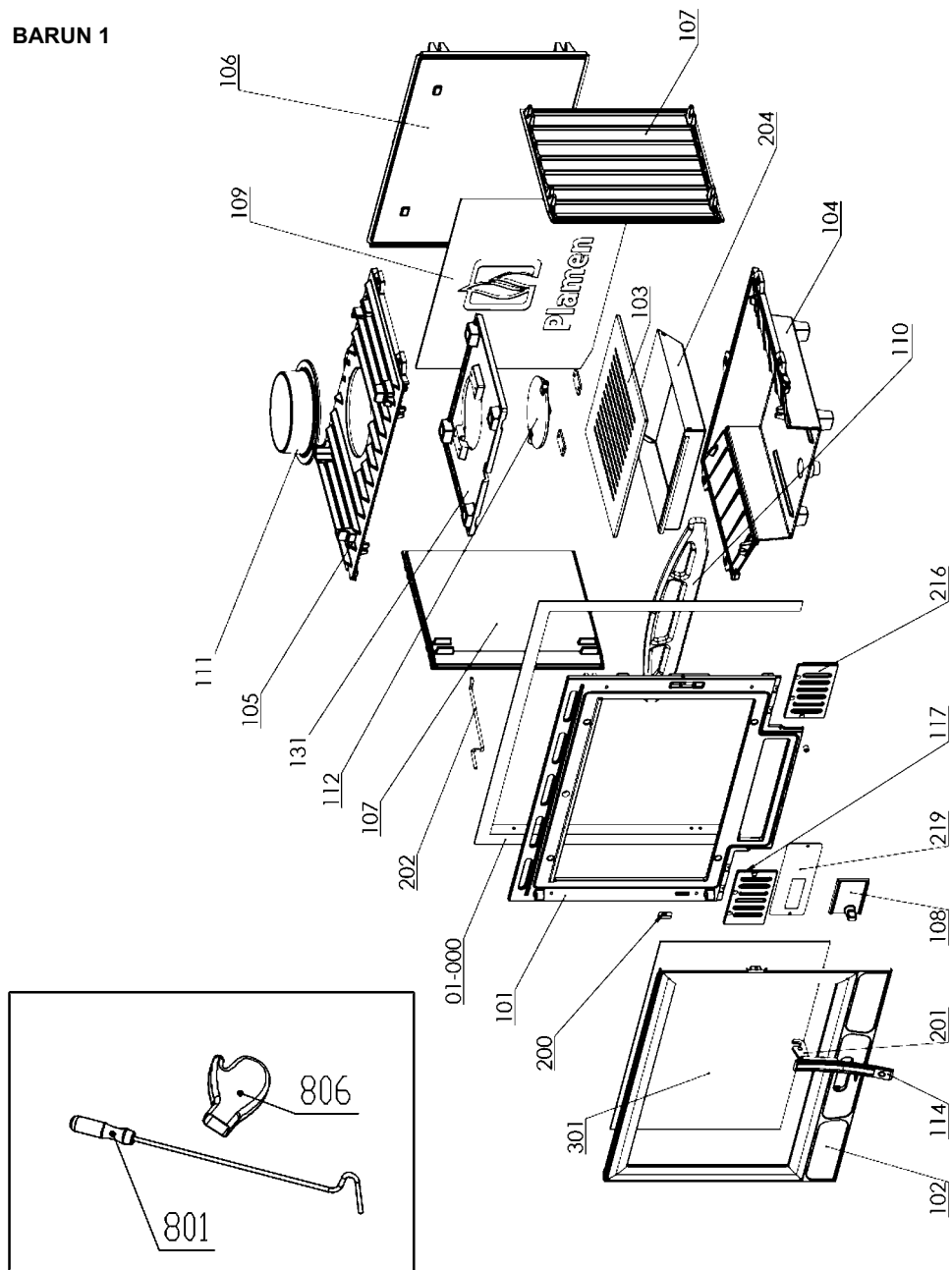
Spare parts and accessories (page 58 and 59):

Item No.	Description	Part No.
101	FRONT FRAME	BR-101
102	DOOR	BR-102
103	GRATE	BR-103
104	BASEPLATE	BR-104
104A	BASEPLATE	BR-104
105	COVER PLATE	BR-105
106	REAR PANEL	BR-106
107	SIDE PANEL	BR-107
108	SLIDE	BR-108
109	REAR SIDE GUARD	BR-109
110	GLASS SHIELD	BR-110
111	FLUE OUTLET Ø180	BR-111
112	FLUE DAMPER PLATE	BR-112
114	HANDLE	BR-114
115	AIR OUTLET	BR-115
116	FAN GRID – RIGHT	BR-116
117	FAN GRID – LEFT	BR-117
131	FLUE DAMPER	BR-131
200	GLASS HOLDER	
201	FIREBOX DOOR HANDLE	
202	FLUE DAMPER LEVER	
204	ASH TRAY	
213	SHEET METAL SHELL	
214	SHELL COVER	
215	SHELL BOTTOM	
217	FAN SUPPORT, LEFT	
218	FAN SUPPORT, RIGHT	
219	AIR SUPPLY CONTROL	
233	FLAP HOLDER	
301	GLASS	
304	FAN, RIGHT	
305	FAN, LEFT	
306	ELECTRICAL FITTINGS SET	
01-000	DECORATIVE FRAME	
	ACCESSORIES:	
801	POKER	
806	PROTECTIVE GLOVE WITH „PLAMEN“ LOGO	

**WE RESERVE THE RIGHT TO MAKE MODIFICATIONS NOT AFFECTING
THE FUNCTIONALITY AND SAFETY OF THE APPLIANCE!**

Rezervni dijelovi i pribor; Резервни делови и прибор; Rezervní díly a příbor;
Spare parts and accessories; Ersatzteile und Zubehör;
Rezervni deli in pribor; Резервни делови и прибор
Резервни части и принадлежности:

BARUN 1



BARUN 2

