

# Руководство по эксплуатации

Urfeuer 4free

©2017

**BRUNNER®**

## СОДЕРЖАНИЕ

<b>1</b>	<b>Основное.....</b>	<b>3</b>
<b>2</b>	<b>Техника безопасности.....</b>	<b>4</b>
<b>3</b>	<b>Топливо и теплота сгорания.....</b>	<b>7</b>
<b>4</b>	<b>Запорный клапан.....</b>	<b>11</b>
<b>5</b>	<b>Опустить решетку для защиты от искр.....</b>	<b>12</b>
<b>6</b>	<b>Использование уловителя копоти.....</b>	<b>14</b>

Пожалуйста, перед первичным вводом в эксплуатацию внимательно прочтите данное руководство

Особое внимание уделите мерам предосторожности.

Монтаж установки должен производиться профессиональным мастером по печным установкам, безопасность и эффективность работы установки во многом зависят от правильного монтажа.

Пожалуйста, следуйте действующим европейским и региональным нормативам.

Необходимо строго соблюдать все действующие нормы строительного законодательства.

Возможны технические изменения.

Пожалуйста, сохраняйте данную инструкцию для дальнейшего использования.

***Отходы в печи = яд для вашего сада!***

Советуем Вам зарегистрировать Ваше изделие:  
([www.produktregistrierung.brunner.de](http://www.produktregistrierung.brunner.de)).

## 1 ОСНОВНОЕ

Корректная работа камина требует достаточного количества воздуха для горения. Клапан подачи наружного воздуха следует открыть и держать открытым в течение всего процесса горения.

В дымосборнике установлен запорный клапан. Когда каминная установка находится в нерабочем состоянии, клапан можно использовать для перекрытия дымовой трубы. Перед поджигом клапан следует открыть!

Открытые каминные установки не подлежат законодательной классификации в качестве отопительных систем, поскольку не используются на постоянной основе и для обогрева жилых помещений. На данные установки нормативы по выбросам в окружающую среду 1.BImSchV не распространяются.



Открытые камины используются только периодически. В качестве основополагающего принципа действует положение о том, что камин используется не более восьми дней в месяц в течение пяти часов (OVG Rheinland-Pfalz от 12.04.1991, 7 B 10342/91, OVG Rheinland-Pfalz от 30.11.1993, 7 A 12014/92). Более длительное и частое использование установки, а также ограничения по ее применению зависят от региональных норм.



Камин Urfeuer прошел испытания в соответствии с нормативами EN 13229 (EN 16510, ч. 2).

## 2 ТЕХНИКА БЕЗОПАСНОСТИ



### **Первичный ввод в эксплуатацию**

Перед достижением максимальной температуры может появиться неприятный запах и произойти задымление. Помещение должно хорошо проветриваться. Откройте окна и двери, при необходимости используйте вентилятор и старайтесь не находиться долгое время в помещении.



### **Подача воздуха для горения**

Не следует менять конструктивные элементы подачи воздуха для горения. Рекомендуется регулярный контроль работоспособности системы.



### **Материалы для топки, разрешенные к использованию**

Неукоснительно следовать инструкции в отношении используемых материалов и их качества. Не обозначенные в инструкции топливные материалы к использованию не допускаются.



### **Огнеопасность**

Наружная поверхность установки нагревается. Не прикасаться! Не разрешайте детям прикасаться к каминной установке или находиться вблизи

Пользуйтесь только поставляемыми вместе с установкой обслуживающими инструментами!

## Опасность возгорания



### Расстояние до каминной установки

Никогда не ставьте на каминную установку воспламеняющиеся вещества.

Расстояние между керамической или оштукатуренной облицовкой камина и воспламеняющимися веществами должно составлять не менее **5 см**. Необходим доступ воздуха. В случае металлической облицовки данное расстояние должно быть больше.



### Недопустимые материалы для топки

Использовать бензин и другие легковоспламеняющиеся вещества для поджига запрещается!

Неподходящие материалы, их качество, а также количество могут повредить каминную установку.



### Удаление золы

Золу следует удалять только из остывшего зольника. Зольник следует охлаждать в течение 24 часов, поскольку остатки тлеющего материала для топки могут находиться в зольнике довольно длительное время.



## **Возгорание дымохода**

В случае пожара следует вызвать пожарную команду!

В случае возгорания дымохода убрать находящиеся рядом пожароопасные конструкции. Обратить внимание на выброс искр.



## **Чистка и сервисное обслуживание**

Корректная и безопасная работа каминной установки требуют регулярной чистки и профессионального обслуживания.



## **Выброс горящих элементов**

Во избежание выброса из камина горящих элементов используйте специальную предохранительную накладку.

Контролировать работу каминной установки!

### 3 ТОПЛИВО И ТЕПЛОТА СГОРАНИЯ

Мы оптимизировали процесс горения – повысили его КПД и снизили процент выбросов. Вы можете поддержать наш вклад в защиту окружающей среды, выполняя следующие рекомендации по отоплению с низким выбросом отравляющих веществ. Используйте только сухие натуральные дрова с влажностью ниже 20% или прессованную древесину в соответствии со стандартом DIN EN 14961-3 класса А1, длиной >14 см (5,51 дюйма) и диаметром >8 см (3,15 дюйма).

Влажные свежие дрова или неправильно складированная древесина обладает высоким процентом влажности, плохо горит, производит большое количество дыма и мало тепла. Используйте только древесину, складированную в сухом помещении с достаточным доступом воздуха месте не менее 2-х лет. Сухая древесина при горении дает больше тепла, что позволяет вам экономить на топливе.

Пример: сухая древесина обладает теплотой сгорания ок. 4 кВт-ч/кг, а влажная свежая – только 2 кВт-ч/кг. В этом случае достижения одинаковой тепловой мощности Вам понадобится вдвое больше дров.

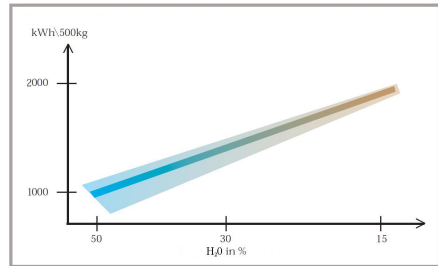
	Влажность г/кг древесины	Теплота сгорания кВт-ч/кг	Возрастание нормы потребления в %
Очень сухая	100	4.5	0
Складированная (2 года)	200	4	15
Складированная (1 год)	350	3	71
Свежая древесина	500	2.1	153



Натуральная древесина (слева) – лучшее топливо для камина, также можно использовать прессованную древесину в соответствии со стандартом DIN 14961-3 класса А1 длиной 14 см (5,51 дюйма) и диаметром >8 см (3,15 дюйма) (справа).

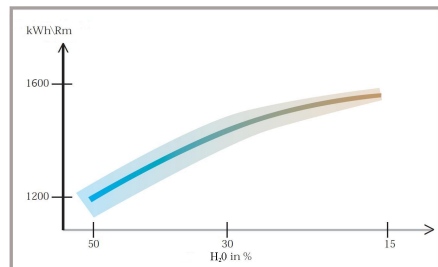


Количество тепловой энергии при использовании весовой древесины.



500 кг свежей древесины	Влажность 50%	500 кг x 2,0 кВт-ч/кг = 1000 кВт-ч
500 кг подсушенной древесины	Влажность 30%	500 кг x 3,3 кВт-ч/кг = 1650 кВт-ч
500 кг сухой древесины	Влажность 15%	500 кг x 4,1 кВт-ч/кг = 2050 кВт-ч

Количество тепловой энергии при использовании древесины по объему (в кубических метрах – м<sup>3</sup>).



1 м <sup>3</sup> влажной свежей древесины	Влажность 50%	1286 кВт-ч
1 м <sup>3</sup> подсушенной древесины	Влажность 30%	1518 кВт-ч



1 м3 сухой древесины	Влажность 15%	1550 кВт-ч
----------------------	---------------	------------

Для открытых отопительных устройств наиболее удобны в применении все типы твердой древесины, например, бук или береза.. Виды мягкой древесины (деревья хвойных пород) имеют замкнуто-ячеистую структуру, которая лопается при горении, что приводит к образованию искр, вылетающих из отопительной установки. Деревья твердых пород горят более равномерно.

Вы можете контролировать интенсивность теплоизлучения, регулируя объем и временной интервал закладки древесины.

Недопустимо регулировать теплоизлучение с помощью сокращения количества подачи воздуха для горения! Если для горения подается недостаточное количество воздуха, то энергия древесины полностью не высвобождается, а выбросы содержат большее количество несгоревших частиц.

Слишком большое количество или несоответствующий вид древесины могут привести к перегреву и повреждению установки.

Ни в коем случае не используйте бракованную древесину!

### ***Отходы в печи = яд для вашего сада!***



Никогда в качестве добавок не используйте жидкое топливо, например, бензин или спирт.

Запрещается сжигать мусор!

Используйте только топливо, рекомендованное данным руководством! Не используйте непригодное топливо.

**Количество топлива**

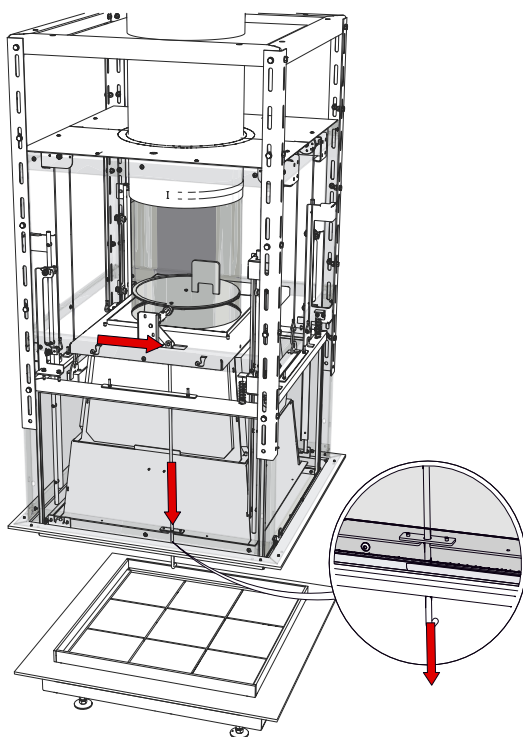
Топка	Объем загрузки	Длина полена	Размер полена
Urfeuer 4free	2,0 kg - 5,0 kg	25 cm - 50 cm	20 cm - 30 cm
			

## 4 ЗАПОРНЫЙ КЛАПАН

Запорный клапан в по-  
зиции «закрыто»



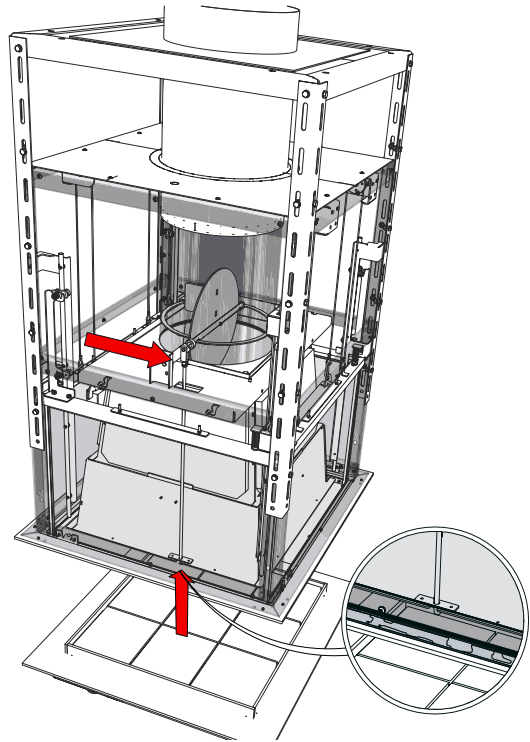
Запорный кла-  
пан приво-  
дится в пози-  
цию «закры-  
то» только по-  
сле полного  
прогорания!



Запорный клапан в позиции «открыто»



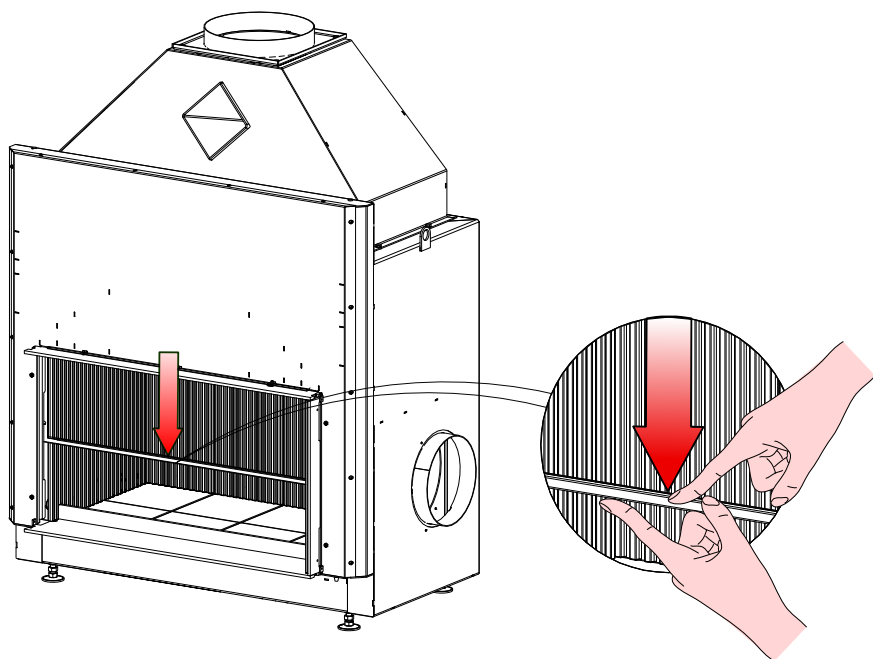
Во время горения запорный клапан должен оставаться открытым.



## 5 ОПУСТИТЬ РЕШЕТКУ ДЛЯ ЗАЩИТЫ ОТ ИСКР



Во избежание выброса из камина горящих элементов во время горения советуем опускать решетку!

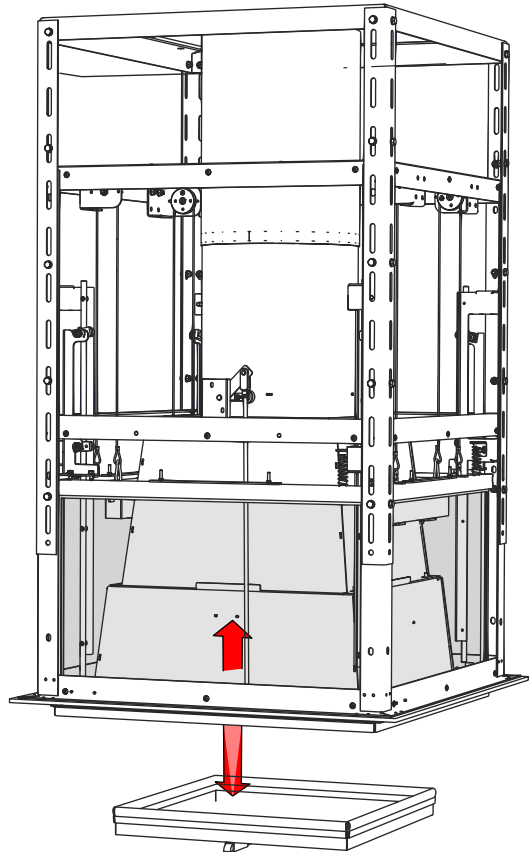


*Иллюстрация 1: Защита от искр*

## 6 ИСПОЛЬЗОВАНИЕ УЛОВИТЕЛЯ КОПОТИ

Для очистки дымохода, проводимой специалистом, необходимо установить уловитель копоти. Его отсутствие может привести к попаданию копоти из дымохода непосредственно в топку и, как следствие, к загрязнению помещения.

Уловитель копоти монтируется и удаляется при помощи легкого движения или нажатия.



Ulrich Brunner GmbH

Zellhuber Ring 17-18

D-84307 Eggenfelden

Tel.: +49 (0) 8721/771-0

Fax: +49 (0) 8721/771-100

Email: [info@brunner.de](mailto:info@brunner.de)

Актуальная информация: [www.brunner.de](http://www.brunner.de)