

## ИНСТРУКЦИЯ ПО УСТАНОВКЕ И ИСПОЛЬЗОВАНИЮ

### Электрообогреватель *Model 3D*

Напряжение 230V $\square$  50 Гц

Мощность 1750 Вт

Мощность нагрева 1500Вт

Семь 230VAC 35W галогеновых ламп

Размеры габаритные: в/ш/г/л 664x870,6x303.3(мм)



#### **ВНИМАТЕЛЬНО ПРОЧИТАЙТЕ ЭТИ ИНСТРУКЦИИ И СОХРАНИТЕ КАК ПАМЯТКУ**

1. При первом включении на нагрев может ощущаться слабый запах. Это не должно вызывать беспокойства и быстро прекратится.
2. Сеть, в которую включается электрообогреватель, должна быть защищена электрическим предохранителем (пробкой) надлежащим образом и соответствовать характеристикам обогревателя.
3. Если Ваш электрообогреватель не включается или не греет, прочитайте внимательно настоящую инструкцию, прежде чем обращаться за помощью.

**ТКАНЬ, МЕБЕЛЬ И ДРУГИЕ ГОРЮЧИЕ МАТЕРИАЛЫ ДОЛЖНЫ РАСПОЛАГАТЬСЯ НЕ БЛИЖЕ 1 М ОТ ЛИЦЕВОЙ ПОВЕРХНОСТИ ОБОГРЕВАТЕЛЯ.**

**ОБСЛУЖИВАНИЕ ПРИБОРА ДОЛЖНО ПРОИЗВОДИТЬСЯ ТОЛЬКО ПРИ ОТКЛЮЧЕННОМ ОТ СЕТИ ПРИБОРЕ., ДАЙТЕ ОСТЫТЬ НАГРЕВАЮЩИМСЯ ПОВЕРХНОСТЯМ.**



#### **МЕРЫ ПРЕДОСТОРОЖНОСТИ.**

Запрещается включать прибор сразу после перевозки или хранения на морозе (выдержать при комнатной температуре до включения не менее 1 часа).

1. Ознакомьтесь с настоящими инструкциями, прежде чем использовать прибор.
2. Электрообогреватель нагревается, когда работает. Чтобы избежать ожогов не касайтесь горячих поверхностей. Легко горючие материалы не должны находиться на расстоянии менее 0,9м от лицевой поверхности прибора и не должны касаться боковых поверхностей.
3. Особые меры осторожности должны быть приняты, когда электрообогреватель используется при детях и инвалидах или остается без присмотра.
4. Всегда отключайте электрообогреватель от сети, если он не используется длительное время.
5. Не используйте электрообогреватель с повреждённым сетевым проводом или вилкой, при нарушениях в работе прибора, после падений или повреждений любого рода.
6. Электрообогреватель должен использоваться только в помещении внутри дома.
7. Электрообогреватель не рассчитан на использование в помещениях с сильно повышенной влажностью (ванные комнаты и т.д.).
8. Не прокладывайте сетевой кабель под ковром или другим напольным покрытием, на проходе и другим образом, повышающим риск его повреждения.
9. Для отключения электрообогревателя сначала отключайте выключатели, затем выдерните вилку из розетки.
10. Посторонние предметы не должны попасть внутрь обогревателя, так как это может привести к возгоранию, поражению током или повреждению прибора.
11. Для предотвращения перегрева не закрывайте приток воздуха к прибору, необходимый для вентиляции и отток горячего воздуха от нагревателя. Электрообогреватель должен быть закреплён абсолютно надежно, чтобы обеспечить невозможность опрокидывания и блокирования выхода горячего воздуха.

12. Внутри обогревателя имеются нагреваемые поверхности, поэтому прибор не должен использоваться вблизи легко возгораемых жидкостей и паров (бензин, краска и т.д.)

13. Используйте обогреватель только, как описано в данном руководстве. Не предусмотренные производителем варианты использования прибора могут привести к возгоранию, поражению током и другим повреждениям.

14. Избегайте использования удлинителя, поскольку он может перегреться, что приведет к возгоранию. Если вам необходимо использовать удлинитель, тогда воспользуйтесь трехфазным удлинителем мощностью 250V/16A с заземлением.

15. Если нагревательный прибор перегрелся, электрический обогреватель будет издавать звуки (или мигать), давая предупреждения. В этом случае немедленно отключите прибор от сети и проверьте, не расплoжён ли он около предметов, которые могли привести к перегреву.

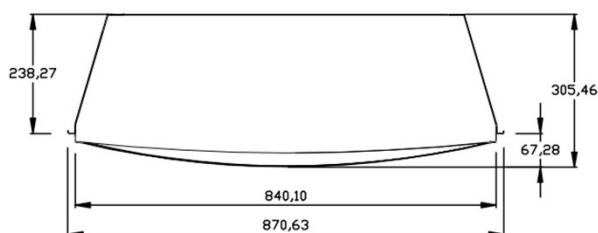
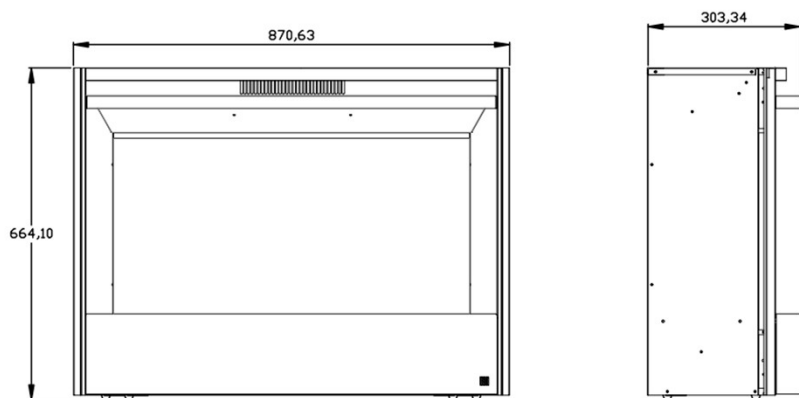
Не используйте электрообогреватель, если он издает звуки или мигает.

**Замечание. В полной тишине возможен шум от работающего прибора.**

**Это нормально и не должно вызывать беспокойства.**

Инструкции по использованию должны быть строго соблюдены; в противном случае, это может привести к травмам.

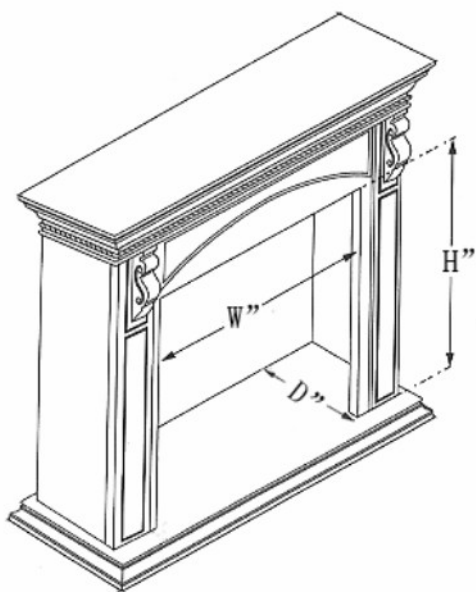
Модель	Технические характеристики	
	Номинальное напряжение	AC 230V, 50Hz
	Номинальная мощность	1750W
	Мощность нагревательного элемента	1500W
	Мощность пламени	245W
	Спецификация ламп	семь галогеновых ламп 230VAC 35W
	Объём резервуара для воды	1.8L
	Время работы полного резервуара	10~20 Часа



## УСТАНОВКА

Электрообогреватель можно установить в нишу в стене, при условии, что она будет подходить по размеру и выполнена из негорючих материалов.

Размеры встраивания Электрообогревателя			Размеры встраивания ниши		
Ширина	Высота	Глубина	W"	H"	D"
840мм	665мм	238мм	850мм	666мм	240мм



### ЭЛЕКТРИЧЕСКОЕ ПОДКЛЮЧЕНИЕ.

Электрообогреватель включите в заземленную электрическую розетку, рассчитанную на 15 ампер, 220-240 вольт переменного тока.

### ПРЕДУПРЕЖДЕНИЕ

Убедитесь, что кабель питания проложен таким образом, чтобы обеспечить его сохранность, не допускаются перегибы и острые края, он должен располагаться не на проходе, чтобы не споткнуться или не зацепиться, чтобы уменьшить риск пожара, поражения электрическим током или травм.

При необходимости установить электрическую розетку воспользуйтесь услугами профессионального электрика. Используемые для установки материалы, розетки, провода должны соответствовать местным строительным нормам и правилам и другим действующим нормативным актам.

**ВО ИЗБЕЖАНИЯ ПЕРЕГРЕВА НЕ ЗАКРЫВАЙТЕ ВЫХОД И ПРИТОК ВОЗДУХА К ЭЛЕКТРООБОГРЕВАТЕЛЮ**

## УПРАВЛЕНИЕ



Управлять электрообогревателем можно с панели управления на приборе или с помощью пульта дистанционного управления. В пульт необходимо вставить батарейки, соблюдая при этом полярность.

Каждый пульт поставляется с пластиковым блокиратором в отсеке с батарейками для предотвращения повреждений и потери энергии. Вытащите пластиковый блокиратор из отсека.

На пульте дистанционного управления и на панели управления на приборе есть пять кнопок.

**POWER:** основной механический выключатель прибора.

**ON/OFF:** нажмите "ON/OFF" на панели управления или пульте для включения/выключения электрообогревателя.

**HEAT-:** уменьшение мощности нагревательного элемента.

**HEAT+:** увеличение мощности нагревательного элемента.

**FLAME+ and FLAME- :** изменение интенсивности пламени.

На панели управления с правой стороны расположен индикатор ,принимающий сигнал пульта дистанционного управления. Пожалуйста, не закрывайте его.



## ТЕХОБСЛУЖИВАНИЕ

Любое обслуживание электрообогревателя производить только с выключенным питанием и подождите не менее 10 минут, чтобы дать остыть нагревающимся частям прибора, чтобы избежать случайного ожога кожи.

### Заполнение канистры водой

1. Когда вода в резервуаре закончилась, издаётся звуковой сигнал и пар не появляется. Необходимо пополнить резервуар для воды своевременно.

2. Отключите очаг, достаньте резервуар для воды. Наполните его водой, установите на место и включите электрический очаг

Для достижения визуального эффекта, заполняйте канистру **фильтрованной** водой. (Возможно использование небольшого количества нетоксичного ароматизатора для улучшения запаха).





Вытащите ящик, как показано на рисунках выше.

Вытащите канистру для воды, откройте крышку для наполнения. Заполните канистру водой.

### Замена ламп.

Если яркость в электрическом очаге изменилась, проверьте работу ламп.

Для того, чтобы избежать ожогов, пожалуйста, подождите пока лампы не остынут.

Достаньте резервуар с водой и замените перегоревшую лампу.



### ОЧИСТКА НАГРЕВАТЕЛЬНОГО ЭЛЕМЕНТА

1. Для того чтобы достичь максимального визуального эффекта электрического очага необходимо производить очистку системы пара каждые 2-4 недели. За время работы электрического очага образуется накипь на элементах системы (эффект снижается на 30% за 3000 часов работы).

2. Вытащите ящик, выньте канистру для воды и насадку, как показано на рисунках ниже.

3. Отключите силовой кабель и достаньте распылитель.

Добавьте небольшое количество воды в распылитель и почистите его, используя щётку, находящуюся в комплекте.

4. **ВНИМАНИЕ!** Не допускается мыть распылитель в большом количестве воды





### Гарантийные обязательства

Изготовитель гарантирует соответствие изделия техническим характеристикам при соблюдении владельцем правил эксплуатации, изложенных в настоящем руководстве. Гарантийный срок эксплуатации изделия - 12 месяцев со дня продажи. При отсутствии отметки о дате продажи, гарантийный срок исчисляется со дня выпуска изготовителем. В течение гарантийного срока владелец имеет право на бесплатный ремонт изделия при условии соблюдения правил эксплуатации, изложенных в настоящем руководстве.

Дата продажи \_\_\_\_\_ Организация \_\_\_\_\_

(\* ) Гарантия не распространяется на лампы.

Примечание: в соответствии с проводимой политикой постоянного усовершенствования технических характеристик и дизайна, возможно внесение изменений без предварительного уведомления.

**Товар сертифицирован в соответствии с законом “ О защите прав потребителей”**

**Установленный производителем в соответствии с п.2 ст.5 Федерального Закона РФ “О защите прав потребителей” срок службы для данного изделия равен 3 годам с момента начала эксплуатации при условии, что изделие используется в строгом соответствии с настоящей инструкцией по эксплуатации.**

**Спасибо за покупку**