



# CIRRUS

CIR2-30NB CIR2-30NS	CIR2-40NB CIR2-40NS	CIR2-50NB CIR2-50NS	CIR2-60NB CIR2-60NS
CIR3-45NB CIR3-45NS	CIR3-60NB CIR3-60NS	CIR3-75NB CIR3-75NS	CIR3-90NB CIR3-90NS

Поздравляем с приобретением электрокаменки для сауны компании SAWO. Пожалуйста, внимательно прочитайте руководство перед использованием электрокаменки.

Congratulations on your purchase of SAWO sauna heater.  
Please read the manual carefully before using the heater.



3,0 kW  
4,0 kW  
5,0 kW  
6,0 kW

доступен с встроенным или отдельным пультом управления  
Available with Built-in or Separate Control Unit

4,5 kW  
6,0 kW  
7,5 kW  
9,0 kW

Электрическая каменка  
ELECTRIC SAUNA HEATER

Данное руководство не предназначено для США,  
Канады и Мексики  
Not for use in the USA, Canada and Mexico.

RUSSIAN / ENGLISH

# СОДЕРЖАНИЕ

Меры безопасности для пользователей .....	4
Меры безопасности для монтажников и обслуживающего персонала .....	6
Установка печи .....	8
Сборка электрокаменки .....	10
Электрические схемы .....	12
Технические данные .....	13
Расположение датчиков .....	13
Нагревательный элемент(ТЭНы) .....	13
Настройки датчиков управления .....	14
Изоляция .....	16
Вентиляция в сауне .....	16
Обогрев сауны .....	18
Неисправности .....	18
Запасные части электрокаменки Cirrus .....	20



ОБРАТИТЕСЬ К РУКОВОДСТВУ  
ПОЛЬЗОВАТЕЛЯ ЗА  
ДОПОЛНИТЕЛЬНЫМИ ВАЖНЫМИ  
ИНСТРУКЦИЯМИ

READ THE MANUAL FOR  
ADDITIONAL IMPORTANT  
INSTRUCTIONS



НАКРЫВАНИЕ ПЕЧКИ  
СОЗДАЕТ  
ВОЗМОЖНОСТЬ ПОЖАРА

COVERING THE HEATER  
CAUSES FIRE HAZARD

# TABLE OF CONTENTS

Safety Instructions for the User .....	5
Safety Instructions for the Technician .....	7
Heater Installation .....	9
Heater Assembly .....	11
Electrical Diagram .....	12
Technical Data .....	13
Sensor Location .....	13
Heating Elements .....	13
Control Settings .....	15
Insulation .....	17
Air Ventilation .....	17
Heating of the Sauna .....	19
Malfunctions .....	19
Cirrus Heater Spare Parts .....	20

## Инструкции по безопасности

Пожалуйста, следуйте этим мерам безопасности перед использованием сауны и при установке печи.

Для пользователей:

- Данное оборудование не предназначено для использования людьми (включая детей) с недостаточным опытом или с ограниченными физическими, сенсорными или умственными способностями, кроме как под контролем со стороны более опытных пользователей.
  - Чистка и обслуживание оборудования не должны выполняться детьми без контроля родителей
  - Детям непозволительно играть с оборудованием ни при каких условиях
  - Не используйте печку как гриль.
  - Не кладите ничего деревянного на нее.
  - На накрывайте печку, это может вызвать пожар.
  - Не используйте печку для сушки одежды, это может вызвать пожар.
  - Никогда не садитесь на печку, она очень горячая и может вызвать серьезные ожоги.
  - Не используйте хлорированную (например, из бассейна или джакузи) или морскую воду. Это может вывести печку из строя.
  - После установки печки включите ее на 30 минут и покиньте сауну (см. стр. 8).
- Перед включением или активацией таймера на включение печки убедитесь, что рядом с ней нет легковоспламеняющихся предметов.

## Safety Instructions

Please take note of these safety precautions before using the sauna or when installing the heater.

For user:

- This product is not designed to be used by persons (including children) with limited physical or mental abilities and limited experience and knowledge except under close supervision by a responsible person with knowledge and experience or having been advised by such person.
- Cleaning and user maintenance shall not be made by children without supervision.
- Under no circumstances should children be allowed to play with the device.
- Do not use the heater as a grill.
- Do not put wood of any kind on the electric heater.
- Do not cover the heater. It may cause a fire.
- Do not use the heater as clothes dryer. It may cause fire.
- Never sit on the heater. It is really hot and can cause serious burns.
- Do not use chlorinated water (e.g. From the swimming pool or jacuzzi) or seawater. It can destroy the heater.
- When installing a new heater, switch the heater on for 30mins. Do not stay inside the sauna room while performing the operation. See page 9.
- Make sure that no flammable objects have been placed on the heater before activating the preset time function or the stand-by mode for the remote operation.

## Для монтажников:

- Работы с электропроводкой и ее ремонт должны проводиться сертифицированным электриком.
- Соблюдайте рекомендации о минимальных безопасных расстояниях при монтаже печки (рис. 1)
- Электронный температурный датчик необходимо установить так, чтобы он не обдувался входящим (более холодным) воздухом, это может повлиять на его показания. Если используется отдельный пульт управления, то пульт и блок контроля мощности должны быть установлены вне сауны.
- В случае если печка используется для общественных саун или оборудована дистанционным пультом управления, дверь сауны должна быть оборудована датчиком, отменяющим команду включения режим обогрева с дистанционного пульта в случае если дверь сауны открыта.
- При размещении печки соблюдайте минимальные безопасные расстояния (см. рис. 2)
- Следуйте рекомендациям относительно объемов сауны (рис. 5)
- Следуйте рекомендациям по вентиляции сауны (рис. 8)

## For Technicians:

- Wiring and repairs must be done by a certified electrician.
- Follow the Minimum Safety Distances when mounting the heater (see Fig. 1).
- The electronic sensor and electric heating system should be mounted in a way so that incoming air will not interfere with it. If using a separate control, the control unit and control panel must be mounted outside the sauna cabin.
- If this sauna heater is used for public saunas or saunas that may be switched on by a separate remote-control system/ the door of the sauna room must be fitted with an interlock such that the stand-by mode setting for remote operation is disabled if the sauna door is opened when the stand-by mode setting for remote operation is set.
- When positioning the sauna heater, observe the minimum safety distances (see Fig. 1).
- Observe the specifications on volumes of the sauna cabin (see Fig. 5).
- Observe the specifications on ventilation of the sauna cabin (see Fig. 8).

## Установка печи

Рекомендуется устанавливать каменку на стене рядом с дверью, чтобы воздух, поступающий через дверь, смешивался с горячим воздухом производимым каменкой. Для удобства и безопасности, соблюдайте минимальные безопасные расстояния как показано на рис. 1 и кубические объёмы, указанные на рис. 5. Не устанавливайте каменку в стенной нише или на полу. В сауне может быть установлена только одна каменка.

Убедитесь, что основание под монтажную стойку достаточно прочное (например, имеются крестообразные распорки в обшивке сауны) или можно укрепить стену толстой доской, чтобы предотвратить падение каменки. Каменка крепится к стене при помощи монтажной стойки.

Для крепления стойки к стене в комплект входят винты (6 штук). Чтобы прикрепить каменку к монтажной стойке, поднимите каменку и вдените болты, которые находятся у каменки на задней панели, в соответствующие пазы наверху, по обеим сторонам монтажной стойки. Чтобы каменка сохраняла устойчивость и случайно не упала, если её заденут, привинтите её к монтажной стойке через заднюю панель, для этого достаточно одного винта.

Для надёжности и безопасности, установку каменки должен осуществлять только квалифицированный персонал. Неправильное электрическое соединение может стать причиной удара током или пожара. Сверяйтесь со схемой электроподключения на (см. стр. 12). Кабель электропитания соединяется с кабельной муфтой в блоке управления через кабельный канал. Кабель должен быть марки РКГМ или ПРКА или другой подобный термостойкий кабель. Блок управления должен быть открыт при присоединении кабеля, см. рис. 2.

Рис. 1 Минимальные безопасные расстояния (мм)

Fig. 1 Minimum Safety Distances (mm)

### ПРИМЕЧАНИЕ:

Note

Вывньте тэны из картонной упаковки перед их установкой, т.к. она предназначена только для защиты тэнов во время транспортировки.

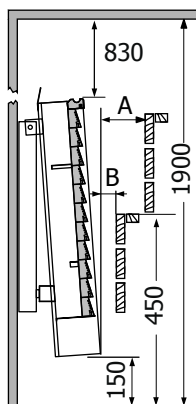
Remove the carton from the heating elements before installing the heater as it is only intended to protect them during shipment.

Встроенные элементы управления  
Built-in Controls

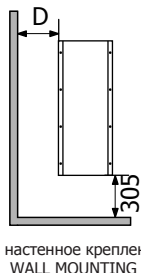
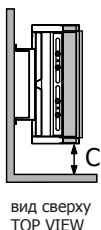
	A	B	C	D
CIR2-30NB	200	100	75	150
CIR2-40NB	200	100	75	150
CIR2-50NB	275	100	75	150
CIR2-60NB	300	100	100	175
CIR3-45NB	250	100	75	230
CIR3-60NB	300	100	100	255
CIR3-75NB	350	125	100	255
CIR3-90NB	400	125	125	280

Отдельный блок управления  
Separate Control Unit

	A	B	C	D
CIR2-30NS	250	100	75	150
CIR2-40NS	250	100	75	150
CIR2-50NS	300	100	75	150
CIR2-60NS	350	100	100	175
CIR3-45NS	300	100	75	230
CIR3-60NS	350	100	100	255
CIR3-75NS	400	100	100	255
CIR3-90NS	450	100	125	280



Установка монтажной стойки  
Wall Mounting Rack Installation





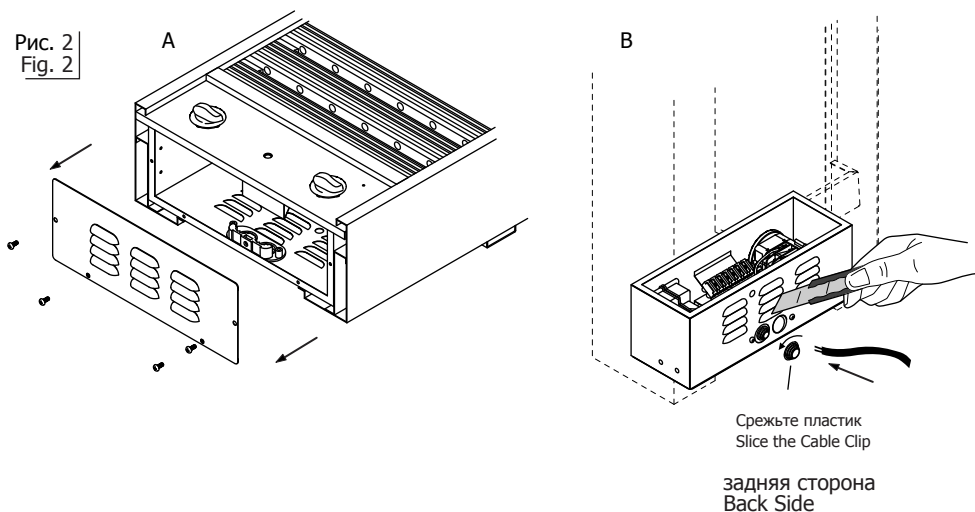
## Heater Installation

It is recommended that the heater be placed on the wall nearest to the door. The air circulation created by the door should work together with the hot air generated by the heater. For safety and convenience, follow the minimum safety distances as provided in Fig. 1. Follow the cubic volumes given in Fig. 5. Do not install the heater to the floor or wall niche. Install only one heater in a sauna room.

Be sure to build a strong foundation for the mounting rack (e.g. cross struts in sauna paneling) or reinforce the wall with a thick board to prevent the heater from collapsing. Attach the heater to the wall with the aid of the mounting rack. Screws (6 pieces) are provided for fastening of the rack to the wall. To affix the heater to the rack, lift the heater and fit the nuts that are placed at the back of the heater to the slots on both sides at the top of the rack. Lock at least one of the side screws to prevent the heater from being accidentally moved.

A certified electrician must do the installation of the heater to ensure safety and reliability. Improper electrical connections can cause electric shock or fire. Refer to the electrical diagram in (See page 12).

An electrical supply cable must be connected to the terminal block inside the control unit through the cable channel. The cable must be HO7RN-F type or its equivalent. To connect the cable, the control unit must be opened Fig. 2.



## Сборка электрокаменки

Процесс сборки печи показан на следующем рисунке.

Прикрепите, входящие в комплект поставки отражатели, винтами к корпусу (см. рисунок ниже). Установите выравнивающие болты на задней панели корпуса. Они опираются на монтажную стойку.

Загрузка камней в печь

Перед укладкой камни рекомендуется ополоснуть водой, чтобы удалить краситель и пыль, которые могут стать причиной неприятного запаха во время первых раз использования каменки.

Передние камни.

Процесс укладки передних камней (стеатит) показан на рис. 3.

Отсек для камней.

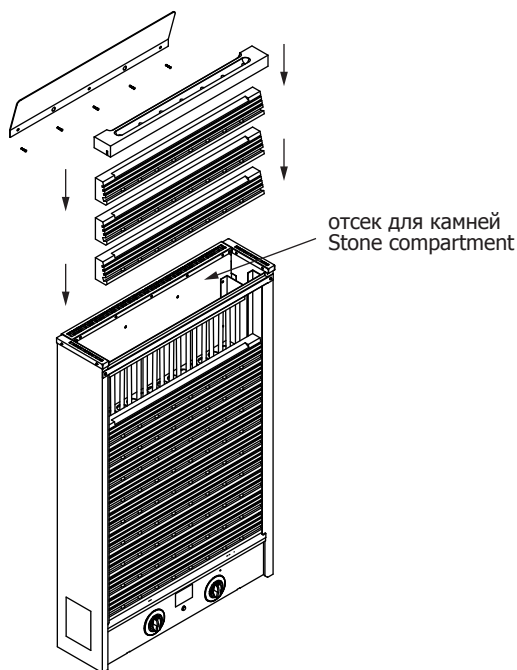
Укладывайте камни в отсек так, чтобы самые верхние камни находились над нагревательным элементом. Важно, чтобы камни были аккуратно уложены, таким образом, чтобы не затруднять циркуляцию воздуха в каменке.

Не следует прилагать усилие, чтобы разместить большие камни, которые не помещаются между нагревательными элементами.

Это может привести к пожару. Используйте только рекомендованный производителем камень - SAWO. Не используйте керамику или стеатит в отсеке для камней.

Примечание! Недопустима эксплуатация печи без камней, так как это может вызвать пожар. Используйте только камни, рекомендованные SAWO. Использование других камней может повредить тэны и лишит Вас гарантии на продукцию. Не используйте керамические или другие искусственные камни!

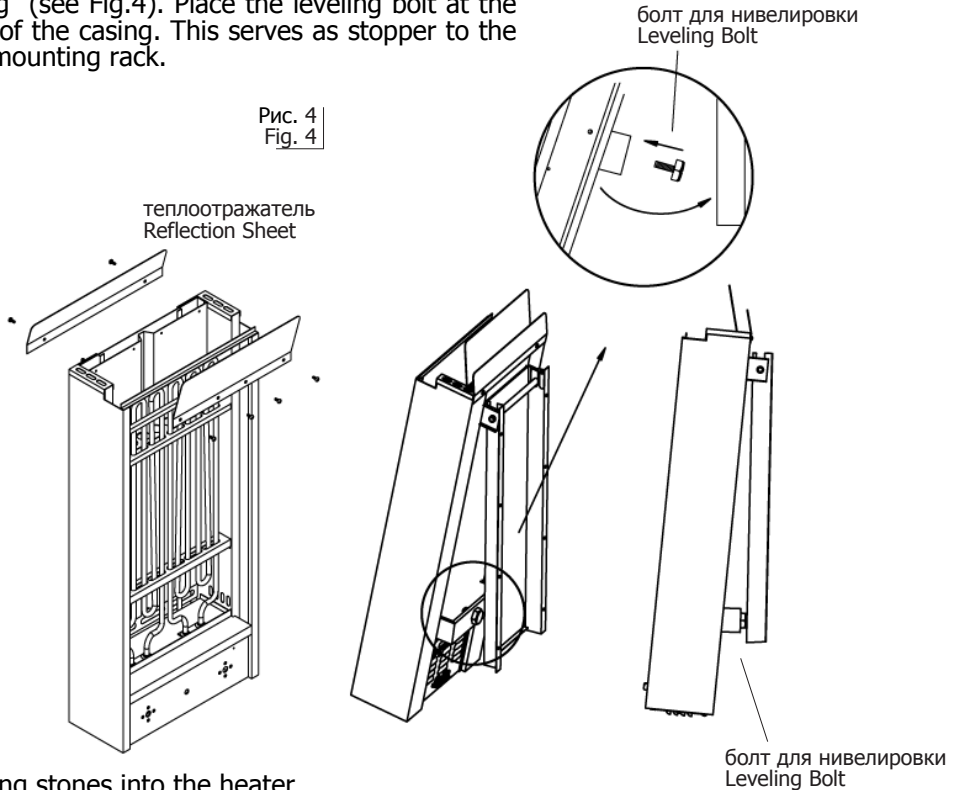
Рис. 3  
Fig. 3



# Heater Assembly

Follow these illustrations to assemble the heater.

Screw the supplied reflection sheets into the casing (see Fig.4). Place the leveling bolt at the back of the casing. This serves as stopper to the wall mounting rack.



## Loading stones into the heater

It is recommended to rinse all stones to remove any stains or dust that can cause unpleasant odor during the first few times of using the heater.

### Front stones:

Follow soapstone piling instructions according to the illustration (Fig.3).

### Stone compartment:

Load stones in the stone compartment in a way that the upmost stones are above the heating element. Stones must be loaded loosely that they do not block air circulation through the heater. Larger stones that will not fit between the heating elements must not be forced in place.

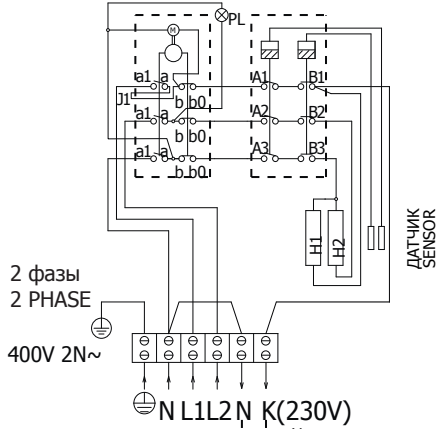
Use only manufacturer recommended SAWO-stones or other heavy and solid stones meant to sauna heaters. Do not use ceramic or soap stones in the stone compartment.

**NOTE!** Never use the heater without stones as it may cause fire. Use only manufacturer recommended SaWo-stones. Using unsuitable stones may lead to heating element damage and will void the warranty. Never use ceramic stones or other artificial stones of any type!

# Электрические схемы Electrical Diagram

CIR2-30NB

ТАЙМЕР  
TIMER  
ТЕРМОСТАТ  
THERMOSTAT



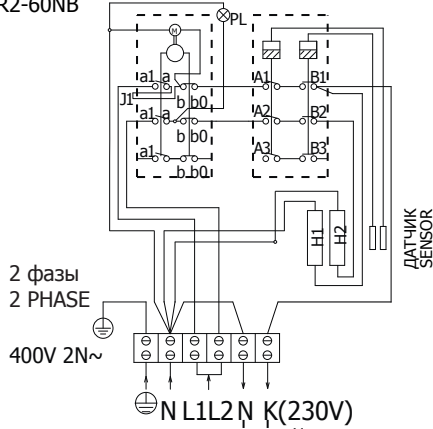
2 фазы  
2 PHASE  
400V 2N~

1 фазы  
1 PHASE  
230V 1N~

Управление электричеством  
Нагревание в домашних  
условиях (не обязательно)  
Control of Electric Heating in the  
Household (usage is optional)

CIR2-40NB  
CIR2-50NB  
CIR2-60NB

ТАЙМЕР  
TIMER  
ТЕРМОСТАТ  
THERMOSTAT



2 фазы  
2 PHASE  
400V 2N~

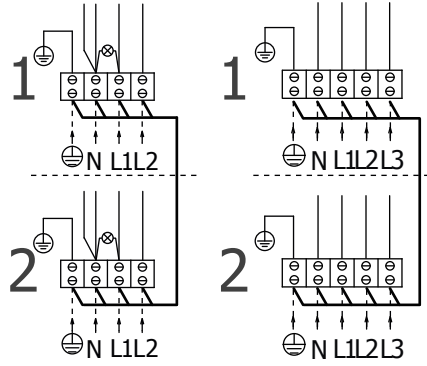
1 фазы  
1 PHASE  
230V 1N~

Управление электричеством  
Нагревание в домашних  
условиях (не обязательно)  
Control of Electric Heating in the  
Household (usage is optional)

## тандемный тип Tandem Type

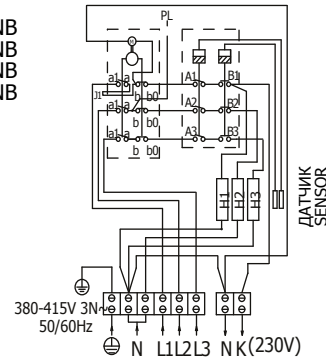
CIR2-30NS  
CIR2-40NS  
CIR2-50NS  
CIR2-60NS

CIR3-45NS  
CIR3-60NS  
CIR3-75NS  
CIR3-90NS



CIR3-45NB  
CIR3-60NB  
CIR3-75NB  
CIR3-90NB

ТАЙМЕР  
TIMER  
ТЕРМОСТАТ  
THERMOSTAT



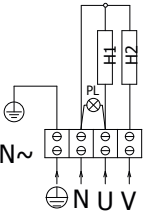
380-415V 3N~  
50/60Hz

220-240V 3~  
50/60Hz

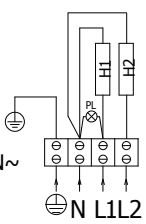
220-240V 1N~  
50/60Hz

Управление электричеством  
Нагревание в домашних  
условиях (не обязательно)  
Control of Electric Heating in the  
Household (usage is optional)

CIR2-30NS

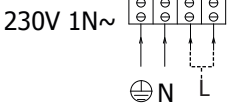
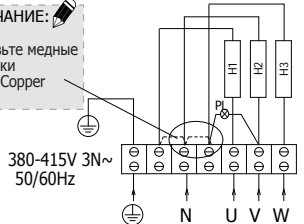


CIR2-40NS  
CIR2-50NS  
CIR2-60NS



CIR3-45NS  
CIR3-60NS  
CIR3-75NS  
CIR3-90NS

ПРИМЕЧАНИЕ:  
Note  
переставьте медные  
перемычки  
Relocate Copper  
Jumpers



230V 1N~  
\*CIR2-30NS

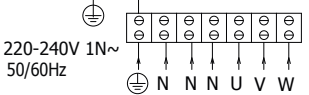
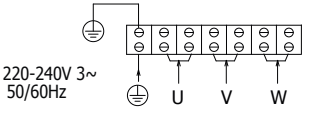
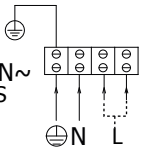


Рис. 5 Технические данные  
Fig. 5 Technical Data

МОДЕЛЬ ПЕЧИ HEATER MODEL	ТЭН kW	ТЭН kW	ТИП TYPE NUMBER	ПОМЕЩЕНИЕ САУНЫ МИН. МАКС. MIN MAX (m <sup>2</sup> )		НАПРЯЖЕНИЕ SUPPLY VOLTAGE	P-P ПЕЧИ ШИРИНА ГЛУБИНА ВЫСОТА WIDTH DEPTH HEIGHT (mm)			P-P ПЕЧИ КАБЕЛЯ КАМНЕЙ SIZE OF STONE/WIRE (mm <sup>2</sup> )		МЫЛЬНЫЙ УПРАВЛ КАМЕНЬ SOAP/STONES (kg)	ПРЕДОХ (АМП.) CONTROL FUSE (AMP.)
				HEATING ELEMENT	SAUNA ROOM		SIZE OF HEATER	SIZE OF STONE/WIRE	CONTROL				
CIR2-30NB	3,0	2 x 1.5	ARI150	2	4	220-240V 1~ 380-415V 2N~	410	210	970	3 x 2.5 4 x 1.5	6	25	8 + 4h 2 x 16 2 x 10
CIR2-40NB	4,0	2 x 2.0	ARI200	3	6	380-415V 2N~	410	210	970	4 x 2.5	6	25	8 + 4h 2 x 16
CIR2-50NB	5,0	2 x 2.5	ARI250	4	8	380-415V 2N~	410	210	970	4 x 2.5	6	25	8 + 4h 2 x 16
CIR2-60NB	6,0	2 x 3.0	ARI300	5	9	380-415V 2N~	410	210	970	4 x 2.5	6	25	8 + 4h 2 x 16
CIR2-30NS	3,0	2 x 1.5	ARI150	2	4	220-240V 1~ 380-415V 2N~	410	210	970	3 x 2.5 4 x 1.5	6	25	встроенный separate 2 x 16 2 x 10
CIR2-40NS	4,0	2 x 2.0	ARI200	3	6	380-415V 2N~	410	210	970	4 x 2.5	6	25	встроенный separate 2 x 16
CIR2-50NS	5,0	2 x 2.5	ARI250	4	8	380-415V 2N~	410	210	970	4 x 2.5	6	25	встроенный separate 2 x 16
CIR2-60NS	6,0	2 x 3.0	ARI300	5	9	380-415V 2N~	410	210	970	4 x 2.5	6	25	встроенный separate 2 x 16
CIR3-45NB	4,5	3 x 1.5	ARI150	3	6	380-415V 3N~ 220-240V 3~ 220-240V 1N~	570	210	970	5 x 1.5 4 x 2.5 3 x 4.0	10	35	8 + 4h 3 x 10 3 x 16 1 x 25
CIR3-60NB	6,0	3 x 2.0	ARI200	5	9	380-415V 3N~ 220-240V 3~ 220-240V 1~	570	210	970	5 x 1.5 4 x 2.5 3 x 6.0	10	35	8 + 4h 3 x 10 3 x 16 1 x 32
CIR3-75NB	7,5	3 x 2.5	ARI250	7	13	380-415V 3N~ 220-240V 3~ 220-240V 1~	570	210	970	5 x 2.5 4 x 4.0 3 x 10	10	35	8 + 4h 3 x 16 3 x 20 1 x 40
CIR3-90NB	9,0	3 x 3.0	ARI300	8	14	380-415V 3N~ 220-240V 3~ 220-240V 1~	570	210	970	5 x 2.5 4 x 4.0 3 x 10	10	35	8 + 4h 3 x 16 3 x 20 1 x 40
CIR3-45NS	4,5	3 x 1.5	ARI150	3	6	380-415V 3N~ 220-240V 3~ 220-240V 1~	570	210	970	5 x 1.5 4 x 2.5 3 x 4.0	10	35	встроенный separate 3 x 10 3 x 16 1 x 25
CIR3-60NS	6,0	3 x 2.0	ARI200	5	9	380-415V 3N~ 220-240V 3~ 220-240V 1~	570	210	970	5 x 1.5 4 x 2.5 3 x 6.0	10	35	встроенный separate 3 x 10 3 x 16 1 x 32
CIR3-75NS	7,5	3 x 2.5	ARI250	7	13	380-415V 3N~ 220-240V 3~ 220-240V 1~	570	210	970	5 x 2.5 4 x 4.0 3 x 10	10	35	встроенный separate 3 x 16 3 x 20 1 x 40
CIR3-90NS	9,0	3 x 3.0	ARI300	8	14	380-415V 3N~ 220-240V 3~ 220-240V 1~	570	210	970	5 x 2.5 4 x 4.0 3 x 10	10	35	встроенный separate 3 x 16 3 x 25 1 x 40

Рис. 6 Расположение датчиков  
Fig. 6 Sensor Location

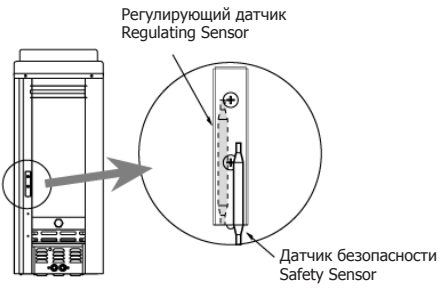
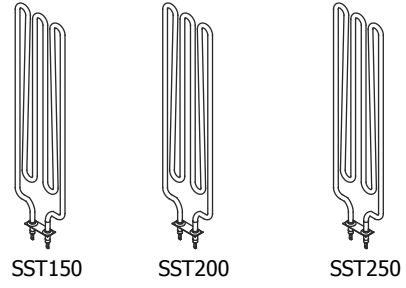


Рис. 7 Нагревательный элемент(ТЭНы)  
Fig. 7 Heating Elements



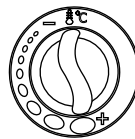
## Настройки датчиков управления

### ТЕРМОСТАТ

Температура в сауне регулируется простым поворотом регулятора температуры. Термостат автоматически поддерживает выбранную температуру.

В случае перегрева печи, датчик безопасности автоматически отключает подогрев печи, даже если печь включена. В этом случае необходимо установить причину перегрева. Возможными причинами могут быть слишком плотная укладка камней, неправильная установка печи или плохая вентиляция. После выяснения причины, заново настройте датчик безопасности. Кнопка повторного запуска расположена под регулятором температуры А.

Термостат  
Thermostat



Таймер  
Timer



### ТАЙМЕР

Таймер может быть запрограммирован на 1-8 (отмечено белым цветом на шкале времени) часов до момента включения печи и на 1-4 часа работы (отмечено розовым цветом на шкале времени).

Чтобы включить печь, поверните рукоятку произвольно в зоне от 1 до 4 на шкале времени. Печь включится, и будет работать в течение установленного промежутка времени. Для предварительной установки времени включения печи поверните рукоятку в зоне от 1 до 8. По истечении заданного количества часов печь включится и будет работать в течение 4 часов, если Вы не выключите ее раньше.

## Control Settings

### THERMOSTAT

Adjust the temperature of the sauna by simply turning the operating knob. Thermostat support automatically the chosen temperature.

In case the heater overheats, the safety sensor will automatically stop the heater even if the timer is on. Find out for what reason the heater overheated. The reason for this could be too tightly placed sauna stones, heater's location or inappropriate ventilation. If this occurs, find out the cause and fix the problem before resetting the safety sensor. The reset button is located below the temperature knob.

### TIMER

The timer has 1-8 (white) hours presetting time and 1-4 (pink) hours operating time.

To start the heater at once, turn the knob to anywhere between 1-4 on the operating time scale. The heater will start and remain on for the time selected.

To preset the timer, simply turn the knob to anywhere between 1-8. When the specific number of hours is reached, the heater will start running and stay on for up to 4 hours if you don't turn it off earlier.

## Изоляция

Очень важно предусмотреть правильную изоляцию стен, потолка и двери сауны. При определении требуемой мощности печи один квадратный метр (м<sup>2</sup>) неизолированной поверхности увеличивает кубический объем приблизительно на 1,2 м<sup>3</sup> См. Рис. 5.

Обеспечьте надлежащую гидроизоляцию в помещении сауны. Она необходима, чтобы предотвратить попадание влаги в другие помещения или в конструкции стен. Гидроизоляция должна располагаться между теплоизоляцией и панелями. Для стен и потолка сауны рекомендуется использовать доски из скандинавской ели.

Тепло- и гидроизоляция устанавливается в следующем порядке снаружи внутрь.

1. Рекомендуемая минимальная толщина слоя теплоизоляционного материала стен – 50мм, потолка – 100 мм.
2. В качестве паронепроницаемого барьера допускается использование картона или алюминиевой фольги, которые устанавливаются поверх внутренней изоляционной подстилки из алюминиевой фольги.
3. Зазор между паронепроницаемым барьером и внутренней поверхностью обшивки стены должен быть не менее 20 мм.
4. Чтобы влага не скапливалась под вагонкой, предусмотрите зазор между обшивкой стен и потолком.

## Вентиляция в сауне

Чтобы сауна оказывала успокаивающее воздействие, в ней должно происходить надлежащее перемешивание горячего и холодного воздуха. Помимо этого вентиляция обеспечивает перемещение воздуха вокруг печи и перенос тепла в остальные части сауны. Положение впускных и выпускных отверстий может изменяться в зависимости от конструкции помещения сауны или предпочтений владельца. Для стен и потолка сауны рекомендуется использовать доски из скандинавской ели.

Входное вентиляционное отверстие может быть расположено на стене непосредственно под печью (Рис. 8а). Если используется принудительная вентиляция, входное отверстие можно расположить выше печи, не менее чем на 60 см (Рис. 8b) или на потолке над печью (Рис. 8с). Таким образом, тяжелый холодный воздух, поступающий в сауну, будет смешиваться с легким горячим воздухом из печи, облегчая дыхание. Рекомендуемый диаметр входного отверстия 5-10 см.

Выходное вентиляционное отверстие располагается по диагонали к входному. Рекомендуется расположить выходное отверстие как можно дальше от отверстия для входа свежего воздуха, к примеру, рядом с полом, или в трубе, идущей от пола к потолку сауны, или под дверью (к душевой). В последнем случае минимальный диаметр отверстия должен быть 5 см, также рекомендуется принудительная вентиляция душевой. Диаметр выходного отверстия должен быть в два раза больше входного



## Insulation

The sauna must have proper insulation on the walls, ceiling and door. One square meter ( $m^2$ ) of uninsulated surface increases the cubic volume by approximately  $1,2m^3$  when determining the power requirement of the heater. Refer to Fig.5.

Ensure that moisture proofing is appropriate in sauna room. The purpose of this is to prevent spreading of moisture to the other rooms or wall structure. Moisture proofing must be placed between heating insulation and panel. Nordic spruce wood is recommended for the walls and ceiling inside the sauna.

Thermal and moisture proofing need to be installed according to the following order from outside to inside

1. The recommended minimum thickness of the thermal insulation in the walls is 50 mm and in the ceiling 100 mm.
2. It is possible to use carton- or aluminum foil laminate as a vapor barrier, which is affixed over the insulation aluminum foil inwards.
3. Leave at least 20 mm air slot between vapor barrier and inside panel.
4. To prevent gathering of the moisture behind the panel leave the slot between wall panel and ceiling.

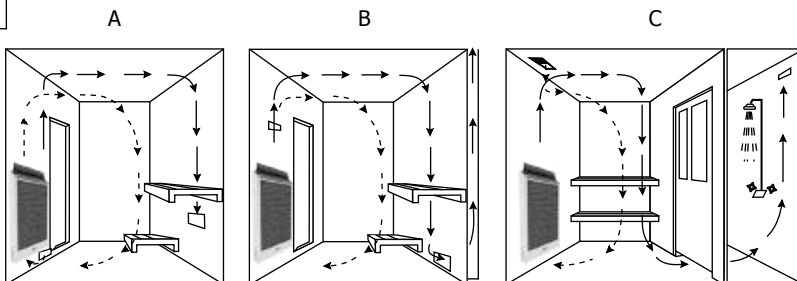
## Air Ventilation

To have a soothing sauna, there should be a proper mixing of hot and cold air inside the sauna room. Another reason for ventilation is to draw air around the heater and move the heat to the farthest part of the sauna. The positioning of the inlet and outlet vents may vary depending on the design of the sauna room or preference of the owner. Special sauna grade spruce wood is essential for the walls and ceiling inside the sauna.

The inlet vent may be installed on the wall directly below the heater (Fig. 8A). When using the mechanical ventilation, inlet vent is placed at least 60 cm above the heater (Fig. 8B) or on the ceiling above the heater (Fig. 8C). Through these positions, the heavy cold air that is blown into the sauna is mixed with the light hot air from the heater, bringing fresh air for the bathers. The inlet and the outlet vent must have a diameter of 10cm.

The outlet vent should be placed diagonally opposite to the inlet. It is recommended that the outlet vent is placed under the platform in a sauna as far as possible from the fresh air vent. It may be installed near the floor, or led outside through a pipe from the floor going to a vent to the sauna ceiling, or under the door (to the washroom). In this case, the sill slot must be at least 5 cm and it is recommended that there is mechanical ventilation in the washroom. The size of the exhaust should be twice that of the inlet.

Рис. 8  
Fig. 8



## Обогрев сауны

### ВНИМАНИЕ!

При первом включении печи могут возникнуть неприятные запахи. На нагревательных элементах новой печки остаются следы технологических жидкостей и материалов, используемых при производстве, которые испаряются при первом нагреве печки. При этом может возникать дымка и неприятный запах. Вдыхание этих паров может быть опасным для здоровья.

Выполните следующие шаги при прогреве электрической печки в первый раз или после замены нагревательных элементов. Это поможет избежать возможного вреда от возникающего запаха или дымки.

1. Выставьте максимальную температуру прогрева.
2. Включите печь для сауны на полчаса. Не оставайтесь в сауне в это время.
3. Дайте сауне хорошо проветриться после прогрева печки в первый раз.
4. При отсутствии запаха или дымки можно начинать пользоваться сауной. Если запах или дымка все еще продолжают выделяться, немедленно покиньте сауну и повторите шаги 1, 2 и 3.

Перед включением печи необходимо освободить пространство рядом с печью, чтобы поблизости не было никаких предметов. При первом включении печи могут возникнуть неприятные запахи. Убедитесь, что в сауне адекватная вентиляция. При правильно выбранной мощности печь нагревает сауну до нужной температуры в течение часа (Рис. 8). Температуры в сауне должна быть от 60 до 90°C, в зависимости от индивидуальных предпочтений. Если выбрана слишком большая мощность для помещения сауны, то сауна будет нагреваться быстрее, чем камни. В этом случае вода будет просто стекать вниз с камней. Если выбранная мощность печи слишком мала, время нагрева сауны значительно увеличится.

### Неисправности

Если каменка не работает, проверьте следующее:

1. что каменка находится в рабочем режиме, а не в режиме ожидания.
2. что каменка подключена к электросети.
3. что предохранители в коробке с предохранителями не перегорели.
4. что предохранитель после перегрева был снова включен, если каменка была перегрета

## Heating of the sauna

### CAUTION!

Smoke and odor formation when heating up for the first time Work materials from the manufacturing process will be present on the new heating elements. These evaporate when the sauna heater is heated up for the first time. This produces smoke and an unpleasant odor. Breathing in the fumes or smoke can be harmful to your health.

Perform the following steps when operating the sauna heater for the first time and if the heating elements for the sauna heater have been changed. In this way you will prevent damage to health due to the fumes and smoke produced when heating up for the first time.

1. Select the highest possible temperature in the sauna control.
2. Heat up the sauna heater for half an hour. Do NOT stay in the sauna
3. Allow the sauna cabin to ventilate thoroughly after heating up for the first time.
4. If no smoke or odor is produced the next time the sauna heater is heated up, you can start to use the sauna. If smoke or odor is produced again, leave the sauna cabin immediately and repeat the initial heating up process followed by ventilation.

Always check the sauna room before switching sauna heater on (to be sure that there is no combustible things within the safety distances of the heater or on the heater). Make sure that sauna room has been efficiently ventilated. If the output of the heater is proper it will take about an hour to reach suitable temperature (Fig. 8). The temperature in sauna room should be between +60 - + 90 °C, according to the preference of user. Too powerful heater will heat sauna room too quickly and the stones won't have enough time to warm. The water poured on the stones will not evaporate, but flow into the stone holder. An underpowered heater, on the other hand, would lead to an undesirably long heating period.

### Malfunctions

If heater doesn't work, check the following:

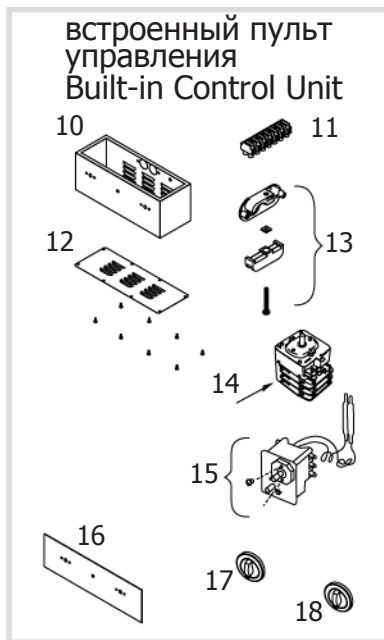
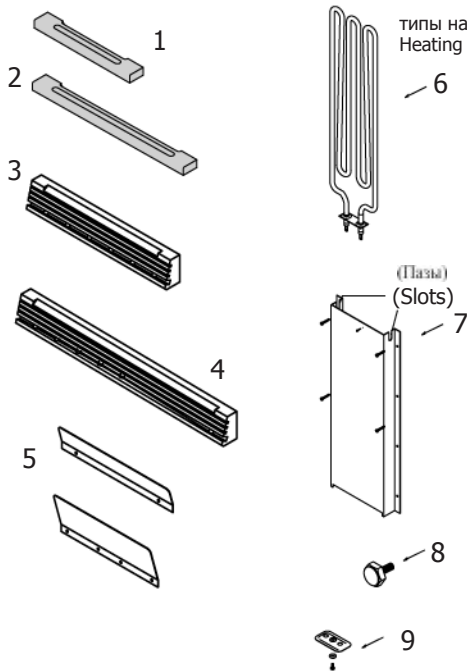
1. That the heater has been switched to operating time not to the presetting time.
2. Source of electricity to the heater has been switched on.
3. The heater's fuses in the household's main fuse box.
4. The overheat guard has been resetted if the heater has overheated earlier.

## Запасные части электрокаменки Cirrus

- |   |  |                                      |
|---|--|--------------------------------------|
| 1. Верхний камень CIR<br>(для мощности 3, 4, 5 кВт).    | 7. Лист для монтажа CIR на стене.  | 13. Держатель кабеля.                |
| 2. Верхний камень CIR<br>(для мощности 4,5, 6, 7 кВт).  | 8. Выравнивающий болт.   | 14. рукоятка таймера                 |
| 3. Передний камень CIR<br>(для мощности 3, 4, 5 кВт).   | 9. Крепление нагревательного<br>элемента с кольцевыми уп-<br>лотнениями. | 15. рукоятка термостата              |
| 4. Передний камень CIR<br>(для мощности 4,5, 6, 7 кВт). | 10. Кабельная коробка CIR.   | 16. Панель кабельной коробки<br>CIR. |
| 5. Теплоотражатели CIR.                                 | 11. Клеммная колодка (сред-няя).   | 17. Ручка терморегулятора.           |
| 6. Нагревательный элемент.                              | 12. Нижняя крышка CIR.   | 18. Ручка таймера.                   |

## Cirrus Heater Spare Parts

- |                                    |                                      |                           |
|------------------------------------|--------------------------------------|---------------------------|
| 1. CIR Top Stone (for 3,4,5kW)     | 7. CIR Wall Mounting Sheet           | 13. Cable Holder          |
| 2. CIR Top Stone (for 4.5,6,7kW)   | 8. Leveling Bolt                     | 14. Timer Switch          |
| 3. CIR Front Stone (for 3,4,5kW)   | 9. Heating Element Lock with O-Rings | 15. CIR Thermostat Switch |
| 4. CIR Front Stone (for 4.5,6,7kW) | 10. CIR Cable Box                    | 16. CIR Cable Box Plate   |
| 5. CIR Heat Reflector              | 11. Terminal Block (Medium)          | 17. Thermo Knob           |
| 6. Heating Element                 | 12. CIR Bottom Cover                 | 18. Timer Knob            |



www.sawo.com  
info@sawo.com

Документ может быть изменен  
без предупреждения.  
Subject to change without notice.

