

helo

REWARD YOURSELF

Sähkökuuas: **SAGA ELECTRO**

Elaggregat för bastu: **SAGA ELECTRO**

Electric sauna heater: **SAGA ELECTRO**

SAGA ELECTRO : Elektrisches Saunaheizgerät

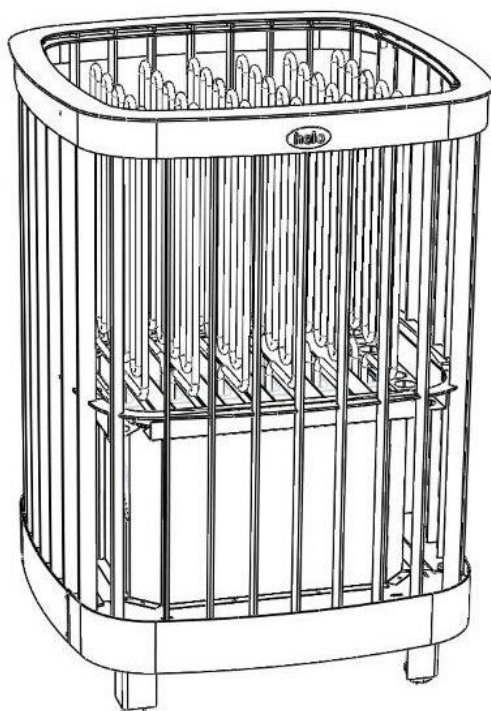
Электрокаменка: **SAGA ELECTRO**

Sauna Électrique: **SAGA ELECTRO**

Sauna electric: **SAGA ELECTRO**

Elektryczny piec do sauny: **SAGA ELECTRO**

Riscaldatore elettrico: **SAGA ELECTRO**



Asennus ja käyttöohje

Installation- och bruksanvisning

Instructions for installation and use

Installations- und Gebrauchsanweisung

Instructions d'installation et d'utilisation

Instrucciones de uso e instalación

Руководство по эксплуатации и монтажу

Instrukcja użytkowania oraz montażu

Manuale di installazione e uso

helo

REWARD YOURSELF

Asennus- ja käyttöohje **SAGA ELECTRO**

SÄHKÖKIUAS:

1112 – 160 – 04 400V – 415V 3N~ / 230V 3~

1112 – 200 – 04 400V – 415V 3N~ / 230V 3~

1112 – 240 – 04 400V – 415V 3N~

KONTAKTORIKOTELOT:

WE 14 400V – 415V 3N~ 16kW – 24kW
230V 3~ 16kW – 20kW

OHJAUSKESKUS:

1601-28 (RA – 28, T2)



Sisällys	Sivu.
1 Kiukaan pikaohje	
1.1 Tarkista ennen saunomista	3
1.2 Kiukaan ohjauslaitteiden käyttö	3
2 Käyttäjälle	
2.1 Saunahuone	3
2.2 Suositeltava saunan ilmanvaihto	3
2.3 Kiuaskivet	4
2.4 Saunan lämmitys	4
2.5 Jos kiuas ei lämpene	4
3 Asentajalle	
3.1 Kiukaan asennuksen valmistelu	5
3.2 Kiukaan asennus	5
3.3 Kiukaan liittäminen sähköverkkoon	5
3.4 Sähkölämmityksen vuorottelu	6
3.5 Liitojohdon kytkentärasian sijoitus saunassa	6
3.6 Kytkentäkaavat	7
3.7 Kiukaan suojaetäisyydet	8
3.8 Ovikytkin	9
3.9 Tuntoelimen asennus lähelle koneellista tuloilmaventtiiliä	9
3.10 Periaatekuva kytkennästä	10
4 ROHS	11
5 Saga Electro kiukaan varaosalista	11

Kuvat ja taulukot:

Kuva 1	Suosittelava ilmanvaihto saunassa	3
Kuva 2	KytKentärasian sijoituspaikka	6
Kuva 3	Kiukaan kytkentäkaava 1-tehoryhmä 400V – 415V 3N~	7
Kuva 4	Kiukaan kytkentäkaava 2-tehoryhmä 400V – 415V 3N~	7
Kuva 5	Kiukaan kytkentäkaava 2-tehoryhmä 230V 3~	7
Kuva 6	Kiukaan nurkka- ja seinäasennus, suoja etäisyydet	8
Kuva 7	Kiukaan keskiasennus, suoja etäisyydet	8
Kuva 8	Ovikytkin	9
Kuva 9	Periaate kytkennästä	10
Taulukko 1	Liitosjohto ja sulakkeet	6
Taulukko 2	Suojaetäisyydet	8
Taulukko 3	Varaosat	11

1. Kiukaan pikaohje

1.1 Tarkista ennen saunomista

- Saunahuone on siinä kunnossa, että siellä voi sauna.
- Ovi ja ikkuna on suljettu.
- Kiukaassa on valmistajan suosittelemat kivet ja että lämpövastukset ovat kivien peitossa ja kivet harvaan ladottuja.

HUOM! Keraamisia kiviä ei saa käyttää.

1.2 Kiukaan ohjauslaitteiden käyttö

Kiukaan kontaktorikotelo WE 14 ja ohjauspaneeli T2 asennetaan saunahuoneen ulkopuolelle. Katso asennusohjeet erillisestä kontaktorikotelon ja ohjauskeskuksen käyttöohjeesta.

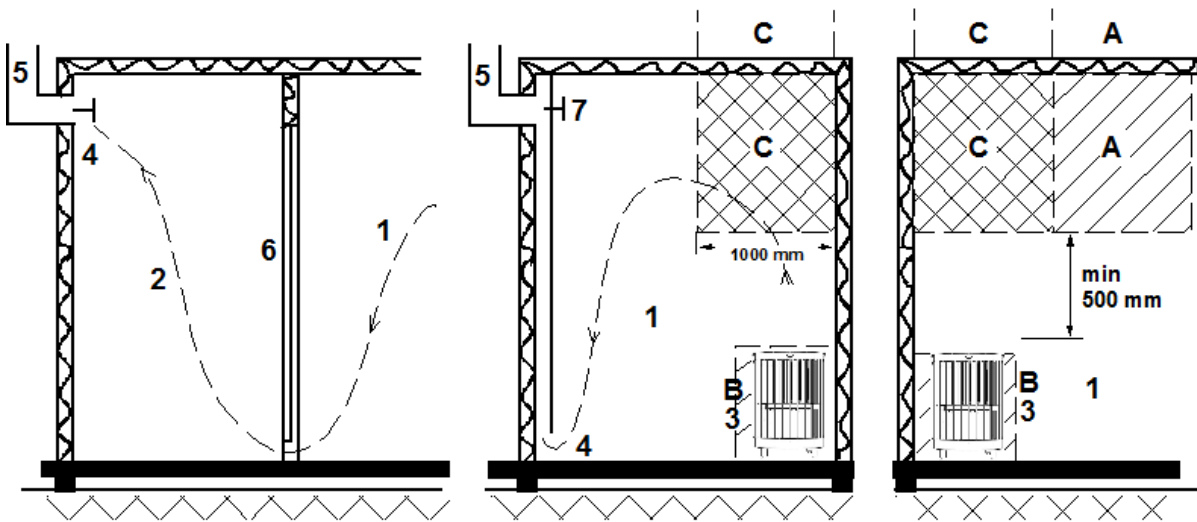
2. Käyttäjälle

Henkilön, jolla on alentunut fyysinen ja henkinen suorituskyky, aistivamma tai vähän kokemusta tai tietoa laitteen käytöstä (esim. lapsi), tulee käyttää laitetta vain valvonnassa tai hänen turvallisuudestaan vastaavan henkilön neuvon mukaan. Tulee myös valvoa, että lapset eivät leiki kiukaalla.

2.1 Saunahuone

Saunan seinien ja katon tulee olla hyvin lämpöeristettyjä. Kaikki lämpöä varaavat pinnat kuten tiili- ja kivipinnat tulee eristää. Sisäverhoiluksi suositellaan puupaneelia. Mikäli saunan verhoiluksena on käytetty materiaalia, joka on hyvin lämpöä varaavaa (esim. erilaiset koristekivet, tavallinen lasi, ym.) on muistettava, että tämä pinta lisää saunan esilämmitysaikaa, vaikka saunahuone olisi muuten hyvin lämpöeristetty. **Katso sivu 5, kohta 3.1 Kiukaan asennuksen valmistelu**

2.2 Suositeltava saunan ilmanvaihto



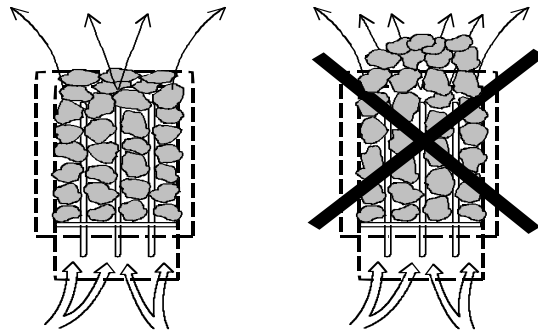
Kuva 1

- | | | |
|---------------|------------------------|---------------------|
| 1. Saunahuone | 3. Sähkökiuas | 5. Poistohormi |
| 2. Pesuhuone | 4. Poistoilmaventtiili | 6. saunahuoneen ovi |
7. Tähän voidaan laittaa myös tuuletusventtiili, joka pidetään kiinni saunaa lämmittäessä ja kylvetäessä.
- A. alueelle voidaan sijoittaa raitisilman sisääntuloventtiili. Tässä on huomioitava, että sisään tuleva raitisilma ei häiritse (jäähdytä) katonrajassa olevaa kiukaan termostaattia.
- B. alue on raitisilman sisääntuloalue, kun saunassa ei ole koneellista ilmanvaihtoa. Tässä tapauksessa poistoilmaventtiili sijoitetaan vähintään 1 m korkeammalle kuin sisään tuleva venttiili.
- C. ALUEELLE EI SAA ASENTAA RAITISILMAN SISÄÄNTULOVENTTIILIÄ, JOS KIUASTA OHJAAVA TERMOSTAATTI ON MYÖS ALUEELLA C.

2.3 Kiuaskivet

Hyvien kiuaskivien tulisi täyttää seuraavat ehdot:

- Kivien tulisi kestää hyvin lämpöä ja löylyveden höyrystymisestä aiheutuvia lämmönvaihteluja.
- Kivet tulisi vielä pestä ennen käyttöä, jotta hajuja ja pölyä ei pääse ilmaan.
- Kivissä tulisi olla epätasainen pinta, jolloin vesi "tarttuu" kiven pintaan ja höyrystyy tehokkaammin.
- Kivet tulisi olla kooltaan riittävän suuria (60 - 100 mm), jotta ilma kulkee hyvin kivitilan läpi. Näin vastukset kestävät kauemmin ehjinä.
- Kivet tulisi latoa harvaan, jotta ilmankierto kivitilan läpi olisi mahdollisimman hyvä. Vastuksia ei saa kiilata yhteen eikä runkoa vasten.
- Kivet on ladottava riittävän usein, (vähintään kerran vuodessa), jolloin pienet ja rikkoontuneet kivet poistetaan ja uusia suurempia kiviä laitetaan tilalle.
- Kivet ladotaan siten, että vastukset peittyvät. Vastusten päälle ei tule kuitenkaan latoa suurta kivikekoa. Sopiva kivimäärä löytyy sivun 8 taulukosta 2. Kivipakkauksessa mahdollisesti olevia pieniä kiviä ei tule laittaa kiukaaseen.
- Takuu ei korvaa vikoja, jotka aiheutuvat pienien ja tiukkaan ladottujen kivien estäessä ilmankierron kiukaan kivitilan läpi.
- Keraamisia kiviä ei saa käyttää. Keraamiset kivet voivat vaurioittaa kiukaasta. Kiukaan takuu ei kata syntyneitä vaurioita.
- Vuolukivien käyttö kiuaskivinä on kielletty. Kiukaan takuu ei kata syntyneitä vaurioita.
- Laavakivien käyttö kiuaskivinä on kielletty. Kiukaan takuu ei kata syntyneitä vaurioita.
- **KIUKASTA EI SAA KÄYTTÄÄ ILMAN KIVIÄ**



2.4 Saunan lämmitys

Varmista ennen kiukaan päälle kytkemistä, että sauna on siinä kunnossa, että siellä voi sauna. Kun lämmität saunaa ensimmäistä kertaa, kiuas saattaa lämmitessään erittää hajua. Mikäli näin tapahtuu, kytke kiuas hetkeksi pois päältä ja tuuleta sauna. Sen jälkeen voit kytkeä kiukaan uudelleen päälle.

Kiuas kytketään päälle ohjauspaneelista, josta säädellään lämpötilaa ja aikaa.

Saunan lämmitys tulisi aloittaa noin tunti ennen kylpemistä, jotta kivet ehtivät lämmitä kunnolla ja saunahuoneen lämpötila tasaantua.

Kiukaan päälle ei saa asettaa esineitä eikä sen päällä tai läheisyydessä saa kuivattaa vaatteita.

2.5 Jos kiuas ei lämpene

Mikäli kiuas ei lämpene, tarkista,

- että virta on kytketty.
- että kiukaan sulakkeet ovat ehjiä.
- onko ohjauspaneelissa virheilmoitusta viasta. Jos ohjauspaneelissa on virheilmoitus, lue ohjauspaneelin käyttöohje.

3. Asentajalle

HENKILÖN, JOKA KIUUKAAN ASENNUKSEN SUORITTAAN, TULEE JÄTTÄÄ TÄMÄ OHJE HUONEISTOON ELI TULEVALLE KÄYTTÄJÄLLE.

3.1 Kiukaan asennuksen valmistelu

Tarkista seuraavat seikat ennen kiukaan lopullista asentamista.

1. Kiukaan tehon (kW) suhde saunan tilavuuteen (m³). **Taulukossa 2 sivulla 8** on esitetty kiukaan tehoa vastaavat tilavuudet. Minimitilavuutta ei saa alittaa, eikä maksimitilavuutta ylittää.
2. Saunan korkeuden tulee olla vähintään 2100 mm.
3. Lasi- ja kivipinnat lisäävät esilämmitysaikaa. Jokainen neliometri lasi- tai kivipintaa katossa tai seinissä lisäävät tehon tarvetta 1,2 m³ :n saunan tilavuudessa.
4. Tarkista **taulukosta 1 sivulla 6**, että sulakekoko (A) ja virransyöttökaapelin poikkipinta (mm²) soveltuvat kiukaalle.
5. Kiukaan ympärillä on oltava vähintään **taulukon 2 sivulla 8** mukaiset suojaetäisyydet. Kiukaan ohjauslaitteiden ympärillä on oltava riittävästi tilaa eli ns. hoitokäytävä. Myös oviaukko voidaan katsoa hoitokäytäväksi.
6. Mikäli kiuas integroidaan lauteisiin, on ehdottomasti käytettävä laudemallistoja joissa alalaude ja sen runko voidaan nostaa pois ilman työkaluja. **Takuu ei kata lauteen purkua ja uudelleen asennusta.**

3.2 Kiukaan asennus

Kiuas asennetaan saunaan **taulukon 2 ja kuvien 6 ja 7 sivulla 8** olevia suojaetäisyyksiä noudattaen.

Kiuas on lattialla seisovaa mallia. Alustan on oltava tukeva, koska kiukaan paino kivineen on n. 250 kg.

Kiuas asennetaan säädettävien jalkojen avulla suoraan.

Kiuas kiinnitetään pakkauksessa olevan metalliliteen avulla suoraan seinään tai lauteisiin, jolla estetään suojaetäisyyksien muuttuminen käytön aikana.

Seiniä ja kattoa ei saa suojata kevytsuojauksella, kuten esimerkiksi palamaton suojalevy, sillä se voi aiheuttaa palovaaran.

Asenna kiuas siten, että tyyppikilpi on luettavissa.

Saunaan saa asentaa vain yhden kiukaan.

3.3 Kiukaan liittäminen sähköverkkoon

Sähköasennustyön saa suorittaa vain siihen oikeutettu sähköurakoitsija voimassaolevien määräysten mukaisesti. Sähkökiuas liitetään sähköverkkoon puolikiinteästi. Liitosjohtona käytetään H07RN-F (60245 IEC 66) johtoa, tai laadultaan vähintään näitä vastaavaa johtoa. (**Katso taulukko 1 sivulla 6**) Myös muiden kiukaalta lähtevien johtimien (merkkilamppu, sähkölämmityksen vuorottelu) pitää olla vastaavaa tyyppiä. PVC-eristeistä johtoa ei saa käyttää kiukaan liitosjohtona.

Liitäntäjohtona voidaan myös käyttää useampinapaista (esim. 7-nap.) johdinta, kun jännite on sama. Silloin kun erillistä ohjausvirtasulaketta ei ole, kaikkien johtojen poikkipinnan pitää olla sama eli etusulakkeen mukainen. Esim. 9 kW:n kiukaalla erilliselle merkkilampulle ja verkkokäskylaitteelle menevän kaapelin tulee olla poikkipinnaltaan vähintään 2,5 mm².

Saunan seinällä olevan kytkentärasian tulisi sijaita vähintään kiukaalle ilmoitetun suojaetäisyyden päässä. Rasian sijoituskorkeus saa olla enintään 500 mm lattiasta, (**katso kuva 2 sivulla 6**) Jos kytkentärasia on yli 500 mm:n etäisyydellä kiukaasta, voidaan kytkentärasia sijoittaa korkeintaan 1000 mm:n korkeudella lattiasta.

Kiukaan vastuksiin voi esimerkiksi varastoinnin aikana imeytyä kosteutta ilmasta. Tämä saattaa aiheuttaa vuotovirtaa. Kosteus poistuu muutaman lämmityskerran jälkeen. Älä kytkä kiukaan sähkösyöttöä vikavirtakytkimen kautta.

Kiukaan asennuksessa on aina noudatettava voimassa olevia sähköturvallisuusmääräyksiä.

3.4 Sähkölämmityksen vuorottelu

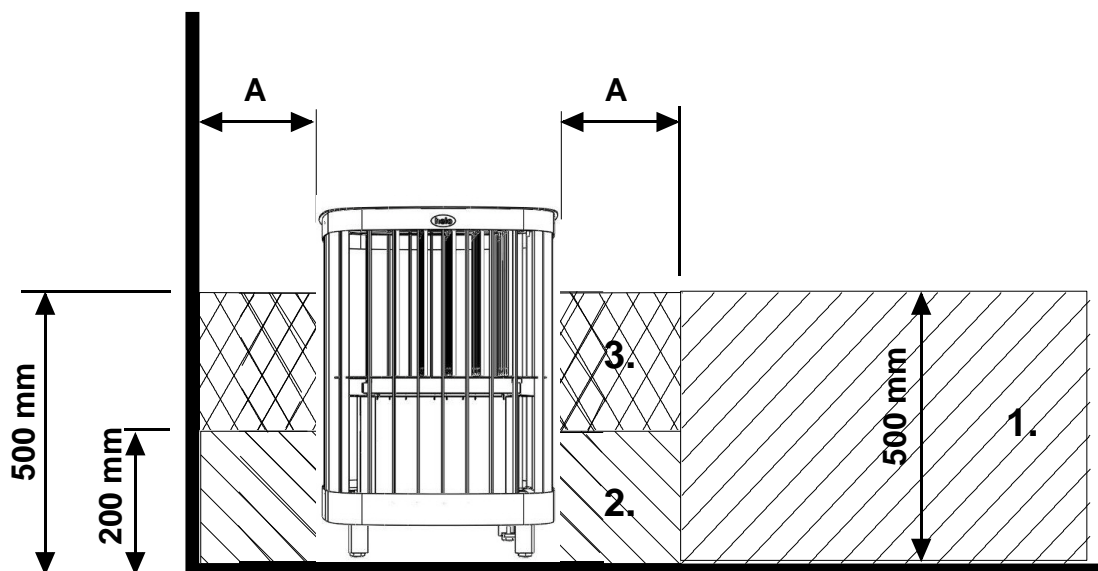
Sähkölämmityksen vuorottelu koskee asuntoja, joissa on sähkölämmitys.

Kontaktorikotelossa on liitin (merkitty 55) sähkölämmityksen vuorottelun ohjausta varten.

Liittimessä 55 ja vastuksissa on jännite (230V) samanaikaisesti.

Teho kW	Kiukaan liitäntä- kaapeli H07RN-F/ 60245 IEC 66 mm ² 400 - 415V 3N~	Sulake A	Kiukaan liitäntä- kaapeli H07RN-F/ 60245 IEC 66 mm ² 230 V 3~	Sulake A	Kiukaan liitäntä- kaapeli H07RN-F/ 60245 IEC 66 mm ² 230-240V 1N~ / 2~	Sulake A
16	5 x 6	3 x 25	-----	-----	-----	-----
16	2x 5 x 2,5	2x 3 x 16	2x 4 x 6	2x 3 x 25	-----	-----
20	2x 5 x 2,5	2x 3 x 16	2x 4 x 6	2x 3 x 35	-----	-----
24	2x 5 x 6	2x 3 x 25	2x 4 x 6	2x 3 x 35	-----	-----

Taulukko 1



Kuva 2. Kytentärasian sijoitus saunassa

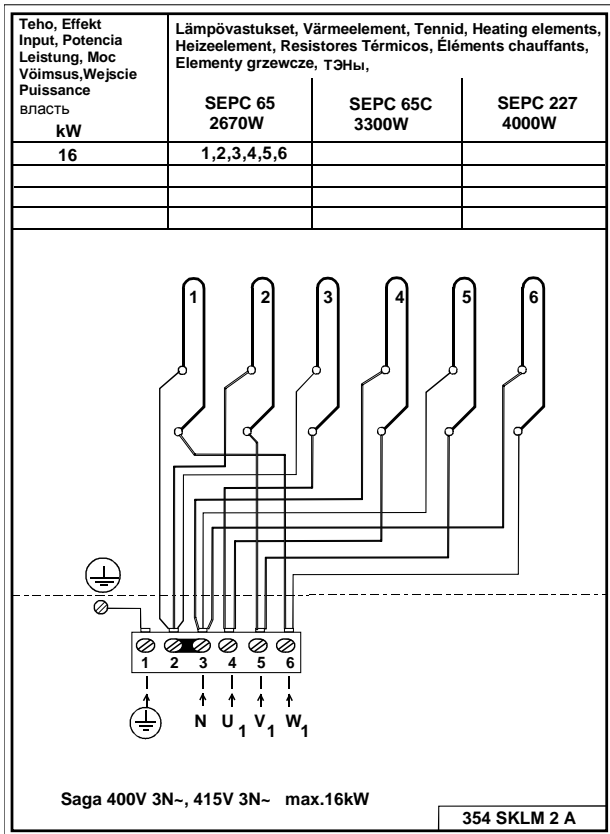
3.5 Liitosjohdon kytkentärasian sijoitus saunassa

A = Ilmoitettu vähimmäisetäisyys, katso taulukosta 2.

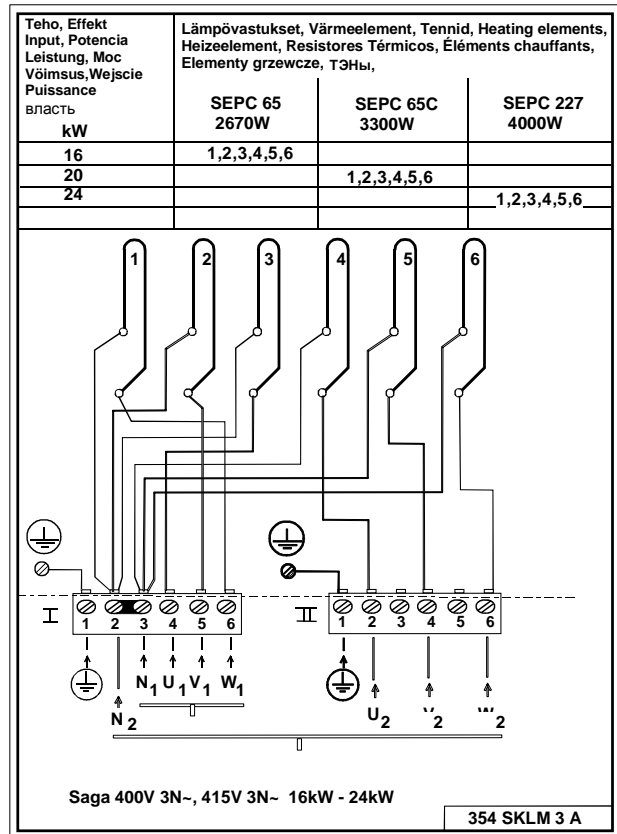
1. Tällä alueella tulisi käyttää silumiinirasiaa.
2. Suositeltava kytkentärasian sijoituspaikka.
3. Tätä aluetta pitäisi välttää ja käyttää aina silumiinirasiaa.

Muilla alueilla on käytettävä lämmönkestävää rasiaa (T 125 °C) ja lämmönkestäviä johtimia (T 170 °C). Kytentärasian luo pitää olla esteetön pääsy. Sijoittaessa rasia alueille 2 ja 3 on selvitettävä paikallisen energialaitoksen ohjeet ja määräykset.

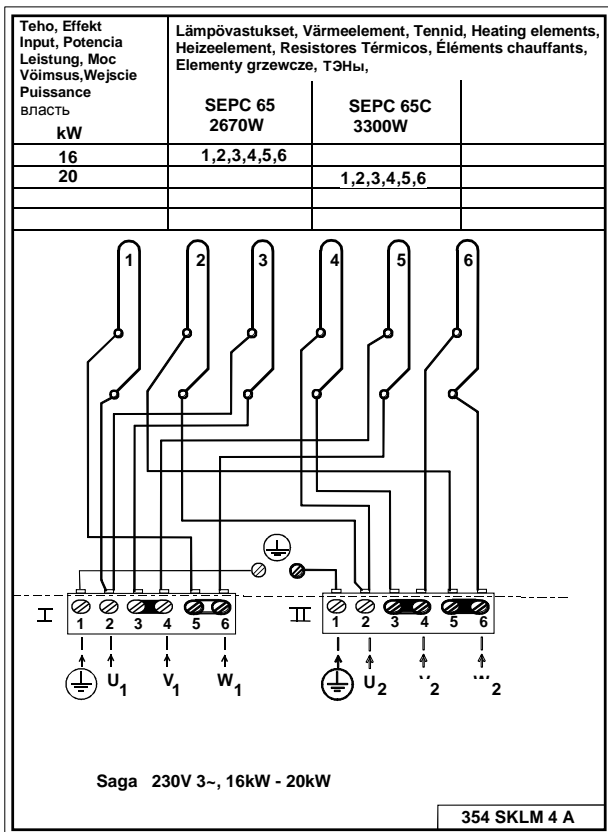
3.6 KytKentäkaavat



Kuva 3 1-tehoryhmä 400V – 415V 3N~ max. 16kW



Kuva 4 2-tehoryhmä 400V – 415V 3N~ 16kW – 24kW



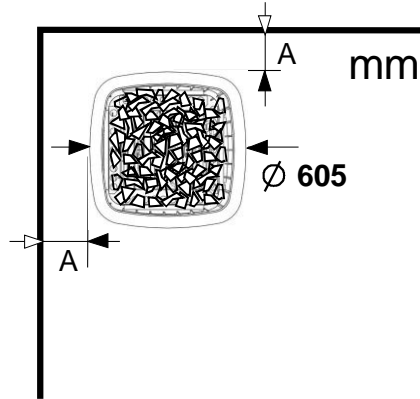
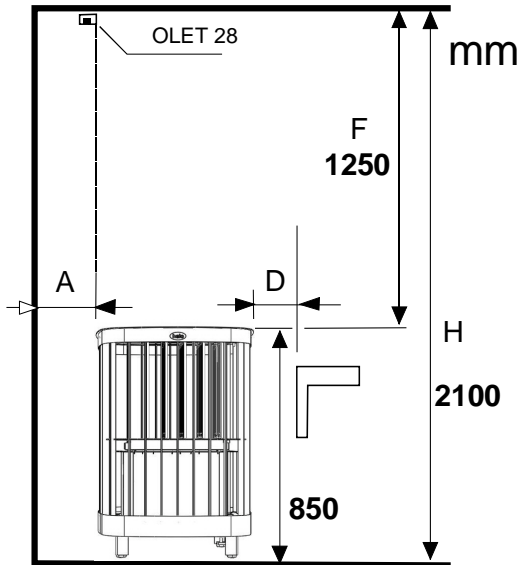
Kuva 5 2-tehoryhmä 230V 3~ max. 16kW – 20kW

3.7 Kiukaan suojaetäisyydet

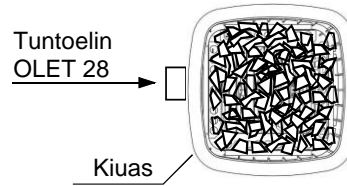
Kiukaan asennus ja suojaetäisyydet:

Mitat minimi mittoja (mm) ellei muuta mainita.

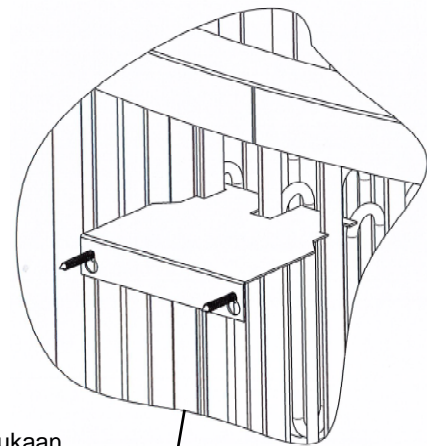
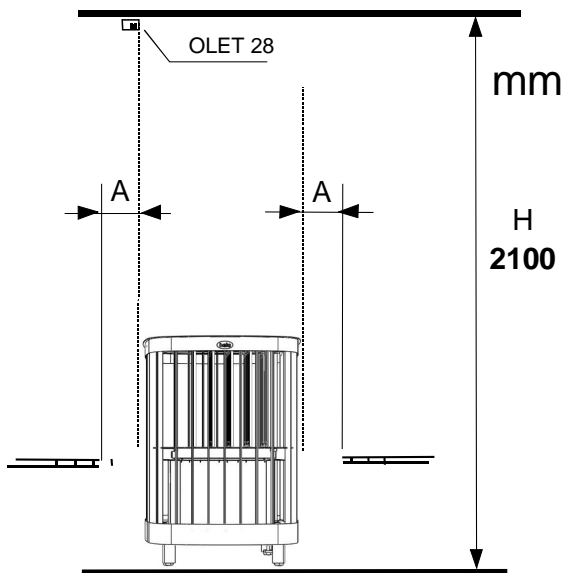
Kuva 6. Nurkka- ja seinäasennus



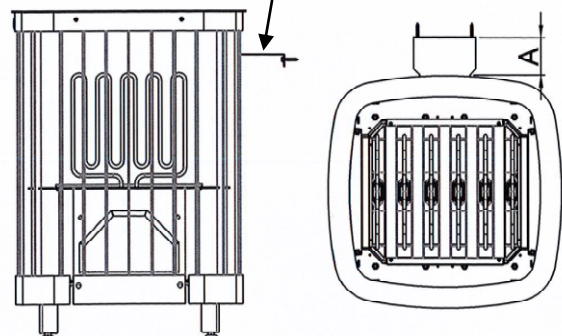
Tuntoelin on asennettava kiukaan sivulinjalta kattoon.



Kuva 7. Keski-asennus



Kiukaan kiinnittäminen

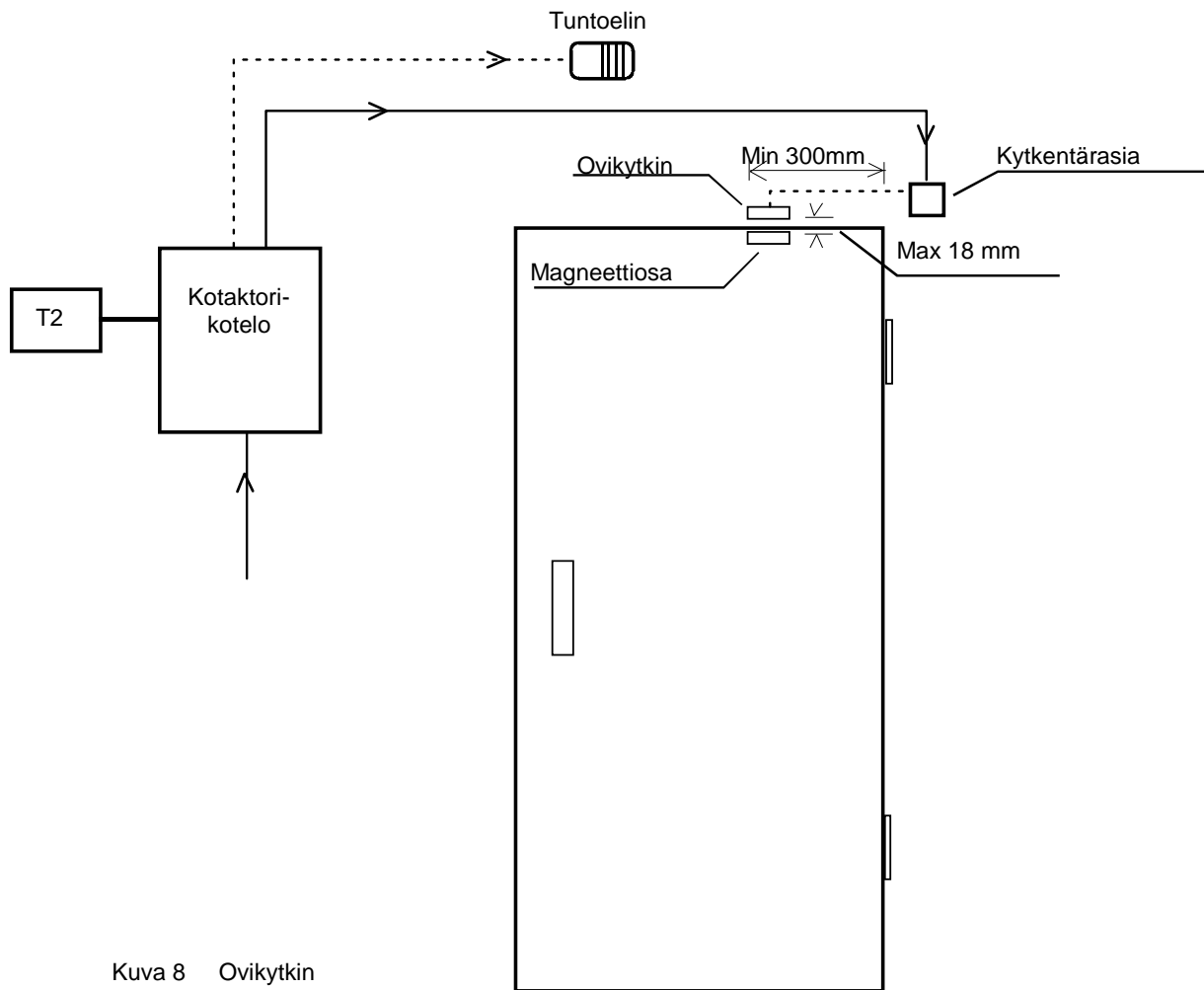


Teho	Saunahuone		Suojaetäisyydet				Sopiva kivimäärä
	min.	max.	Minimi Korkeus	Sivuilla	Edessä	Kattoon	
kW	m ³	m ³	H mm	A mm	D mm	F mm	n. kg
16	16	30	2100	100	100	1250	200
20	20	40	2100	100	100	1250	200
24	24	50	2100	150	150	1250	200

Taulukko 2 Kiukaan suojaetäisyydet

3.8 Ovikytkin

Ovikytkimellä tarkoitetaan kiuasmääräyksen mukaista (EN 60335 2-53, §22.100) saunan ovessa olevaa kytkintä. Ovikytkin vaaditaan yleisissä ja yksityiskäytössä olevissa saunoissa, sellaisissa saunoissa joissa kiukaan päälle kytkentä tehdään ajastetusti tai muualta kuin itse saunasta.



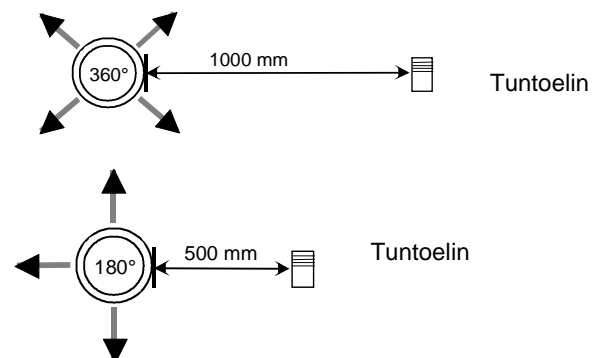
Kuva 8 Ovikytkin

3.9 Tuntoelimen asennus lähelle koneellista tuloilmaventtiiliä

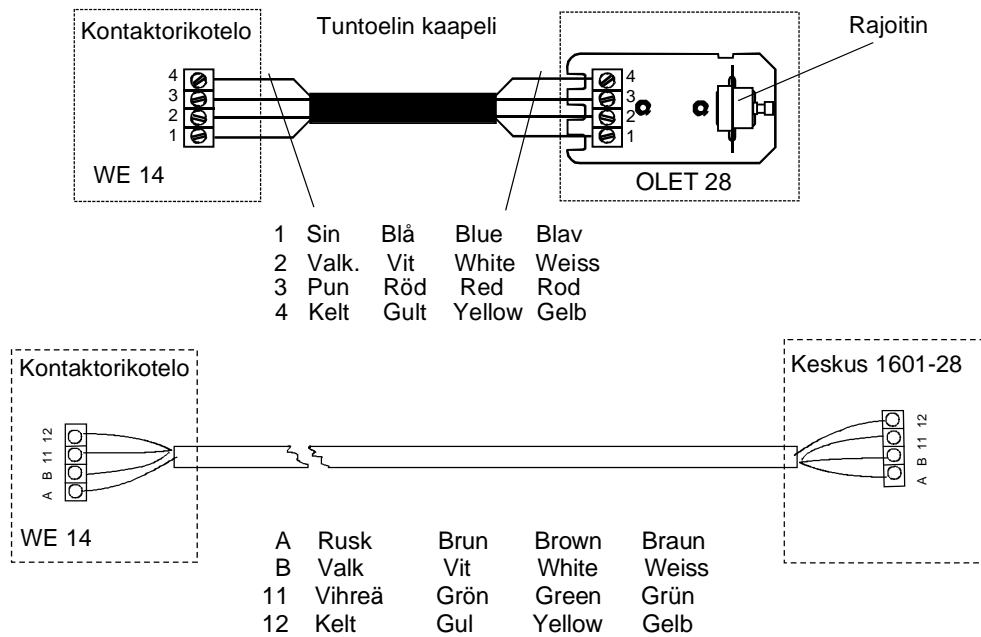
Saunahuoneen ilman pitäisi vaihtua 6 kertaa tunnissa. Tuloilmaputken halkaisija tulisi olla 50 – 100 mm.

Ympäriinsä (360°) puhaltava tuloilmaventtiili on oltava vähintään 1000 mm päässä tuntoelimestä.

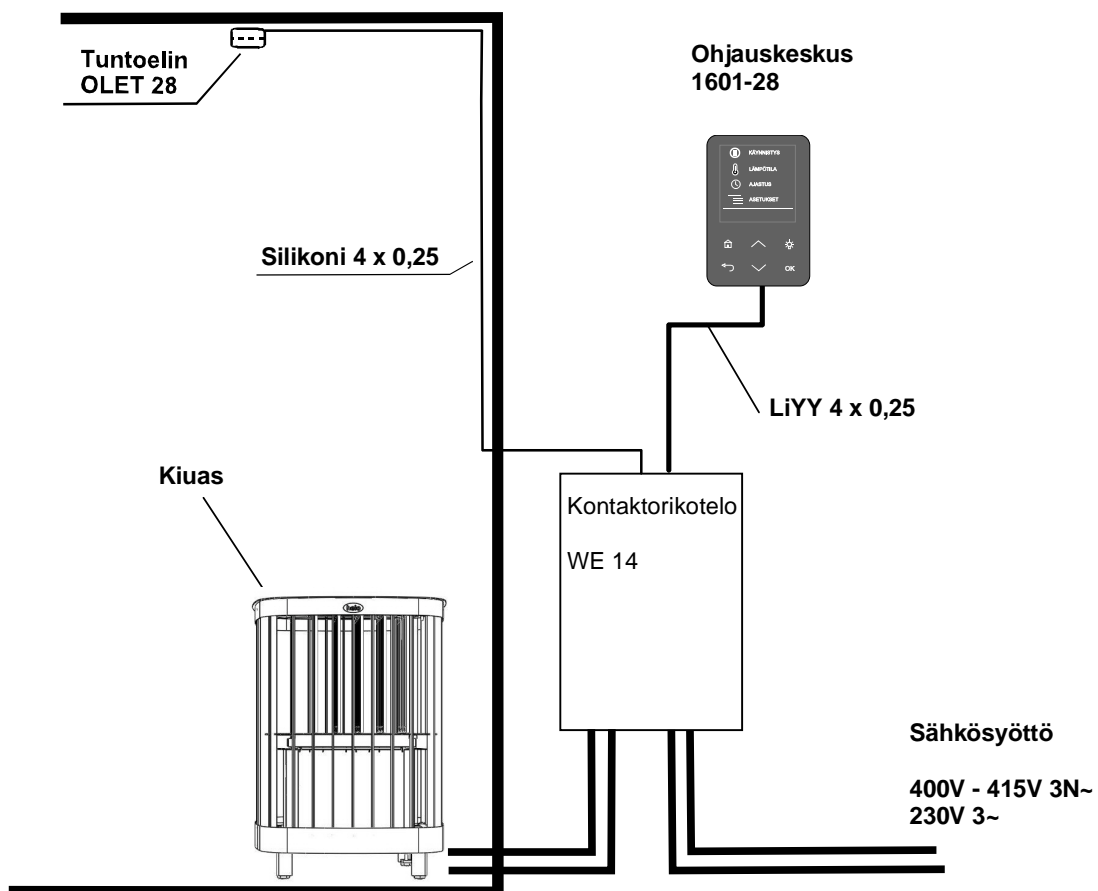
Tuloilmaventtiili joka on varustettu suuntauslevyllä (180°) on oltava vähintään 500 mm päässä tuntoelimestä. Ilmapuhallus ei saa mennä kohti tuntoelintä.



3.10 Periaatekuva kytkennästä



Periaatekuva



Kuva 9 Periaate kytkennästä

4. ROHS**Ympäristönsuojeluun liittyviä ohjeita**

Tämän tuotteen käyttöänsä päätyttyä sitä ei saa hävittää normaalin talousjätteen mukana, vaan se on toimitettava sähkö- ja elektroniikkalaitteiden kierrätykseen tarkoitettuun keräyspisteeseen.

Symboli tuotteessa, käyttöohjeessa tai pakkauksessa tarkoittaa sitä.



Valmistusaineet ovat kierrätettävissä merkintänsä mukaan. Käytettyjen laitteiden uudelleenkäytöllä, materiaalien hyödyntämisellä tai muulla uudelleenkäytöllä teet arvokkaan teon ympäristömme hyväksi. Tuote palautetaan ilman kiuaskiviä ja verhoukiviä kierrätyskeskukseen.

Tietoa kierrätyspaikoista saat kuntasi palvelupisteestä.

Anvisningar för miljöskydd

Denna produkt får inte kastas med vanliga hushållsopor när den inte längre används. Istället ska den levereras till en återvinningsplats för elektriska och elektroniska apparater.

Symbolen på produkten, handboken eller förpackningen refererar till detta.



De olika materialen kan återvinnas enligt märkningen på dem. Genom att återanvända, nyttja materialen eller på annat sätt återanvända utsliten utrustning, bidrar du till att skydda vår miljö.

Produkten returneras till återvinningscentralen utan bastusten och eventuell täljstensmantel.

Vänligen kontakta de kommunala myndigheterna för att ta reda på var du hittar närmaste återvinningsplats.

Instructions for environmental protection

This product must not be disposed with normal household waste at the end of its life cycle. Instead, it should be delivered to a collecting place for the recycling of electrical and electronic devices.

The symbol on the product, the instruction manual or the package refers to this.



The materials can be recycled according to the markings on them. By reusing, utilising the materials or by otherwise reusing old equipment, you make an important contribution for the protection of our environment. Please note that the product is returned to the recycling centre without any sauna rocks and soapstone cover.

Please contact the municipal administration with enquiries concerning the recycling place.

Hinweise zum Umweltschutz

Dieses Produkt darf am Ende seiner Lebensdauer nicht über den normalen Haushaltsabfall entsorgt werden, sondern muss an einem Sammelpunkt für das Recycling von elektrischen und elektronischen Geräten abgegeben werden.

Das Symbol auf dem produkt, der Gebrauchsanleitung oder der Verpackung weist darauf hin.



Die Werkstoffe sind gemäß ihrer Kennzeichnung wiederverwertbar. Mit der Wiederverwendung, der stofflichen Verwertung oder anderen Formen der Verwertung von Altgeräten leisten Sie einen wichtigen Beitrag zum Schutze unserer Umwelt. Dieses Produkt soll ohne Steine und Specksteinmantel an dem Sammelpunkt für Recycling zurückgebracht werden.

Bitte erfragen Sie bei der Gemeindeverwaltung die zuständige Entsorgungsstelle.

5. Saga Electro kiukaan varaosat:

	Tuotenumero	Tuotenimitys	Saga 160	Saga 200	Saga 240
1	Verkkoliitin NLWD 1-1	7812550	2	2	2
2	Vastus SEPC 65 2670W / 230V	4316220	6		
3	Vastus SEPC 65 C 3300W / 230V	5207519		6	
4	Vastus SEPC 227 4000W / 230V	5200800			6

Taulukko 3 Varaosat

helo

REWARD YOURSELF

Installations-och bruksanvisning **SAGA ELECTRO**

ELAGGREGAT FÖR BASTU:

1112 – 160 – 04 400V – 415V 3N~ / 230V 3~
1112 – 200 – 04 400V – 415V 3N~ / 230V 3~
1112 – 240 – 04 400V – 415V 3N~

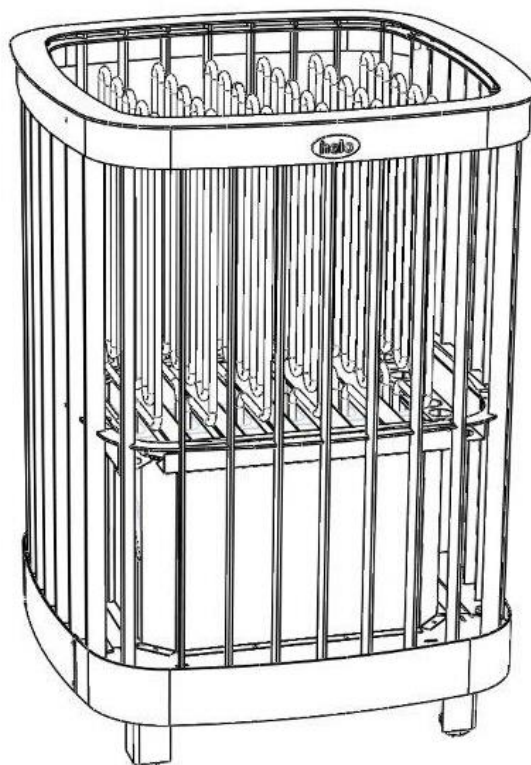
STYRCENTRAL:

1601 – 28 (RA – 28) T2

KONTAKTORENHET

2005 – 14 (WE 14)

400V – 415V 3N~ 16kW – 24kW
230V 3~ 16kW – 20kW



Innehåll	Sida.
1. Snabbinstruktion för aggregat	3
1.1. Kontrollera innan du badar	3
1.2. Användning av aggregatets styrcentral	3
2. Information för användaren	3
2.1. Bastun	3
2.2. Rekommenderad ventilation i bastun	3
2.3. Bastustenar	4
2.4. Uppvärmning av bastun	4
2.5. Om aggregatet inte värms upp	4
3. Information för installatören	5
3.1. Förberedelse innan aggregatet installeras	5
3.2. Installation	5
3.3. Anslutning av bastuaggregatet till elnätet	5
3.4. Korskoppling av eluppvärmningen	6
3.5. Placering av anslutningskabelns kopplingsdosa i bastun	6
3.6. Kopplingsschema	7
3.7. Skyddsavstånd för aggregatet	8
3.8. Dörrkontakt	9
3.9. Installera sensorn nära en tilluftsventil	9
3.10 Principskiss av installation	10
4. ROHS	11
5. Saga Electro Elaggregat - Reservdelslista	11

Bilder och tabeller:

Bild. 1	Rekommenderad ventilation i bastun	3
Bild. 2	Placering av kopplingsdosa	6
Bild. 3	Effekt grupp -1 400V-415V 3N~ max. 16kW	7
Bild. 4	Effekt group -2 400V-415V 3N~ 16kW-24kW	7
Bild. 5	Effekt group -2 230V 3~ max. 16kW – 20kW	7
Bild. 6	Hörn- och vägginstallation	8
Bild. 7	Mittplacering	8
Bild. 8	Dörrkontakt	9
Bild. 9	Principskiss av installation	10
Tabell 1	Anslutningskablar och säkringar	6
Tabell 2	Skyddsavstånd	8
Tabell 3	Resevdelslista	11

1. Snabbinstruktion för aggregat

1.1. Kontrollera innan du badar

- Att bastun är i lämpligt skick för bastubad.
- Att dörren och fönstret är stängda.
- Att stenarna i aggregatet är rekommenderade av tillverkaren, att stenarna täcker värmeelementen och är glest staplade.

OBS! Keramiska stenar får inte användas.

1.2. Användning av aggregatets styrcentral

Styrcentralen T2 och Kontaktorenhet WE 14 installeras utanför basturummet.

Se närmare installationsanvisningar i Styrcentralen T2 och Kontaktorenhet WE 14 bruksanvisning.

2. Information för användaren

Personer med nedsatt fysisk eller psykisk förmåga, funktionshinder eller liten erfarenhet eller kunskap om användning av utrustningen (t.ex. barn) ska endast använda utrustningen under övervakning eller utifrån instruktioner från den person som ansvarar för deras säkerhet.

Se till att barn inte leker nära aggregatet.

2.1. Bastun

Bastuns väggar och tak ska vara väl värmeisolerade. Alla ytor som lagrar värme, så som tegelytor och putsade ytor, ska isoleras. Vi rekommenderar att bastun kläs med träpanel invändigt. Om det finns byggmaterial som lagrar värme i bastun, som dekorationsstenar, glas etc., kan dessa ytor förlänga bastuns uppvärmningstid även om bastun för övrigt är väl isolerad (se sida 5, avsnitt 3.1. Förberedelser för installation av bastuaggregat).

2.2. Rekommenderad ventilation i bastun

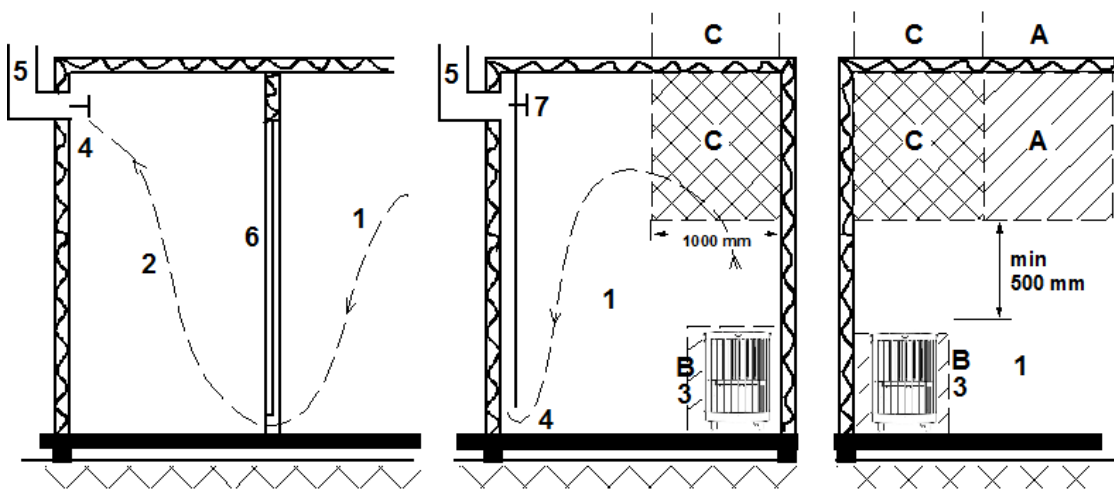


Bild. 1 Rekommenderad ventilation i bastun

- | | | |
|-----------|-------------------------|---------------------------|
| 1. Bastu | 3. Elaggregat för bastu | 5. Rökgång eller rökkanal |
| 2. Badrum | 4. Avluftsventil | 6. Bastuns dörr |
7. Här kan man också installera en ventilationsventil som hålls stängd medan bastun värms upp och medan man badar. Inom område A kan en inluftsventil för frisk luft placeras. Då måste man kontrollera att den friska luften som kommer in inte stör (kyler ned) aggregatets termostat som finns uppe vid taket.

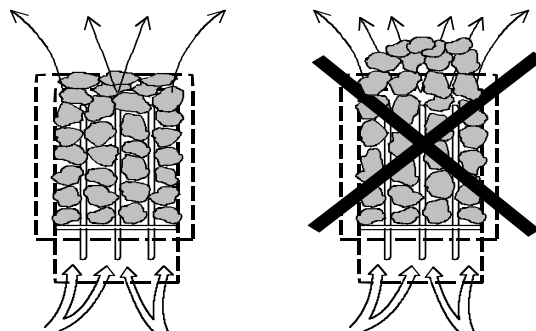
Område B används för intag av frisk luft om bastun inte har en mekanisk ventilation. I detta fall ska avluftsventilen placeras minst 1 m högre än inluftsventilen.

INLUFTSVENTILEN FÖR FRISK LUFT FÅR INTE PLACERAS INOM OMRÅDE C OM TERMOSTATEN SOM STYR AGGREGATET OCKSÅ FINNS INOM OMRÅDE C.

2.3. Bastustenar

Bastustenar av bra kvalitet ska uppfylla följande villkor:

- Stenarna ska tåla hög värme och den värmeväxling som orsakas av att vattnet som kastas på stenarna förångas.
- Stenarna ska tvättas före användning för att undvika lukt och damm.
- Stenarna ska ha en ojämn yta så att det finns gott om ytor för vattnet att förångas på.
- Stenarna ska vara tillräckligt stora, ungefär 60-100 mm, för att luften ska kunna cirkulera mellan stenarna. På så vis förlängs värmeelementens hållbarhetstid.
- Stenarna ska staplas glest så att ventilationen mellan stenarna blir god. Värmeelementen får inte böjas ihop eller mot ramen.
- Stapla om stenarna regelbundet (minst en gång om året) och ersätt små och trasiga stenar med nya och större stenar.
- Stenarna ska staplas så att de täcker värmeelementen. Men stapla inte en stor hög med stenar på elementen. Information om lämplig mängd sten finns i Tabell 2 på sidan 8. Eventuella små stenar i stenförpackningen ska inte staplas på aggregatet.
- Garantin täcker inte fel som orsakats av små och tätt staplade stenar som hindrar luftcirkulationen mellan stenarna.
- Keramiska stenar får inte användas. De kan orsaka skador på aggregatet som inte omfattas av garantin.
- Använd inte täljsten som bastusten. Skador till följd av detta täcks inte av ugnsgarantin.
- Använd inte lavsten som bastusten. Skador till följd av detta täcks inte av ugnsgarantin.
- **AGGREGATET FÅR INTE ANVÄNDAS UTAN STENAR.**



2.4. Uppvärmning av bastun

Försäkra dig om att bastun är i lämpligt skick för att bada bastu innan aggregatet slås på. Aggregatet kan orsaka lukt när bastun värms upp för första gången. Om detta sker slås aggregatet av en stund och bastun vädras. Sedan kan du slå på aggregatet igen.

Aggregatet slås på med hjälp av styranordningen och värmen justeras med termostaten.

Bastun ska värmas upp ungefär en timme innan bastubadet så att stenarna hinner bli ordentligt varma och luften i bastun får en jämn temperatur.

Inga föremål får placeras på aggregatet. Kläder får inte torkas på aggregatet eller i dess närhet.

2.5. Om aggregatet inte värms upp

Om aggregatet inte värms upp kontrolleras att:

- strömmen är påslagen
- aggregatets huvudsäkringar är hela
- styranordningen inte visar några felmeddelanden. Om styranordningen visar ett felmeddelande finns information i bruksanvisningen för styranordningen.

3. Information för installatören

DEN PERSON SOM INSTALLERAR AGGREGATET SKA LÄMNA DENNA INSTRUKTION I SAMMA UTRYMME, TILL ANVÄNDAREN.

3.1. Förberedelse innan aggregatet installeras

Kontrollera följande omständigheter innan aggregatet installeras på den slutliga platsen:

1. Aggregatets effekt (kW) i förhållande till bastuns volym (m³). I Tabell 2 på sidan 8 finns information om rekommenderad volym för aggregatets effekt. Minimivolymer får inte underskridas och maximivolymer får inte överskridas.
2. Bastun ska vara minst 2100 mm hög.
3. Glas- och stenytor förlänger föruppvärmningstiden. Varje kvadratmeter glas- eller stenyta i tak eller väggar ökar effektbehovet med 1,2 m³ till bastuns mått.
4. Kontrollera på I Tabell 1 på sidan 6 att säkringens storlek (A) och strömkabelns genomskärningsyta (mm²) passar aggregatet.
5. Kontrollera att skyddsavståndet runt aggregatet motsvarar avstånden i **tabell 2 på sidan 8**. Det måste finnas tillräckligt med plats, dvs. en s.k. underhållsväg, runt aggregatets styranordningar. Även dörröppningen kan ses som en underhållsväg.
6. Om aggregatet integreras i bastubänken måste du använda en bänkmodell vars nedre bänk och ram kan avlägsnas utan verktyg. **Garantin gäller inte vid demontering och återmontering av bänken.**

3.2 Installation

Aggregatet ska installeras med hänsyn till skyddsavstånden på sidan 8 i tabell 2 och bild 6 och 7.

Aggregatet placeras på golvet. Underlaget ska vara stadigt eftersom aggregatet väger med stenar cirka 250 kg.

Aggregatet installeras rakt med hjälp av de justerbara benen.

Bastuaggregatet måste monteras direkt på väggen eller på bänkmodulen med det medföljande metallfästet för att garantera ett säkert avstånd vid användning.

Väggar och tak får inte täckas med en enkel skyddsmantel, som t.ex. icke brännbar skyddsplatta, eftersom den kan orsaka brandfara.

Installera aggregatet så att typskylten kan avläsas. Huvudströmbrytaren sitter på sidan av kontaktboxen. Se bruksanvisningen för kontaktboxen för närmare anvisningar.

Endast ett aggregat får installeras i bastun.

3.3 Anslutning av bastuaggregatet till elnätet

Allt anslutningsarbete får endast utföras av behörig elinstallatör enligt gällande föreskrifter. Elbastuaggregatet ansluts halvfast till elnätet. Som anslutningskabel används kabel H07RN-F (60245 IEC 66), alternativt en kabel som har motsvarande eller högre kvalitet. (**Se tabell 1 på sidan 6**) Andra kablar i aggregatet eller kontaktboxen (till signallampan och eluppvärmningens korskoppling) ska också vara av motsvarande typ. PVC-isolerade kablar får inte användas som skarvkablar. En flerpölig kabel (t.ex. 7-pölig) kan också användas som skarvkabel när spänningen är densamma. Om det inte finns en separat styrströmssäkring måste alla kablers snittyta vara densamma, dvs. enligt primärsäkring. En kabel som går separat till signallampan och nätanordningen i ett aggregat på t.ex. 9 kW ska ha en genomskärningsyta på minst 2,5 mm². Se till att skyddsavståndet mellan kopplingsdosan i bastuväggen och aggregatet överensstämmer med anvisningarna. Dosan ska installeras högst 500 mm från golvet, (**se bild 2 på sidan 6**) Om kopplingsdosans avstånd från aggregatet är över 500 mm kan kopplingsdosan placeras högst 1 000 mm från golvet. Vid lagring kan fukt uppstå på aggregatets säkringar. Detta kan orsaka läckström. Fukten avlägsnas när aggregatet har värmts upp några gånger. Det rekommenderas att strömtillförseln inte sker via en jordfelsbrytare. Om jordfelsbrytare används ska aggregatet ha en egen jordfelsbrytare. Vid installationen av aggregatet måste du beakta de gällande elsäkerhetsbestämmelserna.

3.4. Korskoppling av eluppvärmningen

Eluppvärmningens korskoppling gäller bostäder med eluppvärmning.

I kontaktorboxen finns ett kopplingsstycke (märkt 55) för styrning av eluppvärmningens korskoppling.

Kopplingsstycke 55 är spänningsförande (230 V) samtidigt med motstånden. Se bruksanvisningen för kontaktorboxen för närmare anvisningar.

Effekt kW	Aggregatets anslutningskabel H07RN-F / 60245 IEC 66 mm ² 400 – 415V 3N~	Säkring A	Aggregatets anslutningskabel H07RN-F / 60245 IEC 66 mm ² 230V 3~	Säkring A	Aggregatets anslutningskabel H07RN-F / 60245 IEC 66 mm ² 230-240V 1N~/2~	Säkring A
16	5 x 6	3 x 25	-----	-----	-----	-----
16	2x 5 x 2,5	2x 3 x 16	2x 4 x 6	2x 3 x 25	-----	-----
20	2x 5 x 2,5	2x 3 x 16	2x 4 x 6	2x 3 x 35	-----	-----
24	2x 5 x 6	2x 3 x 25	2x 4 x 6	2x 3 x 35	-----	-----

Tabell 1 Anslutningskablar och säkringar

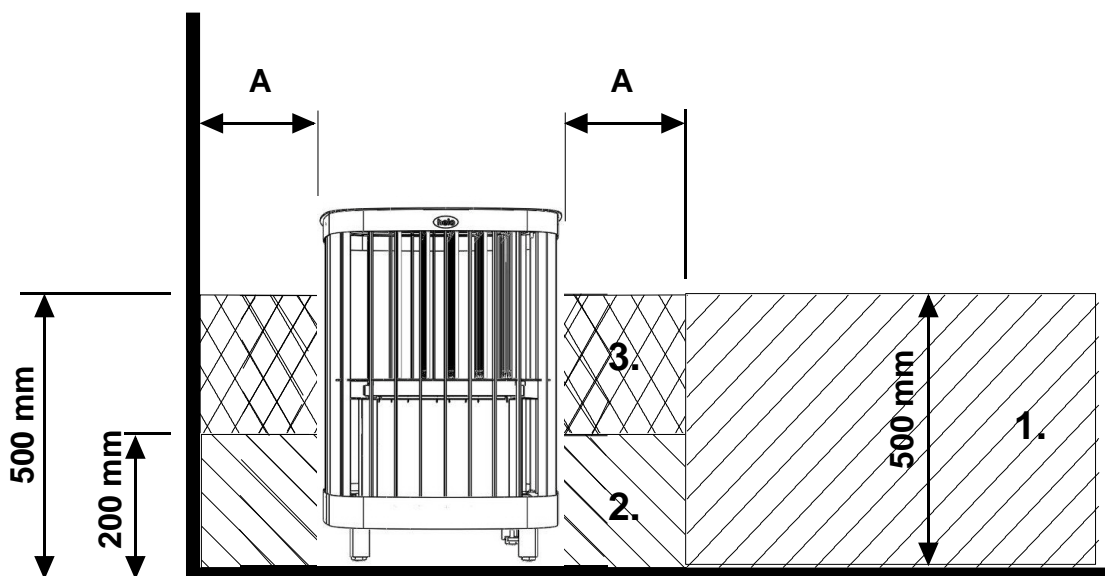


Bild. 2 Placering av kopplingsdosa

3.5 Placering av anslutningskabelns kopplingsdosa i bastun

A = Minsta skyddsavstånd, se tabell 2.

1. Rekommenderad placering av kopplingsdosan.
2. I detta utrymme bör en silumindosa användas.
3. Detta utrymme bör undvikas. En silumindosa ska alltid användas.

I andra utrymmen ska värmetåligen dosor (T 125 °C) och värmetåligen kablar (T 170 °C) användas. Kopplingsdosan får inte blockeras. Elleverantörens anvisningar och föreskrifter ska följas när dosan installeras i utrymme 2 eller 3.

3.6 Kopplingschema

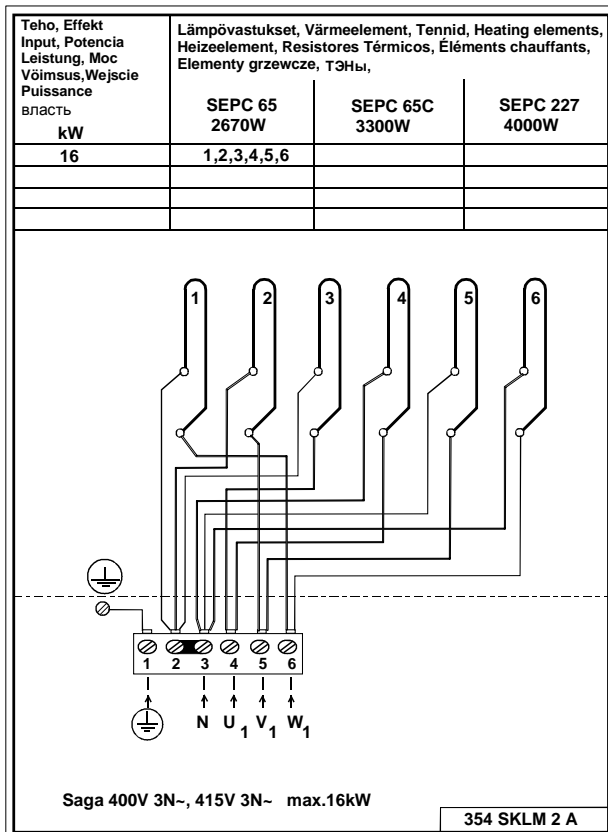


Bild. 3 Effekt grupp -1 400V-415V 3N~ max. 16kW

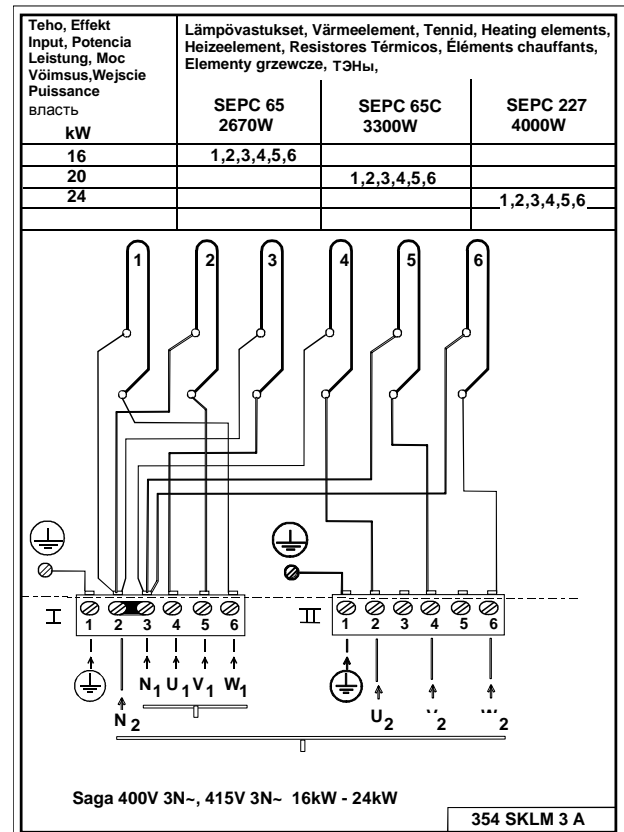


Bild. 4 Effekt group -2 400V-415V 3N~ 16kW-24kW

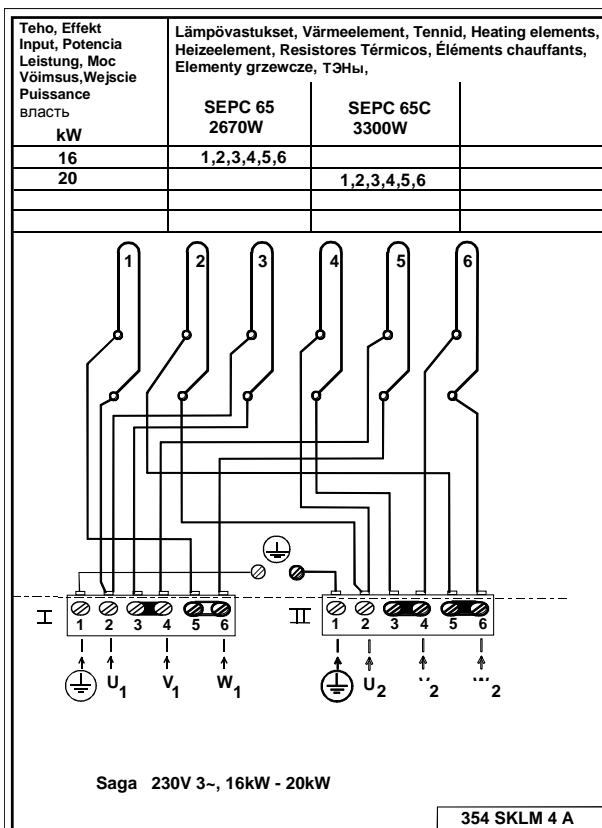


Bild. 5 Effekt group -2 230V 3~ max. 16kW – 20kW

3.7 Skyddsavstånd för aggregatet

Hörn- och vägginstallation

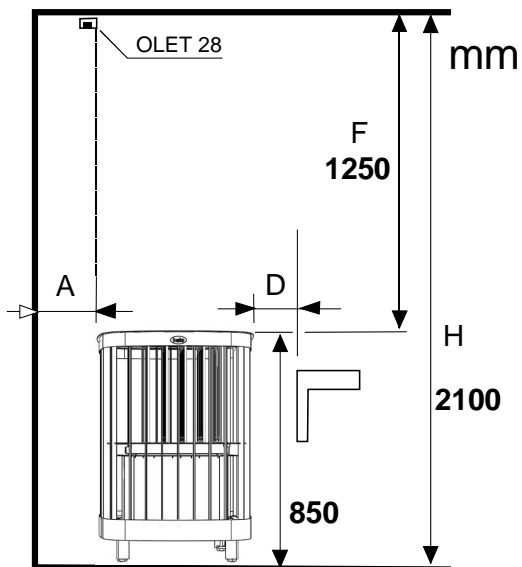


Bild. 6 Hörn- och vägginstallation

Mittplacering

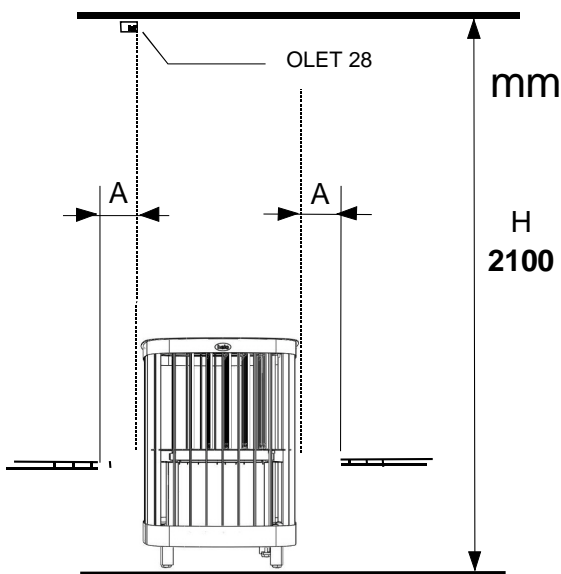
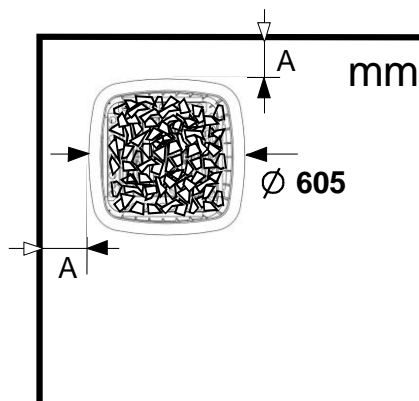
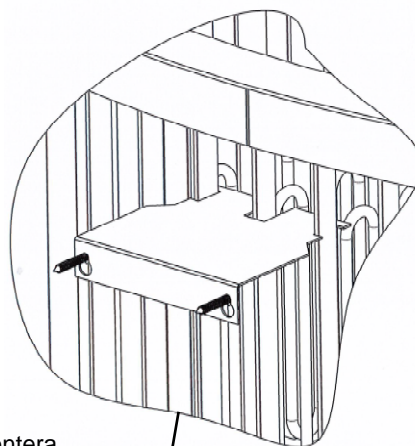
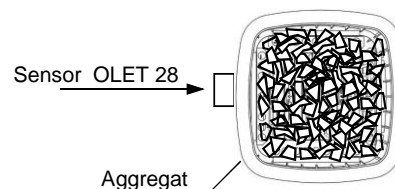


Bild. 7 Mittplacering

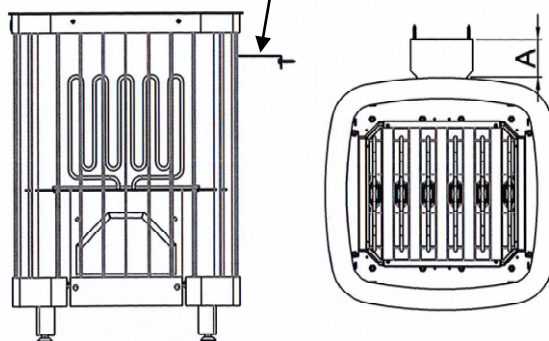
Måtten är minimimått (mm) om inte annat anges.



Termostaten måste installeras i sida-linjen till aggregat till taket



Montera värmaren



Effekt kW	Bastu		Minimi höjd. H mm	Minimiauavstånd			Lämplig mängd stenar Ca. kg
	min. m ³	max. m ³		På sidorna A mm	Framtill D mm	Till tak F mm	
16	16	30	2100	100	100	1250	200
20	20	40	2100	100	100	1250	200
24	24	50	2100	150	150	1250	200

Tabell 2 Skyddsavstånd

3.8 Dörrkontakt

Dörrkontakten är den kontakt som sitter på bastuns dörr. Kontakten uppfyller kraven i avsnitt 22.100 av standarden SS-EN 60335 2-53. Alla offentliga och privata bastuutrymmen där bastuaggregatet kan startas från en plats utanför bastun eller med en timer måste vara försedda med en dörrkontakt.

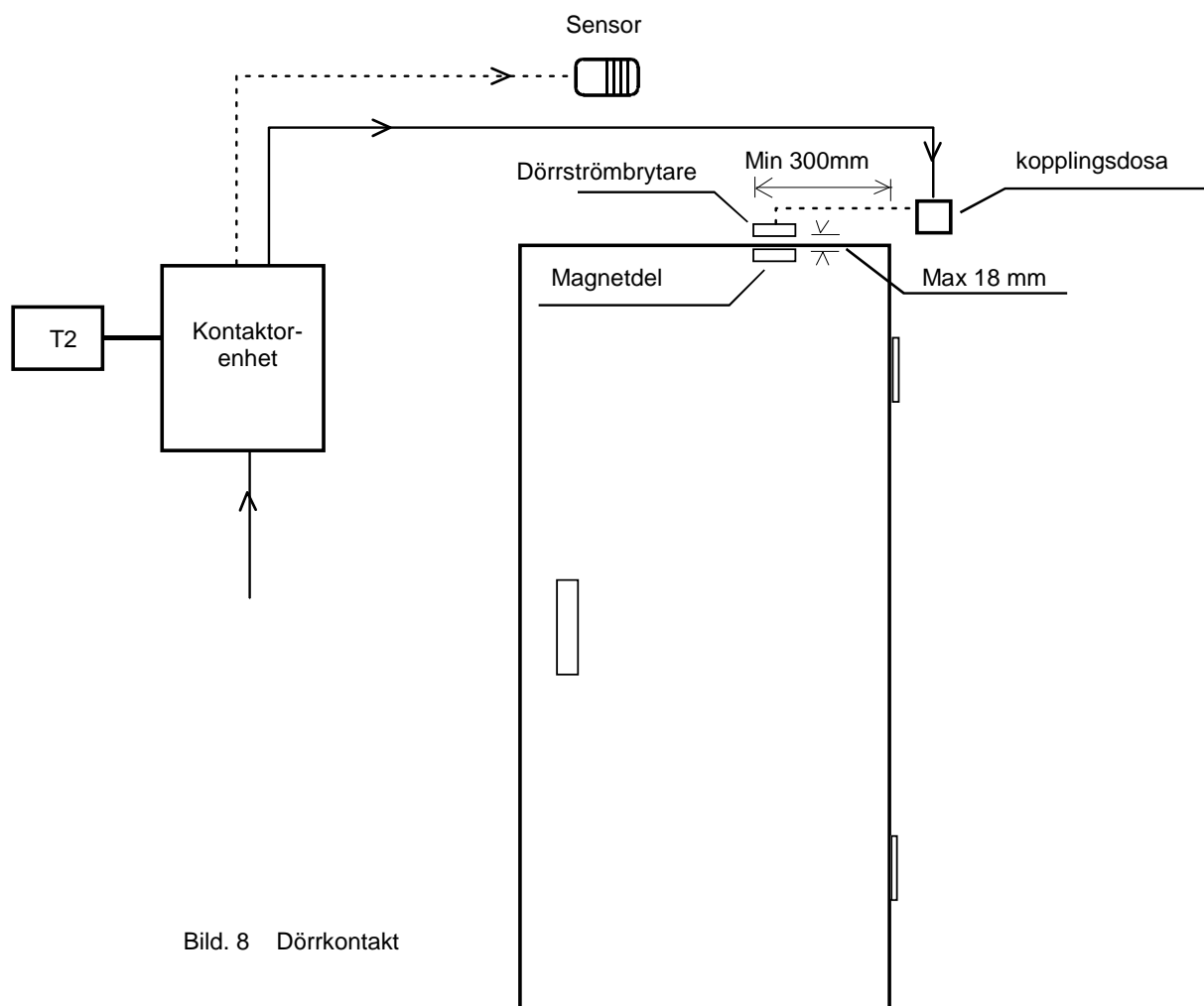


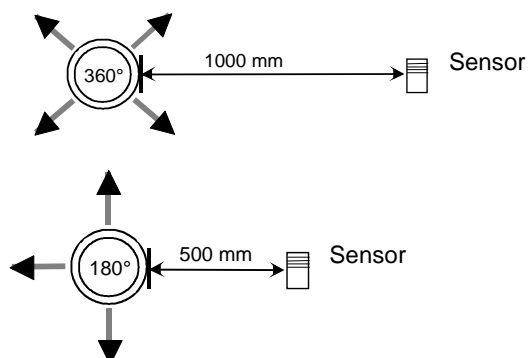
Bild. 8 Dörrkontakt

3.9 Installera sensorn nära en tilluftsventil

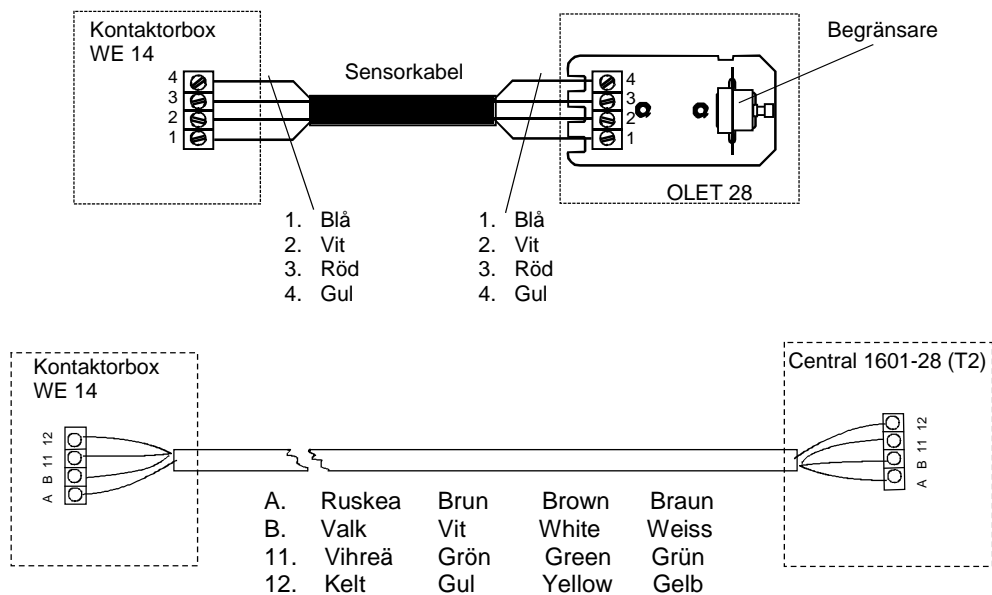
Luften i basturummet luft bör växlas sex gånger per timma.
Tilluftsledningens diameter måste vara mellan 50 och 100 mm.

En rund lufttillförselventil (360°) måste installeras minst 1000 mm från sensorn.

En lufttillförselventil med en flödesriktande panel (180°) måste installeras minst 500 mm från sensorn. Luftflödet måste riktas bort från sensorn.



3.10 Principskiss av installation



Principskiss av installation

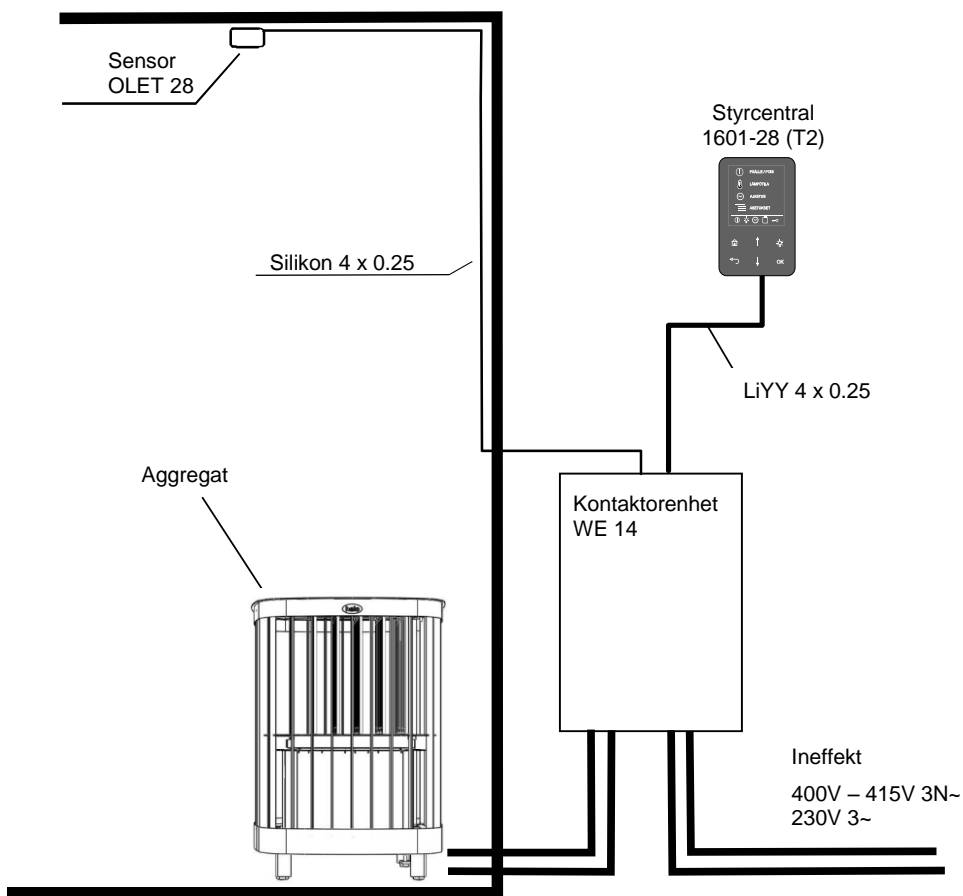



Bild. 9 Principskiss av installation

4. ROHS

Ympäristönsuojeluun liittyviä ohjeita

Tämän tuotteen käyttöiän päätyttyä sitä ei saa hävittää normaalin talousjätteen mukana, vaan se on toimitettava sähkö- ja elektroniikkalaitteiden kierrätykseen tarkoitettuun keräyspisteeseen.

Symboli tuotteessa, käyttöohjeessa tai pakkauksessa tarkoittaa sitä.




Valmistusaineet ovat kierrätettävissä merkintänsä mukaan. Käytettyjen laitteiden uudelleenkäytöllä, materiaalien hyödyntämisellä tai muulla uudelleenkäytöllä teet arvokkaan teon ympäristömme hyväksi. Tuote palautetaan ilman kiuaskiviä ja verhoukiviä kierrätyskeskukseen.

Tietoa kierrätyspaikoista saat kuntasi palvelupisteestä.

Anvisningar för miljöskydd

Denna produkt får inte kastas med vanliga hushållssopor när den inte längre används. Istället ska den levereras till en återvinningsplats för elektriska och elektroniska apparater.

Symbolen på produkten, handboken eller förpackningen refererar till detta.




De olika materialen kan återvinnas enligt märkningen på dem. Genom att återanvända, nyttja materialen eller på annat sätt återanvända utsliten utrustning, bidrar du till att skydda vår miljö. Produkten returneras till återvinningscentralen utan bastusten och eventuell täljstensmantel.

Vänligen kontakta de kommunala myndigheterna för att ta reda på var du hittar närmaste återvinningsplats.

Instructions for environmental protection

This product must not be disposed with normal household waste at the end of its life cycle. Instead, it should be delivered to a collecting place for the recycling of electrical and electronic devices.

The symbol on the product, the instruction manual or the package refers to this.




The materials can be recycled according to the markings on them. By reusing, utilising the materials or by otherwise reusing old equipment, you make an important contribution for the protection of our environment. Please note that the product is returned to the recycling centre without any sauna rocks and soapstone cover.

Please contact the municipal administration with enquiries concerning the recycling place.

Hinweise zum Umweltschutz

Dieses Produkt darf am Ende seiner Lebensdauer nicht über den normalen Haushaltsabfall entsorgt werden, sondern muss an einem Sammelpunkt für das Recycling von elektrischen und elektronischen Geräten abgegeben werden.

Das Symbol auf dem produkt, der Gebrauchsanleitung oder der Verpackung weist darauf hin.



Die Werkstoffe sind gemäß ihrer Kennzeichnung wiederverwertbar. Mit der Wiederverwendung, der stofflichen Verwertung oder anderen Formen der Verwertung von Altgeräten leisten Sie einen wichtigen Beitrag zum Schutze unserer Umwelt. Dieses Produkt soll ohne Steine und Specksteinmantel an dem Sammelpunkt für Recycling zurückgebracht werden.

Bitte erfragen Sie bei der Gemeindeverwaltung die zuständige Entsorgungsstelle.

5. Saga Electro Elaggregat - Reservdelista

Del	Produkt-nummer	Produktnamn	Saga 160	Saga 200	Saga 240
1	7812550	Kopplingsplint NLWD 1-1	2	2	2
2	4316220	Motstånd SEPC 65 2670W/ 230V	6		
3	5207519	Motstånd SEPC 65 C 3300W/230V		6	
4	5200800	Motstånd SEPC 227 4000W/230V			6

Tabell 3 Resevdelslista

Installation and User Manual **SAGA ELECTRO**

ELECTRIC SAUNA HEATER:

1112 – 160 – 04 400V – 415V 3N~ / 230V 3~
1112 – 200 – 04 400V – 415V 3N~ / 230V 3~
1112 – 240 – 04 400V – 415V 3N~

CONTROL PANEL:

1601 – 28 (RA – 28) T2

CONTACTOR BOX

2005 – 14 (WE 14)

400V – 415V 3N~ 16kW – 24kW
230V 3~ 16kW – 20kW



Contents	Page.
1. Quick instructions for use of the sauna heater	3
1.1. Check before taking a sauna bath	3
1.2. Operation of the sauna heater controls	3
2. Information for users	3
2.1. Sauna room	3
2.2. Rekommenderad ventilation i bastun	3
2.3. Sauna heater stones	4
2.4. Heating the sauna	4
2.5. If the sauna heater will not heat up	4
3. Instructions for the installer	5
3.1. Preparing for sauna heater installation	5
3.2. Heaters installation	5
3.3. Connection of the sauna heater to the mains	5
3.4. Electric heating toggle	6
3.5. Locating the connecting box for the connection cable in the sauna room	6
3.6. Wiring diagram	7
3.7. Safety distances	8
3.8. Door switch	9
3.9. Installing the sensor near a supply air vent	9
3.10. Principle installation	10
4. ROHS	11
5. Saga Electro Sauna heaters spare part list	11

Image och Table:

Image. 1 Recommended sauna room ventilation	3
Image. 2 Location for the connection box	6
Image. 3 Wiring diagram 1–Group effect 400V-415V 3N~	7
Image. 4 Wiring diagram 2–Group effect 400V-415V 3N~	7
Image. 5 Wiring diagram 2–Group effect 230V 3~ max. 16kW – 20kW	7
Image. 6 Corner and wall installation	8
Image. 7 Middle installation	8
Image. 8 Door switch	9
Image. 9 Wiring diagram for the Principle installati	10
Table 1 Connection cable and fuses	6
Table 2 Safety clearances	8
Table 3 Spare part list	11

1. Quick instructions for use of the sauna heater

1.1. Check before taking a sauna bath

1. The sauna room is suitable for taking a sauna bath.
2. The door and the window are closed.
3. The sauna heater is topped with stones that comply with the manufacturer's recommendations, the heating elements are covered with stones, and the stones are piled sparsely.

NOTE! Ceramic rocks are not allowed.

1.2. Operation of the sauna heater controls

The control panel T2 and Contactor box WE 14 is installed outside the sauna room.

For more detailed installation guide, refer to the specific control panel and contactor box operating instructions.

2. Information for users

Persons with reduced physical and mental capacity, sensory handicap, or little experience and knowledge about how the device is operated (e.g. children), should only operate the device while supervised or according to instructions given by the persons in charge of their safety.

Make sure that children aren't playing with the sauna heater.

2.1. Sauna room

The walls and ceiling of a sauna room should be thermally well insulated. All surfaces that store heat, such as tiled and plastered surfaces must be insulated. It is recommended to use wooden panel cladding inside the sauna room. If there are heat storage elements in the sauna room, such as decorative stone, glass etc., note that these elements may extend the pre-heating period even though the sauna room is otherwise well insulated (see page 5, section 3.1 Preparing for sauna heater installation).

2.2. Rekommenderad ventilation i bastun

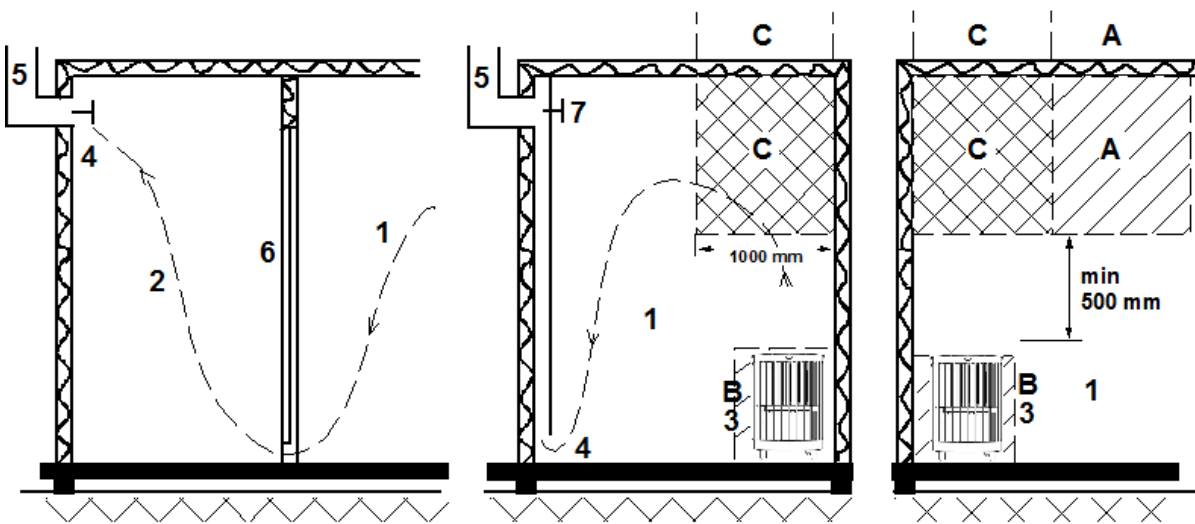


Image. 1 Recommended sauna room ventilation

- | | | |
|---------------|--------------------------|----------------------------|
| 1. Sauna room | 3. Electric sauna heater | 5. Exhaust flue or channel |
| 2. Washroom | 4. Exhaust valve | 6. Door to the sauna room |

7. A ventilation valve can be installed here to be kept closed while the sauna is heated and during bathing.

Inlet vent can be positioned in the A zone. Make sure the incoming fresh air will not interfere with (i.e. cool down) the sauna heater's thermostat near the ceiling.

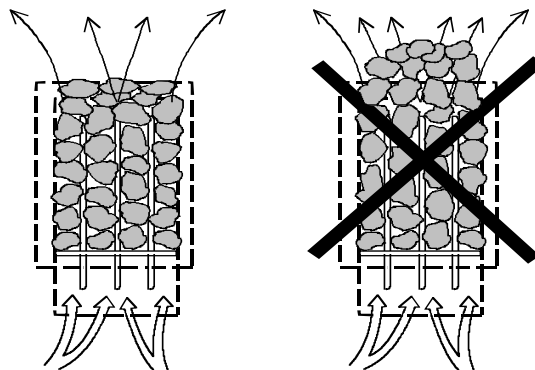
The B zone serves as the incoming air zone, if the sauna room isn't fitted with forced ventilation. In this case, the exhaust valve is installed min 1m higher than the inlet valve.

DO NOT INSTALL INLET VALVE WITHIN ZONE C, IF THE SAUNA HEATER'S CONTROL THERMOSTAT IS LOCATED IN THE SAME ZONE.

2.3. Sauna heater stones

Quality stones meet the following requirements:

- Sauna stones should withstand heat and heat variation caused by vaporisation of the water thrown on the stones.
- Stones should be rinsed before use in order to avoid odour and dust.
- Sauna stones should have an uneven surface to supply a larger surface for the water to evaporate from.
- Sauna stones should be large enough, measuring about 60–100 mm to allow good ventilation between the stones. This extends the useful life of the heating elements.
- Sauna stones should be piled sparsely in order to enhance ventilation between the stones. Do not bend the heating elements together or against the frame.
- Rearrange the stones regularly (at least once a year) and replace small and broken stones with new, larger stones.
- Stones are piled so that they cover the heating elements. Do not, however, pile a large heap of stones on the heating elements. For a sufficient amount of stones refer to Table 2 on page 8. Any small stones in the package of stones must not be piled on the sauna heater.
- The warranty does not cover defects resulting from poor ventilation caused by small and tightly packed stones.
- Structural clay tiles are not allowed. They may cause damage to the sauna heater that will not be covered by the warranty.
- Do not use soapstone as sauna rocks. Any damages resulting from this will not be covered by the stove warranty.
- Do not use lava stone as sauna rocks. Any damages resulting from this will not be covered by the stove warranty.
- **DO NOT USE THE HEATER WITHOUT STONES.**



2.4. Heating the sauna

Before turning the sauna heater on, make sure the sauna room is suitable for taking a sauna bath. When heated for the first time, the sauna heater may emit some odour. If you detect any odour while the sauna heater warms up, disconnect the sauna heater briefly, and air the room. Then you can turn the sauna heater on again.

The sauna heater is turned on from the control panel that has controls for the heating temperature and time.

The heating of a sauna should be started roughly an hour before you plan to take a sauna bath, so that the stones have time to heat up properly and the air warms up evenly in the sauna room.

Do not put any objects on the sauna heater. Do not dry clothes on the sauna heater or anywhere in its vicinity.

2.5. If the sauna heater will not heat up

If the sauna heater will not heat up, please check that:

- the power is on;
- the main fuses of the sauna heater are intact;
- is there any error messages on the control panel. In case of an error message on the control panel, please refer to the control panel instructions.

3. Instructions for the installer

THE PERSON INSTALLING THE SAUNA HEATER SHOULD LEAVE THESE INSTRUCTIONS AT THE PREMISES FOR THE FUTURE USER.

3.1. Preparing for sauna heater installation

Check the following before installing the sauna heater.

1. The ratio of the heater's input (kW) and the sauna room's volume (m³). Volume recommendations are presented in the table 2 on page 8. The minimum and maximum volumes must not be exceeded.
2. The sauna room height must be a min. of 2100 mm.
3. Glass and stone surfaces will extend the pre-heating period. Each square meter of glass or stone ceiling or wall adds 1.2m³ to the sauna room's volume in terms of needed heater input.
4. Check page 6 Table 1 for a suitable fuse size (A) and the correct diameter of the power supply cable (mm²) for the sauna heater in question.
5. Conform to the safety clearance around the sauna heater as specified in **Table 2 on page 8**. There should be enough room around the sauna heater control equipment for maintenance purposes. Also a doorway can be considered for maintenance purposes.
6. . If the the heater is integrated in the sauna benches, the bench model must allow lifting of the lower bench and its frame without tools. **The warranty will not cover dismantling and reassembly of sauna benches.**

3.2 Heaters installation

Follow the safety clearance specifications on page 8 table 2 and image 6 and 7 when installing the sauna heater. The sauna heater is a floor-standing model. The base must be solid, because the sauna heater with rocks weighs about 250 kg.

The sauna heater is levelled by the adjustable legs.

The sauna heater needs to be fixed directly onto the wall or to the sauna bench module by using the provided metal rack to make sure the safety distances will be maintained in use.

Walls or ceilings must not be clad light-weight cladding, such as incombustible protecting board, because they may cause a fire hazard.

Install the heater so that the type plate can be read. The main switch is on the side of the contactor case. Refer to the contactor case operating manual for more specific instructions

Only a single sauna heater is allowed per sauna room

3.3 Connection of the sauna heater to the mains

The sauna heater must be connected to the mains by a qualified electrician and in compliance with current regulations. The sauna heater is connected with a semi-permanent connection. Use H07RN-F (60245 IEC 66) cables or a corresponding type. (See **Table 1 on page 6**) Other output cables (signal lamp, electric heating toggle) must also adhere to these recommendations. Do not use PVC insulated cable as a connection cable for the sauna heater. A multipolar (e.g. 7-pole) cable is allowed, if the voltage is the same. In the absence of a separate control current fuse, the diameter of all cables must be the same, i.e. in accordance with the front fuse. Example: the diameter of the cable connected the light indicator and the circuit command equipment on a 9kW sauna heater has to be a minimum of 2.5 mm². The connecting box on the sauna wall should be located within the minimum safety clearance specified for the sauna heater. The maximum height for the connecting box is 500 mm from the floor, (**see Image 2 on page 6**) If the connecting box is located further than at 500 mm distance from the heater, the maximum height is 1000 mm from the floor. The sauna heater heating elements may absorb moisture from air, e.g. during storage. This may cause bleeder currents. The moisture will be gone after a few heating sessions. It is not recommended to connect the electrical supply through the residual current device switch. If so, the heater must have a residual current device switch of its own. Adhere to the effective electrical safety regulation when installing the sauna heater.

3.4 Electric heating toggle

The electric heating toggle applies to homes with an electric heating system. The contactor case has a connection (marked 55) for controlling the electric heating toggle. Connector 55 and the heating elements are simultaneously live (230V). Refer to the contactor case operating manual for more specific instructions.

Power kW	Sauna heater's connection cable H07RN-F / 60245 IEC 66 mm ² 400 – 415V 3N~	Fuse A	Sauna heater's connection cable H07RN-F / 60245 IEC 66 mm ² 230V 3~	Fuse A	Sauna heater's connection cable H07RN-F / 60245 IEC 66 mm ² 230-240V 1N~/2~	Fuse A
16	5 x 6	3 x 25	-----	-----	-----	-----
16	2x 5 x 2,5	2x 3 x 16	2x 4 x 6	2x 3 x 25	-----	-----
20	2x 5 x 2,5	2x 3 x 16	2x 4 x 6	2x 3 x 35	-----	-----
24	2x 5 x 6	2x 3 x 25	2x 4 x 6	2x 3 x 35	-----	-----

Table 1 Connection cable and fuses

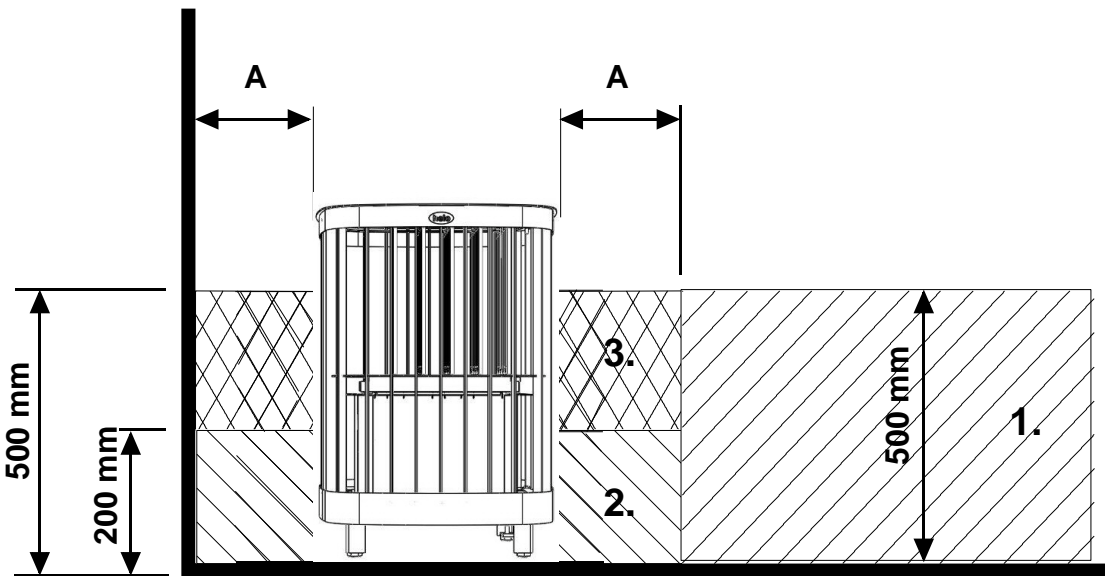


Image. 2 Location for the connection box

3.5 Locating the connecting box for the connection cable in the sauna room

A = Specified minimum safety clearance, see table 2.

1. Recommended location for the connecting box
2. Silumin box recommended in this area.
3. This area should be avoided. Always use a silumin box.

In other areas, use a heat-resisting box (T 125 °C) and heat-resisting cables (T 170 °C). The connection box must be clear of obstacles. When installing the connection box to zones 2 or 3, refer to the instructions and regulations of the local energy supplier.

3.6 Wiring diagram

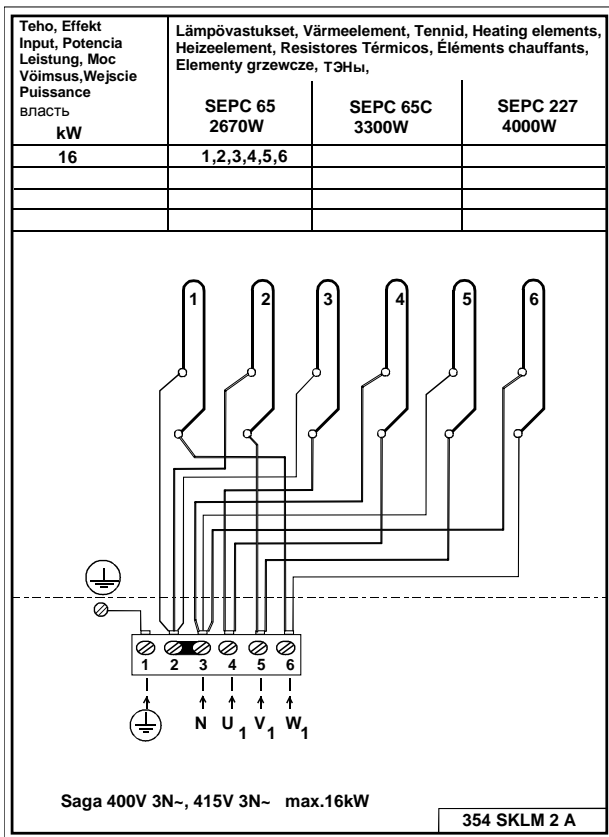


Image. 3 Wiring diagram 1-Group effect 400V-415V 3N~ Max. 16kW

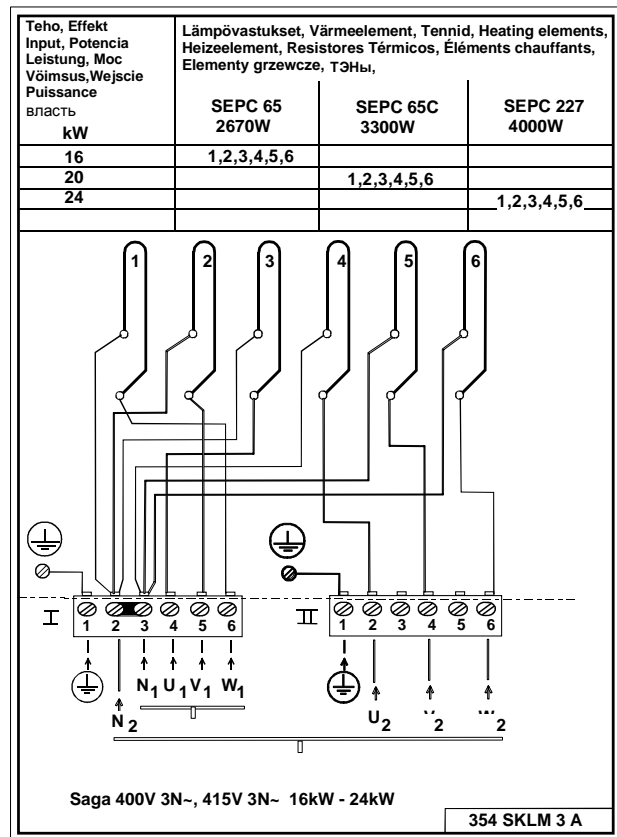


Image. 4 Wiring diagram 2-Group effect 400V-415V 3N~ 16kW-24kW

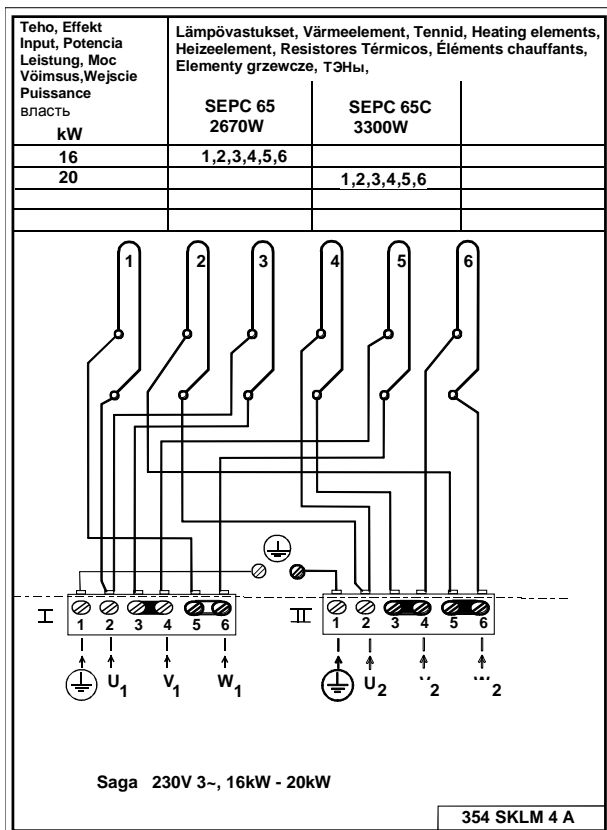


Image. 5 Wiring diagram 2-Group effect 230V 3~ max. 16kW – 20kW

3.7 Safety distances

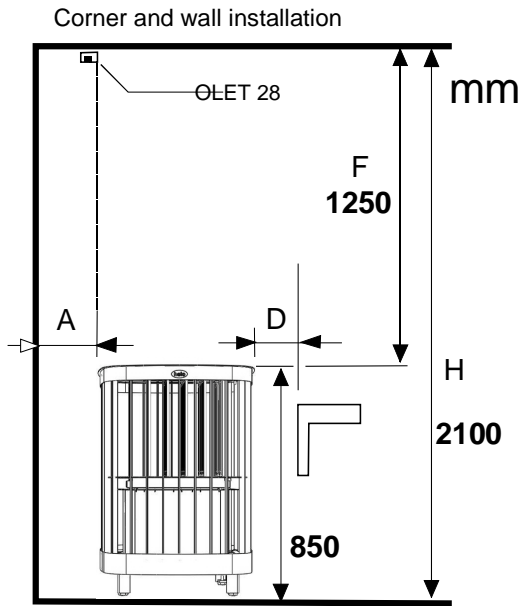
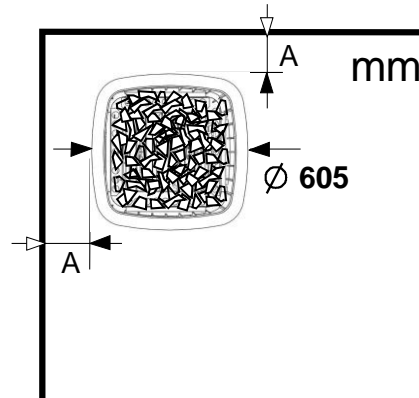


Image. 6 Corner and wall installation

Specified minimum clearances (in mm) unless otherwise stated.



The thermostat must be installed in the side-line to the stove to the ceiling

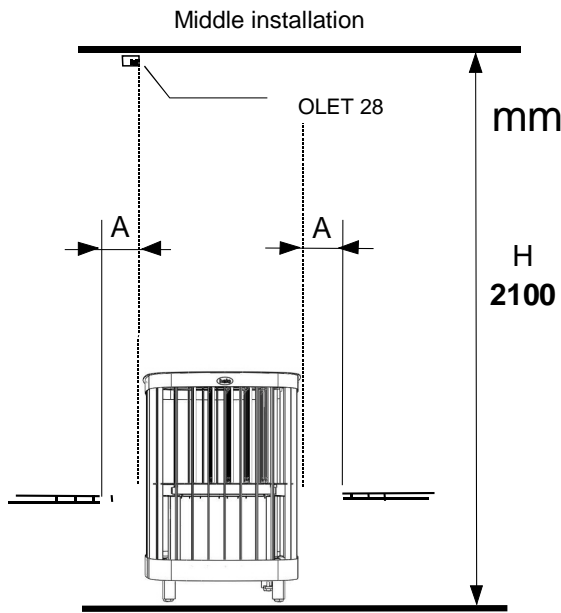
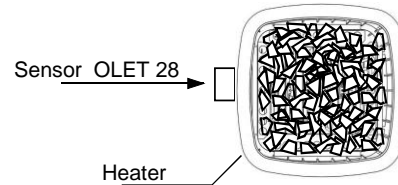
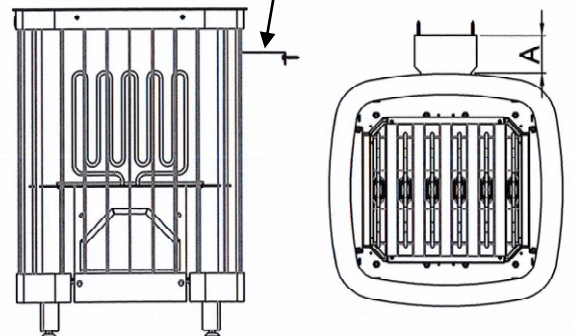
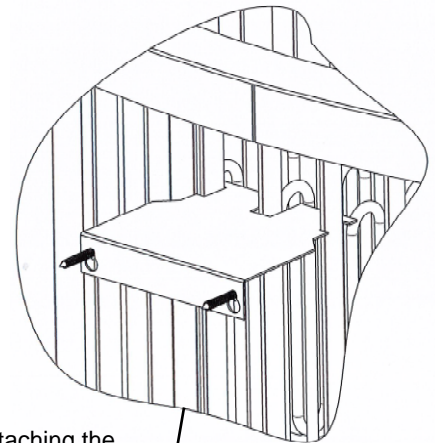


Image. 7 Middle installation



Power kW	Saunaroom		Height min. H mm	Safety clearances min.			Adequate amount of stones Approx. kg
	min. m ³	max. m ³		On the sides A mm	In front D mm	To the ceiling F mm	
16	16	30	2100	100	100	1250	200
20	20	40	2100	100	100	1250	200
24	24	50	2100	150	150	1250	200

Table 2 Safety clearances

3.8 Door switch

The door switch refers to the switch on the sauna door. This switch complies with the regulations laid down in Section 22.100 of the standard EN 60335 2-53. Public and private saunas, i.e. saunas where the heater can be switched on from outside the sauna or by using a timer, must have a door switch.

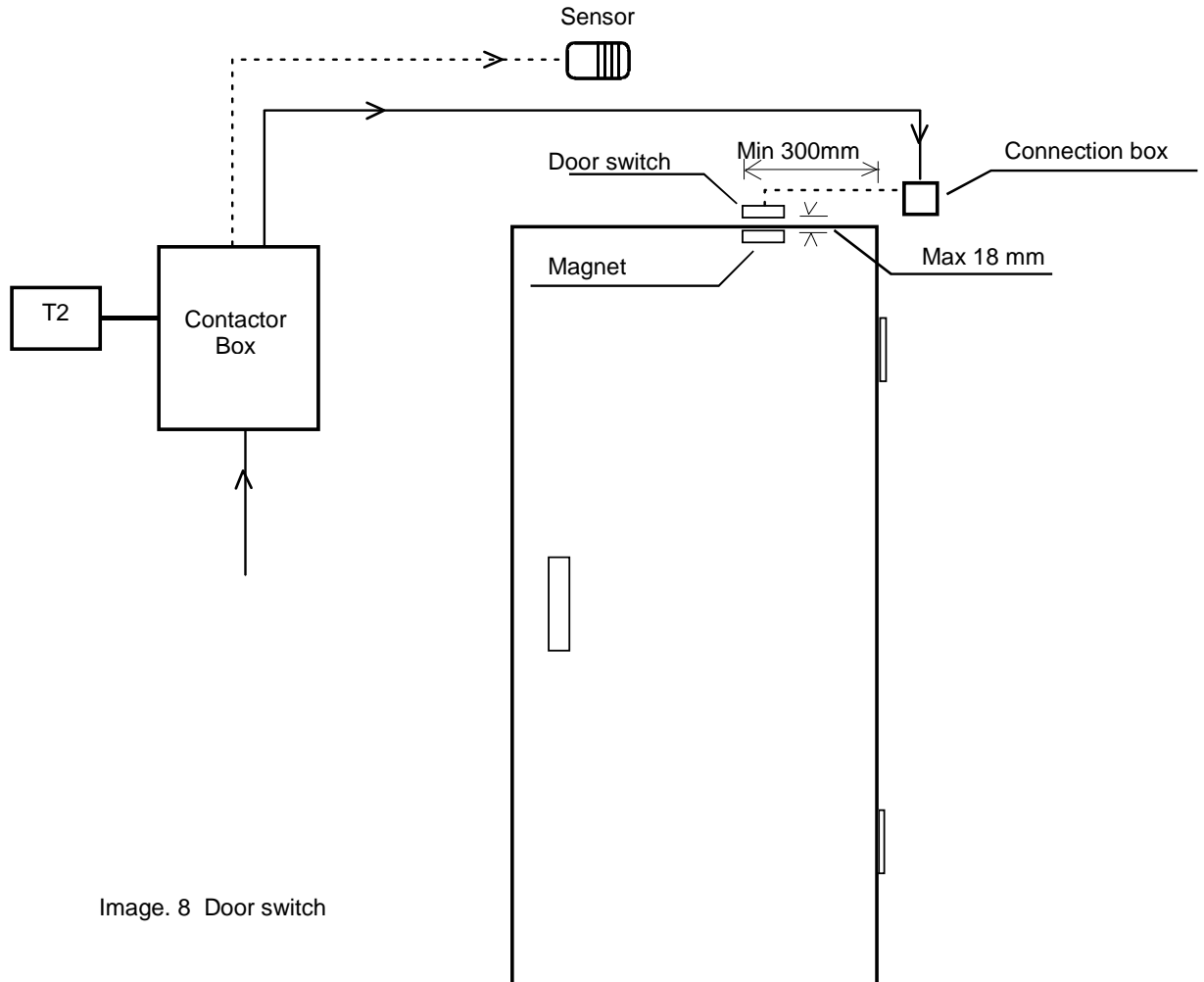


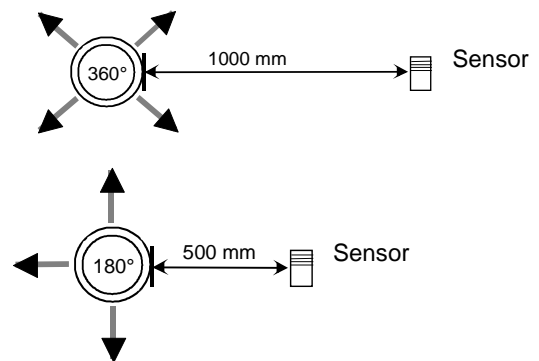
Image. 8 Door switch

3.9 Installing the sensor near a supply air vent

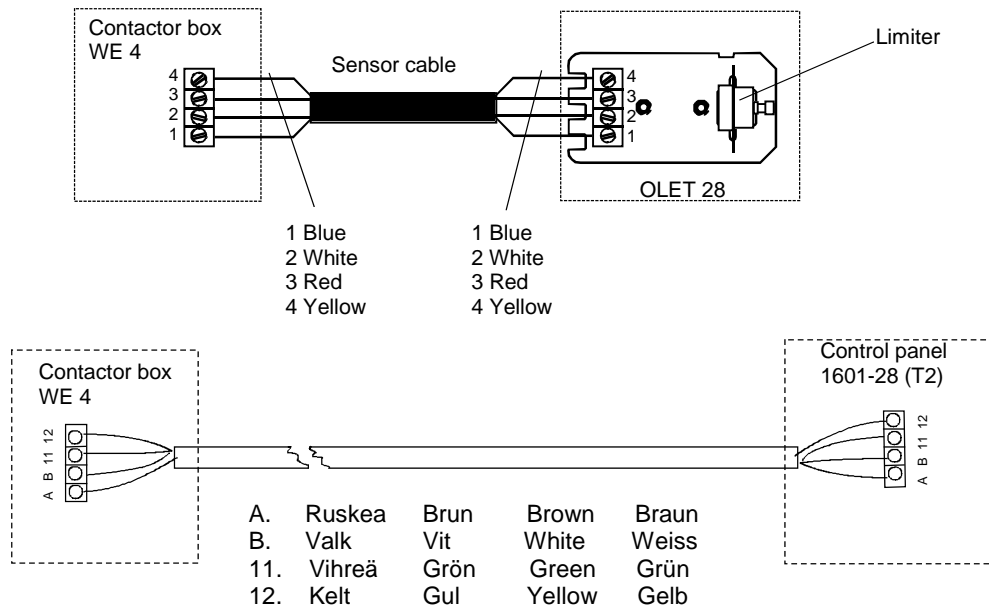
The sauna room air should be exchanged six times in an hour. The diameter of the supply air pipe should be between 50 and 100 mm.

A circular air supply vent (360°) must be installed at least 1000 mm away from the sensor.

An air supply vent with a flow-directing panel (180°) must be installed at least 500 mm away from the sensor. Air flow must be directed away from the sensor.



3.10 Principle installation



Principle installation

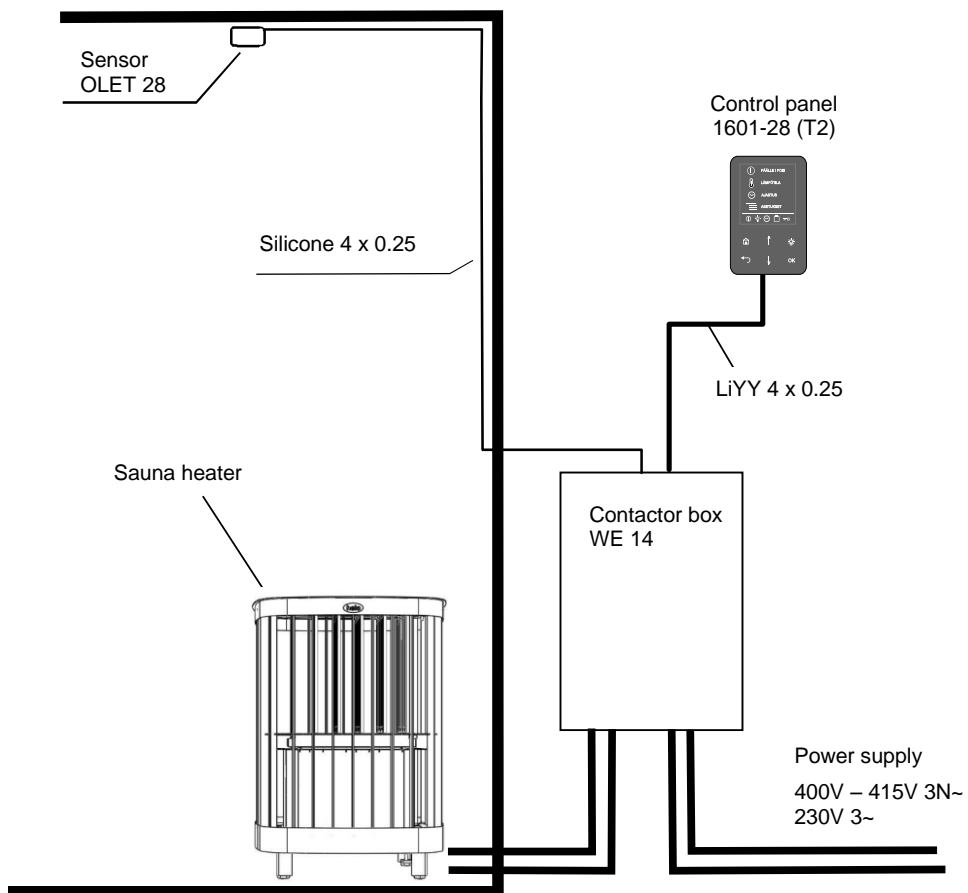


Image. 9 Wiring diagram for the Principle installati

4. ROHS

Ympäristönsuojeluun liittyviä ohjeita

Tämän tuotteen käyttöiän päätyttyä sitä ei saa hävittää normaalin talousjätteen mukana, vaan se on toimitettava sähkö- ja elektroniikkalaitteiden kierrätykseen tarkoitettuun keräyspisteeseen.

Symboli tuotteessa, käyttöohjeessa tai pakkauksessa tarkoittaa sitä.



Valmistusaineet ovat kierrätettävissä merkintänsä mukaan. Käytettyjen laitteiden uudelleenkäytöllä, materiaalien hyödyntämisellä tai muulla uudelleenkäytöllä teet arvokkaan teon ympäristömme hyväksi. Tuote palautetaan ilman kiuaskiviä ja verhoukiviä kierrätyskeskukseen.

Tietoa kierrätyspaikoista saat kuntasi palvelupisteestä.

Anvisningar för miljöskydd

Denna produkt får inte kastas med vanliga hushållssopor när den inte längre används. Istället ska den levereras till en återvinningsplats för elektriska och elektroniska apparater.

Symbolen på produkten, handboken eller förpackningen refererar till detta.



De olika materialen kan återvinnas enligt märkningen på dem. Genom att återanvända, nyttja materialen eller på annat sätt återanvända utsliten utrustning, bidrar du till att skydda vår miljö. Produkten returneras till återvinningscentralen utan bastusten och eventuell täljstensmantel.

Vänligen kontakta de kommunala myndigheterna för att ta reda på var du hittar närmaste återvinningsplats.

Instructions for environmental protection

This product must not be disposed with normal household waste at the end of its life cycle. Instead, it should be delivered to a collecting place for the recycling of electrical and electronic devices.

The symbol on the product, the instruction manual or the package refers to this.



The materials can be recycled according to the markings on them. By reusing, utilising the materials or by otherwise reusing old equipment, you make an important contribution for the protection of our environment. Please note that the product is returned to the recycling centre without any sauna rocks and soapstone cover.

Please contact the municipal administration with enquiries concerning the recycling place.

Hinweise zum Umweltschutz

Dieses Produkt darf am Ende seiner Lebens-Dauer nicht über den normalen Haushaltsabfall Entsorgt werden, sondern muss an einem Sammelpunkt für das Recycling von elektrischen und elektronischen Geräten abgegeben werden.

Das Symbol auf dem produkt, der Gebrauchsanleitung oder der Verpackung weist darauf hin.



Die Werkstoffe sind gemäß ihrer Kennzeichnung wiederverwertbar. Mit der Wiederverwendung, der stofflichen Verwertung oder anderen Formen der Verwertung von Altgeräten leisten Sie einen wichtigen Beitrag zum Schutze unserer Umwelt. Dieses Produkt soll ohne Steine und Specksteinmantel an dem Sammelpunkt für Recycling zurückgebracht werden.

Bitte erfragen Sie bei der Gemeindeverwaltung die zuständige Entsorgungsstelle.

5. Saga Electro Sauna heaters spare part list

Part	Part number	Part name	Saga 160	Saga 200	Saga 240
1	7812550	Mains connector NLWD 1-1	2	2	2
2	4316220	Heating element SEPC 65 2670W/ 230V	6		
3	5207519	Heating element SEPC 65 C 3300W/230V		6	
4	5200800	Heating element SEPC 227 4000W/230V			6

Table 3 Spare part list

ELEKTRISCHES SAUNAHEIZGERÄT:

1112 – 160 – 04 400V – 415V 3N~ / 230V 3~

1112 – 200 – 04 400V – 415V 3N~ / 230V 3~

1112 – 240 – 04 400V – 415V 3N~

STEUERGERÄT:

1601 – 28 (RA – 28) T2

SCHÜTZKASTEN:

2005 – 14 (WE 14)

400V – 415V 3N~ 16kW – 24kW

230V 3~ 16kW – 20kW



Inhalt	Seite.
1. Schnellanleitung zur Verwendung des Saunaheizgeräts	3
1.1. Vor jedem Saunagang müssen folgende Punkte überprüft werden	3
1.2. Bedienung des Saunaheizgerät	3
2. Informationen für Benutzer	3
2.1. Saunaraum	3
2.2. Empfohlene Belüftung des Saunaraums	3
2.3. Saunasteine	4
2.4. Beheizen der Sauna	4
2.5. Falls das Saunaheizgerät sich nicht aufheizt	4
3. Installationsanleitung	5
3.1. Vorbereitungen für die Installation des Saunaheizgeräts	5
3.2. Saunaheizgeräts Installation	5
3.3. Netzanschluss des Heizgeräts	5
3.4. Schalter für Elektroheizung	6
3.5. Lage der Anschlussdose für das Anschlusskabel im Saunaraum	6
3.6. Stromlaufplan	7
3.7. Sicherheitsabstände für das Saunaheizgerät	8
3.8. Türschalter	9
3.9. Installation des Sensors in der Nähe einer Zuluftöffnung	9
3.10. Prinzipdiagramm	10
4. ROHS	11
5. Ersatzteile für das Saga Electro -Saunaheizgerät	11

Abbildungen und Tabellen

Abbildung. 1	Empfohlene Belüftung des Saunaraums	3
Abbildung. 2	Lage der Anschlussdose	6
Abbildung. 3	Stromlaufplan 1-Leistungsgruppe	7
Abbildung. 4	Stromlaufplan 2-Leistungsgruppe	7
Abbildung. 5	Stromlaufplan 2-Leistungsgruppe 230V 3~ max. 16kW – 20kW	7
Abbildung. 6	Eck- und Wandmontage	8
Abbildung. 7	Mittige Montage	8
Abbildung. 8	Türschalter	9
Abbildung. 9	Prinzipdiagramm für Anschlüsse	10
Tabelle 1	Anschlusskabel und Sicherungen	6
Tabelle 2	Sicherheitsabstände	8
Tabelle 3	Ersatzteile	11

1. Schnellanleitung zur Verwendung des Saunaheizgeräts

1.1. Vor jedem Saunagang müssen folgende Punkte überprüft werden

1. Die Räumlichkeit eignet sich zur Verwendung als Saunaraum.
2. Tür und Fenster sind geschlossen.
3. Das Saunaheizgerät ist mit Steinen gefüllt, die den Herstellerempfehlungen entsprechen. Die Heizelemente sind mit Steinen bedeckt, die Aufschichtung ermöglicht eine ausreichende Luftzirkulation zwischen den Steinen

HINWEIS! Es dürfen keine Keramik-Heizsteine verwendet werden.

1.2. Bedienung des Saunaheizgerät

Das Steuergerät T2 und das Steuergehäuse WE 14 werden außerhalb der Saunakabine installiert. Detaillierte Informationen zur Installation entnehmen Sie bitte der speziellen Bedienungsanleitung für das Steuergerät und für das Steuergehäuse.

2. Informationen für Benutzer

Personen mit körperlichen oder geistigen Beeinträchtigungen, sensorischen Behinderungen oder wenig Erfahrung und Kenntnis des Gerätebetriebs (z. B. Kinder) sollten das Gerät nur unter Aufsicht oder entsprechend den Anweisungen einer Person verwenden, die für ihre Sicherheit verantwortlich ist. Stellen Sie sicher, dass keine Kinder mit dem Saunaheizgerät spielen.

2.1. Saunaraum

Wände und Decken des Saunaraums sollten über eine gute Wärmeisolierung verfügen. Alle Oberflächen, die Hitze speichern können, etwa Fliesen und verputzte Flächen, müssen isoliert sein. Idealerweise verfügt der Saunaraum über eine Holzverkleidung. Wärmespeichernde Gegenstände im Saunaraum (z. B. aus Stein oder Glas) können die Aufheizzeit der Sauna verlängern, auch wenn der Saunaraum ansonsten gut isoliert ist (s. Seite 5, Abschnitt 3.1 Vorbereitungen für die Installation des Saunaheizgeräts).

2.2. Empfohlene Belüftung des Saunaraums

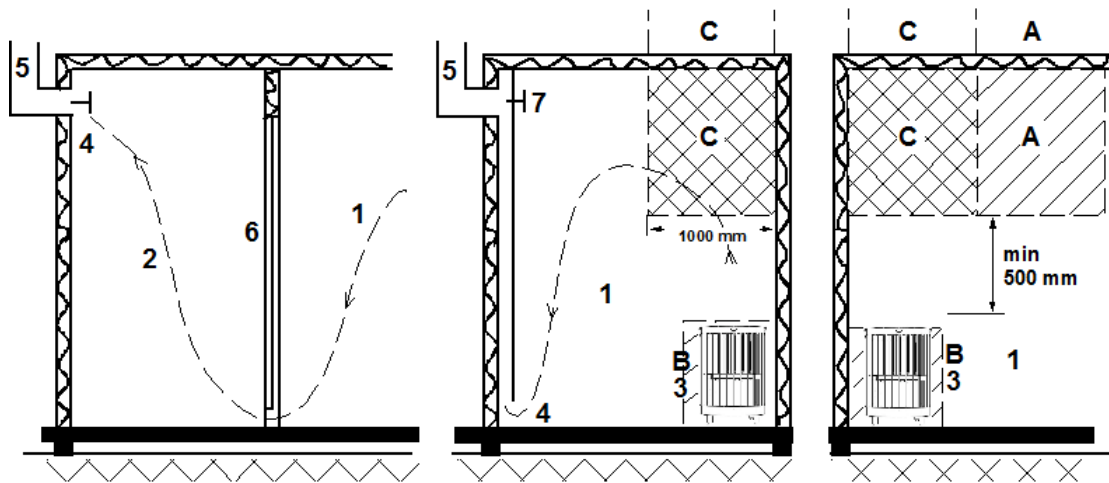


Abbildung 1 Empfohlene Belüftung des Saunaraums

Abbil-

- | | | |
|--------------|--------------------------------|----------------------|
| 1. Saunaraum | 3. Elektrisches Saunaheizgerät | 5. Abluftkanal |
| 2. Waschraum | 4. Ablassventil | 6. Tür zum Saunaraum |
7. Hier kann auch ein Lüftungsventil eingebaut werden, das während des Aufheizens und Betriebs der Sauna geschlossen ist.

Der Frischlufteintritt kann in Bereich A gelegt werden. Stellen Sie sicher, dass das in der Nähe der Decke angebrachte Sensorelement des Saunaheizgeräts nicht durch die eintretende Frischluft abgekühlt wird.

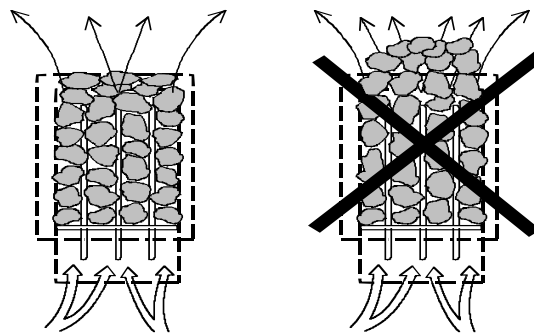
Verfügt der Saunaraum nicht über ein mechanisches Belüftungssystem, erfolgt der Frischlufteintritt im Bereich B. In diesem Fall sollte das Ablassventil mindestens 1 m höher als das Eintrittsventil angebracht werden.

INSTALLIEREN SIE DAS EINTRITTSVENTIL NICHT IM BEREICH C, FALLS SICH DORT AUCH DAS SENSORELEMENT DES HEIZGERÄTS BEFINDET.

2.3. Saunasteine

Hochwertige Steine erfüllen folgende Anforderungen:

- Sie sind hitzebeständig sowie resistent gegen Temperaturschwankungen, die durch Verdampfen des auf die Steine geschütteten Wassers entstehen.
- Die Heizsteine sollten vor der Verwendung gespült werden, um Gerüche und Staubbildung zu vermeiden.
- Heizsteine sind ungleichmäßig geformt, um eine größere Verdampfungsfläche zu erzielen.
- Heizsteine sollten zwischen 60 und 100 mm Durchmesser aufweisen, um eine ausreichende Luftzirkulation zwischen den einzelnen Steinen zu ermöglichen. Dies verlängert die Lebensdauer der Heizelemente.
- Die Anzahl der Heizsteine darf nicht zu groß sein, damit eine ausreichende Luftzirkulation möglich ist. Heizelemente dürfen nicht gegeneinander oder gegen den Rahmen gebogen werden.
- Schichten Sie die Steine mindestens einmal jährlich neu auf und ersetzen Sie zu kleine Steine oder Bruchstücke durch neue Steine ausreichender Größe.
- Die Steine werden so aufgeschichtet, dass sie die Heizelemente abdecken. Es sollte jedoch keine zu große Anzahl von Steinen auf die Heizelemente geschichtet werden. Tabelle 2 auf Seite 8 enthält Informationen zur empfohlenen Menge von Steinen. Zu kleine Steine dürfen nicht in das Saunaheizgerät gefüllt werden.
- Ziegelsteine dürfen nicht verwendet werden. Sie können Schäden am Heizgerät hervorrufen, die nicht durch die Garantie abgedeckt sind.
- Lavasteine dürfen nicht verwendet werden. Sie können Schäden am Heizgerät hervorrufen, die nicht durch die Garantie abgedeckt sind.
- Verwenden Sie keinen Speckstein als Saunasteine. Die Garantie deckt keine Schäden ab, die durch die Verwendung von Speckstein entstehen.
- **DAS HEIZGERÄT NIEMALS OHNE STEINE VERWENDEN!**



2.4. Beheizen der Sauna

Vergewissern Sie sich vor dem Einschalten des Heizgeräts, dass die Räumlichkeit, in der sich das Gerät befindet, als Saunaraum geeignet ist. Beim ersten Aufheizen kann das Saunaheizgerät möglicherweise einen Geruch ausströmen. Falls Sie einen Geruch bemerken, sollten Sie das Saunaheizgerät kurz von der Stromversorgung trennen und den Raum lüften. Danach kann das Saunaheizgerät erneut eingeschaltet werden.

Das Saunaheizgerät wird am Steuergerät eingeschaltet. Dieses ist mit Temperatur- und Zeitschaltern ausgestattet.

Das Aufheizen der Sauna sollte etwa eine Stunde vor dem Saunagang beginnen, damit sich die Steine ausreichend erhitzen können und eine gleichmäßige Wärmeverteilung im Raum gewährleistet ist.

Legen Sie keine Gegenstände auf das Saunaheizgerät. Trocknen Sie keine Kleidung auf dem Heizgerät oder in seiner unmittelbaren Nähe.

2.5. Falls das Saunaheizgerät sich nicht aufheizt

Prüfen Sie folgende Punkte, falls das Saunaheizgerät sich nicht aufheizt:

- Ist die Stromversorgung unterbrochen?
- Sind die Hauptsicherungen des Geräts intakt?
- Zeigt das Steuergerät Fehlermeldungen an? Falls das Steuergerät eine Fehlermeldung anzeigt, entnehmen Sie weitere Hinweise der Gebrauchsanleitung des Steuergeräts.

3. Installationsanleitung

DIESE INSTALLATIONSANLEITUNG SOLLTE AM INSTALLATIONSORT DES SAUNAHEIZGERÄTS AUFBEWAHRT WERDEN, DAMIT SPÄTER BEI BEDARF DARAUF ZURÜCKGEGRIFFEN WERDEN KANN.

3.1 Vorbereitungen für die Installation des Saunaheizgeräts

Prüfen Sie vor der Installation des Saunaheizgeräts die folgenden Punkte:

1. Eingangsleistung des Heizgeräts (kW) und Raumvolumen des Saunaraums (m³). Die Empfehlungen zum Raumvolumen finden Sie in Tabelle 2 auf Seite 8. Die angegebenen Minimal- und Maximalvolumina dürfen nicht unterschritten werden.
2. Die Raumhöhe des Saunaraums muss mindestens 2100 mm betragen.
3. Oberflächen aus Glas und Stein verlängern die Aufheizzeit. Jeder Quadratmeter Glas- oder Steinfläche erhöht den Heizbedarf des Raums in einer Größenordnung, die 1,2 m³ zusätzlichem Raumvolumen entspricht.
4. In Tabelle 1 auf Seite 6 finden Sie Angaben zu Sicherungstypen (A) sowie dem korrekten Durchmesser des Stromversorgungskabels (mm²) für das Saunaheizgerät.
5. Beachten Sie die Sicherheitsabstände rund um das Saunaheizgerät, die in **Tabelle 2 auf Seite 8** aufgeführt werden. Rund um die Steuerungseinrichtung des Saunaheizgeräts sollte ausreichend Platz für Wartungsarbeiten vorhanden sein. Auch eine Türöffnung kann zu Wartungszwecken genutzt werden.
6. Wird das Heizgerät in die Saunaliegen integriert, muss der untere Teil der Liegen einschließlich Rahmen ohne Werkzeug demontierbar sein. **Die Garantie erstreckt sich nicht auf die Montage und Demontage von Saunabänken.**

3.2 Saunaheizgeräts Installation

Beachten Sie bei der Installation des Saunaheizgeräts die Angaben zu Sicherheitsabständen auf Seite 8, Tabelle 2 und Abbildung 6 und 7.

Das Saunaheizgerät ist bodenstehend. Das Gerät mit Steine wiegt etwa 250 kg. Es ist darauf zu achten, dass das Gerät auf einer stabilen Unterlage platziert wird.

Die waagerechte Position des Saunaheizgeräts wird mit den Stellfüßen eingestellt.

Der Saunaofen muss mit dem mitgelieferten Metallgerüst direkt an der Wand oder dem Saunabankmodul befestigt werden, um sicherzustellen, dass die Sicherheitsabstände während des Betriebs eingehalten werden.

Wände oder Decken dürfen aufgrund möglicher Brandgefahr nicht mit Brandschutzplatten oder vergleichbaren Materialien verkleidet sein.

Installieren Sie das Heizgerät so, dass das Typenschild lesbar ist. Der Hauptschalter befindet sich seitlich auf dem Schützgehäuse. Genauere Anweisungen finden Sie im Bedienungshandbuch des Schützgehäuses.

Pro Saunaraum ist lediglich ein Saunaheizgerät zulässig.

3.3. Netzanschluss des Heizgeräts

Das Saunaheizgerät darf nur von einem qualifizierten Elektriker und unter Einhaltung der geltenden gesetzlichen Vorschriften an die Stromversorgung angeschlossen werden. Das Saunaheizgerät wird mit einer semipermanenten Verbindung angeschlossen. Verwenden Sie Kabel des Typs H07RN-F (60245 IEC 66) oder eines vergleichbaren Typs. (Siehe **Tabelle 1 auf Seite 6**). Weitere Kabel (Anzeigeleuchte, Schalter für Heizgerät) müssen ebenfalls diesen Empfehlungen entsprechen. Verwenden Sie keine Kabel mit PVC-Ummantelung als Anschlusskabel für das Heizgerät. Mehrpolige Kabel (z. B. 7-polig) sind zulässig, falls sie für die Betriebsspannung des Heizgeräts ausgelegt sind. Ist keine separate Steuerstromsicherung vorhanden, müssen alle Kabel denselben Querschnitt aufweisen, der auf die vordere Sicherung abgestimmt ist. Beispiel: Bei einem 9 kW-Saunaheizgerät muss der Querschnitt eines separaten Kabels für Anzeigeleuchte und Steuerkreis mindestens 2,5 mm² betragen. Die Anschlussdose an der Wand des Saunaraums muss im vorgeschriebenen Mindestabstand zum Saunaheizgerät angebracht werden. Die maximal zulässige Höhe der Anschlussdose ist 500 mm über dem Boden, (**siehe Abbildung 2 auf Seite 6**). Ist die Anschlussdose mehr als 500 mm vom Heizgerät entfernt, beträgt die maximal zulässige Höhe 1.000 mm über dem Boden. Die Heizelemente des Saunaheizgeräts können Feuchtigkeit aus der Luft aufnehmen, etwa während der Lagerung. Dadurch können Ableitströme entstehen. Diese Feuchtigkeit ist nach wenigen Aufheizvorgängen abgebaut. Es wird davon abgeraten, die Stromversorgung über einen Fehlerstromschutzschalter anzuschließen. In diesem Fall muss das Heizgerät über einen eigenen Fehlerstromschutzschalter verfügen. Beachten Sie bei der Installation jedoch immer die geltenden Vorschriften für elektrische Anschlüsse.

3.4. Schalter für Elektroheizung

Dieser Schalter kann in Gebäuden mit Elektroheizung eingesetzt werden. Das Schützgehäuse verfügt über einen Anschluss (Anschlussbezeichnung: 55) zur Steuerung des Schalters für die Elektroheizung. Anschluss 55 und die Heizelemente werden gleichzeitig aktiviert (230 V). Genauere Anweisungen finden Sie im Bedienungshandbuch des Schützgehäuses.

Leistung	Anschlusskabel für Saunaheizgerät H07RN-F / 60245 IEC 66 mm ² 400 – 415V 3N~	Sicherung	Anschlusskabel für Saunaheizgerät H07RN-F / 60245 IEC 66 mm ² 230V 3~	Sicherung	Anschlusskabel für Saunaheizgerät H07RN-F / 60245 IEC 66 mm ² 230-240V 1N~/2~	Sicherung
kW		A		A		A
16	5 x 6	3 x 25	-----	-----	-----	-----
16	2x 5 x 2,5	2x 3 x 16	2x 4 x 6	2x 3 x 25	-----	-----
20	2x 5 x 2,5	2x 3 x 16	2x 4 x 6	2x 3 x 35	-----	-----
24	2x 5 x 6	2x 3 x 25	2x 4 x 6	2x 3 x 35	-----	-----

Tabelle 1 Anschlusskabel und Sicherungen

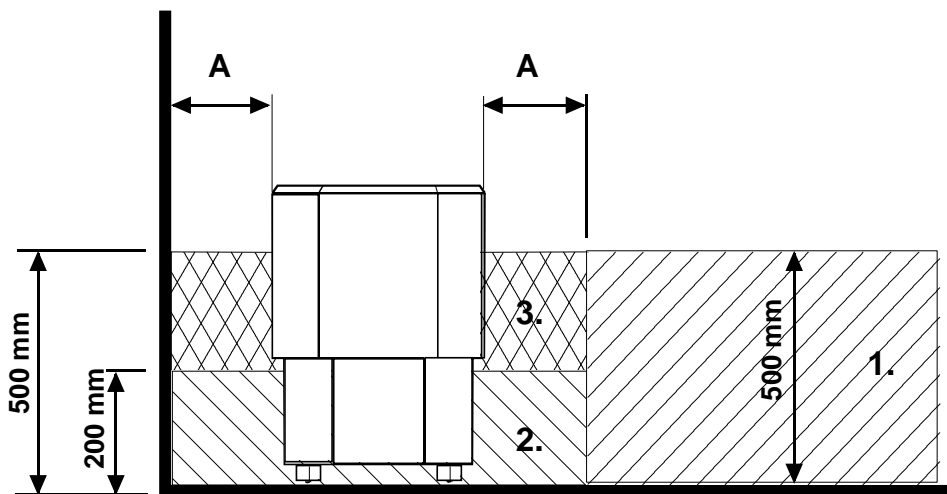


Abbildung 2 Lage der Anschlussdose

3.5 Lage der Anschlussdose für das Anschlusskabel im Saunaraum

A = vorgeschriebener Mindestabstand, siehe Tabelle 2

1. Empfohlener Bereich für die Montage der Anschlussdose
2. In diesem Bereich wird eine Anschlussdose aus Silumin empfohlen.
3. In diesem Bereich darf keine Montage einer Anschlussdose erfolgen. Es dürfen ausschließlich Silumin-Anschlussdosen verwendet werden.

In anderen Bereichen sind hitzebeständige Anschlussdosen (bis 125 °C) und Anschlusskabel (bis 170 °C) zu verwenden. Die Anschlussdose muss frei liegen. Wird die Anschlussdose in Bereich 2 oder 3 angebracht, müssen Anweisungen und Vorschriften des örtlichen Elektrizitätsversorgers beachtet werden.

3.6 Stromlaufplan

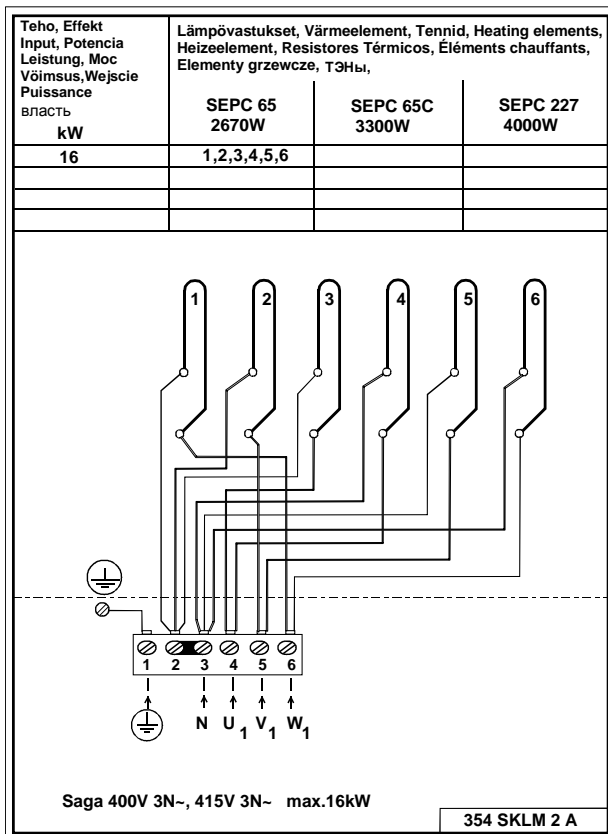


Abbildung. 3 Stromlaufplan 1-Leistungsgruppe
400V- 415V 3N~ max. 16kW

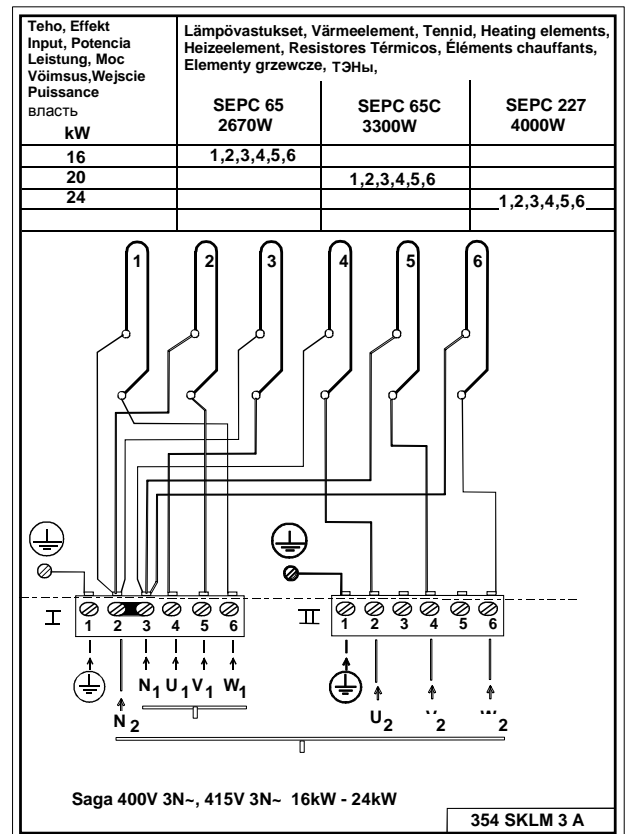


Abbildung. 4 Stromlaufplan 2-Leistungsgruppe
400V- 415V 3N~ 16kW – 24kW

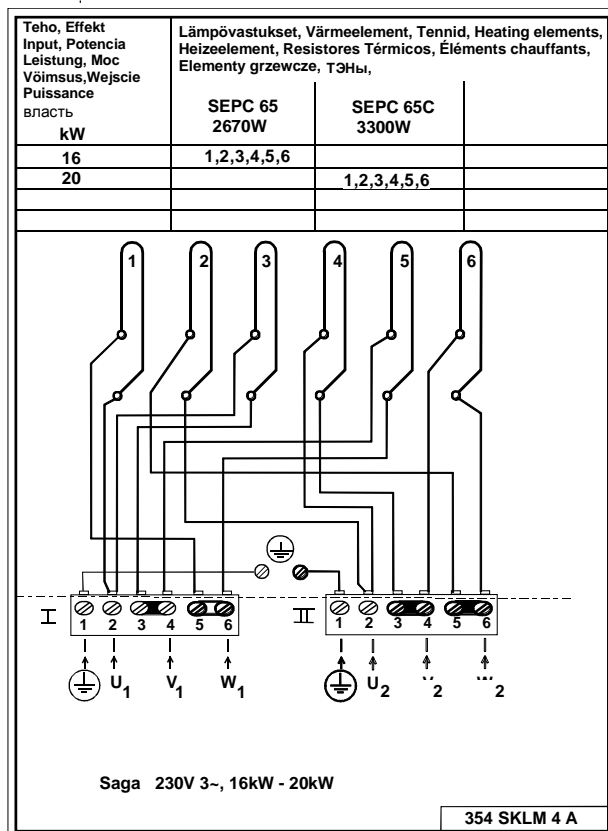


Abbildung. 5 Stromlaufplan 2-Leistungsgruppe 230V 3~ max. 16kW – 20kW

3.7 Sicherheitsabstände für das Saunaheizgerät

Eck- und Wandmontage

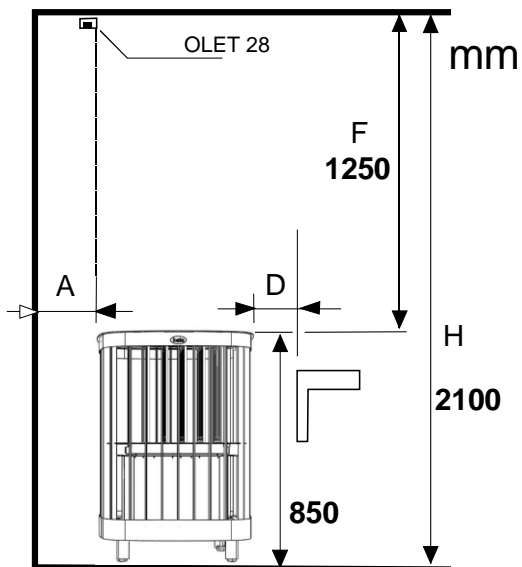


Abbildung. 6 Eck- und Wandmontage

Mittige montage

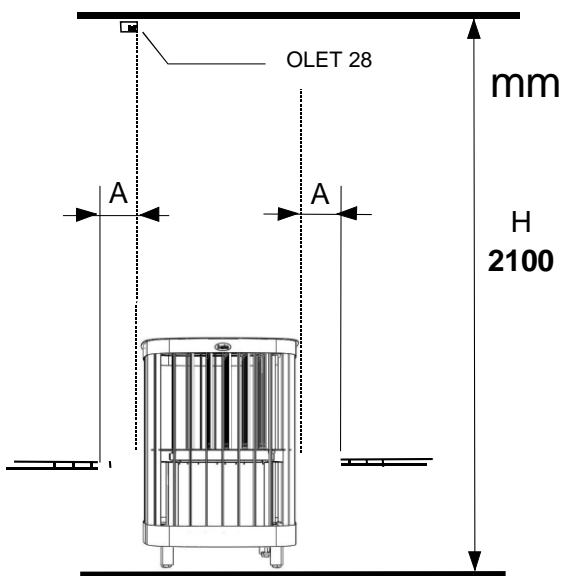
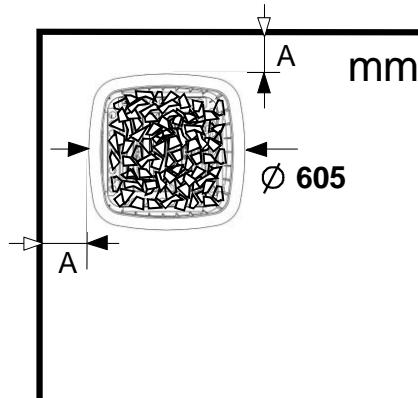
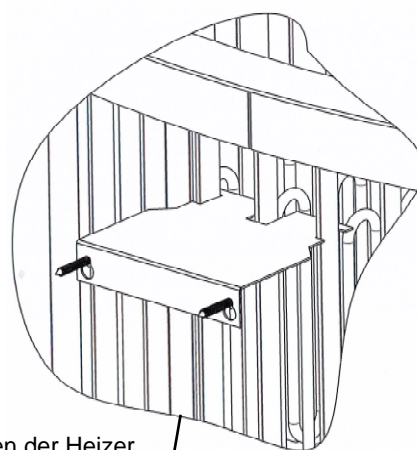
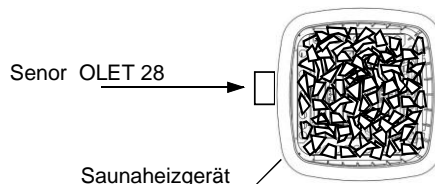


Abbildung. 7 Mittige Montage

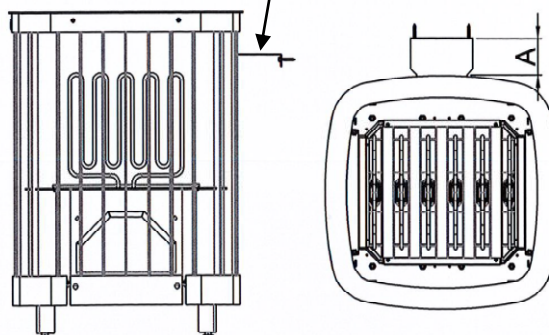
Vorgeschriebener Mindestabstand (mm)
falls nicht anders angegeben



Der Thermostat muss installiert sein
in der Seitenlinie an den Ofen zur Decke



Anbringen der Heizer



Leistung kW	Saunaraum			Sicherheitsabstand min.			Erforderliche Steinmenge Über. kg
	min. m ³	max. m ³	Höhe min. H mm	Seitlich A mm	Vorne D mm	Zur Decke F mm	
16	16	30	2100	100	100	1250	200
20	20	40	2100	100	100	1250	200
24	24	50	2100	150	150	1250	200

Tabelle 2 Sicherheitsabstände

3.8 Türschalter

Der Begriff „Türschalter“ bezieht sich auf den Schalter an der Saunatür. Der Schalter entspricht den Vorschriften von Abschnitt 22.100 der Norm EN 60335 2-53. Öffentliche und private Saunen, d. h. Saunen, bei denen das Heizgerät außerhalb der Sauna oder mit einer Zeitschaltuhr (Timer) eingeschaltet werden kann, müssen über einen Türschalter verfügen.

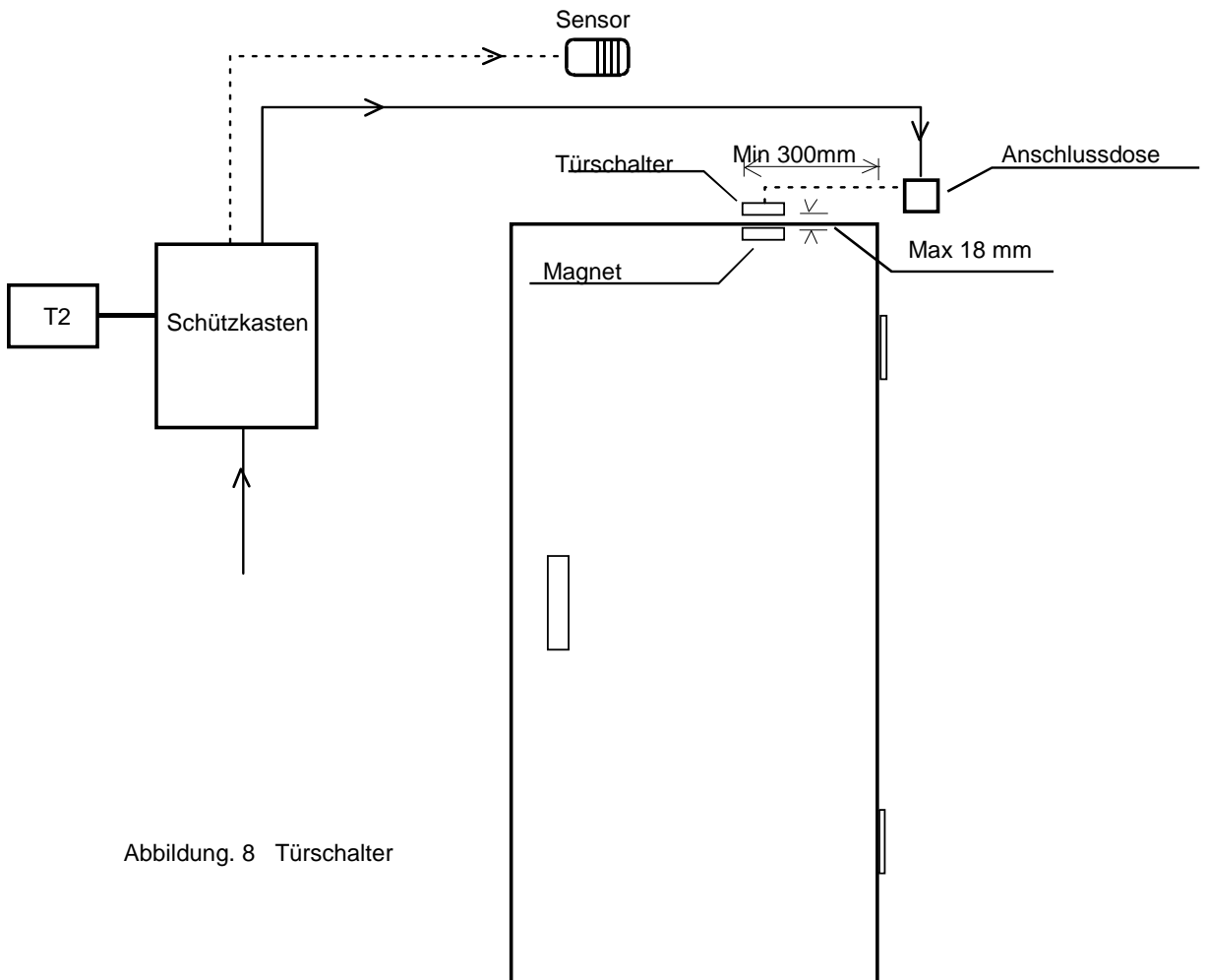


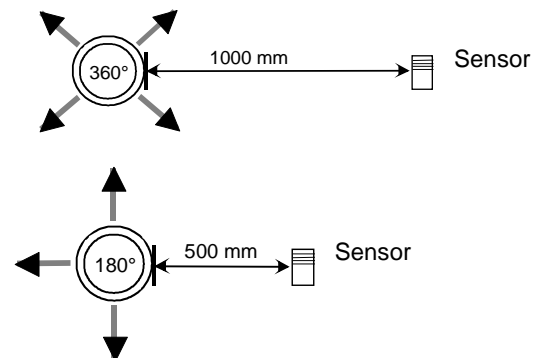
Abbildung. 8 Türschalter

3.9 Installation des Sensors in der Nähe einer Zuluftöffnung

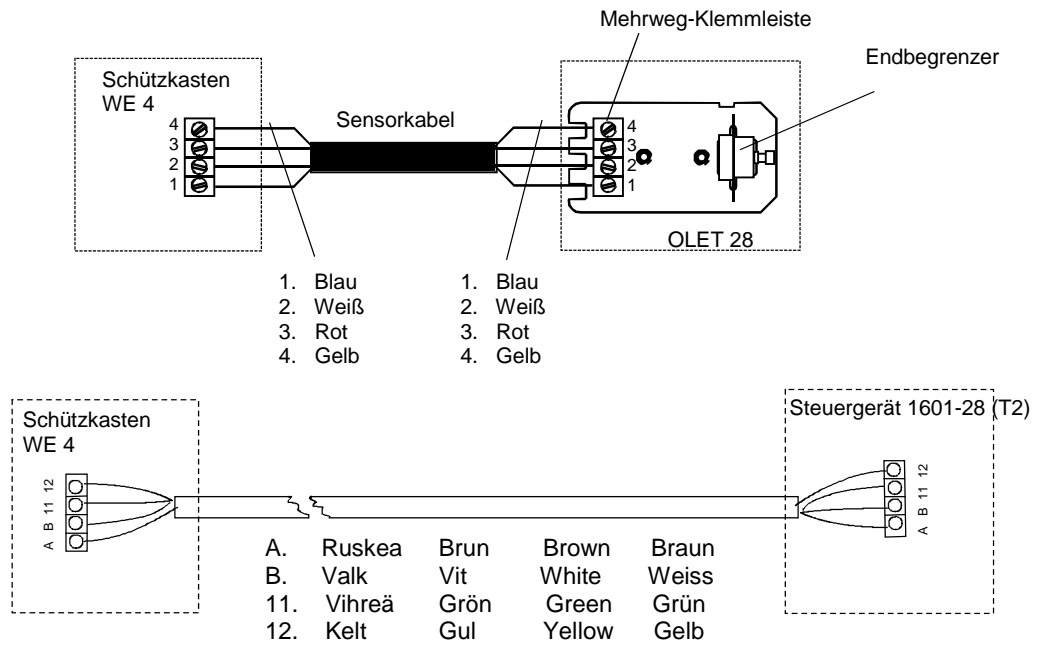
Die Saunaraumluft sollte sechs Mal pro Stunde ausgetauscht werden. Der Durchmesser der Zuluftleitung sollte 50 – 100 mm

Eine zirkulär (360 °) arbeitende Belüftungsöffnung muss in einem Mindestabstand von 1000 mm zum Sensor installiert werden.

Eine Belüftungsöffnung mit Luftführung (180 °) muss in einem Mindestabstand von 500 mm zum Sensor installiert werden. Der Luftstrom muss vom Sensor weg geleitet werden.



3.10 Prinzipdiagramm



Prinzipdiagramm

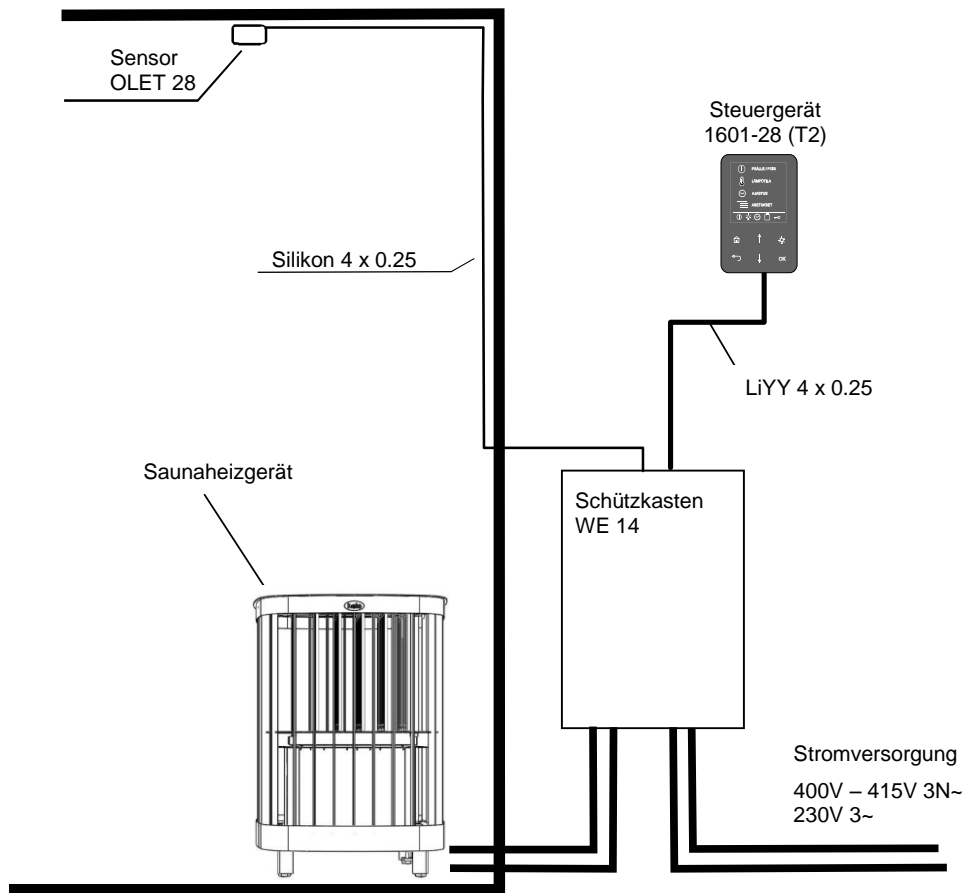



Abbildung. 9 Prinzipdiagramm für Anschlüsse

4. ROHS

Ympäristönsuojeluun liittyviä ohjeita

Tämän tuotteen käyttöön päätyttyä sitä ei saa hävittää normaalin talousjätteen mukana, vaan se on toimitettava sähkö- ja elektroniikkalaitteiden kierrätykseen tarkoitettuun keräyspisteeseen.

Symboli tuotteessa, käyttöohjeessa tai pakkauksessa tarkoittaa sitä.




Valmistusaineet ovat kierrätettävissä merkintänsä mukaan. Käytettyjen laitteiden uudelleenkäytöllä, materiaalien hyödyntämisellä tai muulla uudelleenkäytöllä teet arvokkaan teon ympäristömme hyväksi. Tuote palautetaan ilman kiuaskiviä ja verhouksiviä kierrätyskeskukseen.

Tietoa kierrätyspaikoista saat kuntasi palvelupisteestä.

Anvisningar för miljöskydd

Denna produkt får inte kastas med vanliga hushållssopor när den inte längre används. Istället ska den levereras till en återvinningsplats för elektriska och elektroniska apparater.

Symbolen på produkten, handboken eller förpackningen refererar till detta.




De olika materialen kan återvinnas enligt märkningen på dem. Genom att återanvända, nyttja materialen eller på annat sätt återanvända utsliten utrustning, bidrar du till att skydda vår miljö. Produkten returneras till återvinningscentralen utan bastusten och eventuell täljstensmantel.

Vänligen kontakta de kommunala myndigheterna för att ta reda på var du hittar närmaste återvinningsplats.

Instructions for environmental protection

This product must not be disposed with normal household waste at the end of its life cycle. Instead, it should be delivered to a collecting place for the recycling of electrical and electronic devices.

The symbol on the product, the instruction manual or the package refers to this.




The materials can be recycled according to the markings on them. By reusing, utilising the materials or by otherwise reusing old equipment, you make an important contribution for the protection of our environment. Please note that the product is returned to the recycling centre without any sauna rocks and soapstone cover.

Please contact the municipal administration with enquiries concerning the recycling place.

Hinweise zum Umweltschutz

Dieses Produkt darf am Ende seiner Lebensdauer nicht über den normalen Haushaltsabfall Entsorgt werden, sondern muss an einem Sammelpunkt für das Recycling von elektrischen und elektronischen Geräten abgegeben werden.

Das Symbol auf dem produkt, der Gebrauchsanleitung oder der Verpackung weist darauf hin.



Die Werkstoffe sind gemäß ihrer Kennzeichnung wiederverwertbar. Mit der Wiederverwendung, der stofflichen Verwertung oder anderen Formen der Verwertung von Altgeräten leisten Sie einen wichtigen Beitrag zum Schutze unserer Umwelt. Dieses Produkt soll ohne Steine und Specksteinmantel an dem Sammelpunkt für Recycling zurückgebracht werden.

Bitte erfragen Sie bei der Gemeindeverwaltung die zuständige Entsorgungsstelle.

5. Ersatzteile für das Saga Electro -Saunaheizgerät

Ersatzteile	Produkt-nummer	Produktbezeichnung	Saga 160	Saga 200	Saga 240
1	7812550	Netzanschluss NLWD 1-1	2	2	2
2	4316220	Heizelement SEPC 65 2670W/ 230V	6		
3	5207519	Heizelement SEPC 65 C 3300W/230V		6	
4	5200800	Heizelement SEPC 227 4000W/230V			6

Tabelle 3 Ersatzteile

helo

REWARD YOURSELF

Manuel d'installation et d'utilisation de **SAGA ELECTRO**

CHAUFFE-SAUNA ÉLECTRIQUE :

1112 – 160 – 04 400V – 415V 3N~ / 230V 3~

1112 – 200 – 04 400V – 415V 3N~ / 230V 3~

1112 – 240 – 04 400V – 415V 3N~

PANNEAUX DE COMMANDE :

1601 – 28 (RA – 28) T2

BOX CONTACTEUR

2005 – 14 (WE 14)

400V – 415V 3N~ 16kW – 24kW

230V 3~ 16kW – 20kW



Table des matières	Page.
1. Instructions rapides pour utiliser le chauffe-sauna	3
1.1. Précautions à prendre avant de prendre un bain de vapeur	3
1.2. Fonctionnement des commandes du chauffe-sauna	3
2. Informations à l'intention des utilisateurs	3
2.1. Cabine de sauna	3
2.2. Recommandations à propos de la ventilation de la cabine de sauna	3
2.3. Pierres pour chauffe-sauna	4
2.4. Chauffage du sauna	4
2.5. En cas de non-fonctionnement	4
3. Instructions d'installation	5
3.1. Préparation de l'installation du chauffe-sauna	5
3.2. Installation du régulateur et du capteur	5
3.3. Raccordement du chauffe-sauna au réseau électrique	5
3.4. Interrupteur de chauffage électrique	6
3.5. Emplacement du boîtier de raccordement	6
3.6. Schéma de raccordement	7
3.7. Dégagements de sécurité	8
3.8. Interrupteur de porte	9
3.9. Installation du capteur près d'un évent d'air	9
3.10. Schéma de principe	10
4. ROHS	11
5. Liste des pièces de rechange Saga Electro	11

Tableaux et illustrations:

Illustration. 1	Recommandations à propos de la ventilation de la cabine de sauna	3
Illustration. 2	Emplacement du boîtier de raccordement	6
Illustration. 3	Diagrama 1–Group effect	7
Illustration. 4	Diagrama 2–Group effect 400V- 415V 3N~	7
Illustration. 5	Diagrama 2–Group effect 230V 3~ max. 16kW – 20kW	7
Illustration. 6	Installation murale et en angle	8
Illustration. 7	Installation sur la ligne mé	8
Illustration. 8	Interrupteur de porte	9
Illustration. 9	Schéma de principe des raccordements	10
Tableau 1	Câble de raccordement et fusibles	6
Tableau 2	Dégagements de sécurité	8
Tableau 3	Liste des pièces de rechange	11

1. Instructions rapides pour utiliser le chauffe-sauna

1.1. Précautions à prendre avant de prendre un bain de vapeur

1. Assurez-vous qu'il est possible de prendre un bain de vapeur dans le sauna.
2. Assurez-vous que la porte et la fenêtre sont fermées.
3. Assurez-vous que le chauffe-sauna contient des pierres conformes aux recommandations du fabricant, que les éléments chauffants sont recouverts de pierres et que celles-ci ne sont pas trop entassées.

REMARQUE : L'utilisation de pierres en céramique est interdite.

1.2. Fonctionnement des commandes du chauffe-sauna

Le panneau de commande T2 et le boîtier de contacteur WE 14 doivent être installés à l'extérieur de la cabine de sauna.

Pour des instructions d'installation plus détaillées, reportez-vous aux instructions d'utilisation spécifiques au panneau de commande et au boîtier de contacteur.

2. Informations à l'intention des utilisateurs

Les personnes présentant une déficience mentale, physique ou sensorielle, connaissant très peu le mode de fonctionnement de l'appareil (les enfants, par exemple), doivent le faire fonctionner uniquement sous surveillance ou en respectant les instructions données par la personne chargée de leur sécurité. Tenez les enfants éloignés du chauffe-sauna.

2.1. Cabine de sauna

Les parois et le plafond de la cabine de sauna doivent avoir une bonne isolation thermique. Toutes les surfaces stockant de la chaleur (les surfaces recouvertes de plâtre ou de carrelage, par exemple) doivent être isolées. Il est recommandé d'utiliser un revêtement en panneau de bois à l'intérieur de la cabine de sauna. Si des matériaux stockant de la chaleur sont présents dans la cabine de sauna (des pierres décoratives, du verre, etc.), la durée de préchauffage peut alors être plus longue et ce même si la cabine de sauna est bien isolée (voir page 5. section 3.1 Préparation de l'installation du chauffe-sauna).

2.2. Recommandations à propos de la ventilation de la cabine de sauna

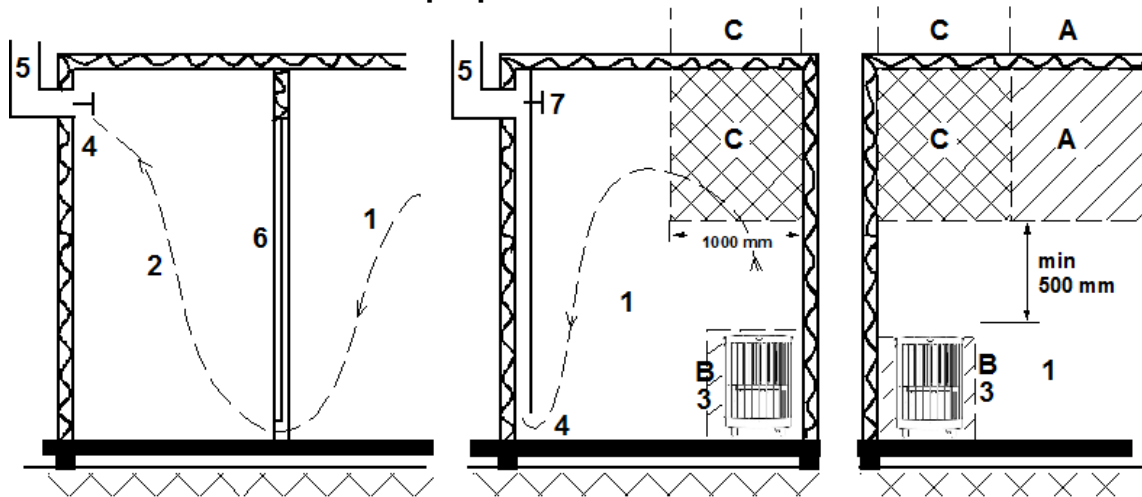


Illustration. 1 Recommandations à propos de la ventilation de la cabine de sauna

- | | | |
|--------------------|-----------------------------|----------------------------------|
| 1. Cabine de sauna | 3. Chauffe-sauna électrique | 5. Tube ou conduite d'évacuation |
| 2. Toilettes | 4. Soupape d'évacuation | 6. Porte de la cabine de sauna |
7. Il est possible d'installer une soupape de ventilation qui se ferme lorsque le sauna est chauffé et en cours d'utilisation.

Il est possible d'installer une soupape d'aspiration dans la zone A. Assurez-vous dans ce cas que l'air froid entrant n'interfère pas (par refroidissement) avec le thermostat du chauffe-sauna situé près du plafond.

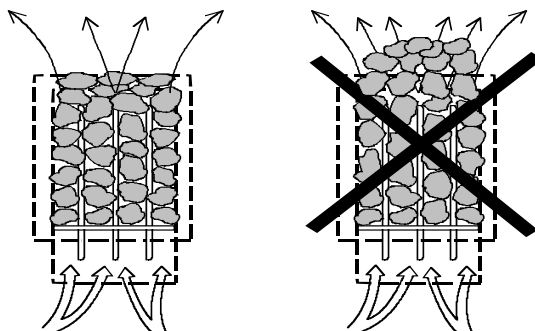
La zone B fait office de zone d'aération entrante, si la cabine de sauna n'est pas équipée d'une ventilation mécanique. Dans ce cas, la soupape d'évacuation doit être installée au minimum 1 m plus haut que la soupape d'aspiration.

N'INSTALLEZ PAS LA SOUPAPE D'ASPIRATION DANS LA ZONE C SI LE THERMORÉGULATEUR DU CHAUFFE-SAUNA SE TROUVE DANS CETTE MÊME ZONE.

2.3. Pierres pour chauffe-sauna

Les pierres pour sauna doivent répondre aux exigences suivantes :

- Elles doivent résister à la chaleur et aux écarts de température lorsque l'eau ruisselle dessus.
- Elles doivent être rincées avant utilisation afin de retirer la poussière et d'éviter les odeurs.
- Leur surface doit être irrégulière afin de fournir une plus grande surface d'évaporation.
- Elles doivent être suffisamment larges (entre 60 et 100 mm) pour permettre à l'air de bien circuler entre elles. Cela permet de prolonger la durée de vie des éléments chauffants.
- Elles ne doivent pas être trop entassées de façon à ce que l'air puisse bien circuler entre elles. Ne pliez pas les éléments chauffants les uns contre les autres ou contre le cadre.
- Réarrangez régulièrement les pierres du sauna (au moins une fois par an) et remplacez celles qui sont abîmées ou trop petites par de nouvelles pierres, plus larges.
- Vous devez empiler suffisamment de pierres pour recouvrir complètement les éléments chauffants. La pile ne doit toutefois pas être trop haute. Pour connaître la quantité adéquate de pierres, reportez-vous au tableau 2, page 8. Si de petites pierres sont présentes dans le sac, ne les placez pas sur le chauffe-sauna.
- La garantie ne couvre pas les dysfonctionnements provoqués par une mauvaise circulation de l'air lorsque les pierres sont trop petites et posées de façon trop rapprochée.
- Ne pas utiliser de stéatite comme pierres pour sauna. Tout dysfonctionnement causé par l'utilisation de ce type de pierres ne sera pas couvert par la garantie du poêle.
- Ne pas utiliser de roches de lave pour sauna. Tout dysfonctionnement causé par l'utilisation de ce type de pierres ne sera pas couvert par la garantie du poêle.
- **NE PAS UTILISER LE CHAUFFE-SAUNA SANS PIERRES.**



2.4. Chauffage du sauna

Avant d'allumer le chauffe-sauna, assurez-vous qu'il est possible de prendre un bain de vapeur dans la cabine. Lorsque vous l'allumez pour la première fois, le chauffe-sauna risque de dégager une odeur particulière. Si c'est le cas, débranchez-le quelques instants et aérez la pièce. Vous pouvez ensuite le rallumer.

Le chauffe-sauna est allumé à partir du panneau de commande, lequel permet aussi de régler la température et la durée de chauffage.

Vous devez allumer le chauffage du sauna environ une heure avant de prendre un bain de vapeur, afin que les pierres aient le temps de bien chauffer et le chauffage de se diffuser uniformément dans la cabine de sauna.

Ne placez aucun objet sur le chauffe-sauna. Ne mettez pas de vêtements à sécher sur le chauffe-sauna ou à proximité de celui-ci.

2.5. En cas de non-fonctionnement

Si le chauffe-sauna ne chauffe pas, vérifiez :

- s'il est allumé ;
- si les fusibles principaux sont intacts ;
- si un message d'erreur est affiché sur le panneau de commande. Le cas échéant, reportez-vous aux instructions du panneau de commande.

3. Instructions d'installation

LA PERSONNE CHARGÉE D'INSTALLER LE CHAUFFE-SAUNA DOIT LAISSER CES INSTRUCTIONS SUR PLACE À L'INTENTION DES FUTURS UTILISATEURS.

3.1. Préparation de l'installation du chauffe-sauna

Vérifiez ce qui suit avant d'installer le chauffe-sauna.

1. Le ratio de la puissance d'entrée du chauffe-sauna (en kW) et le volume de la cabine de sauna (m³). Les recommandations en termes de volume sont présentées dans le tableau 2, page 8. Les volumes minimum et maximum ne doivent pas être dépassés.
2. La cabine de sauna doit faire au minimum 2100 mm de haut.
3. En présence de surfaces en pierre ou en verre, la période de préchauffage peut être plus longue. Chaque mètre carré de plafond ou de paroi en verre ou pierre ajoute 1,2 m³ de volume à la cabine de sauna en termes de puissance d'entrée nécessaire.
4. Consultez le tableau 1 de la page 6 pour connaître la taille des fusibles adaptés (A) et le diamètre correct du câble d'alimentation (mm²) du chauffe-sauna en question.
5. Respectez les dégagements de sécurité autour du chauffe-sauna tels que spécifiés dans le **Tableau 2** à la **page 8**. Veillez à laisser suffisamment d'espace autour du dispositif de commande du chauffe-sauna à des fins de maintenance. Notez que de la maintenance peut aussi s'avérer nécessaire autour de la porte.
6. Si le chauffe-sauna est intégré dans un banc, la partie inférieure et le cadre de celui-ci doivent pouvoir être soulevés sans outil. **La garantie ne couvre pas le démontage et le remontage des bancs du sauna.**

3.2 Installation du régulateur et du capteur

Suivez les consignes relatives aux dégagements de sécurité de la page 8, tableau 2 et illustration 6 et 7 lors de l'installation du chauffe-sauna.

Le chauffe-sauna est un modèle à poser au sol. Le support doit être solide, car le chauffe-sauna avec des pierres pèse environ 250 kg.

Des pieds réglables permettent de mettre à niveau le chauffe-sauna.

Le chauffe-sauna doit être fixé directement sur le mur ou au banc en utilisant le support métallique fourni afin de garantir le maintien d'une distance minimale de sécurité pendant l'utilisation.

En raison du risque d'incendie, les parois ou le plafond ne doivent pas être recouverts de revêtements légers, notamment de plaques de protection non combustibles.

Installez le chauffe-sauna de façon à ce que la plaque signalétique soit lisible. L'interrupteur principal se trouve sur le côté de l'armoire à relais. Reportez-vous aux instructions spécifiques du manuel de fonctionnement de l'armoire à relais.

Vous ne pouvez installer qu'un seul chauffe-sauna par cabine.

3.3 Raccordement du chauffe-sauna au réseau électrique

Le raccordement du chauffe-sauna au réseau électrique ne doit être effectué que par un électricien qualifié et conformément à la réglementation en vigueur. Le chauffe-sauna est raccordé par une connexion semi-permanente. Utiliser des câbles H07RN-F (60245 CEI 66) ou similaires. (Voir le **Tableau 1** à la **page 6**). Les autres câbles de sortie (voyant, interrupteur de chauffage électrique) doivent également respecter ces recommandations. N'utilisez pas de câble isolé par PVC comme câble de raccordement pour le chauffe-sauna. Vous pouvez utiliser un câble multipolaire (7 pôles, par exemple), si la tension est la même. En l'absence de fusible de contrôle séparé, le diamètre de tous les câbles doit être identique, c'est-à-dire conformément au fusible principal. Exemple : le diamètre du câble qui raccorde le témoin lumineux et le dispositif de commande du circuit d'un chauffe-sauna de 9 kW doit être au minimum de 2,5 mm². Le boîtier de raccordement fixé sur la paroi du sauna doit se situer dans la zone de dégagement de sécurité minimum spécifiée pour le chauffe-sauna. Le boîtier de raccordement doit être installé à 500 mm du sol, au maximum, (**voir l'illustration 2 à la page 6**). Si le boîtier de raccordement se trouve à plus de 500 mm du chauffe-sauna, il doit être installé à 1 000 mm du sol, au maximum. De l'humidité peut s'infiltrer dans les éléments chauffants du chauffe-sauna, en l'absence d'utilisation, par exemple. Cela peut provoquer des courants de fuite. L'humidité disparaît après quelques cycles de chauffage. Il n'est pas recommandé de raccorder l'alimentation électrique via l'interrupteur de dispositif à courant résiduel. Dans le cas contraire, le chauffe-sauna doit être équipé de son propre interrupteur de dispositif à courant résiduel. Vous devez respecter les normes de sécurité en vigueur en matière d'électricité lors de l'installation d'un chauffe-sauna.

3.4. Interrupteur de chauffage électrique

L'interrupteur de chauffage électrique concerne les maisons équipées d'un système de chauffage électrique. L'armoire à relais dispose d'une connexion (signalée par le chiffre 55) pour contrôler l'interrupteur de chauffage électrique.

Le connecteur 55 et les éléments chauffants sont allumés simultanément (230 V). Reportez-vous aux instructions spécifiques du manuel de fonctionnement de l'armoire à relais.

Puissance kW	Câble de raccordement du chauffe-sauna H07RN-F / 60245 IEC 66 mm ² 400 – 415V 3N~	Fusible A	Câble de raccordement du chauffe-sauna H07RN-F / 60245 IEC 66 mm ² 230V 3~	Fusible A	Câble de raccordement du chauffe-sauna H07RN-F / 60245 IEC 66 mm ² 230-240V 1N~/2~	Fusible A
16	5 x 6	3 x 25	-----	-----	-----	-----
16	2x 5 x 2,5	2x 3 x 16	2x 4 x 6	2x 3 x 25	-----	-----
20	2x 5 x 2,5	2x 3 x 16	2x 4 x 6	2x 3 x 35	-----	-----
24	2x 5 x 6	2x 3 x 25	2x 4 x 6	2x 3 x 35	-----	-----

Tableau 1 Câble de raccordement et fusibles

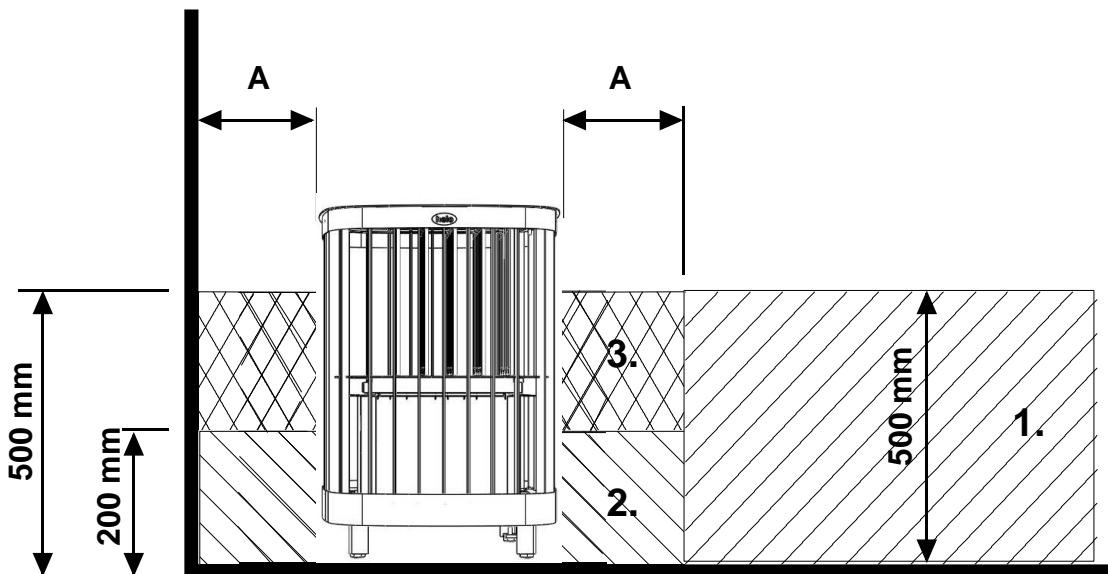


Illustration. 2 Emplacement du boîtier de raccordement

3.5. Emplacement du boîtier de raccordement

A = Zone de dégagement de sécurité minimum spécifiée, voir le tableau 2

1. Emplacement recommandé pour le boîtier de raccordement
2. Un boîtier en silumine est recommandé ici.
3. N'installez pas le boîtier ici. Utilisez toujours un boîtier en silumine.

Dans d'autres zones, utilisez un boîtier pouvant résister à une température de 125 °C et des câbles pouvant résister à une température de 170 °C. Aucun obstacle ne doit se trouver à proximité du boîtier de raccordement. Si vous installez le boîtier de raccordement dans les zones 2 ou 3, reportez-vous aux instructions et à la réglementation du fournisseur d'électricité.

3.6 Schéma de raccordement

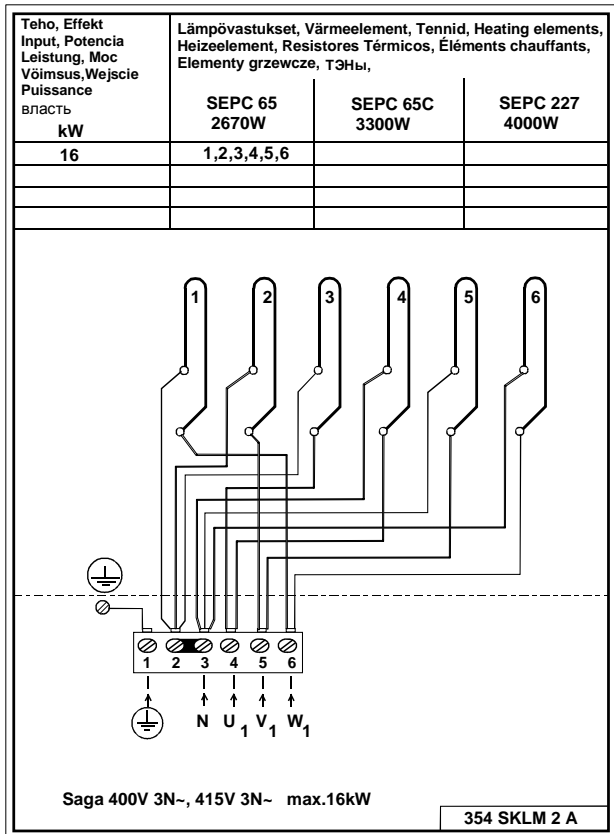


Illustration. 3 Diagrama 1–Group effect
400V- 415V 3N~ Max. 16kW

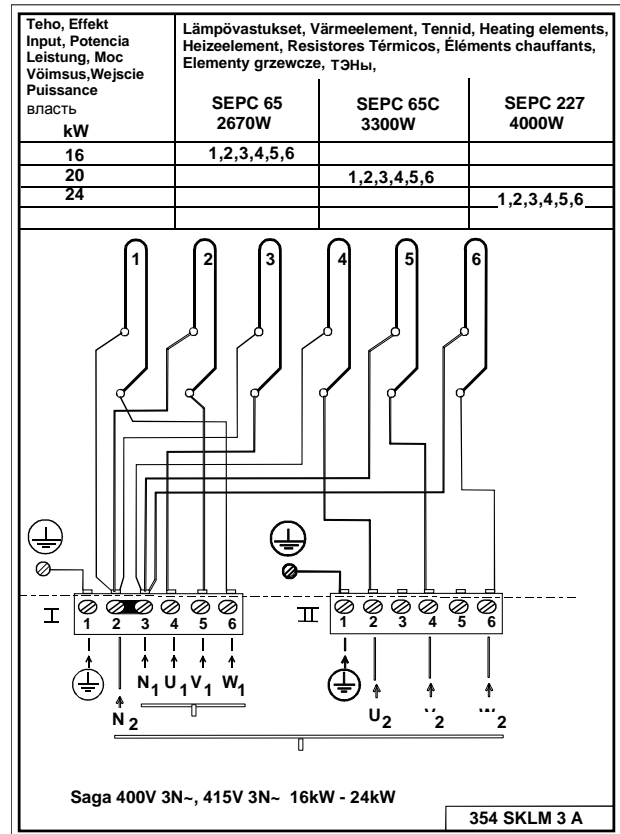


Illustration. 4 Diagrama 2–Group effect 400V- 415V 3N~
16kW-24kW

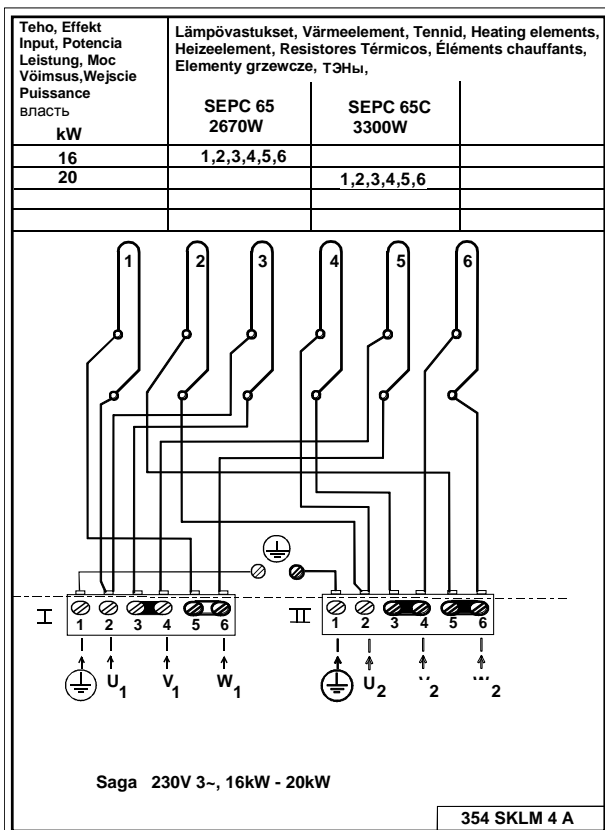


Illustration. 5 Diagrama 2–Group effect 230V 3~ max. 16kW – 20kW

3.7 Dégagements de sécurité

Illustration murale et en angle

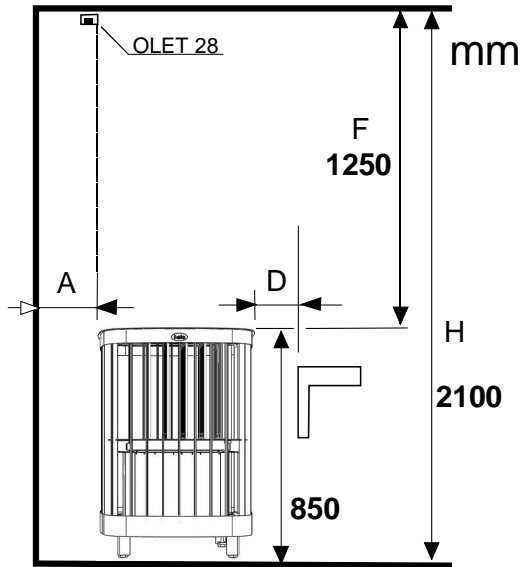


Illustration. 6 Installation murale et en angle

Illustration sur la ligne mé

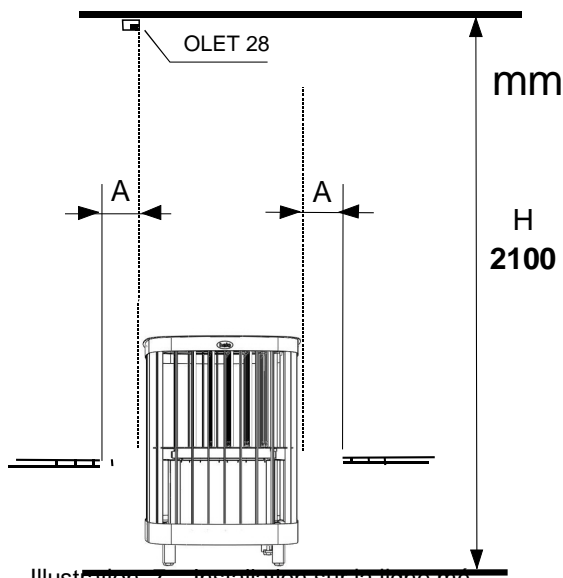
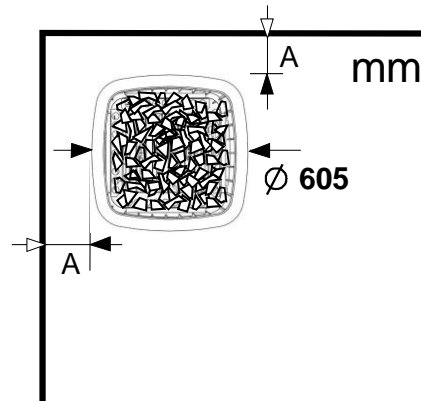
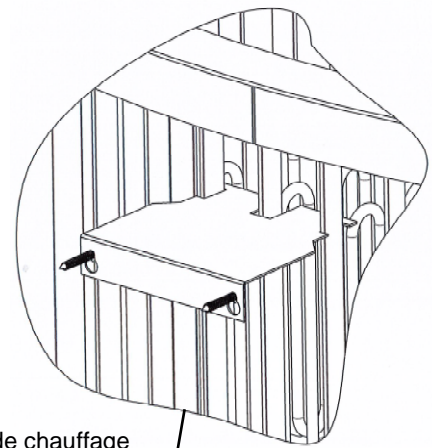
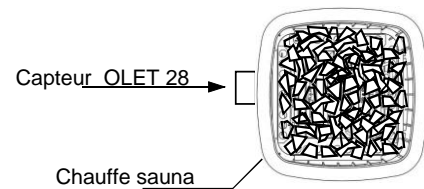


Illustration. 7 Installation sur la ligne mé

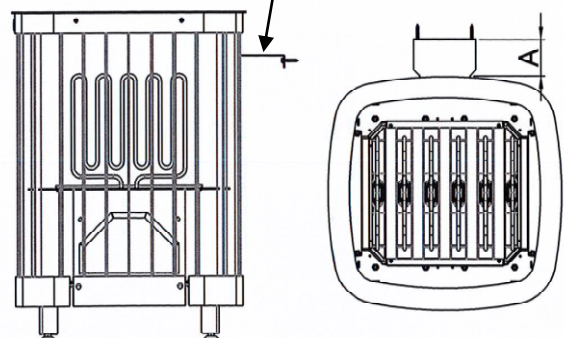
Distances minimales spécifiées (en mm) sauf indication contraire.



Le Capteur doit être installé dans la ligne latérale de la poêle au plafond



Fixation de chauffage



Puissance kW	Sauna			Dégagements de sécurité min.			Quantité de pierres appropriée Env. kg
	min. m ³	max. m ³	Hauteur min. H mm	Sur les côtés A mm	Devant D mm	Par rapport au plafond F mm	
16	16	30	2100	100	100	1250	200
20	20	40	2100	100	100	1250	200
24	24	50	2100	150	150	1250	200

Tableau 2 Dégagements de sécurité

3.8 Interrupteur de porte

L'interrupteur de porte correspond à l'interrupteur monté sur la porte du sauna. L'interrupteur est conforme à la réglementation définie dans la section 22.100 de la norme EN 60335 2-53. Les saunas privés et publics, c-à-d. les saunas où le chauffe-sauna peut être désactivé depuis l'extérieur du sauna ou en utilisant une minuterie, doivent avoir un interrupteur de porte.

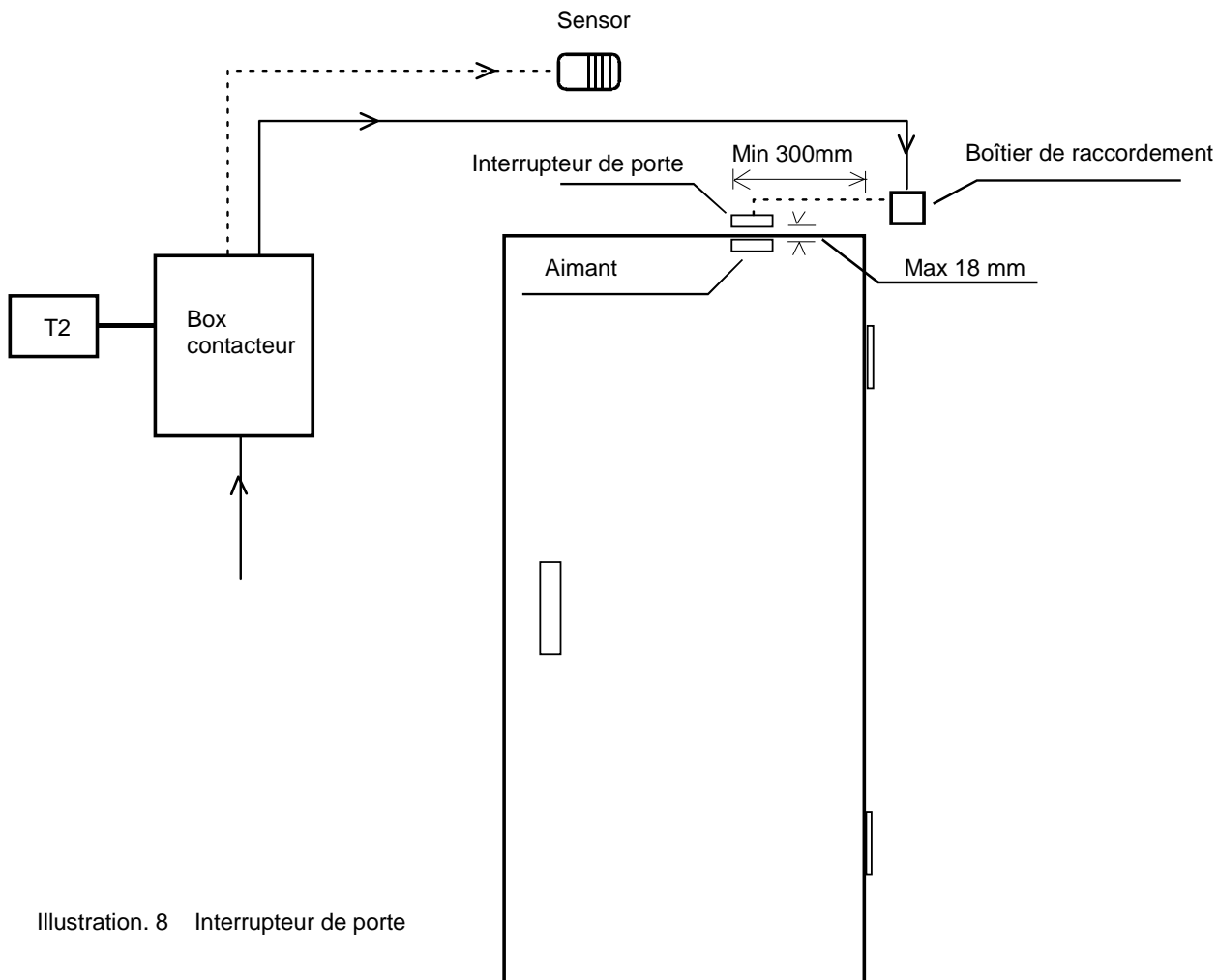


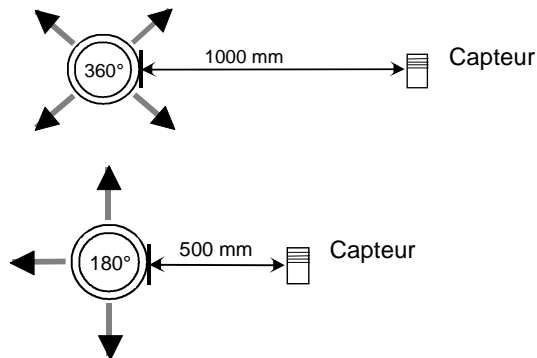
Illustration. 8 Interrupteur de porte

3.9 Installation du capteur près d'un événement d'air

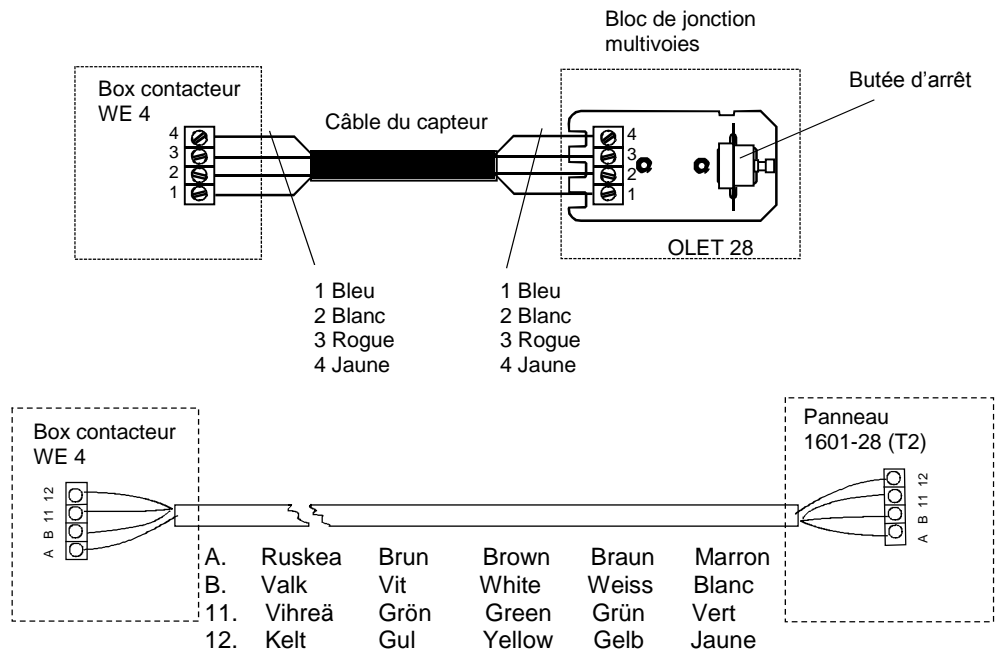
L'air à l'intérieur du sauna doit être renouvelé six fois par heure. Le diamètre du tuyau d'approvisionnement en air doit mesurer entre 50 et 100 mm.

Un événement d'air circulaire (360°) doit être installé à au moins 1000 mm du capteur.

Un événement avec plaque d'orientation du flux d'air (180°) doit être installé à au moins 500 mm du capteur. Le flux d'air ne doit pas être dirigé vers le capteur.



3.10 Schéma de principe



Principe des raccordements

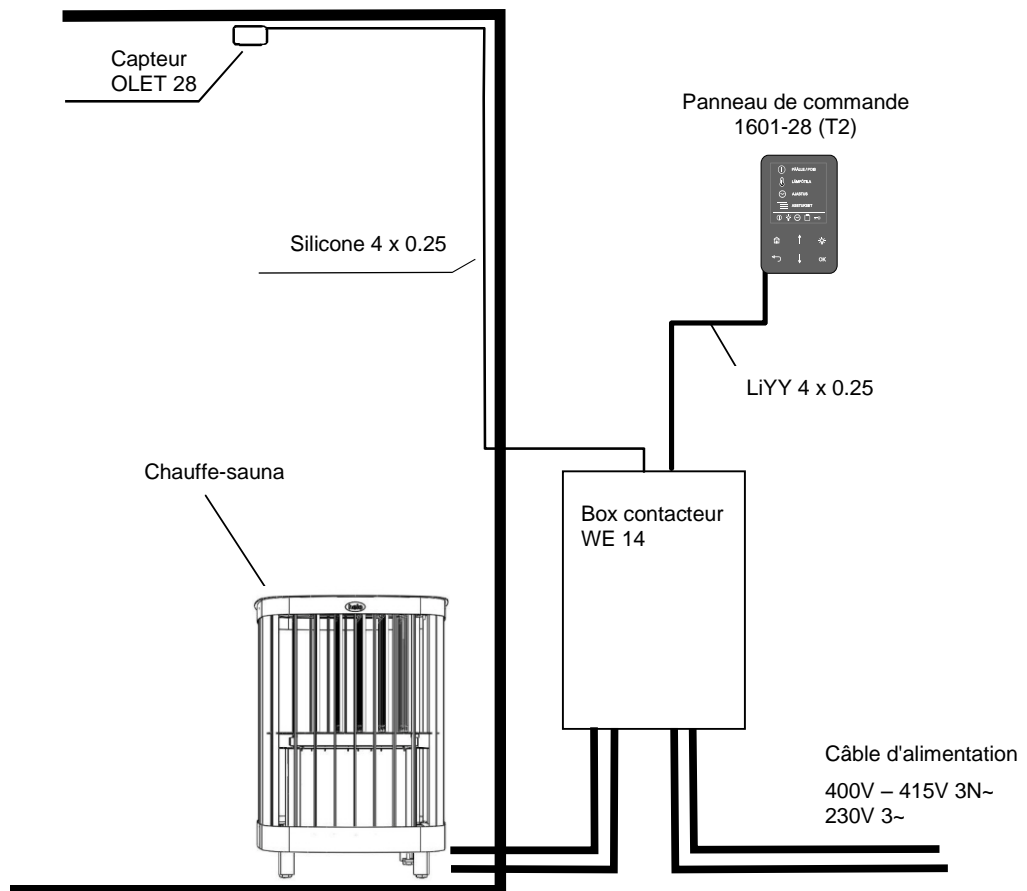



Illustration. 9 Schéma de principe des raccordements

4. ROHS

Instrucciones de protección medioambiental

Este producto no debe ser tratado como un residuo doméstico normal al final de su vida útil, sino que debe depositarse en el punto de recogida adecuado para el reciclaje de equipos eléctricos y electrónicos.

La presencia de este símbolo en el producto, en el manual de instrucciones o en el paquete indica lo anteriormente mencionado.




Los materiales pueden reciclarse según las marcas que figuren en ellos. Mediante la reutilización o aprovechamiento de estos materiales, o la reutilización de equipos antiguos, se contribuye de manera importante a la protección del medio ambiente. Nota: este producto debe entregarse en el centro de reciclaje sin las piedras de sauna ni la cubierta de esteatita.

Para obtener información acerca del punto de reciclaje, póngase en contacto con la administración municipal.

Instructions for environmental protection

This product must not be disposed with normal household waste at the end of its life cycle. Instead, it should be delivered to a collecting place for the recycling of electrical and electronic devices.

The symbol on the product, the instruction manual or the package refers to this.




The materials can be recycled according to the markings on them. By reusing, utilising the materials or by otherwise reusing old equipment, you make an important contribution for the protection of our environment. Please note that the product is returned to the recycling centre without any sauna rocks and soapstone cover.

Указания по защите окружающей среды

После окончания срока службы электрокаменку нельзя выбрасывать в контейнер, предназначенный для обычных бытовых отходов. Электрокаменку следует сдать в пункт приемки для последующей переработки электрических и электронных устройств.

Об этом сообщает маркировка изделия, информация в инструкции или на упаковке.




Переработка материалов должна осуществляться в соответствии с маркировкой на них. Благодаря повторному использованию материалов или использованию старого оборудования любым иным способом можно внести большой вклад в дело защиты окружающей среды. Сдавать изделие в центр переработки следует без камней для сауны и слоя талька.

По вопросам мест переработки обращаться в муниципальную администрацию.

Instructions pour la protection de l'environnement

Ce produit ne doit pas être mêlé aux ordures ménagères en fin de vie. Il doit être déposé dans un centre de collecte pour le recyclage des appareils électriques et électroniques.

Le symbole apposé sur le produit, la notice d'utilisation ou l'emballage l'indique.



Les matières peuvent être recyclées conformément à leur marquage. En réutilisant, recyclant les matières ou en utilisant différemment un vieil équipement, vous contribuez considérablement à la protection de l'environnement. Attention : ce produit doit être déposé au centre de recyclage sans pierres et sans parement en stéatite.

Veillez contacter votre Municipalité pour connaître le centre de recyclage.

5. Liste des pièces de rechange Saga Electro

Pièce	Numéro de pièce	Nom de la pièce	Saga 160	Saga 200	Saga 240
1	7812550	Connecteur du réseau électrique NLWD 1-1	2	2	2
2	4316220	Élément chauffant SEPC 65 2670W/ 230V	6		
3	5207519	Élément chauffant SEPC 65 C 3300W/230V		6	
4	5200800	Élément chauffant SEPC 227 4000W/230V			6

Tableau 3 Liste des pièces de rechange

helo

REWARD YOURSELF

Manual de instalación y uso de **SAGA ELECTRO**

CALENTADOR DE SAUNA ELÉCTRICO:

1112 – 160 – 04 400V – 415V 3N~ / 230V 3~
1112 – 200 – 04 400V – 415V 3N~ / 230V 3~
1112 – 240 – 04 400V – 415V 3N~

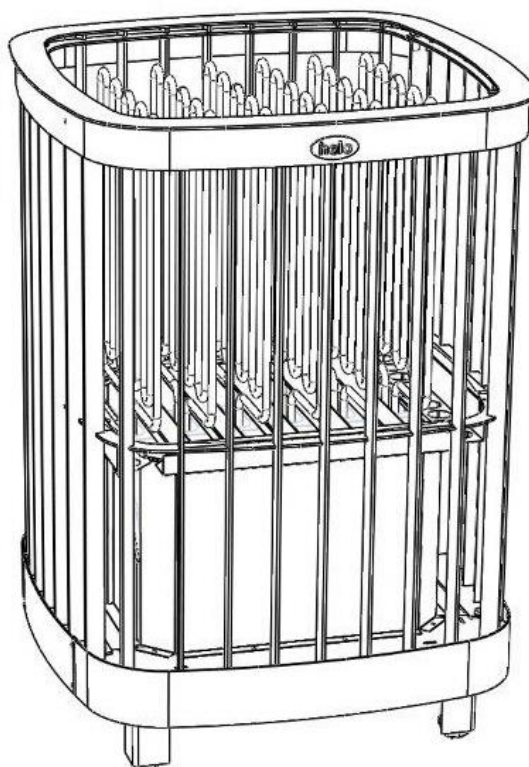
PANEL DE CONTROL:

1601 – 28 (RA – 28) T2

CAJA DEL CONTACTOR

2005 – 14 (WE 14)

400V – 415V 3N~ 16kW – 24kW
230V 3~ 16kW – 20kW



Indice	Página
1. Instrucciones rápidas para el uso del calentador de sauna	3
1.1. Comprobaciones antes de usar la sauna	3
1.2. Funcionamiento de los controles del calentador de sauna	3
2. Información para los usuarios	3
2.1. Sala de sauna	3
2.2. Ventilación recomendada para la sauna	3
2.3. Piedras del calentador de sauna	4
2.4. Calentamiento de la sauna	4
2.5. El calentador de sauna no se calienta	4
3. Instrucciones para el instalador	5
3.1. Preparación para la instalación del calentador de sauna	5
3.2. Calentadores de instalación	5
3.3. Conexión del calentador de sauna a la red eléctrica	5
3.4. Conmutador de calefacción eléctrica	6
3.5. Colocación de la caja de conexiones para el cable de conexión en la sala de sauna	6
3.6. Diagrama de conexiones	7
3.7. Separación de seguridad del calentador de sauna	8
3.8. Interruptor de puerta	9
3.9. Instalación del sensor cerca de un conducto de suministro de aire	9
3.10. Diagrama del principio	10
4. Restricciones a la utilización de determinadas sustancias peligrosas	11
5. Lista de repuestos Saga Electro	11

Imágenes y tablas

Imagen. 1 Ventilación recomendada para la sauna.	3
Imagen. 2 Colocación de la caja de conexiones.	6
Imagen. 3 Diagrama 1–Group effect 400V-415V 3N~	7
Imagen. 4 Diagrama 2–Group effect 400V-415V 3N~	7
Imagen. 5 Diagrama 2–Group effect 230V 3~ max. 16kW – 20kW	7
Imagen. 6 Instalación en rincón y pared	8
Imagen. 7 Instalación en medio del	8
Imagen. 8 Interruptor de puerta	9
Imagen. 9 Diagrama del principio de conexiones	10
Tabla 1 Cable de conexión y fusibles.	6
Tabla 2 Separación de seguridad	8
Tabla 3 Lista de repuestos	11

1. Instrucciones rápidas para el uso del calentador de sauna

1.1. Comprobaciones antes de usar la sauna

1. Compruebe que la sala de sauna es adecuada para su uso.
2. Compruebe que la puerta y la ventana están cerradas.
3. Compruebe que el calentador de sauna está lleno de piedras que cumplan las recomendaciones del fabricante, que las resistencias están cubiertas de piedras y que las piedras están apiladas con separación entre sí.

NOTA! no se permite el uso de piedras de cerámica.

1.2. Funcionamiento de los controles del calentador de sauna

El panel de control T2 y la caja del contactor WE 14 están instalados fuera de la sala de sauna.

Si desea obtener más información sobre la guía de instalación, consulte las instrucciones de funcionamiento del panel de control y la caja del contactor específicos.

2. Información para los usuarios

Las personas con capacidades físicas o mentales reducidas, discapacidad sensorial o experiencia y conocimientos escasos sobre el funcionamiento del producto (por ejemplo, niños) solo deben utilizarlo bajo supervisión o si siguen las instrucciones proporcionadas por una persona encargada de su seguridad.

Asegúrese de que los niños no jueguen con el calentador de sauna.

2.1. Sala de sauna

Las paredes y el techo de la sala de sauna deben estar térmicamente bien aisladas. Todas las superficies que acumulen el calor, como las superficies con baldosas o enlucido, deben estar aisladas. Se recomienda utilizar un revestimiento de paneles de madera en el interior de la sala de sauna. Tenga en cuenta que, si hay elementos que acumulen calor en la sala de sauna (como piedras decorativas, cristal, etc.), estos podrían prolongar el tiempo de precalentamiento, incluso si la sauna está bien aislada (véase la página 5, apartado 3.1 Preparación para la instalación del calentador de sauna).

2.2. Ventilación recomendada para la sauna

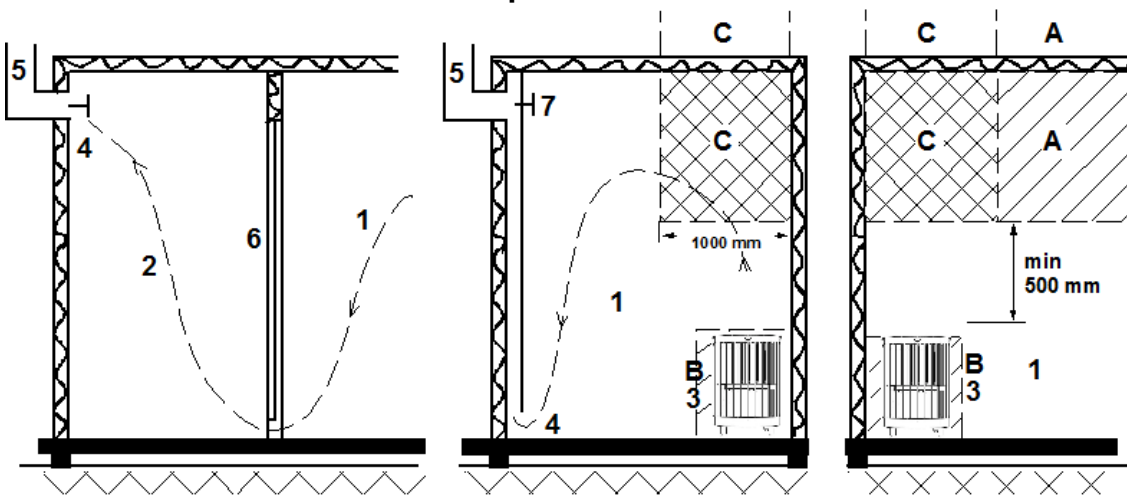


Imagen 1. Ventilación recomendada para la sauna.

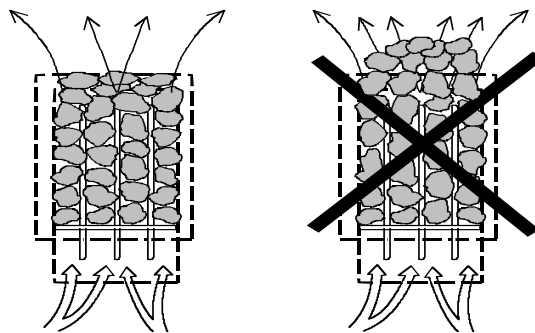
- | | | |
|------------------|----------------------------------|-------------------------------|
| 1. Sala de sauna | 3. Calentador de sauna eléctrico | 5. Conducto de escape |
| 2. Aseo | 4. Válvula de escape | 6. Puerta de la sala de sauna |
7. La válvula de ventilación puede instalarse en este lugar para mantenerla cerrada, mientras la sauna se calienta y durante el baño.
- A. El ventilador de entrada puede situarse en la zona. Asegúrese de que el aire fresco entrante no interfiera con el termostato del calentador de sauna situado cerca del techo (es decir, que no lo enfríe).
- B. Si no se instala un sistema de ventilación en la sala de sauna, esta zona actuará como zona de entrada del aire. En caso de que se instale dicho sistema, la válvula de escape deberá colocarse, como mínimo, 1 m por encima de la válvula de entrada.
- C. **NO INSTALE LA VÁLVULA DE ENTRADA EN ESTA ZONA SI EL TERMOSTATO QUE CONTROLA EL CALENTADOR DE SAUNA SE ENCUENTRA EN LA MISMA ZONA.**

2.3. Piedras del calentador de sauna

Las piedras de calidad cumplen los siguientes requisitos:

- Las piedras de sauna deben soportar el calor y la variación de calor que produce la vaporización del agua que se vierte sobre ellas.
- Las piedras deben lavarse antes de su uso para evitar los olores y el polvo.
- Las piedras de sauna deben ser irregulares para que el agua que se evapora disponga de una mayor superficie.
- Las piedras de sauna deben ser lo suficientemente grandes (entre 60-100 mm) para permitir una buena ventilación entre las piedras. De este modo se prolonga la vida útil de las resistencias.
- Las piedras de sauna deben apilarse con separación entre sí para permitir una buena ventilación. No doble las resistencias contra el marco o contra sí mismas.
- Recolecte las piedras con frecuencia (por lo menos una vez al año) y sustituya las piedras pequeñas y rotas por otras nuevas más grandes.
- Las piedras se deben apilar de modo que cubran las resistencias. No obstante, no se debe acumular una gran pila de piedras sobre las resistencias. Consulte en la página 8 la tabla 2 para ver la cantidad adecuada de piedras. Las piedras pequeñas incluidas en el paquete no deben apilarse sobre el calentador de sauna.
- La garantía no cubre los defectos que cause la mala ventilación provocada por la acumulación de piedras pequeñas muy pegadas entre sí.
- No se permite el uso de ladrillos de arcilla estructurales. Podrían causar daños al calentador de sauna que no están cubiertos por la garantía.

NO USE EL CALENTADOR SIN PIEDRAS



2.4. Calentamiento de la sauna

Antes de encender el calentador de sauna, asegúrese de que la sala de sauna es adecuada para su uso. Cuando se calienta por primera vez, el calentador de sauna puede emitir un olor particular. Si detecta un olor procedente del calentador de sauna mientras se calienta, desconéctelo brevemente y airee la sala. Después ya puede volver a encender el calentador de sauna.

El calentador de sauna se enciende desde el panel de control con los controles de la temperatura de calentamiento y el tiempo.

Debe comenzar a calentar la sauna cerca de una hora antes del momento en que planea tomarse un baño, para que las piedras alcancen la temperatura adecuada y el aire se caliente de forma uniforme en la sala.

No coloque ningún objeto sobre el calentador de sauna. No seque la ropa sobre el calentador de sauna ni en un lugar cercano.

2.5. El calentador de sauna no se calienta

Si el calentador de sauna no se calienta, compruebe si:

- la alimentación eléctrica está conectada;
- los fusibles principales del calentador de sauna están intactos;
- el panel de control muestra mensajes de error. Si es así, consulte las instrucciones del panel de control.

3. Instrucciones para el instalador

LA PERSONA QUE INSTALE EL CALENTADOR DE SAUNA DEBE DEJAR ESTAS INSTRUCCIONES EN EL LUGAR DE INSTALACIÓN PARA LAS PERSONAS QUE LO USEN EN EL FUTURO.

3.1. Preparación para la instalación del calentador de sauna

Lleve a cabo las siguientes comprobaciones antes de instalar el calentador de sauna.

1. La relación entre la potencia de entrada del calentador (kW) y el volumen de la sala de sauna (m³). Los volúmenes recomendados se indican en la Tabla 2 de la página 8. No debe superarse el volumen máximo ni el volumen mínimo.
2. La altura de la sala de sauna debe tener un mínimo de 2100 mm.
3. Las superficies de piedra y cristal prolongarán el tiempo de precalentamiento. Cada metro cuadrado de techo o pared de piedra o cristal añade 1,2 m³ al volumen de la sala de sauna en lo que respecta a la potencia de entrada necesaria
4. Compruebe en la página 6 la Tabla 1 para conocer la potencia adecuada del fusible (A) y el diámetro correcto del cable de alimentación (mm²) para el calentador de sauna en cuestión.
5. Respete la separación de seguridad alrededor del calentador de sauna especificada en la **Tabla 2 de la página 8**. Debe haber suficiente espacio alrededor del equipo de control del calentador de sauna a efectos de mantenimiento. Una puerta también puede considerarse para propósitos de mantenimiento.
6. Si el calentador está integrado en los bancos de la sauna, el modelo de banco debe permitir levantar el banco inferior y su marco sin herramientas. **La garantía no cubre el desmontaje y la reinstalación de los bancos de la sauna.**

3.2. Calentadores de instalación

Respete la separación de seguridad especificada en la página 8 la tabla 2 y imagen 6 y 7 cuando se instala el calentador de sauna.

La base debe ser sólida, debido a que el calentador de la sauna con piedras pesa alrededor de 250 kg.

El calentador de sauna se nivela mediante unos pies ajustables.

Es necesario fijar el calentador de sauna directamente a la pared o al módulo de banco de la sauna mediante el soporte de metal suministrado para garantizar que se mantengan las distancias de seguridad durante el uso.

Las paredes y el techo no deben estar revestidos con materiales ligeros, como un panel de protección ignífugo, ya que podrían provocar un incendio.

Instale el calentador de modo que se pueda leer la placa del modelo. El interruptor principal se sitúa en el lado de la caja del contactor. Consulte el manual de funcionamiento de la caja del contactor para obtener instrucciones más específicas.

Solo se permite el uso de un calentador de sauna por cada sala de sauna.

3.3. Conexión del calentador de sauna a la red eléctrica

La conexión del calentador de sauna a la red eléctrica deberá efectuarla un electricista cualificado de conformidad con la normativa en vigor. El calentador de sauna se conecta con una conexión semipermanente. Utilice cables H07RN-F (60245 CEI 66) o equivalentes. (Consulte la **Tabla 1 en la página 6**) Los demás cables de salida (lámpara de señalización, conmutador de calefacción eléctrica) deben seguir estas recomendaciones. No utilice un cable con aislamiento de PVC como cable de conexión para el calentador de sauna. Es posible utilizar un cable multipolar (por ejemplo, de 7 polos), siempre y cuando la tensión sea la misma. A falta de un fusible de corriente de control independiente, el diámetro de todos los cables debe ser el mismo, es decir, equivalente al del fusible frontal. Ejemplo: el diámetro del cable que se conecta al indicador de luz y al equipo de control del circuito de un calentador de sauna de 9 kW debe tener como mínimo 2,5 mm². La caja de conexiones situada en la pared de la sauna debe respetar la separación de seguridad mínima especificada para el calentador de sauna. La altura máxima a la que se debe colocar la caja de conexiones con respecto al suelo es de 500 mm, (**consulte la Imagen 2 en la página 6**). Si la caja de conexiones se sitúa a más de 500 mm de distancia del calentador, la altura máxima es de 1000 mm con respecto al suelo. Las resistencias del calentador de sauna pueden absorber la humedad del aire, por ejemplo, durante el almacenamiento. Esto puede provocar corrientes de derivación. La humedad desaparecerá después de unas pocas sesiones en las que se calienten. No se recomienda conectar el suministro eléctrico al dispositivo de conmutación de corriente residual. De lo contrario, el calentador debe poseer un dispositivo de corriente residual propio. Debe respetar la normativa de seguridad eléctrica en vigor al instalar el calentador de sauna.

3.4. Conmutador de calefacción eléctrica

El conmutador de calefacción eléctrica es aplicable a los hogares que disponen de un sistema de calefacción eléctrica. La caja del contactor tiene una conexión (indicada con el n.º 55) para controlar el conmutador de calefacción eléctrica. El conector 55 y las resistencias se cargan con corriente simultáneamente (230 V). Consulte el manual de funcionamiento de la caja del contactor para obtener instrucciones más específicas.

Potencia	Cable de conexión del calentador H07RN-F / 60245 IEC 66 mm ²	Fusible	Cable de conexión del calentador H07RN-F / 60245 IEC 66 mm ²	Fusible	Cable de conexión del calentador H07RN-F / 60245 IEC 66 mm ²	Fusible
kW	400 – 415V 3N~	A	230V 3~	A	230-240V 1N~/2~	A
16	5 x 6	3 x 25	-----	-----	-----	-----
16	2x 5 x 2,5	2x 3 x 16	2x 4 x 6	2x 3 x 25	-----	-----
20	2x 5 x 2,5	2x 3 x 16	2x 4 x 6	2x 3 x 35	-----	-----
24	2x 5 x 6	2x 3 x 25	2x 4 x 6	2x 3 x 35	-----	-----

Tabla 1 Cable de conexión y fusibles.

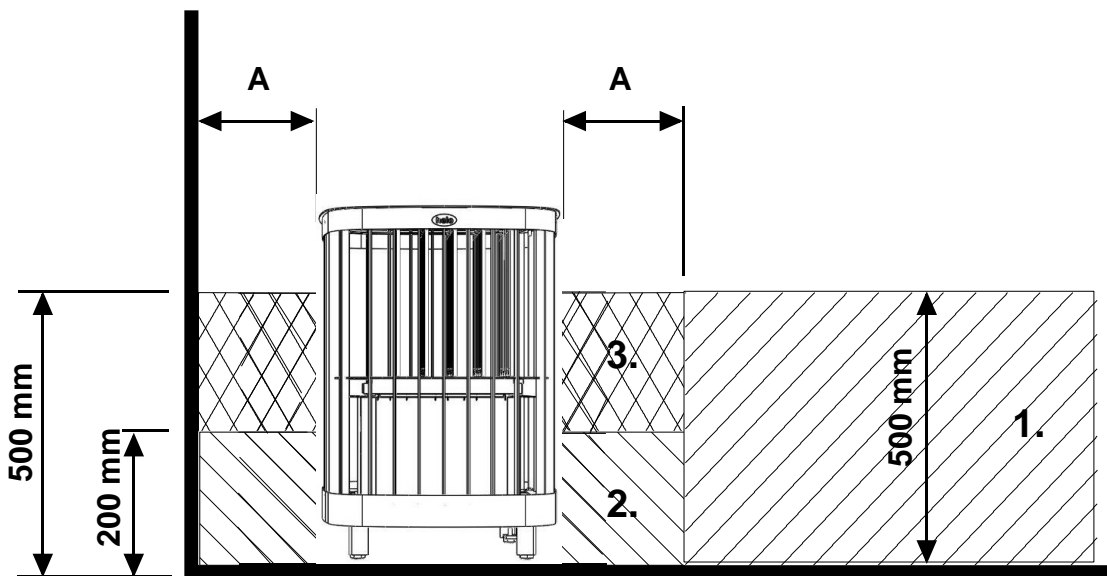


Imagen 2 Colocación de la caja de conexiones.

3.5. Colocación de la caja de conexiones para el cable de conexión en la sala de sauna

A = separación de seguridad mínima especificada, véase el tabla 2

1. Colocación recomendada de la caja de conexiones.
2. Se recomienda utilizar una caja de silumin en esta zona.
3. Debe evitarse esta zona. Utilice siempre una caja de silumin.

En las demás zonas, debe utilizarse una caja termostable (125 °C) y cables termostables (170 °C). La caja de conexiones debe estar libre de obstáculos. Al instalar la caja de conexiones en la zona 2 o 3, consulte las instrucciones y las normas indicadas por la empresa de suministro de energía local

3.6. Diagrama de conexiones

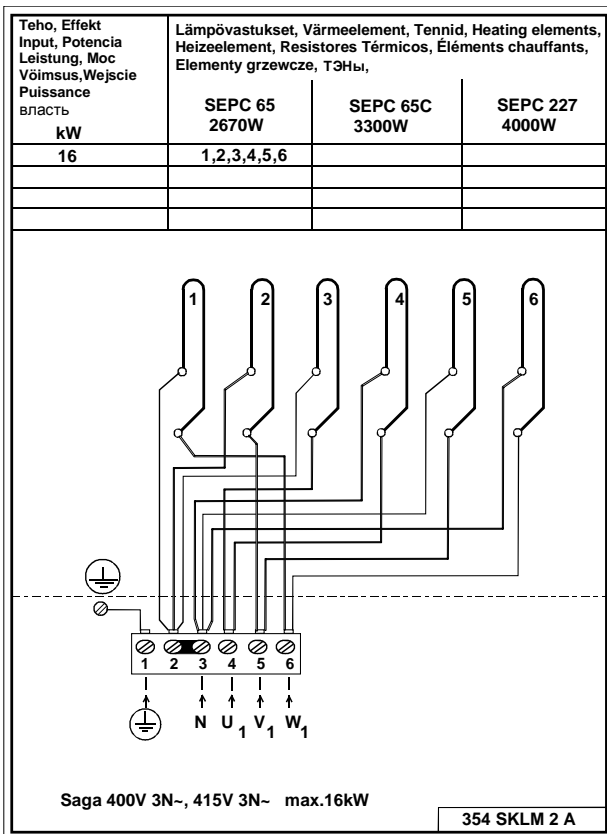


Imagen. 3 Diagrama 1–Group effect 400V-415V 3N~
Max. 16kW

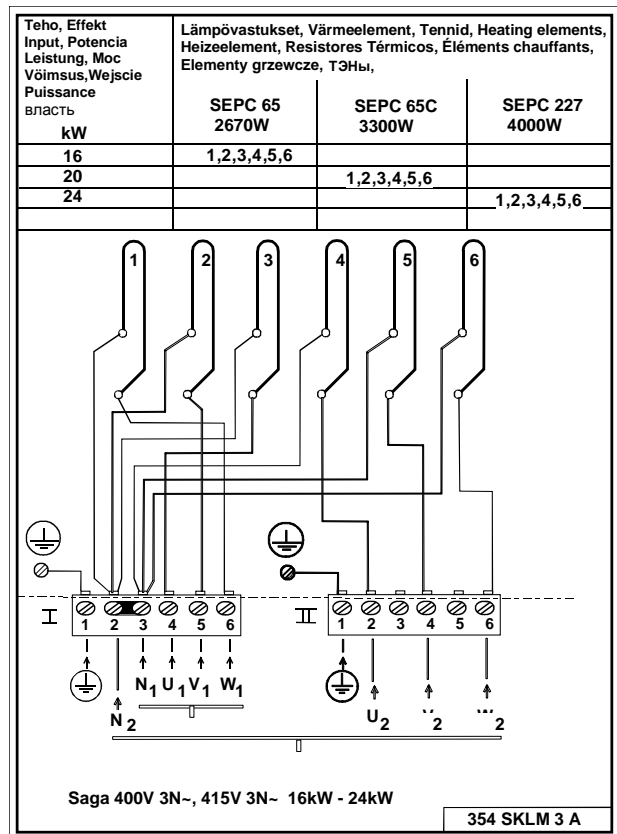


Imagen. 4 Diagrama 2–Group effect 400V-415V 3N~
16kW-24kW

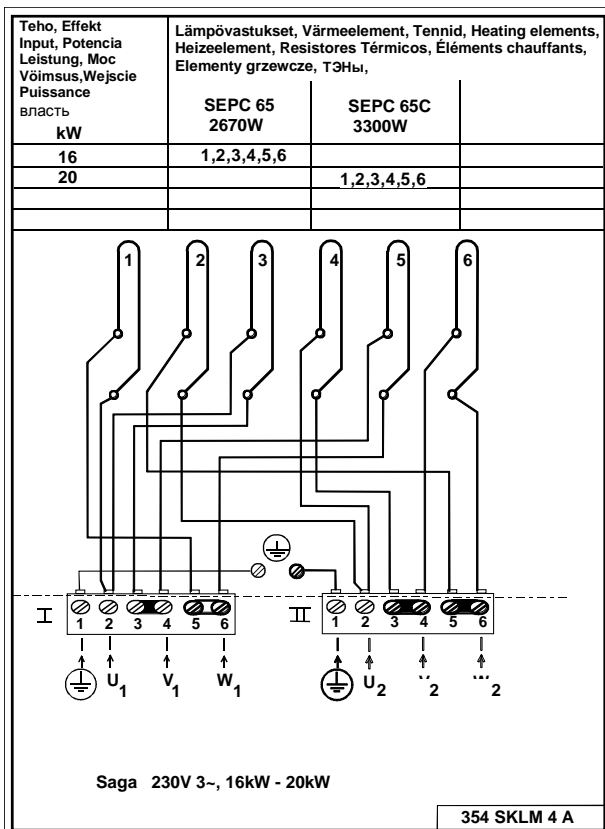


Imagen. 5 Diagrama 2–Group effect 230V 3~ max. 16kW – 20kW

3.7. Separación de seguridad del calentador de sauna

Instalación en rincón y pared

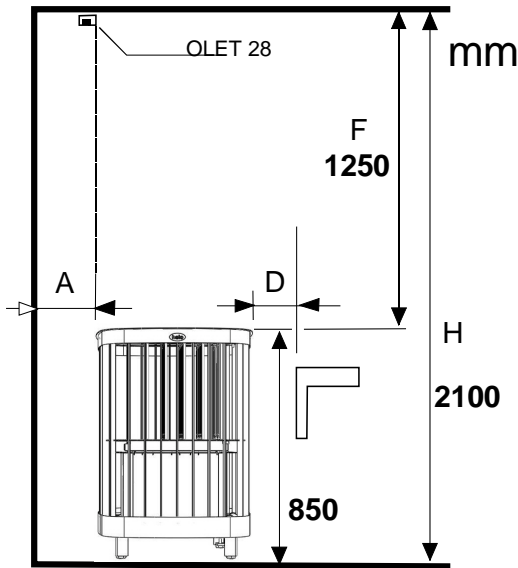


Imagen. 6 Instalación en rincón y pared

Instalación en medio del

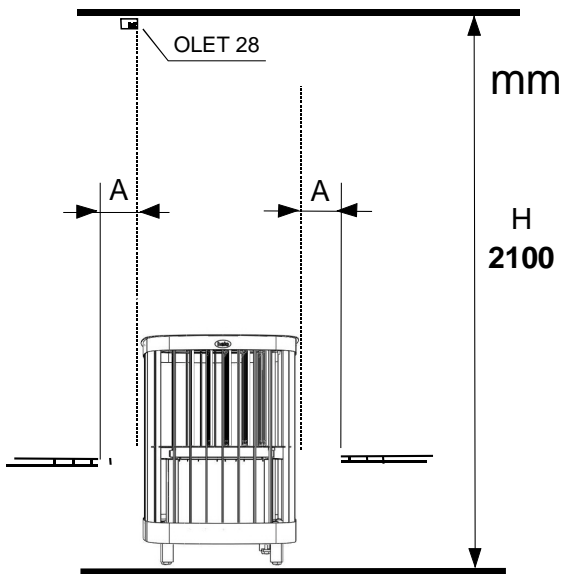
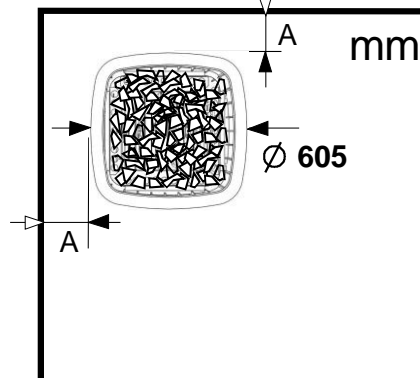
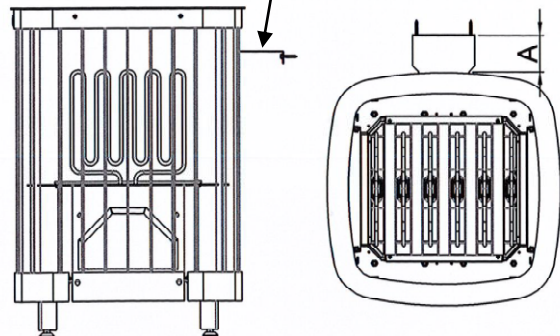
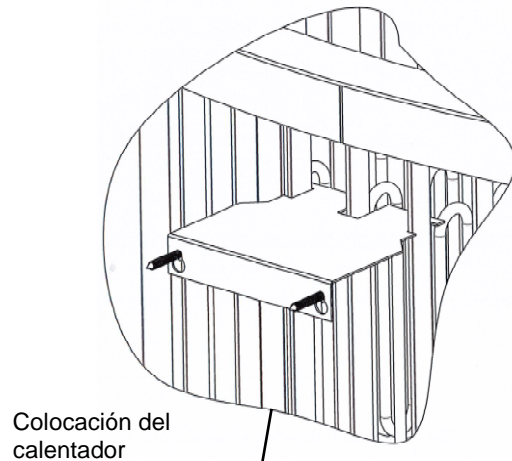
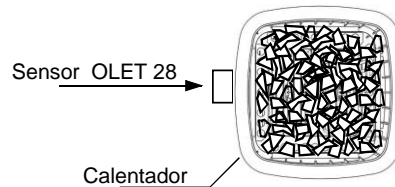


Imagen. 7 Instalación en medio del

Distancias mínimas especificadas (en mm), salvo que se indique lo contrario.



El termostato debe ser instalado en la línea lateral de la estufa en el techo



Potencia kW	Sala de sauna			Separación de seguridad mín.			Cantidad adecuada de piedras Aprox. kg
	min. m ³	max. m ³	Altura mín. H mm	En los lados A mm	Por delante D mm	Al techo F mm	
16	16	30	2100	100	100	1250	200
20	20	40	2100	100	100	1250	200
24	24	50	2100	150	150	1250	200

Tabla 2 Separación de seguridad

3.8. Interruptor de puerta

El interruptor de puerta es el interruptor situado en la puerta de la sauna. Este interruptor cumple las normativas establecidas en el apartado 22.100 de la norma EN 60335 2-53. Las saunas públicas y privadas, p. ej., las saunas en las que se pueda encender el calentador desde el exterior de las mismas o mediante un temporizador, deben contar con un interruptor de puerta.

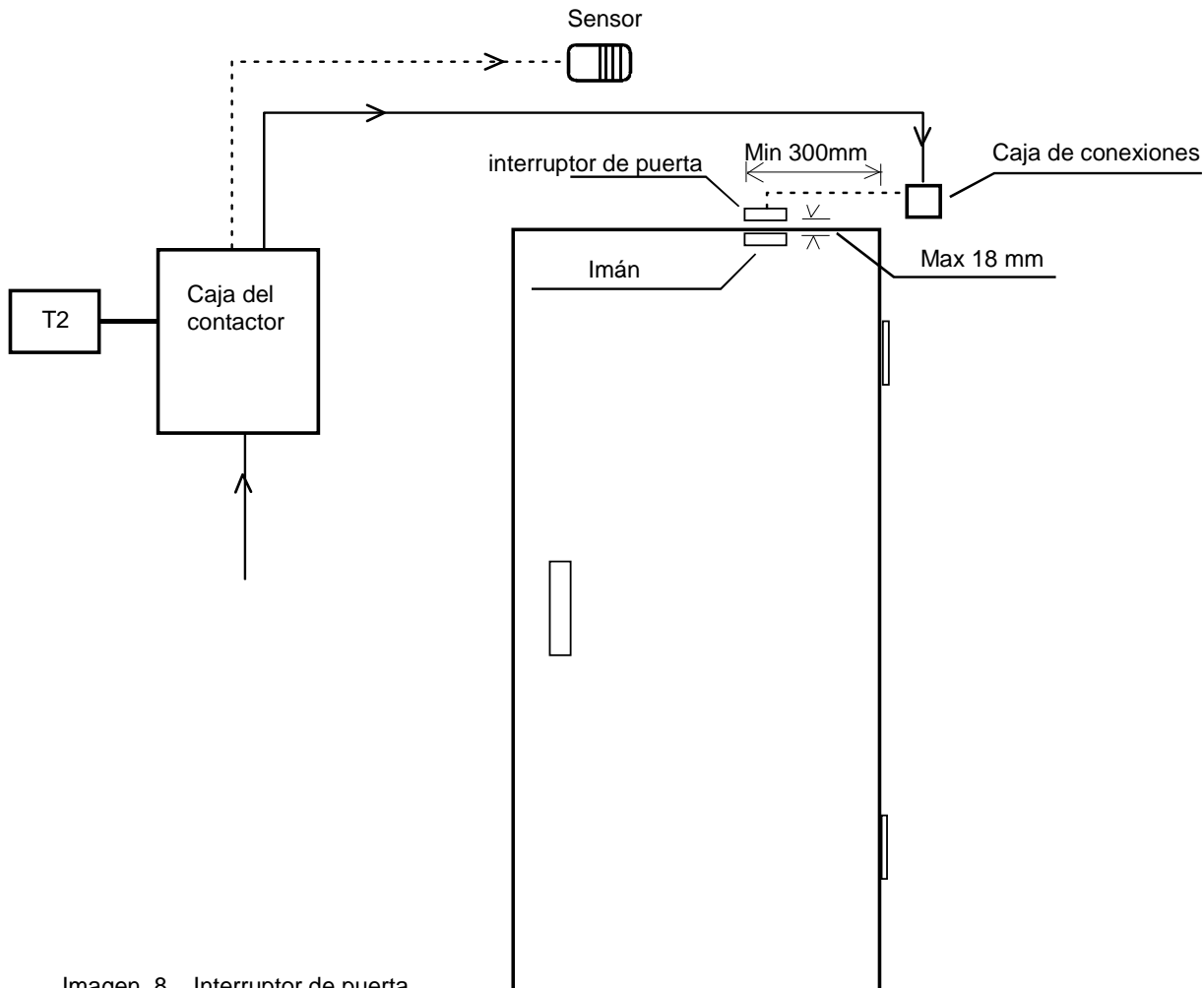


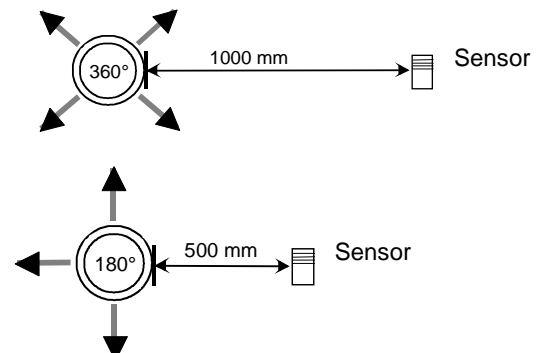
Imagen. 8 Interruptor de puerta

3.9. Instalación del sensor cerca de un conducto de suministro de aire

El aire de la sala de sauna debe cambiarse seis veces por hora. El diámetro de la tubería de suministro de aire debe ser de 50 a 100 mm.

Debe instalarse un conducto de suministro de aire circular (360°) a 1000 mm de distancia del sensor (como mínimo).

Debe instalarse un conducto de suministro de aire con un panel de dirección de caudal (180°) a 500 mm del sensor (como mínimo). El caudal de aire debe dirigirse lejos del sensor.



3.10. Diagrama del principio

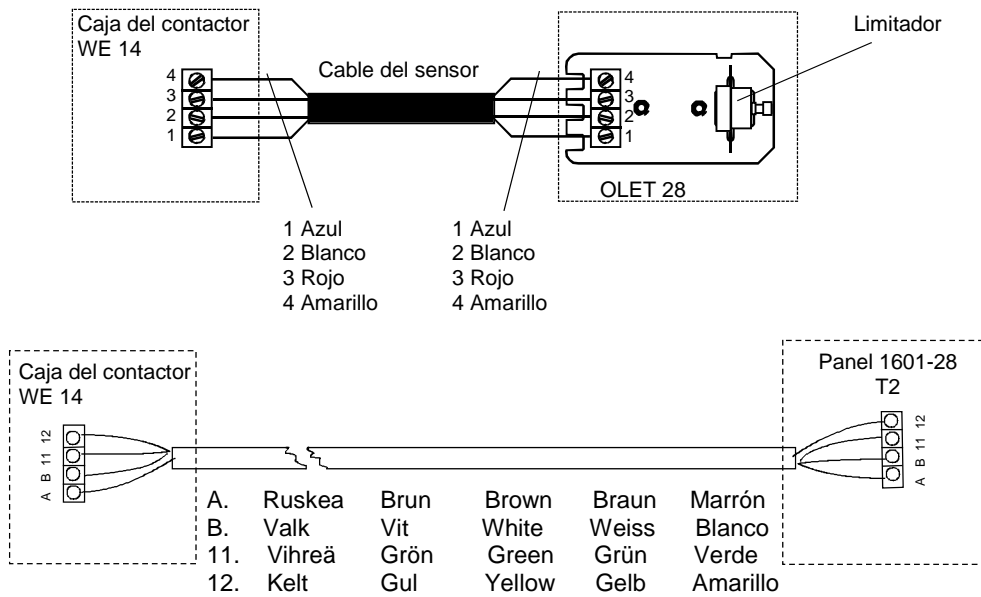


Diagrama del principio

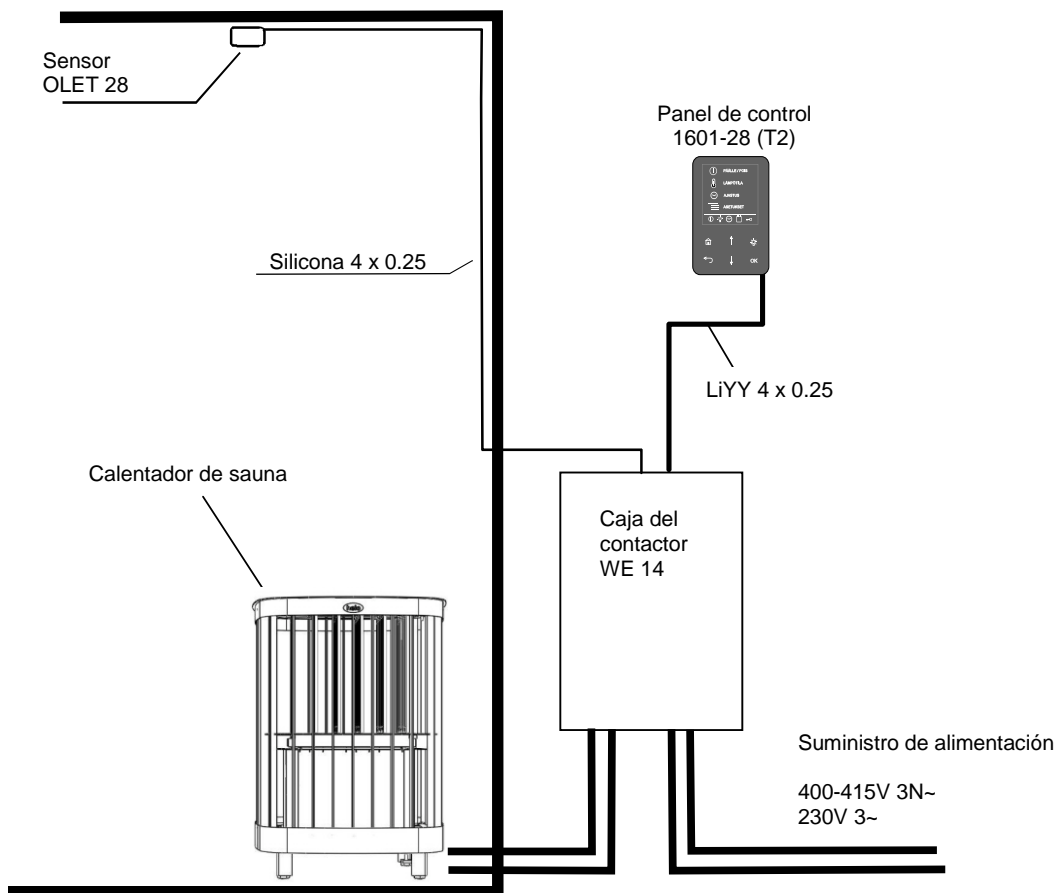



Imagen. 9 Diagrama del principio de conexiones

4. Restricciones a la utilización de determinadas sustancias peligrosas

Instrucciones de protección medioambiental

Este producto no debe ser tratado como un residuo doméstico normal al final de su vida útil, sino que debe depositarse en el punto de recogida adecuado para el reciclaje de equipos eléctricos y electrónicos.

La presencia de este símbolo en el producto, en el manual de instrucciones o en el paquete indica lo anteriormente mencionado.




Los materiales pueden reciclarse según las marcas que figuren en ellos. Mediante la reutilización o aprovechamiento de estos materiales, o la reutilización de equipos antiguos, se contribuye de manera importante a la protección del medio ambiente. Nota: este producto debe entregarse en el centro de reciclaje sin las piedras de sauna ni la cubierta de esteatita.

Para obtener información acerca del punto de reciclaje, póngase en contacto con la administración municipal.

Instructions for environmental protection

This product must not be disposed with normal household waste at the end of its life cycle. Instead, it should be delivered to a collecting place for the recycling of electrical and electronic devices.

The symbol on the product, the instruction manual or the package refers to this.



The materials can be recycled according to the markings on them. By reusing, utilising the materials or by otherwise reusing old equipment, you make an important contribution for the protection of our environment. Please note that the product is returned to the recycling centre without any sauna rocks and soapstone cover.

Please contact the municipal administration with enquiries concerning the recycling place.

Instructies ter bescherming van het milieu

Dit product mag aan het einde van de levensduur niet worden weggegooid via het normale huishoudafval. In plaats daarvan moet het worden afgegeven bij een inzamelplaats voor het recyclen van elektrische en elektronische apparaten.

Dit is waar het symbool op het product, de gebruiksaanwijzing of de verpakking naar verwijst.




Het materiaal kan worden gerecycled op basis van de aangebrachte markeringen. Door hergebruik van materialen of oude apparaten levert u een belangrijke bijdrage aan de bescherming van ons milieu. Lever het afgedankte product af bij de inzamelplaats zonder saunastenen of het deksel van speksteen.

Voor vragen over de inzamelplaats kunt u contact opnemen met de gemeente.

Instructions pour la protection de l'environnement

Ce produit ne doit pas être mêlé aux ordures ménagères en fin de vie. Il doit être déposé dans un centre de collecte pour le recyclage des appareils électriques et électroniques.

Le symbole apposé sur le produit, la notice d'utilisation ou l'emballage l'indique.



Les matières peuvent être recyclées conformément à leur marquage. En réutilisant, recyclant les matières ou en utilisant différemment un vieil équipement, vous contribuez considérablement à la protection de l'environnement. Attention : ce produit doit être déposé au centre de recyclage sans pierres et sans parement en stéatite.

Veuillez contacter votre Municipalité pour connaître le centre de recyclage.

5. Lista de repuestos Saga Electro

Pieza	Referencia	Nombre de la pieza	Saga 160	Saga 200	Saga 240
1	7812550	Conector para la red eléctrica NLWD 1-1	2	2	2
2	4316220	Resistencia SEPC 65 2670W/ 230V	6		
3	5207519	Resistencia SEPC 65 C 3300W/230V		6	
4	5200800	Resistencia SEPC 227 4000W/230V			6

Tabla 3 Lista de repuestos

helo

REWARD YOURSELF

Инструкция по эксплуатации и монтажу **SAGA ELECTRO**

ЭЛЕКТРОКАМЕНКИ:

1112 – 160 – 04 400V – 415V 3N~ / 230V 3~
1112 – 200 – 04 400V – 415V 3N~ / 230V 3~
1112 – 240 – 04 400V – 415V 3N~

ПУЛЬТЫ УПРАВЛЕНИЯ:

1601 – 28 (RA – 28) T2

Кожух контактора

2005 – 14 (WE 14)

400V – 415V 3N~ 16kW – 24kW
230V 3~ 16kW – 20kW



Содержание	страница
1. Как быстро начать использовать электрокаменку	3
1.1. Проверьте перед тем, как включить электрокаменку	3
1.2. Управление электрокаменкой	3
2. Информация для пользователей	3
2.1. Сауна	3
2.2. Рекомендуемая вентиляция сауны	3
2.3. КАМНИ ДЛЯ ЭЛЕКТРОКАМЕНКИ	4
2.4. Нагрев сауны	4
2.5. Если электрокаменка не нагревается	4
3. Инструкция по установке	5
3.1. Подготовка к установке электрокаменки	5
3.2. Установка электрокаменки	5
3.3. Подключение электрокаменки к электропитанию	5
3.4. Переключатель электрического отопления	6
3.5. Установка соединительной коробки для питающих кабелей внутри сауны	6
3.6. Диаграмма подключения	7
3.7. Безопасные расстояния	8
3.8. Дверной выключатель	9
3.9. Installera sensorn nära en tilluftsventil	9
3.10. Принцип установки	10
4. ROHS. Указания по защите окружающей среды	11
5. Запасные части для Saga Electro	11
Рисунки и таблицы	
Рис. 1. Рекомендуемая вентиляция сауны	3
Рис. 2. Установка соединительной коробки	6
Рис. 3. 1 группы мощности 400V-415V 3N~ макс 16 кВт	7
Рис. 4. 2 группы мощности 400V-415V 3N~ 16 кВт - 24 кВт	7
Рис. 5. 2 группы мощности 230V 3~ max. 16 кВт - 20 кВт	7
Рис. 6. Угловая и настенная установка	8
Рис. 7. Установка в среднем положении	8
Рис. 8. Принципиальная схема соединений	9
Рис. 9. Принципиальная схема соединений	10
Табл. 1. Сечение кабелей и предохранители	6
Табл. 2. Безопасные расстояния	8
Табл. 3. Запасные части для	11

1. Как быстро начать использовать электрокаменку

1.1. Проверьте перед тем, как включить электрокаменку

1. Помещение пригодно для приема сауны.
2. Окна и двери закрыты.
3. Каменка заполнена камнями, соответствующими рекомендациям изготовителя. Камни уложены с зазорами и покрывают нагревательные элементы.

ПРИМЕЧАНИЕ: запрещается использовать керамические камни.

1.2. Управление электрокаменкой

Панель управления T2 и блок контактора WE 14 установлены вне помещения сауны.

Более подробные инструкции приведены в руководстве по эксплуатации конкретной панели управления и блока контактора.

2. Информация для пользователей

Людам с нарушенными физическими или психическими способностями, имеющим сенсорные нарушения, а также с небольшим опытом и знаниями о том, как работает оборудование сауны (например, детям) рекомендуется пользоваться сауной под присмотром или в соответствии с инструкциями, данными лицом, отвечающим за их безопасность. Следите, чтобы дети не играли с электрокаменкой.

2.1. Сауна

Стены и потолок сауны должны быть хорошо теплоизолированы. Материалы, которые аккумулируют тепло, такие как плитка и штукатурка должны быть изолированы. Рекомендуется использовать деревянные панели для обшивки сауны. Если в помещении сауны есть материалы, поглощающие тепло, такие как декоративные камни, стекло и т.д., они увеличивают время прогрева сауны, даже если само помещение хорошо теплоизолировано (смотрите стр 5, раздел 3,1)

2.2. Рекомендуемая вентиляция сауны

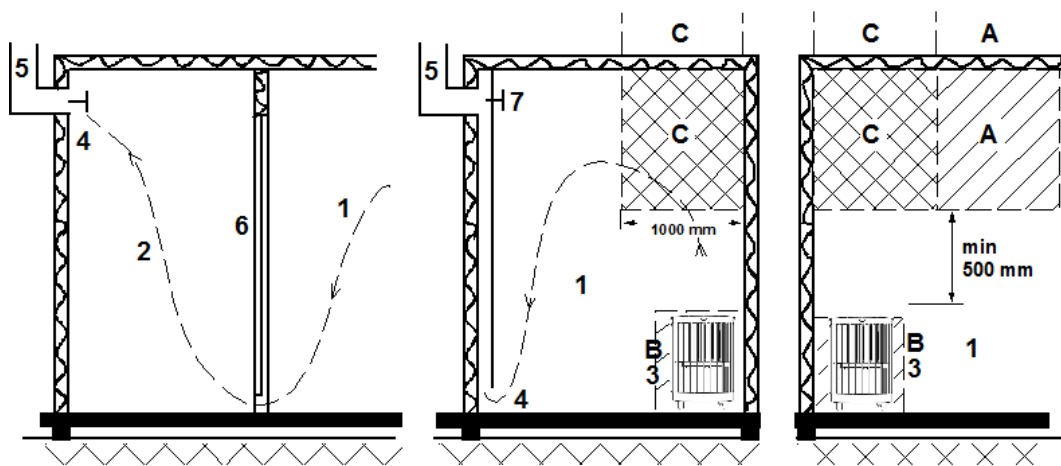


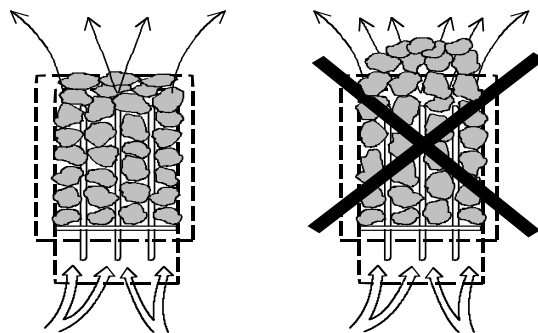
Рис. 1 Рекомендуемая вентиляция сауны

1. Сауна
 2. Душевая
 3. Электрокаменка
 4. Выпускной клапан
 5. Выпускной канал
 6. Дверь в сауну
7. Вентиляционный клапан можно установить здесь и закрывать его на время прогрева и приема сауны.
- A. Впускной клапан может быть установлен в этой зоне. Убедитесь, что поступающий свежий воздух не охлаждает датчик температуры печи, установленным под потолком.
- B. Зона служит как зона для поступления свежего воздуха, если сауна не оборудована принудительной вентиляцией. В этом случае выпускной клапан должен быть установлен выше впускного хотя бы на 1 метр.
- C. Не устанавливайте впускной клапан в этой зоне, если датчик температуры электрокаменки расположен в этой же зоне.

2.3. КАМНИ ДЛЯ ЭЛЕКТРОКАМЕНКИ

Качественные камни соответствуют следующим требованиям:

- Качественные камни соответствуют следующим требованиям:
- Камни для сауны должны выдерживать нагрев и изменения температуры при испарении воды, наливаемой на них.
- Перед использованием в сауне камни должны быть хорошо промыты, чтобы не было запаха и пыли.
- У камней для сауны должна быть неровная поверхность, чтобы площадь испарения воды была как можно больше.
- Камни для сауны должны быть достаточно большими (для больших электрокаменок приблизительно 60–100 мм), чтобы между камнями легко проходил воздух. Это продлевает срок службы нагревательных элементов.
- Камни следует укладывать с зазорами, чтобы усилить вентиляцию между ними. Следите, чтобы нагревательные элементы не соприкасались друг с другом или с корпусом электрокаменки. Не сгибайте нагревательные элементы.
- Регулярно перекладывайте камни (хотя бы раз в год) и заменяйте маленькие и расколовшиеся камни новыми, более крупными.
- Камни нужно укладывать так, чтобы они покрывали нагревающие элементы. Однако не кладите большое количество камней на нагревательные элементы. Количество камней, необходимое для укладки смотрите в Табл. 2 на странице 8.
- Маленькие камни, даже если они включены в поставку, нельзя укладывать в электрокаменку, так как они могут провалиться внутрь электрокаменки через вертикальные пластины.
- Гарантия на электрокаменку не действительна для дефектов, возникших в результате плохой вентиляции, вызванной использованием мелких камней, а также чрезмерно плотной укладкой камней.
- Не допускается использование талькового камня, это может привести к таким повреждениям электрокаменки, на которые не распространяется гарантия производителя
- Не используйте в качестве камней для сауны тальковый камень. Гарантией на плиту не покрываются любые повреждения, полученные в результате его использования.
- **ЗАПРЕЩАЕТСЯ ИСПОЛЬЗОВАТЬ НАГРЕВАТЕЛЬ БЕЗ КАМНЕЙ!**



2.4. Нагрев сауны

Перед тем, как включить электрокаменку, удостоверьтесь, что сауна пригодна к использованию. При первом нагреве электрокаменка может издавать некоторый запах. Если Вы почувствовали запах, выключите электрокаменку и проверьте сауну. Затем включите ее снова.

Электрокаменка контролируется с помощью пульта управления, на котором выставляется температура и время.

Вам необходимо включить электрокаменку приблизительно за один час до посещения сауны, для того, чтобы камни и воздух внутри успели равномерно прогреться.

Не кладите никаких предметов на электрокаменку. Не сушите одежду на электрокаменке или рядом с ней.

2.5. Если электрокаменка не нагревается

Если не происходит нагрева электрокаменки, проверьте следующее:

- электропитание подается;
- предохранители не перегорели;
- нет ли сообщений об ошибках на пульте управления. Если есть ошибки, проверьте и устраните их в соответствии с инструкцией по эксплуатации пульта управления.

3. Инструкция по установке

ЛИЦО, ОСУЩЕСТВЛЯЮЩЕЕ УСТАНОВКУ, ДОЛЖНО ОСТАВИТЬ НАСТОЯЩУЮ ИНСТРУКЦИЮ КОНЕЧНОМУ ПОЛЬЗОВАТЕЛЮ.

3.1 Подготовка к установке электрокаменки

Проверьте следующее перед тем, как устанавливать электрокаменку.

1. Соотношение мощности печи (кВт) и объема помещения сауны (м^3). Рекомендуемые значения соотношения «объем / мощность» приведены в таблице 2 (с. 8). Запрещается выходить за пределы минимального и максимального объема.
2. Высота потолка в помещении сауны должна быть не ниже 2100 мм.
3. Стеклопакеты и каменные поверхности расширяются во время предварительного нагрева. Каждый квадратный метр стеклянного или каменного потолка или стен добавляет к объему сауны $1,2 \text{ м}^3$ с точки зрения необходимой мощности нагревателя.
4. Номинал предохранителя (А) и площадь сечения силового кабеля (мм^2) для конкретной печи указаны в таблице 1 (с. 6).
5. Вокруг нагревателя сауны следует предусмотреть безопасные расстояния, как указано в **табл. 2 на с. 8**. Вокруг аппаратуры управления нагревателя сауны должно быть предусмотрено достаточно свободного пространства для удобства технического обслуживания. Кроме того, в целях обеспечения технического обслуживания можно обеспечить беспрепятственный доступ к нагревателю.
6. Если нагреватель встраивают в полки сауны, конструкция полок должна предусматривать подъем нижнего полка и его каркаса без применения инструментов. **На разборку и сборку полок сауны гарантия не распространяется.**

3.2 Установка электрокаменки

При установке электрокаменки следует придерживаться рекомендаций по безопасным расстояниям, приведенных на стр. 8 в таблице 2 и Рис 6 и 7 данного документа.

Электрокаменка устанавливается на пол. Пол должен быть прочным, т.к. вес электрокаменки с камнями составляет 250 кг.

Электрокаменка выравнивается с помощью регулируемых ножек.

Нагреватель сауны необходимо закрепить непосредственно к стене либо к полочному модулю сауны с использованием металлического кронштейна, входящего в комплект. При этом должно быть обеспечено безопасное расстояние до нагревателя при его использовании.

Не допускается использовать легковесную облицовку стен и потолка, такую как огнеупорные панели, по соображениям пожарной опасности.

Нагреватель следует устанавливать таким образом, чтобы в любой момент можно было прочесть его паспортную табличку. Общий выключатель находится на боковой стенке кожуха контактора. Более подробные инструкции приведены в руководстве по эксплуатации контактора.

В помещении сауны разрешается устанавливать только одну печь.

3.3 Подключение электрокаменки к электропитанию

Нагреватель для сауны должен подключаться к сети питания квалифицированным электриком в соответствии с действующими правилами и нормативами. Нагреватель сауны подключается через полустационарное соединение. Для подключения используются кабели H07RN-F (60245 IEC 66) либо кабели соответствующего типа. (см. **табл. 1 на с. 6**) Другие выходные кабели (сигнальная лампа, переключатель режимов электрического нагрева) также должны соответствовать этим рекомендациям. Не допускается использовать для подключения нагревателя сауны электрический кабель с поливинилхлоридной изоляцией. Допускается использовать многожильный (например, 7-жильный) кабель, если он рассчитан на то же напряжение. При отсутствии отдельного плавкого предохранителя в цепи управления площадь сечения всех кабелей должна быть одинакова, т. е. должна соответствовать основному плавкому предохранителю. Пример. Площадь сечения кабеля, соединяющего световой индикатор и аппаратуру управления на нагревателе мощностью 9 кВт, должна составлять как минимум $2,5 \text{ мм}^2$. Соединительная коробка на стене сауны должна располагаться в пределах минимального безопасного расстояния, установленного для нагревателя сауны. Максимальная высота положения соединительной коробки составляет 500 мм от пола (**см. рис. 2 на с. 6**). Если соединительная коробка располагается на расстоянии более 500 мм от нагревателя, максимальная высота составляет 1000 мм от уровня пола. Нагревательные элементы нагревателя сауны могут поглощать влагу из окружающего воздуха, например во время хранения. Это может привести к утечке тока. Влага уйдет после нескольких рабочих циклов сауны. Не рекомендуется подключать нагреватель к электросети через устройство защитного отключения, управляемое дифференциальным током. В этом случае нагреватель должен иметь собственное устройство защитного отключения. При установке нагревателя сауны следует неукоснительно соблюдать действующие нормы электробезопасности.

3.4 Переключатель электрического отопления

Переключатель режимов электрического нагрева применяется в домах с электрическим отоплением.

Кожух контактора имеет соединительный разъем (с маркировкой 55) для управления переключением режимов электрического нагрева.

Напряжение (230 В) на соединительный разъем 55 и нагревательные элементы подается одновременно. Более подробные инструкции приведены в руководстве по эксплуатации контактора.

Мощность	Кабель для подключения H07RN-F / 60245 IEC 66 mm ²	Предохранитель	Кабель для подключения H07RN-F / 60245 IEC 66 mm ²	Предохранитель	Кабель для подключения H07RN-F / 60245 IEC 66 mm ²	Предохранитель
kW	400 – 415V 3N~	A	230V 3~	A	230-240V 1N~/2~	A
16	5 x 6	3 x 25	-----	-----	-----	-----
16	2x 5 x 2,5	2x 3 x 16	2x 4 x 6	2x 3 x 25	-----	-----
20	2x 5 x 2,5	2x 3 x 16	2x 4 x 6	2x 3 x 35	-----	-----
24	2x 5 x 6	2x 3 x 25	2x 4 x 6	2x 3 x 35	-----	-----

Табл 1 Сечение кабелей и предохранители

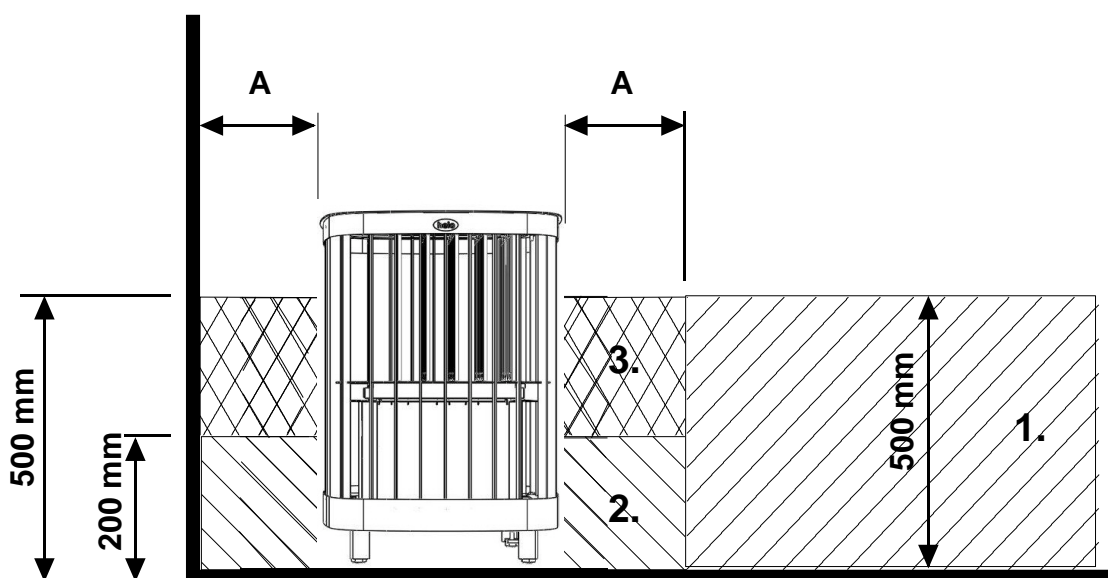


Рис. 2 Установка соединительной коробки

3.5 Установка соединительной коробки для питающих кабелей внутри сауны

A = Минимальное безопасное расстояние, см. таблицу 2

1. Рекомендуемое расположение соединительной коробки.
2. Силуминовая коробка рекомендуется для этой зоны.
3. Следует избегать расположения в этой зоне. Всегда используйте силуминовые коробки.

Во всех остальных зонах используйте термостойкие коробки (Т 125 °С) и термостойкие кабели (Т 170 °С). Необходимо обеспечить доступ к соединительной коробке. При установке соединительной коробки в зонах 2 или 3 придерживайтесь рекомендаций местного поставщика электроэнергии

3.6 Диаграмма подключения

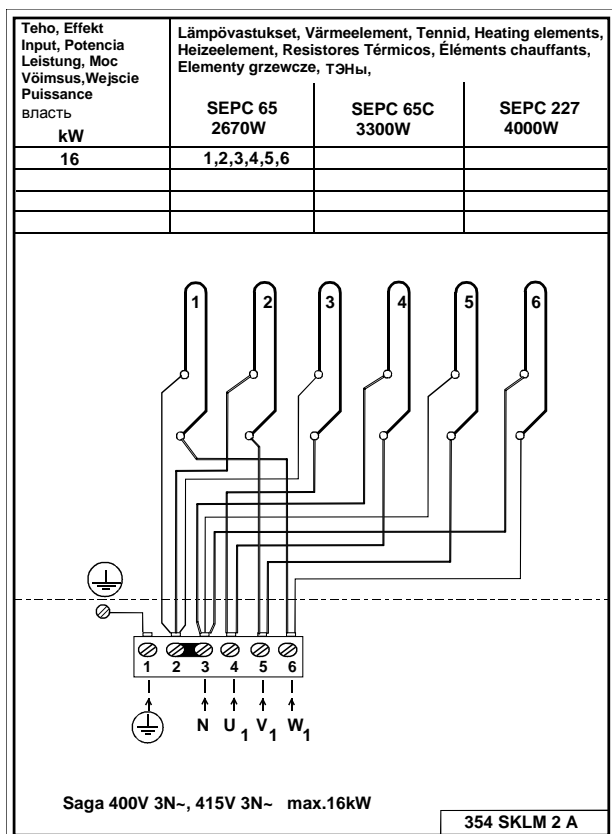


Рис. 3. 1 группы мощности 400V-415V 3N~ макс 16 кВт

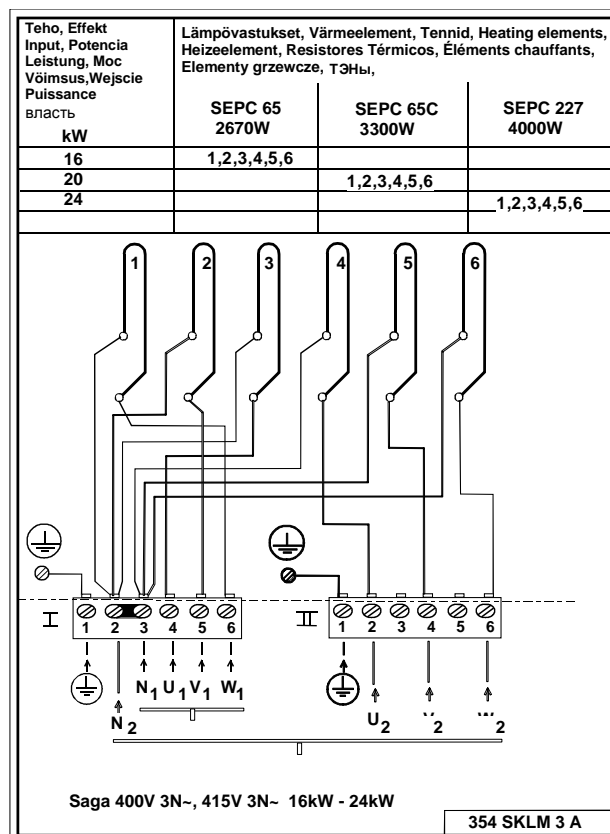


Рис. 4. 2 группы мощности 400V-415V 3N~ 16 кВт - 24 кВт

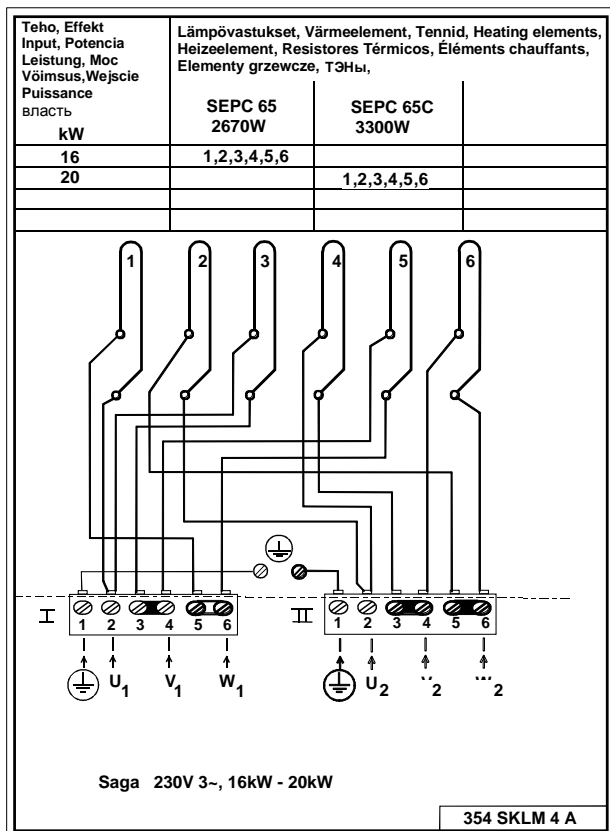


Рис. 5. 2 группы мощности 230V 3~ макс 16 кВт - 20 кВт

3.7 Безопасные расстояния

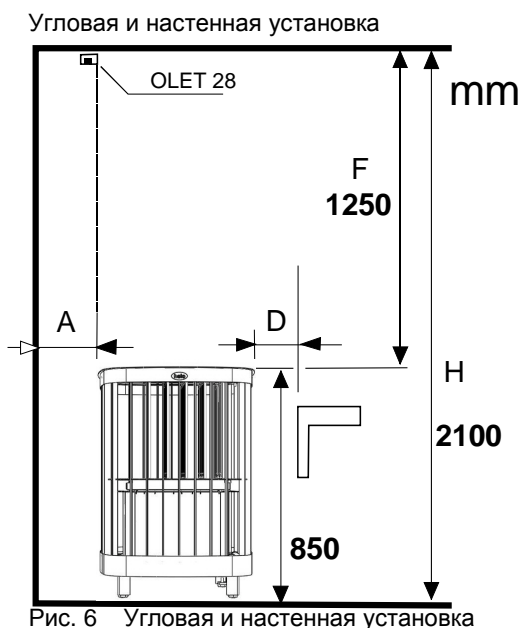


Рис. 6 Угловая и настенная установка

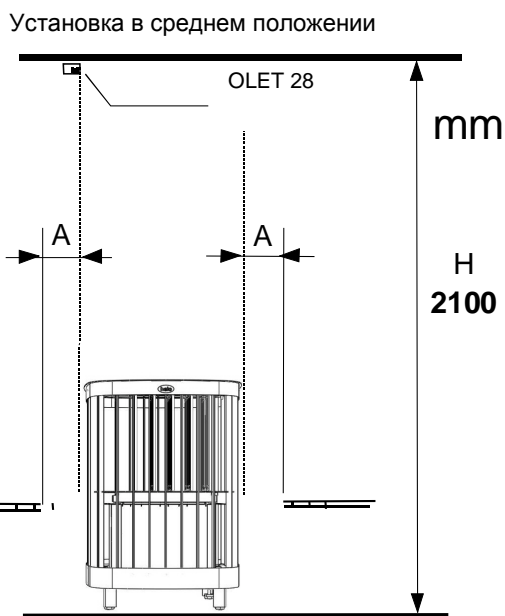
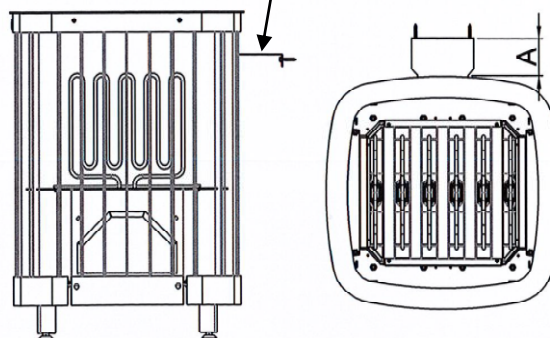
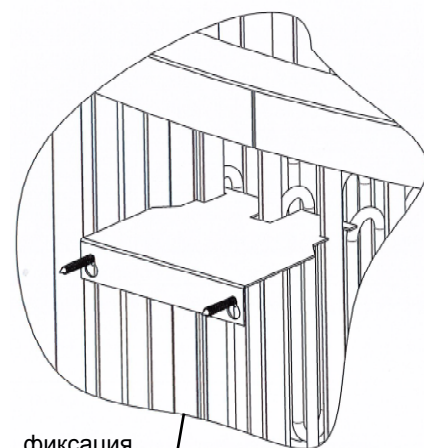
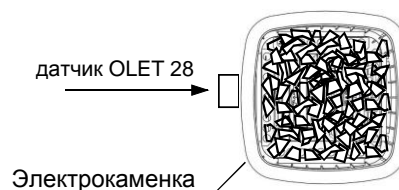


Рис. 7 Установка в среднем положении



Мощность кВт	Сауна			Безопасные расстояния, минимум			Количество камней прибл. кг.
	мин. М ³	max. М ³	Высота- МИН Н мм	с боков A мм	Спереди D мм	до потол- ка F мм	
16	16	30	2100	100	100	1250	200
20	20	40	2100	100	100	1250	200
24	24	50	2100	150	150	1250	200

Табл. 2 Безопасные расстояния

3.8 Дверной выключатель

Под дверным выключателем подразумевается выключатель на двери сауны. Этот выключатель соответствует требованиям, изложенным в разделе 22.100 стандарта EN 60335 2-53. Общественные и частные сауны, в которых нагреватель можно включать снаружи сауны или с помощью таймера, должны быть оснащены дверным выключателем.

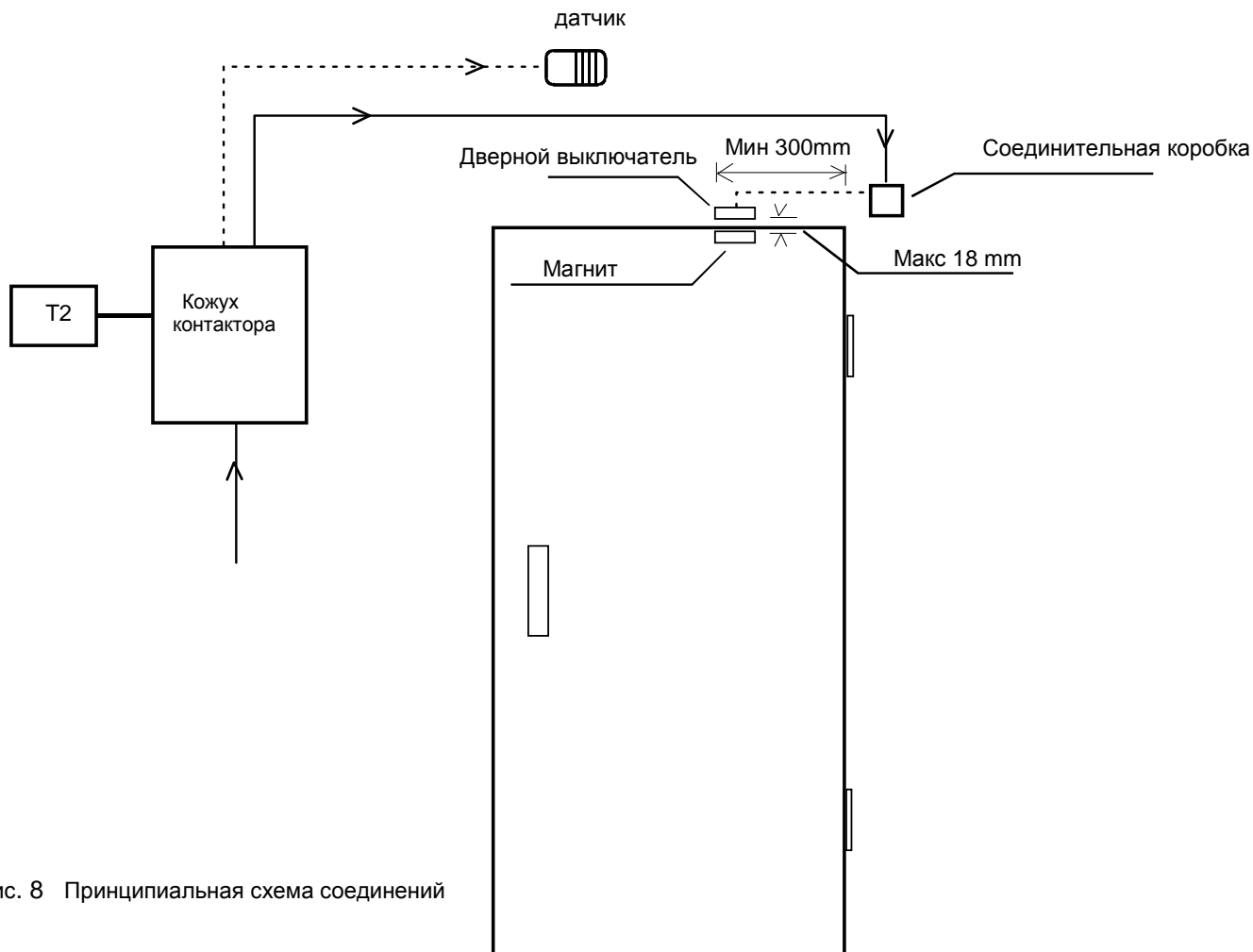


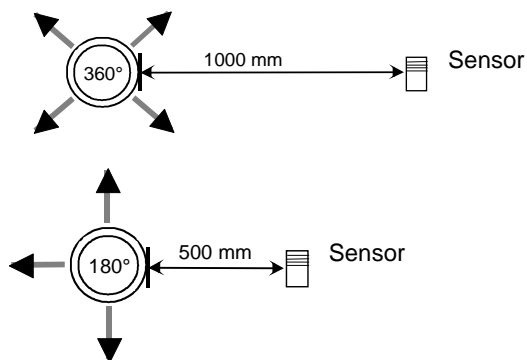
Рис. 8 Принципиальная схема соединений

3.9 Installera sensorn nära en tilluftsventil

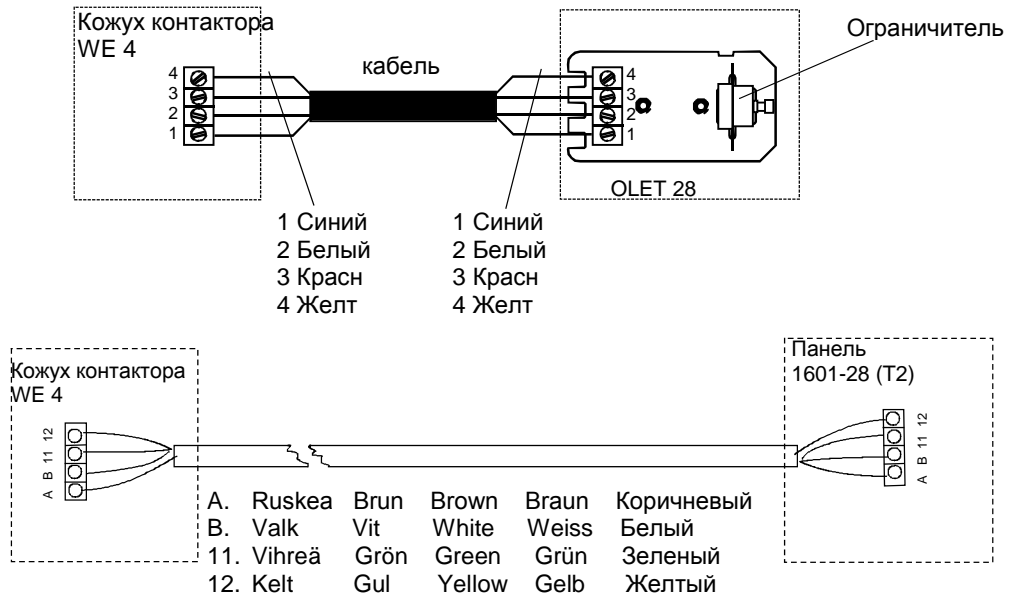
Luften i basturummet luft bör växlas sex gånger per timma.
Tilluftsledningens diameter måste vara mellan 50 och 100 mm.

En rund lufttillförselventil (360°) måste installeras minst 1000 mm från sensorn.

En lufttillförselventil med en flödesriktande panel (180°) måste installeras minst 500 mm från sensorn. Luftflödet måste riktas bort från sensorn.



3.10 Принцип установки



Принцип установки

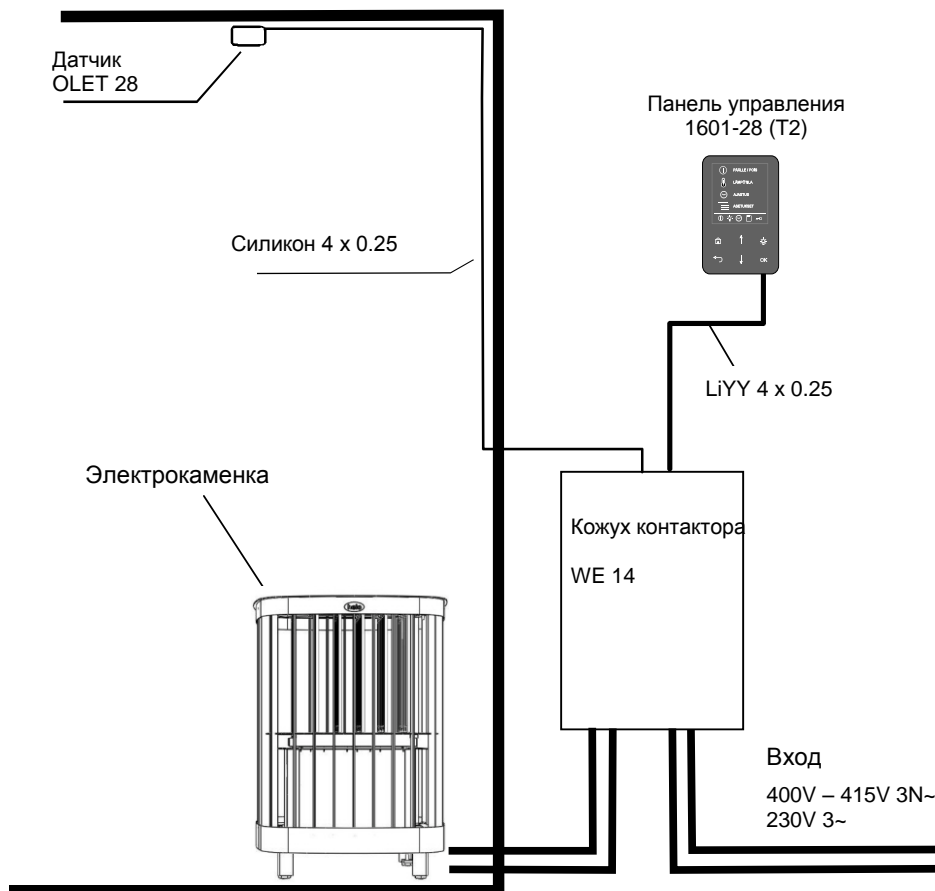



Рис. 9 Принципиальная схема соединений

4. ROHS. Указания по защите окружающей среды

Указания по защите окружающей среды

После окончания срока службы электрокаменку нельзя выбрасывать в контейнер, предназначенный для обычных бытовых отходов. Электрокаменку следует сдать в пункт приемки для последующей переработки электрических и электронных устройств.

Об этом сообщает маркировка изделия, информация в инструкции или на упаковке.




Переработка материалов должна осуществляться в соответствии с маркировкой на них. Благодаря повторному использованию материалов или использованию старого оборудования любым иным способом можно внести большой вклад в дело защиты окружающей среды. Сдавать изделие в центр переработки следует без камней для сауны и слоя талька.

По вопросам мест переработки обращаться в муниципальную администрацию.

Instructions for environmental protection

This product must not be disposed with normal household waste at the end of its life cycle. Instead, it should be delivered to a collecting place for the recycling of electrical and electronic devices.

The symbol on the product, the instruction manual or the package refers to this.



The materials can be recycled according to the markings on them. By reusing, utilising the materials or by otherwise reusing old equipment, you make an important contribution for the protection of our environment. Please note that the product is returned to the recycling centre without any sauna rocks and soapstone cover.

Please contact the municipal administration with enquiries concerning the recycling place.

Instructies ter bescherming van het milieu

Dit product mag aan het einde van de levensduur niet worden weggegooid via het normale huishoudafval. In plaats daarvan moet het worden afgegeven bij een inzamelplaats voor het recyclen van elektrische en elektronische apparaten.

Dit is waar het symbool op het product, de gebruiksaanwijzing of de verpakking naar verwijst.



Het materiaal kan worden gerecycled op basis van de aangebrachte markeringen. Door hergebruik van materialen of oude apparaten levert u een belangrijke bijdrage aan de bescherming van ons milieu. Lever het afgedankte product af bij de inzamelplaats zonder saunastenen of het deksel van speksteen.

Voor vragen over de inzamelplaats kunt u contact opnemen met de gemeente.

Instructions pour la protection de l'environnement

Ce produit ne doit pas être mêlé aux ordures ménagères en fin de vie. Il doit être déposé dans un centre de collecte pour le recyclage des appareils électriques et électroniques.

Le symbole apposé sur le produit, la notice d'utilisation ou l'emballage l'indique.



Les matières peuvent être recyclées conformément à leur marquage. En réutilisant, recyclant les matières ou en utilisant différemment un vieil équipement, vous contribuez considérablement à la protection de l'environnement.

Attention : ce produit doit être déposé au centre de recyclage sans pierres et sans parement en stéatite.

Veuillez contacter votre Municipalité pour connaître le centre de recyclage.

5. Запасные части для Saga Electro

Часть	номер детали	Наименование	Saga 160	Saga 200	Saga 240
1	7812550	Коннектор NLWD 1-1	2	2	2
2	4316220	ТЭН SEPC 65 2670W/ 230V	6		
3	5207519	ТЭН SEPC 65 C 3300W/230V		6	
4	5200800	ТЭН SEPC 227 4000W/230V			6

Табл. 3 Запасные части для

helo

REWARD YOURSELF

Podręcznik produktu **SAGA ELECTRO**

ELEKTRYCZNY PIEC DO SAUNY

1112 – 160 – 04 400V – 415V 3N~ / 230V 3~
1112 – 200 – 04 400V – 415V 3N~ / 230V 3~
1112 – 240 – 04 400V – 415V 3N~

PANEL STERUJĄCY

1601 – 28 (RA – 28) T2

SKRZYŃKA STYCZNIKA

2005 – 14 (WE 14)

400V – 415V 3N~ 16kW – 24kW
230V 3~ 16kW – 20kW



Spis treści	Strona
1. Skrócona instrukcja użytkowania pieca do sauny	3
1.1. Sprawdź przed skorzystaniem z sauny	3
1.2. Obsługa elementów sterowania pieca sauny	3
2. Informacja dla użytkowników	3
2.1. Kabina sauny	3
2.2. Zalecana wentylacja kabiny sauny	3
2.3. Kamienie do pieca do sauny	4
2.4. Nagrzewanie sauny	4
2.5. Piec sauny nie nagrzewa się	4
3. Instrukcje dla instalatora	5
3.1. Przygotowanie do instalacji pieca do sauny	5
3.2. Instalacja pieca sauny	5
3.3. Złącze zasilania	5
3.4. Przełącznik ogrzewania elektrycznego	6
3.5. Lokalizacja skrzynki rozdzielczej dla przewodu przyłączeniowego w kabinie sauny	6
3.6. Schemat połączeń wewnętrznych pieców do sauny	7
3.7. Bezpieczny prześwit dot. pieców do sauny	8
3.8. Wyłącznik drzwiowy	9
3.9. Montaż czujnika obok wlotu powietrza	9
3.10. Schemat poglądowy	10
4. ROHS	11
5. Lista części zamiennych Saga Electro	11

Rysunki i tabela

Rysunek 1. Zalecana wentylacja kabiny sauny	3
Rysunek 2. Lokalizacja skrzynki rozdzielczej	6
Rysunek 3. Schemat połączeń 1–Group effect 400V-415V 3N~	7
Rysunek 4. Schemat połączeń 2–Group effect 400V-415V 3N~	7
Rysunek 5. Schemat połączeń 2–Group effect 230V 3~ max. 16kW – 20kW	7
Rysunek 6. Montażu narożnego i ściany	8
Rysunek 7. Instalacja na środku:	8
Rysunek 8. Wyłącznik drzwiowy	9
Rysunek 9. Schemat poglądowy połączeń	10
Tabela 1. Przewód przyłączeniowy i bezpieczniki	6
Tabela 2. Bezpieczne odległości pieca	8
Tabela 3. Lista części zamiennych	11

1. Skrócona instrukcja użytkowania pieca do sauny

1.1. Sprawdź przed skorzystaniem z sauny

1. Czy kabina sauny jest odpowiednio do swojego przeznaczenia.
2. Czy drzwi i okno są zamknięte.
3. Czy piec do sauny jest od góry pokryty kamieniami, które są zgodne z zaleceniami producenta, a elementy grzejne są przykryte kamieniami ułożonymi luźno w stosie.

UWAGA! kamienie ceramiczne nie są dozwolone.

1.2. Obsługa elementów sterowania pieca sauny

Panel sterowania T2 i skrzynkę ze stycznikami WE 14 instaluje się poza pomieszczeniem sauny.

Szczegółowe informacje dotyczące instalacji można znaleźć w instrukcjach obsługi panelu sterowania i skrzynki ze stycznikami.

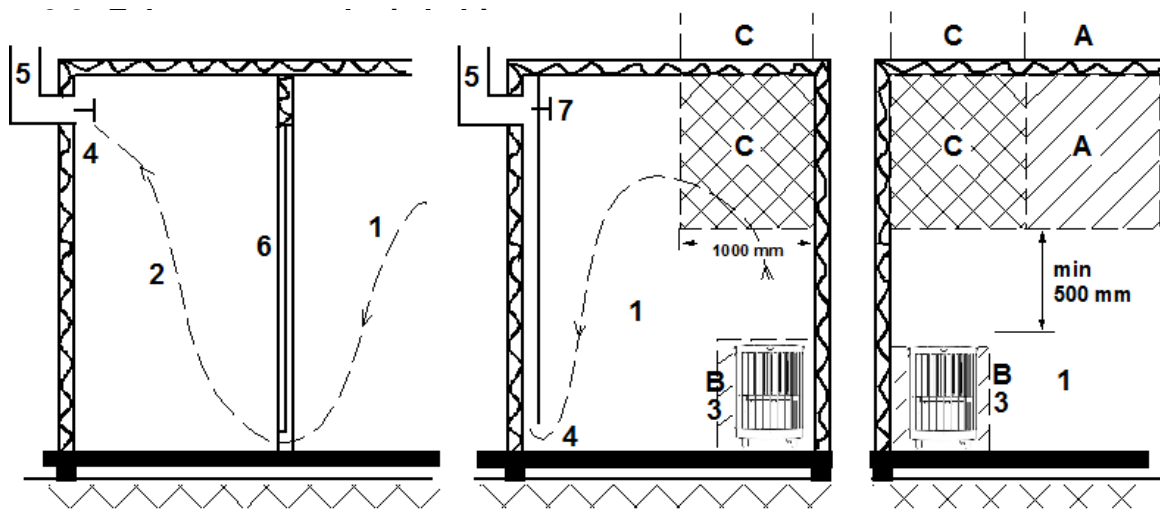
2. Informacja dla użytkowników

Osoby o ograniczonych zdolnościach fizycznych i umysłowych, upośledzeniu sensorycznym lub posiadające małe doświadczenie i wiedzę o obsłudze urządzenia (np. dzieci) powinny obsługiwać urządzenie wyłącznie pod nadzorem lub zgodnie z instrukcjami przekazanymi przez osobę odpowiedzialną za ich bezpieczeństwo.

Pilnuj, aby dzieci nie bawiły się piecem do sauny

2.1. Kabina sauny

Ściany i sufit kabiny sauny powinny mieć dobrą izolację termiczną. Wszystkie powierzchnie akumulujące ciepło, takie jak płytki ceramiczne lub tynk muszą być zaizolowane. Wewnątrz kabiny sauny zaleca się zastosowanie paneli drewnianych. Jeżeli w kabinie sauny są elementy akumulujące ciepło, takie jak kamień dekoracyjny, szkło itp, mogą one wydłużyć czas nagrzewania, nawet jeżeli kabina sauny jest dobrze zaizolowana (patrz strona 5, rozdział 3.1 Przygotowanie do instalacji pieca do sauny).



- | | | |
|---|------------------------------|----------------------------|
| 1. Sauna | 3. Piec elektryczny w saunie | 5. Rura lub kanał wylotowy |
| 2. Umywalnia | 4. Zawór wylotowy | 6. Drzwi do sauny |
| 7. Zawór wentylacyjny można umieścić tutaj, aby zamykać go na czas ogrzewania sauny lub kąpeli. | | |

Wlot powietrza można umieścić w strefie A. Należy upewnić się, że powietrze wlotowe z zewnątrz nie miesza się (i nie ochładza) termostatu grzejnika umieszczonego pod sufitem sauny.

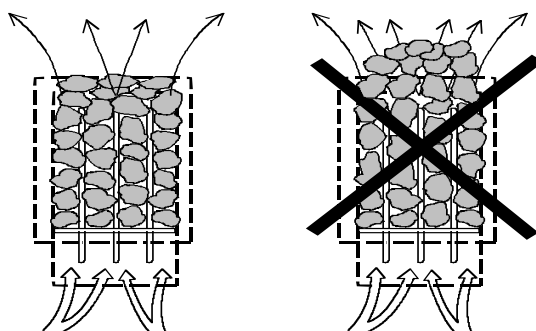
Strefa B to strefa powietrza wlotowego, jeżeli sauna nie jest wyposażona w nawiewny układ wentylacyjny. W takim przypadku zawór wylotowy umieszcza się co najmniej 1 metr wyżej niż zawór wlotowy.

ZAWORU WLOTOWEGO NIE NALEŻY UMIESZCZAĆ W STREFIE C, JEŻELI ZNAJDUJE SIĘ TAM TERMOSTAT STERUJĄCY GRZEJNIKIEM.

2.3. Kamienie do pieca do sauny

Kamienie wysokiej jakości powinny spełniać poniższe wymagania:

- Kamienie do sauny powinny być odporne na wysoką temperaturę i nagłe zmiany temperatury (podczas polewania kamieni wodą).
- W celu pozbycia się pyłu i zapachu, przed włożeniem kamieni do pieca należy je dokładnie opłukać pod wodą.
- Kamienie do sauny powinny mieć nieregularne kształty, aby zapewnić większą powierzchnię parowania wody.
- Kamienie do sauny powinny mieć odpowiednią wielkość, około 60-100 mm, aby zapewnić dobrą wentylację między nimi. To wydłuża żywotność grzałek elektrycznych.
- Kamienie do sauny powinny być ułożone luźno w stosie, aby zapewnić odpowiednią wentylację między nimi. Piec do sauny należy wypełniać kamieniami tak, aby nie powodowało to odkształcania/wyginania się grzałek w piecu i zmiany położenie grzałek w piecu.
- Regularnie zmieniaj ułożenie kamieni w piecu (przynajmniej raz w roku) i wymieniaj małe i popękane kamienie na nowe.
- Kamienie powinny być ułożone tak, aby grzałki elektryczne były zakryte. Nie należy natomiast układać kamieni w duże stosy bezpośrednio na grzałkach elektrycznych. Szczegółowe informacje o odpowiedniej ilości kamieni - patrz tabela 2 na stronie 8. Nie należy układać w piecy zbyt małych kamieni.
- Kamienie ceramiczne nie są dozwolone. Mogą one spowodować uszkodzenie pieca do sauny, które nie będzie objęte gwarancją.
- Nie należy używać kamieni steatytowych jako kamieni do sauny. Wszelkie szkody wynikłe z powodu wykorzystania tego kamienia nie są objęte gwarancją pieca.
- Nie należy używać kamieni lawa jako kamieni do sauny. Wszelkie szkody wynikłe z powodu wykorzystania tego kamienia nie są objęte gwarancją pieca
- **NIE WOLNO UŻYWAĆ PIECA BEZ KAMIENI.**



2.4. Nagrzewanie sauny

Przed włączeniem pieca, upewnij się, że kabina sauny jest odpowiednia do swojego przeznaczenia. Podczas pierwszego rozgrzewania piec może emitować przykry zapach. Jeśli podczas rozgrzewania pieca wykryjesz nieprzyjemny zapach, wyłącz go na chwilę i przewietrz pomieszczenie. Następnie ponownie włącz piec.

Piec włącza się za pomocą pokrętła regulatora czasowego, a temperaturę ustawia się za pomocą pokrętła termostatu.

Piec włącz na około godzinę przed planowanym użyciem sauny, by kamienie miały dość czasu na nagrzanie się, a powietrze wewnątrz kabiny mogło się równomiernie rozgrzać.

Nie kładź żadnych przedmiotów na piecu. Nie susz ubrań na piecu ani w jego pobliżu.

2.5. Piec sauny nie nagrzewa się

Jeśli piec sauny nie nagrzewa się, sprawdź czy:

- zasilanie jest włączone,
- bezpieczniki z przodu pieca sauny są nienaruszone,
- na panelu sterowania jest wyświetlane powiadomienie dotyczące awarii. Jeśli na panelu sterowania jest wyświetlane powiadomienie o awarii, przeczytaj instrukcje wyświetlane na panelu sterowania.

3. Instrukcje dla instalatora

OSOBA INSTALUJĄCA PIEC DO SAUNY POWINNA POZOSTAWIĆ TE INSTRUKCJE W MIEJSCU INSTALACJI DLA PRZYSZŁEGO UŻYTKOWNIKA.

3.1. Przygotowanie do instalacji pieca do sauny

Sprawdź poniższe przed rozpoczęciem instalacji pieca sauny.

1. Współczynnik mocy zasilania pieca (kW) do objętości pomieszczenia (m³). Zalecenia dotyczące objętości są przedstawione w tabeli 2 na stronie 8. Wartości minimalne i maksymalne nie mogą być przekraczane.
2. Wysokość kabiny sauny musi wynosić min. 2100 mm.
3. Powierzchnie szklane i kamienne wydłużają czas ogrzewania wstępnego. Każdy metr kwadratowy stropu lub ściany wykonanych ze szkła lub kamienia zwiększa objętość pomieszczenia o 1,2 m³ pod kątem potrzebnej mocy wejściowej pieca.
4. Patrz tabela 1 na stronie 6, aby uzyskać informację o odpowiedniej wielkości bezpiecznika (A) i właściwej średnicy przewodu zasilającego (mm²) piec sauny.
5. Sprawdź, czy została zachowana wolna przestrzeń wokół pieca sauny zgodnie z danymi w **tabeli 2 na stronie 8**. Wokół sprzętu sterującego piecem sauny powinna być wystarczająca ilość miejsca na prace konserwacyjne. Wejście również może być uznane za przestrzeń na konserwację.
6. Jeśli piec jest zintegrowany z ławkami sauny, konstrukcja ławki musi umożliwiać unoszenie dolnej ławki i jej ramy bez użycia narzędzi. **Gwarancja nie obejmuje demontażu i ponownego montażu ławek sauny.**

3.2. Instalacja pieca sauny

Piec sauny jest instalowany w saunie przy zachowaniu bezpiecznych odległości wymienionych na stronie 8 w tabeli 2 i rysunek 6 i 7.

Piec sauny odpowiada modelowi stojącemu na podłodze. Podstawa musi być stabilna, ponieważ piec sauny waży i kamienie około 250 kg.

Poziom pieca sauny jest ustawiany za pomocą regulowanych nóg.

Piec sauny należy zamocować bezpośrednio na ścianie lub na ławce przy pomocy dostarczonego wspornika metalowego, pamiętając o zachowaniu bezpiecznych odległości

Ściany ani stropy nie mogą być wykonane z lekkiej okładziny, takiej jak niepalna płyta ochronna, ponieważ stwarzają one zagrożenie pożaru.

Piec należy zainstalować tak, aby można było odczytać tabliczkę znamionową. Główny wyłącznik znajduje się z boku skrzynki stycznika. Szczegółowe instrukcje można znaleźć w instrukcji obsługi skrzynki stycznika.

W jednym pomieszczeniu sauny dozwolone jest używanie jednego pieca.

3.3. Złącze zasilania

Urządzenie musi być podłączone do sieci zasilającej przez wykwalifikowanego elektryka oraz zgodnie z obowiązującymi przepisami. Piec sauny podłączony jest za pomocą złącza półstałego. Należy użyć kabli H07RN-F (60245 IEC 66) lub ich odpowiedników. (Patrz **tabela 1 na stronie 6**) Inne kable wyjściowe (lampki sygnalizacyjnej, przełącznika podgrzewania elektrycznego) również podlegają tym zaleceniom. Nie należy używać izolowanych kabli PCV jako złączy dla pieca. Jeśli napięcie jest takie samo, można użyć kabla wielobiegunowego (np. 7-biegunowego). Jeśli nie ma oddzielnego bezpiecznika, średnica wszystkich kabli musi być taka sama, tj. zgodna z bezpiecznikiem głównym. Przykład: średnica kabla podłączonego do kontrolki wskaźnika i sprzętu sterującego obwodem w przypadku pieca sauny 9 kW musi wynosić co najmniej 2,5 mm². Skrzynkę rozdzielczą na ścianie sauny należy montować z zachowaniem minimalnego bezpiecznego prześwitu określonego dla pieców. Maksymalna wysokość skrzynki rozdzielczej wynosi 500 mm od podłogi, (**patrz ilustracja 2 na stronie 6**). Jeśli skrzynka rozdzielcza jest umiejscowiona w odległości 500 mm od pieca, maksymalna wysokość to 1000 mm od podłogi. Elementy grzewcze pieca mogą pochłaniać wilgoć z powietrza np. podczas przechowywania. Może to doprowadzić do prądów upływowych. Wilgoć zniknie po kilku cyklach grzewczych. Zaleca się podłączyć zasilanie elektryczne za pośrednictwem włącznika prądu. W takim przypadku piec musi mieć własny włącznik prądu. Podczas instalacji pieca przestrzegaj obowiązujących przepisów bezpieczeństwa elektrycznego.

3.4. Przełącznik ogrzewania elektrycznego

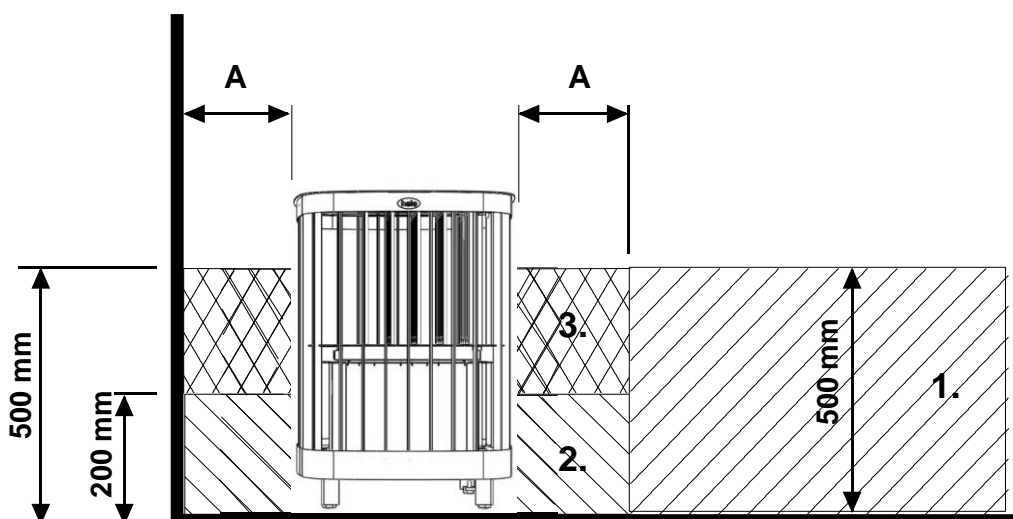
Przełącznik ogrzewania elektrycznego może być stosowany w domach wyposażonych w instalację ogrzewania elektrycznego.

Skrzynka stycznika jest wyposażona w złącze (oznaczone numerem 55) do sterowania przełącznikiem ogrzewania elektrycznego.

Złącze 55 i elementy grzewcze są jednocześnie pod napięciem (230 V). Szczegółowe instrukcje można znaleźć w instrukcji obsługi skrzynki stycznika

Moc kW	Przewód przyłączeniowy pieca H07RN-F / 60245 IEC 66 mm ² 400 – 415V 3N~	Bezpiecznik	Przewód przyłączeniowy pieca H07RN-F / 60245 IEC 66 mm ² 230V 3~	Bezpiecznik	Przewód przyłączeniowy pieca H07RN-F / 60245 IEC 66 mm ² 230-240V 1N~/2~	Bezpiecznik
16	5 x 6	3 x 25	-----	-----	-----	-----
16	2x 5 x 2,5	2x 3 x 16	2x 4 x 6	2x 3 x 25	-----	-----
20	2x 5 x 2,5	2x 3 x 16	2x 4 x 6	2x 3 x 35	-----	-----
24	2x 5 x 6	2x 3 x 25	2x 4 x 6	2x 3 x 35	-----	-----

Tabela 1 Przewód przyłączeniowy i bezpieczniki



Rysunek 2. Lokalizacja skrzynki rozdzielczej

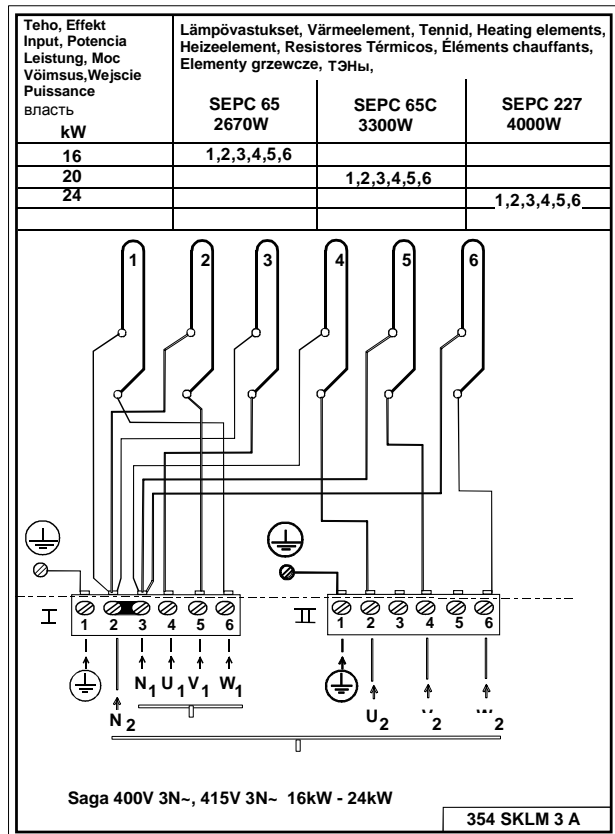
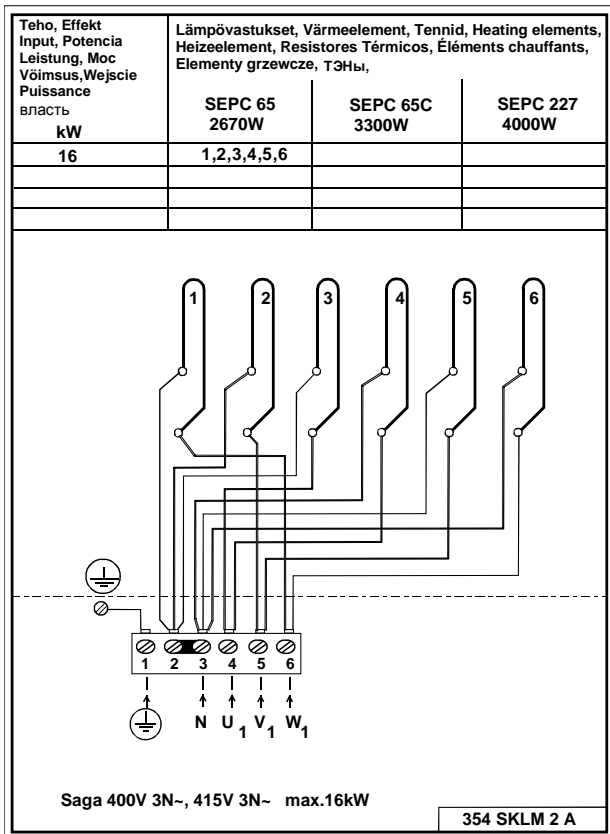
3.5. Lokalizacja skrzynki rozdzielczej dla przewodu przyłączeniowego w kabinie sauny

A = Określony minimalny bezpieczny odstęp, patrz tabela 2.

1. Zalecane miejsce dla skrzynki rozdzielczej
2. W tym miejscu zaleca się użycie skrzynki z siluminu.
3. Tej lokalizacji należy unikać. Zawsze stosuj skrzynkę z siluminu.

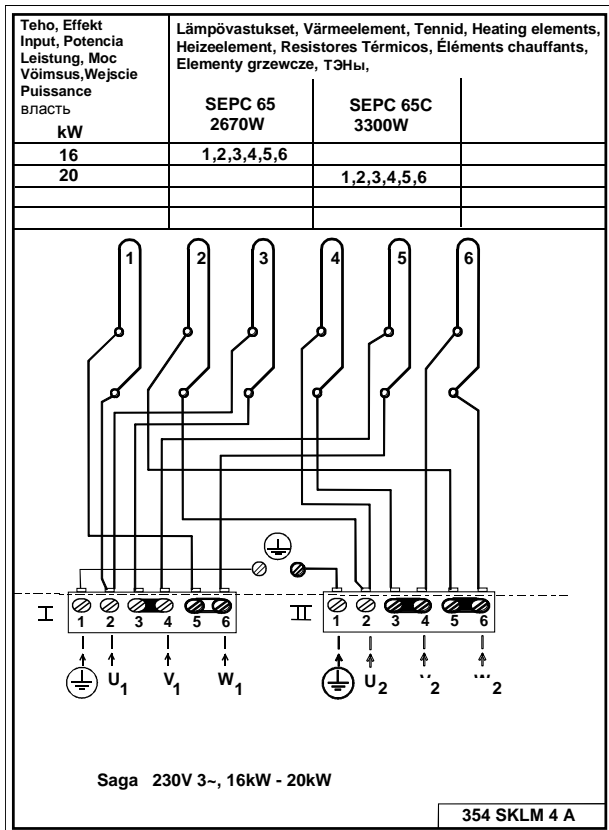
W innych lokalizacjach stosuj skrzynkę termoodporną (T 125 °C) oraz kable termoodporne (T 170 °C). Skrzynka rozdzielcza musi znajdować się z dala od przeszkód. Podczas montażu skrzynki rozdzielczej w strefie 2 lub 3, sprawdź zalecenia oraz przepisy lokalnego dostawcy energii.

3.6. Schemat połączeń wewnętrznych pieców do sauny



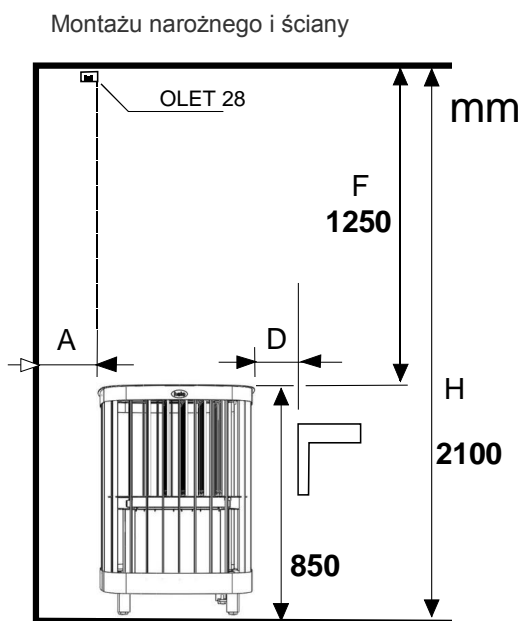
Rysunek. 3 Schemat połączeń 1-Group effect 400V-415V 3N~ Max. 16kW

Rysunek. 4 Schemat połączeń 2-Group effect 400V-415V 3N~ 16kW-24kW



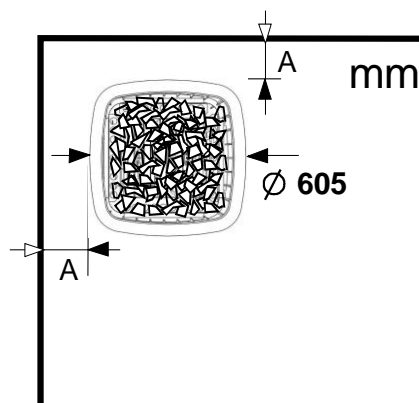
Rysunek. 5 Schemat połączeń 2-Group effect 230V 3~ max. 16kW – 20kW

3.7. Bezpieczny prześwit dot. pieców do sauny

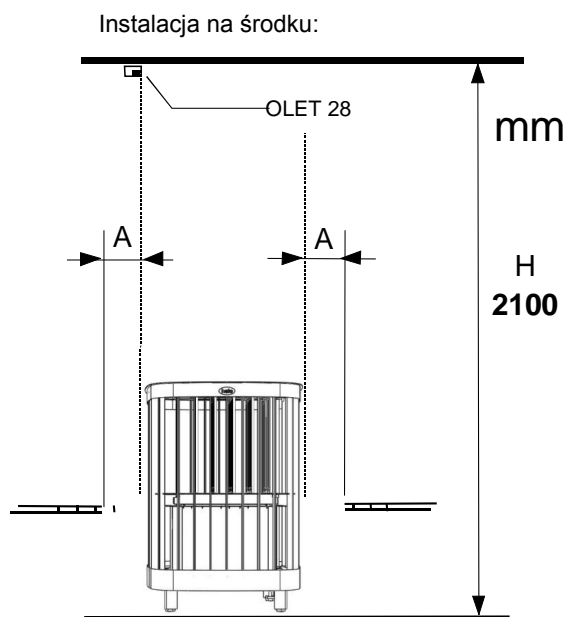


Rysunek. 6 Montażu narożnego i ściany

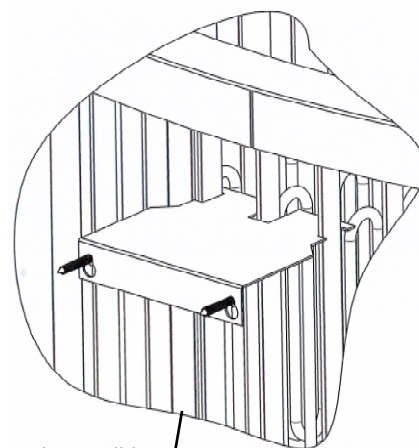
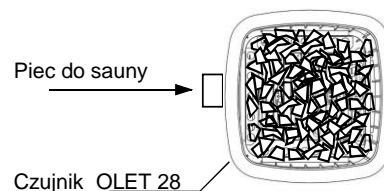
Minimalne odstępy (w mm), o ile nie podano inaczej.



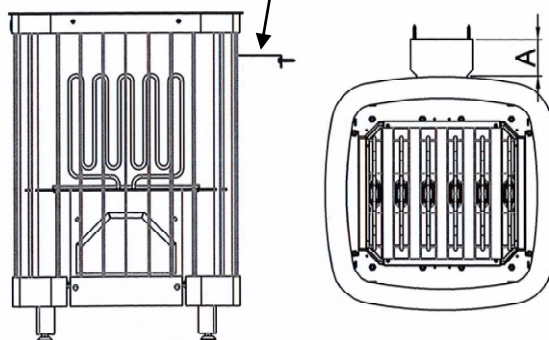
Termostat może być zainstalowany w linii bocznej do pieca do sufitu



Rysunek.. 7 Instalacja na środku:



Mocowanie grzałki

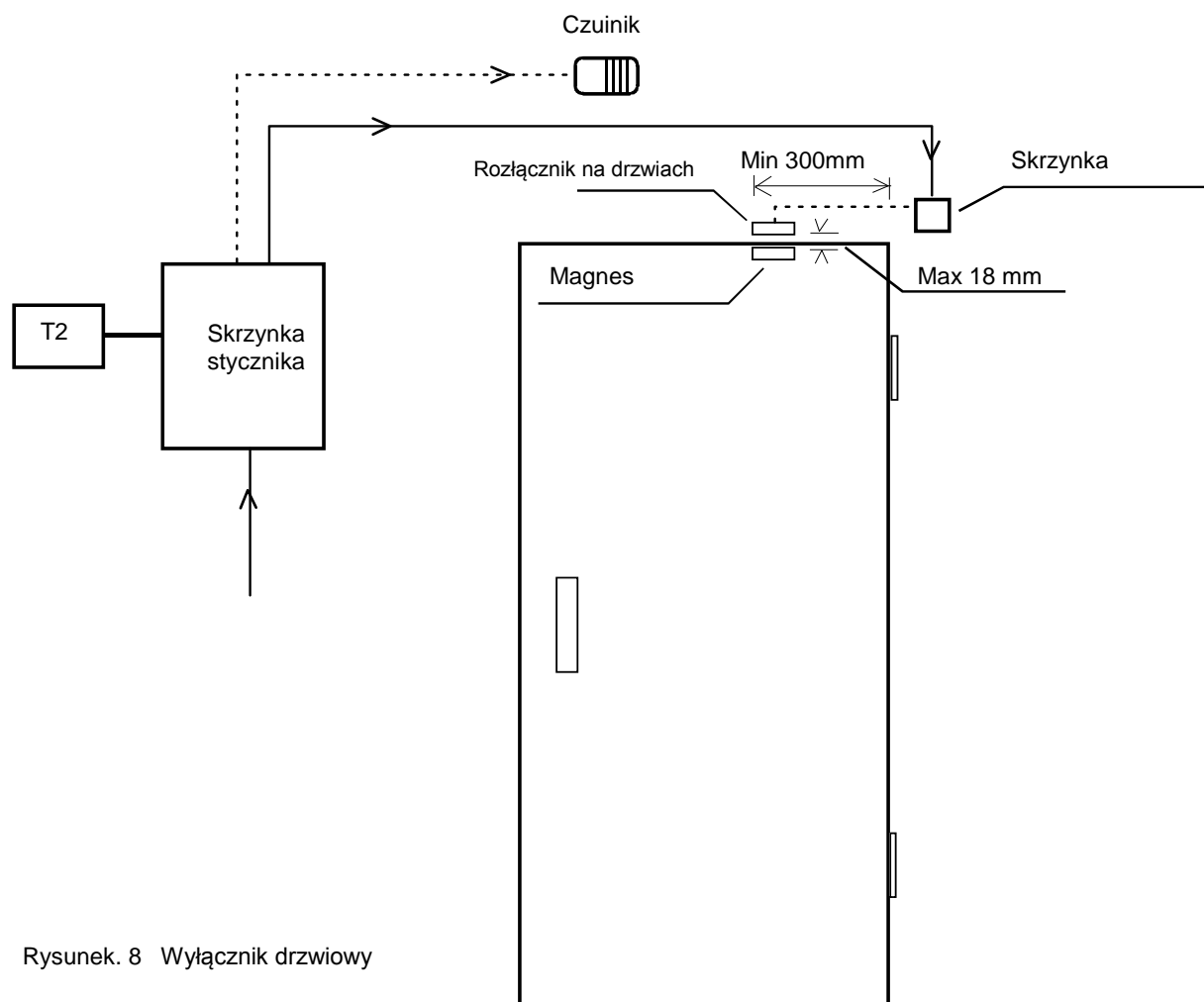


Moc kW	Kabina sauny		Wysokość min. H mm	Odległości bezpieczeństwa min.			Odpowiednia ilość kamieni około. kg
	min. m ³	maks. m ³		W ścianie bocznej A mm	Do przodu D mm	Do sufitu F mm	
16	16	30	2100	100	100	1250	200
20	20	40	2100	100	100	1250	200
24	24	50	2100	150	150	1250	200

Tabela 2 Bezpieczne odległości pieca

3.8. Wyłącznik drzwiowy

Wyłącznik drzwiowy mocowany jest na drzwiach sauny. Wyłącznik spełnia wymagania określone w części 22.100 normy EN 60335 2-53. Sauny publiczne i prywatne, tzn. sauny, których piec można wyłączyć z zewnątrz sauny lub za pomocą regulatora czasowego, muszą być wyposażone w wyłącznik drzwiowy.



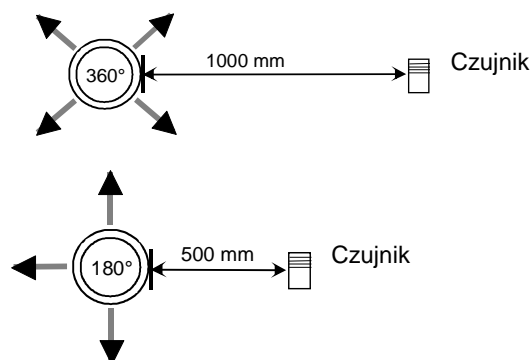
Rysunek. 8 Wyłącznik drzwiowy

3.9. Montaż czujnika obok wlotu powietrza

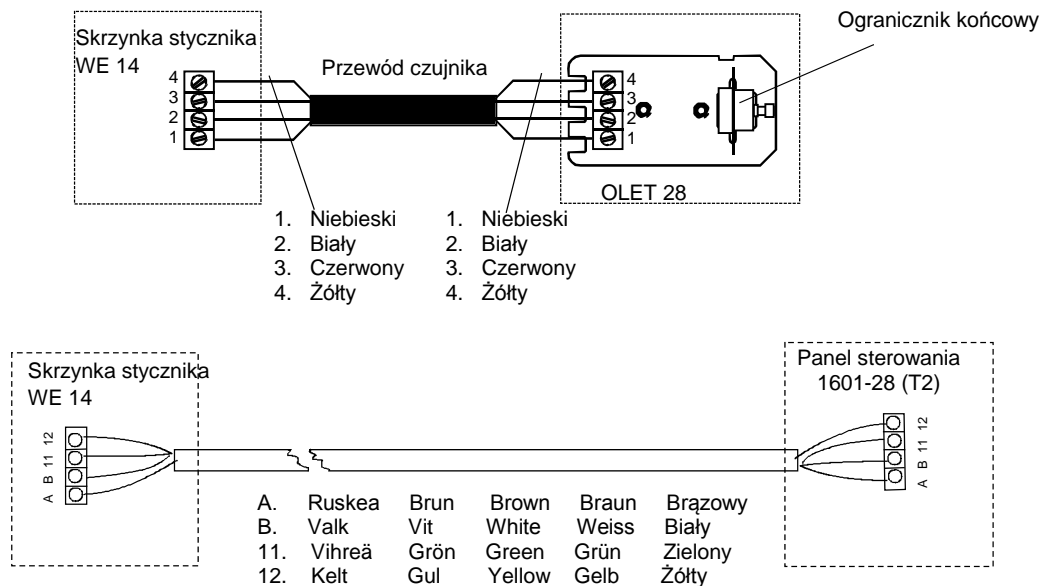
Powietrze w saunie powinno być wymieniane sześć razy na godzinę. Średnica przewodu doprowadzającego powietrze powinna wynosić pomiędzy 50 a 100 mm.

Wlot powietrza cyrkulującego (360°) należy zamontować w odległości co najmniej 1000 mm od czujnika.

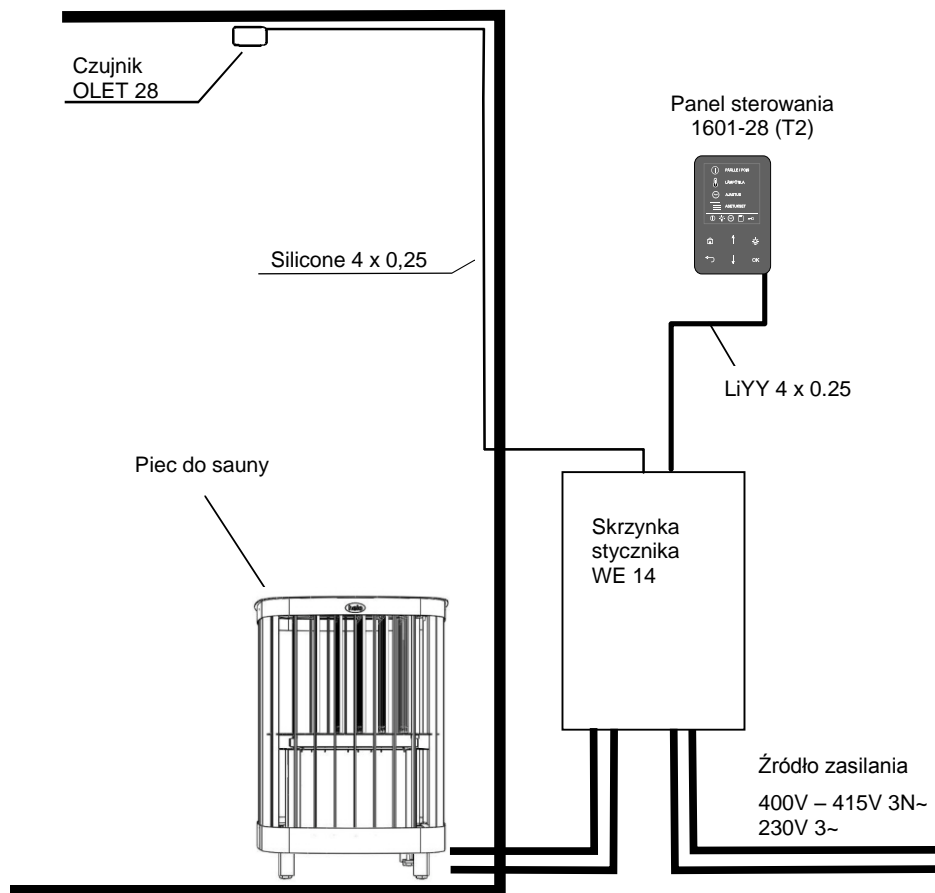
Wlot powietrza z panelem kierującym-przepływem (180°) powinien być zamontowany w odległości min. 500 mm od czujnika. Strumień powietrza nie powinien być skierowany na czujnik.



3.10. Schemat poglądowy



Schemat poglądowy



Rysunek. 9 Schemat poglądowy połączeń

4. ROHS

Instrukcje dotyczące ochrony środowiska

Produkt ten, gdy upłynie jego czas przydatności do użytku nie może być utylizowany jak zwykle odpadki domowe. Powinien on zostać dostarczony do firmy, która zajmuje się recyklingiem urządzeń elektrycznych i elektronicznych.

Do powyższego odnosi się symbol na produkcie, instrukcja obsługi lub opakowanie.



Materiały mogą być poddawane recyklingowi zgodnie ze znajdującymi się na nich oznaczeniami. Poprzez ponowne wykorzystanie, utylizację materiałów lub ponowne wykorzystanie starego sprzętu przykładasz rękę do ochrony środowiska. Należy zwrócić uwagę na fakt, że produkt zwracany jest do centrum recyklingu bez kamieni i pokrywy steatytowej.

Skontaktuj się z władzami lokalnymi w celu uzyskania informacji dotyczących miejsca recyklingu.

Producent: HELO Ltd, Tehtaankatu 5-7, FI-11710 Riihimäki, Finlandia
Internet www.helosauna.com

Generalny przedstawiciel HELO w Polsce: Koperfam Sp. z o.o.
ul. Olszankowa 51, PL 05-120 Legionowo,
tel. +48 22 774 11 22, fax +48 22 774 17 11
e-mail info@koperfam.pl, www.koperfam.pl

W przypadku jakichkolwiek problemów należy kontaktować się ze sprzedawcą, u którego zakupione zostało urządzenie.

© Copyright Helo 2011. Wszelkie prawa zastrzeżone. Publikacja tego dokumentu tak w pełni jak i częściowo jest zabroniona bez pisemnej zgody Helo.

Helo nieustannie udoskonala swoje produkty, dlatego firmy Helo i Koperfam Sp. z o.o. zastrzegają sobie prawo do wprowadzania zmian konstrukcyjnych, technicznych, materiałowych, parametrów technicznych, wyposażenia i specyfikacji oferowanych urządzeń bez wcześniejszego powiadomienia klientów. W niektórych krajach mogą występować różnice w komplementacji i parametrach technicznych urządzeń.

Informacje o urządzeniach dostępnych w Polsce i ich parametrach uzyskasz u Partnerów Handlowych Koperfam. Parametry techniczne urządzeń były aktualne w momencie oddania publikacji do druku. Mogą one ulegać zmianom w wyniku wprowadzania nowych rozwiązań. Podane w niniejszej publikacji promocyjnej informacje są poglądowe i nie stanowią zapewnienia zgodności z umową w rozumieniu art. 4 ust. 3 i 4 Ustawy z dnia 27 lipca 2002 r. o szczególnych warunkach sprzedaży konsumenckiej oraz o zmianie Kodeksu Cywilnego, a także nie stanowią towaru w rozumieniu art. 4 ust. 2 wyżej wymienionej Ustawy. Indywidualne uzgodnienia właściwości, warunków gwarancji i specyfikacji urządzenia następują w umowie sprzedaży i karcie gwarancyjnej. Niniejsza publikacja nie stanowi oferty w rozumieniu art. 66 Kodeksu Cywilnego. Nie ponosimy odpowiedzialności za błędy w druku.

5. Lista części zamiennych Saga Electro

Część	Numer części	Nazwa części	Saga 160	Saga 200	Saga 240
1	7812550	Złącze sieci zasilającej NLWD 1-1	2	2	2
2	4316220	Element grzewczy SEPC 65 2670W / 230V	6		
3	5207519	Element grzewczy SEPC 65 C 3300W / 230V		6	
4	5200800	Element grzewczy SEPC 227 4000W / 230V			6

Tabela 3 Lista części zamiennych

helo

REWARD YOURSELF

Manuale di installazione e uso **SAGA ELECTRO**

RISCALDATORE ELETTRICO PER SAUNA:

1112 – 160 – 04 400V – 415V 3N~ / 230V 3~
1112 – 200 – 04 400V – 415V 3N~ / 230V 3~
1112 – 240 – 04 400V – 415V 3N~

PANNELLI DI CONTROLLO:

1601 – 28 (RA – 28) T2

SCATOLE CONTATTORE:

2005 – 14 (WE 14)

400V – 415V 3N~ 16kW – 24kW
230V 3~ 16kW – 20kW



Contents	Page.
1. Istruzioni rapide per l'uso del riscaldatore per sauna	3
1.1. Prima di effettuare la sauna, verificare che:	3
1.2. Funzionamento dei comandi del riscaldatore per sauna	3
2. Informazioni per gli utenti	3
2.1. Cabina sauna	3
2.2. Ventilazione consigliata per la cabina sauna	3
2.3. Pietre per riscaldatore per sauna	4
2.4. Riscaldamento della sauna	4
2.5. Se il riscaldatore per sauna non si riscalda	4
3. Istruzioni per l'installatore	5
3.1. Preparazione dell'installazione del riscaldatore per sauna	5
3.2. Installazione del riscaldatore per sauna	5
3.3. Connessione alla rete elettrica	5
3.4. Interruttore del riscaldamento elettrico	6
3.5. Collocazione della scatola dei collegamenti per il cavo di collegamento nella cabina sauna	6
3.6. Diagramma dei collegamenti	7
3.7. Safety distances	8
3.8. Interruttore porta	9
3.9. Installazione del sensore vicino a una presa d'aria	9
3.10 Immagine Principio	10
4. ROHS	11
5. Parti di ricambio per il riscaldatore per sauna Saga Electro	11

Image och Table:

Immagine. 1	Ventilazione consigliata per la cabina sauna	3
Immagine. 2	Collocazione della scatola dei collegamenti	6
Immagine. 3	Diagramma 1–Group effect 400V-415V 3N~	7
Immagine. 4	Diagramma 2–Group effect 400V-415V 3N~	7
Immagine. 5	Diagramma 2–Group effect 230V 3~ max. 16kW – 20kW	7
Immagine. 6	Installazione ad angolo e la parete	8
Immagine. 7	Installazione centrale:	8
Immagine. 8	Interruttore porta	9
Immagine. 9	Immagine principio	10
Tabella 1	Cavo e fusibile	6
Tabella 2	Sauna riscaldatori distanze di sicurezza	8
Tabella 3	Parti di ricambio per riscaldatore elettrico per sauna Saga Electro	11

1. Istruzioni rapide per l'uso del riscaldatore per sauna

1.1. Prima di effettuare la sauna, verificare che:

1. la cabina sauna sia adatta allo scopo
2. porta e la finestra siano chiuse
3. la parte superiore del riscaldatore per sauna sia coperta con pietre conformi ai consigli del produttore, che gli elementi riscaldanti siano coperti da pietre e che le pietre siano impilate in modo non uniforme.

N.B.: non utilizzare pietre in ceramica.

La temperatura ideale per una sauna piacevole e sicura è di circa 70 °C.

Per ulteriori informazioni su come effettuare una piacevole sauna, visitare il sito web www.helosauna.com

1.2. Funzionamento dei comandi del riscaldatore per sauna

Il pannello di controllo T2 e la scatola dei contattori WE 14 sono installati all'esterno della cabina sauna.

Per una guida di installazione più dettagliata, fare riferimento alle istruzioni di funzionamento del pannello di controllo e della scatola dei contattori.

2. Informazioni per gli utenti

Le persone con capacità fisiche e mentali ridotte, con handicap sensoriali o con poca esperienza o conoscenza del dispositivo (come i bambini) dovrebbero usarlo solo sotto supervisione o in base alle istruzioni fornite dalle persone incaricate della loro sicurezza.

Accertarsi che i bambini non giochino con il riscaldatore per sauna.

2.1. Cabina sauna

Le pareti e il soffitto di una cabina sauna devono essere ben isolati termicamente. Tutte le superfici che incamerano calore, come le superfici piastrellate e stuccate, devono essere isolate. Si consiglia di usare un rivestimento in pannelli di legno all'interno della cabina. Se vi sono elementi che incamerano calore nella cabina sauna, come pietre decorative, vetro, ecc. considerare che tali elementi potrebbero allungare il periodo di preriscaldamento, anche se la cabina sauna è ben isolata (vedere pag. 65 sezione 3.1, Preparazione per l'installazione del riscaldatore per sauna).

2.2. Ventilazione consigliata per la cabina sauna

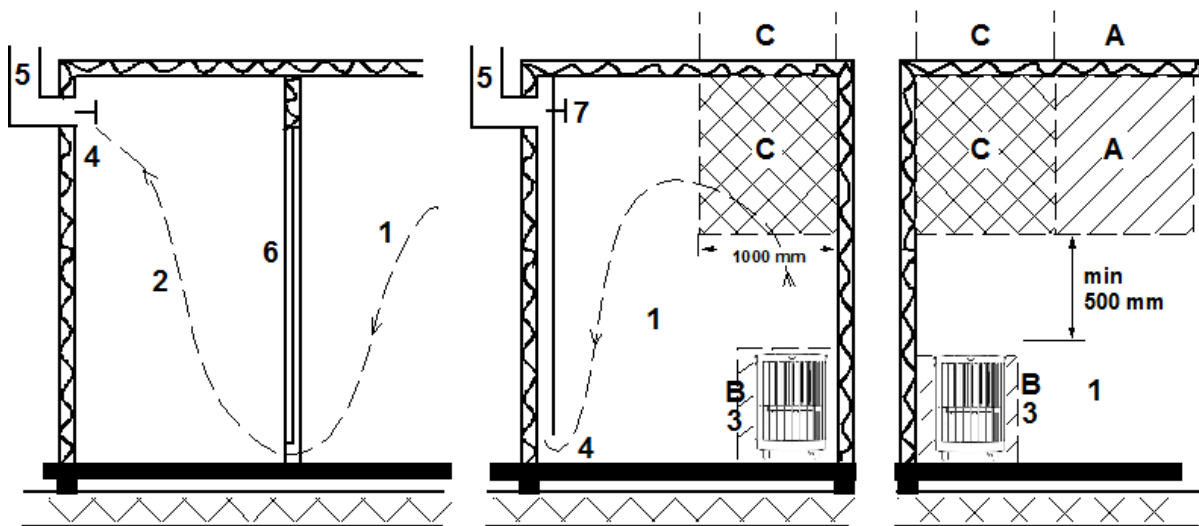


Immagine. 1 Ventilazione consigliata per la cabina sauna

- | | | |
|--|-------------------------------------|---------------------------------|
| 1. Cabina sauna | 3. Riscaldatore elettrico per sauna | 5. Condotto o canale di scarico |
| 2. Bagno | 4. Valvola di scarico | 6. Accesso alla cabina sauna |
| 7. In questo punto è possibile installare una valvola di ventilazione che, durante il riscaldamento della sauna e il bagno, dovrà rimanere chiusa. | | |

La presa d'aria può essere posizionata nella zona A. Assicurarsi che l'aria esterna in entrata non interferisca, raffreddando l'ambiente, con il termostato del riscaldatore della sauna posto accanto al soffitto.

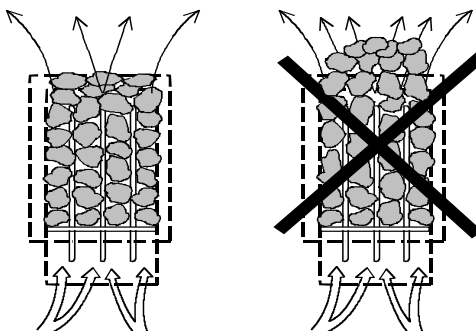
La zona B serve da punto d'ingresso per l'aria quando la cabina sauna non è dotata di ventilazione forzata. In questo caso, la valvola di scarico viene installata ad almeno un metro di altezza dalla valvola di aspirazione.

NON INSTALLARE LA VALVOLA DI ASPIRAZIONE NELLA ZONA C SE IL TERMOSTATO DEL RISCALDATORE DELLA SAUNA SI TROVA NELLA STESSA ZONA

2.3. Pietre per riscaldatore per sauna

Le pietre devono rispondere ai seguenti requisiti qualitativi:

- Devono sopportare il calore e le variazioni di temperatura causati dalla vaporizzazione dell'acqua che viene gettata sulle pietre.
- Devono essere sciacquate prima dell'uso per eliminare odori e polvere.
- Devono avere una superficie irregolare, per fornire una più ampia superficie di evaporazione.
- Devono essere sufficientemente larghe (destinate a grandi riscaldatori per sauna, circa 60-100 mm, per consentire una buona ventilazione tra le pietre in modo da protrarre la vita utile degli elementi riscaldanti.
- Le pietre per sauna devono essere impilate irregolarmente per migliorare la ventilazione tra di esse. Non piegare gli elementi riscaldanti con il telaio o contro di esso.
- Riorganizzare la disposizione delle pietre a cadenza periodica (almeno una volta l'anno) e sostituire le pietre piccole e rotte con altre, nuove e più grandi.
- Le pietre devono essere impilate in modo tale da coprire gli elementi riscaldanti. Tuttavia, non impilare grandi quantitativi di pietre su di essi. Le pietre di piccole dimensioni contenute nella confezione di consegna non devono essere inserite nel riscaldatore per sauna perché potrebbero cadere fuori dalle barre verticali del riscaldatore.
- La garanzia non copre i difetti dovuti alla cattiva ventilazione causata da pietre piccole e sistemate troppo vicine.
- Non usare pietre in argilla strutturale, poiché possono danneggiare il riscaldatore per sauna. I danni causati dall'uso di pietre in argilla strutturale non sono coperti dalla garanzia.
- Non usare pietre ollari come rocce per la sauna. Eventuali danni conseguenti non saranno coperti dalla garanzia della stufa.
- Non usare pietre lavica come rocce per la sauna. Eventuali danni conseguenti non saranno coperti dalla garanzia della stufa.
- **NON USARE LA STUFA SENZA PIETRE.**



2.4. Riscaldamento della sauna

Prima di accendere il riscaldatore della sauna, accertarsi che la cabina sauna sia adatta allo scopo. Durante il primo riscaldamento, il riscaldatore potrebbe emanare un particolare odore. Se si avverte un odore qualsiasi durante il riscaldamento del riscaldatore, scollegarlo per un po' e arieggiare il locale. Quindi riaccendere il riscaldatore.

Il riscaldatore per sauna si accende ruotando la manopola del temporizzatore, mentre la temperatura viene regolata tramite la manopola del termostato.

Il riscaldatore per sauna deve essere acceso all'incirca un'ora prima rispetto a quando si è programmata la sauna, in modo tale che le pietre abbiano il tempo di riscaldarsi adeguatamente e la temperatura dell'aria aumenti in modo regolare nella cabina sauna.

Non collocare nessun oggetto sul riscaldatore. Non lasciare alcun indumento a riscaldare o asciugare sul riscaldatore o nelle vicinanze

2.5. Se il riscaldatore per sauna non si riscalda

Se il riscaldatore per sauna non si riscalda, controllare se

- l'interruttore è acceso;
- i fusibili principali del riscaldatore per sauna sono intatti;
- ci sono eventuali messaggi di errore sul pannello di controllo. In caso di messaggio di errore sul pannello di controllo, fare riferimento alle relative istruzioni.

3. Istruzioni per l'installatore

L'INSTALLATORE DEL RISCALDATORE PER SAUNA DEVE LASCIARE LE PRESENTI ISTRUZIONI PRESSO LA STRUTTURA PER GLI UTENTI FUTURI.

3.1. Preparazione dell'installazione del riscaldatore per sauna

Prima di installare il riscaldatore per sauna, controllare:

1. il rapporto tra l'ingresso del riscaldatore (kW) e il volume della cabina sauna (m³). I consigli su volume/ingresso sono presentati nella Tabella 2 a pagina 8. I volumi minimi e massimi non devono essere superati.
2. Il soffitto della cabina sauna deve essere alto almeno 2100 mm
3. Le pareti in muratura non isolate aumentano il tempo di preriscaldamento. Ogni metro quadro di soffitto stuccato o di superficie della parete aggiunge 1,2 m³ al volume della cabina sauna.
4. Controllare la sezione di pagina 6, Tabella 1, per conoscere la dimensione adeguata dei fusibili (A) e il diametro corretto del cavo elettrico (mm²) per il riscaldatore per sauna in questione.
5. Adeguare lo spazio libero di sicurezza specificato attorno al riscaldatore per sauna.

Intorno deve esserci spazio libero sufficiente per la manutenzione e per l'ingresso.

3.2 Installazione del riscaldatore per sauna

Attenersi alle specifiche sulle distanze di sicurezza indicate nella Tabella alle pagine 8 quando si installa il riscaldatore per sauna.

Il riscaldatore per sauna è un modello che non necessita di montaggio. La base deve essere robusta, perché il riscaldatore per sauna pesa circa 250 kg.

Il riscaldatore per sauna viene posto in posizione orizzontale tramite gambe regolabili.

Il riscaldatore sauna deve essere fissato direttamente sulla parete o sul modulo della panca sauna utilizzando il rack metallico fornito per assicurarsi che le distanze di sicurezza siano mantenute durante l'uso.

Le pareti o i soffitti non devono essere rivestiti con pannelli in malta rinforzata con fibre o altri rivestimenti leggeri, perché potrebbero rappresentare un rischio di incendio.

Installare il riscaldatore in modo che la targhetta sia visibile. L'interruttore principale si trova sul lato della scatola dei contattori. Per istruzioni più specifiche, fare riferimento al manuale di funzionamento della scatola dei contattori

In una cabina sauna è consentito un solo riscaldatore.

3.3 Connessione alla rete elettrica

Il riscaldatore per sauna deve essere collegato alla rete elettrica da un elettricista qualificato in conformità alle normative vigenti. Il riscaldatore per sauna è collegato tramite un collegamento semi permanente. Usare cavi H07RN-F (60245 IEC 66) o di tipo corrispondente. Attenersi a queste raccomandazioni anche per gli altri cavi di uscita (spia luminosa, interruttore del riscaldamento elettrico). Non usare cavi isolati con PVC per il collegamento del riscaldatore.

Se la tensione è la stessa, è consentito l'uso di un cavo multipolare (ad es. a 7 poli). In assenza di un fusibile per la corrente di controllo separato, il diametro di tutti i cavi deve essere lo stesso, ad esempio in conformità al fusibile anteriore. In un riscaldatore per sauna da 9 kW, per esempio, il diametro di cavi separati per la spia e l'unità di controllo della rete principale deve essere di almeno 2,5 mm².

La scatola dei collegamenti sulla parete della sauna deve trovarsi entro lo spazio vuoto di sicurezza minimo specificato per il riscaldatore. L'altezza massima per la scatola dei collegamenti è di 500 mm dal pavimento (immagine 2 Collocazione della scatola dei collegamenti, pagina 6). Se la scatola dei collegamenti si trova a una distanza di 500 mm dal riscaldatore, l'altezza massima da terra è 1000 mm.

Resistenza di isolamento del riscaldatore per sauna: Gli elementi riscaldanti del riscaldatore per sauna possono assorbire umidità dall'aria, ad esempio durante lo stoccaggio, causando correnti di scarico. L'umidità svanisce dopo qualche sessione di riscaldamento. Non collegare l'alimentazione del riscaldatore attraverso un interruttore di messa a terra.

Durante l'installazione del riscaldatore per sauna, attenersi alle normative vigenti sulla sicurezza elettrica.

3.4 Interruttore del riscaldamento elettrico

L'interruttore per il riscaldamento elettrico si applica alle case dotate di un sistema di riscaldamento elettrico.

Il riscaldatore per sauna dispone di collegamenti (contrassegnati con N-55) per il controllo dell'interruttore per il riscaldamento elettrico. I connettori N-55 e gli elementi riscaldanti si attivano contemporaneamente (230 V). Il termostato del riscaldatore per sauna controlla anche l'interruttore del riscaldamento. In altre parole, il riscaldamento dell'abitazione si accende una volta che il termostato della sauna spegne il riscaldatore.

Corrente elettrica	Cavo elettrico cavo di collegamento H07RN-F / 60245 IEC 66 mm ² 400 – 415V 3N~	Fusibile	Cavo elettrico cavo di collegamento H07RN-F / 60245 IEC 66 mm ² 230V 3~	Fusibile	Cavo elettrico cavo di collegamento H07RN-F / 60245 IEC 66 mm ² 230-240V 1N~/2~	Fusibile
kW		A		A		A
16	5 x 6	3 x 25	-----	-----	-----	-----
16	2x 5 x 2,5	2x 3 x 16	2x 4 x 6	2x 3 x 25	-----	-----
20	2x 5 x 2,5	2x 3 x 16	2x 4 x 6	2x 3 x 35	-----	-----
24	2x 5 x 6	2x 3 x 25	2x 4 x 6	2x 3 x 35	-----	-----

Tabella 1 Cavo e fusibile

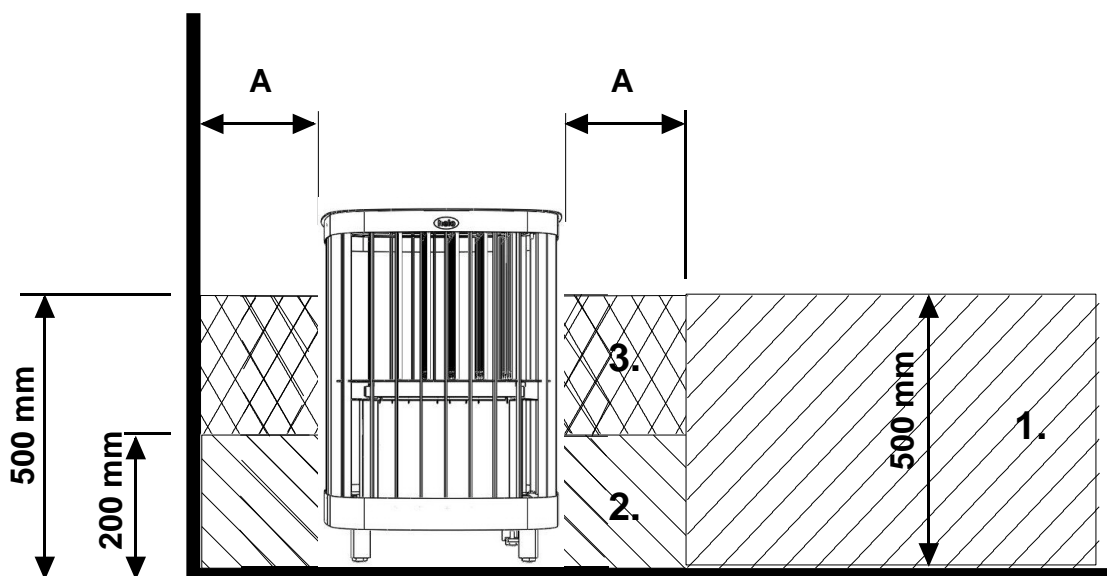


Immagine. 2 Collocazione della scatola dei collegamenti

3.5 Collocazione della scatola dei collegamenti per il cavo di collegamento nella cabina sauna

A = Spazio libero di sicurezza minimo specificato

1. Posizione consigliata per la scatola dei collegamenti
2. In questa zona si consiglia l'uso di una scatola in Silumin
3. Questa zona deve essere evitata. Usare sempre una scatola in Silumin.

In altre zone, usare una scatola e cavi resistenti alle alte temperature (rispettivamente T 125 °C e T 170 °C). La scatola dei collegamenti deve essere libera da ostacoli. Durante l'installazione della scatola dei collegamenti nelle aree 2 o 3, fare riferimento alle istruzioni e ai regolamenti del fornitore elettrico locale.

3.6 Diagramma dei collegamenti

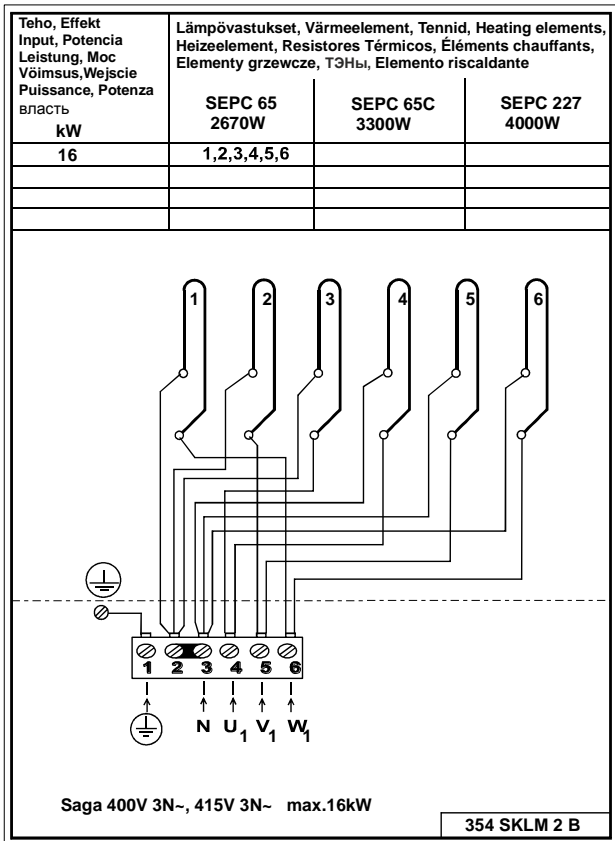


Immagine. 3 Diagramma 1-Group effect 400V-415V 3N~ Max. 16kW

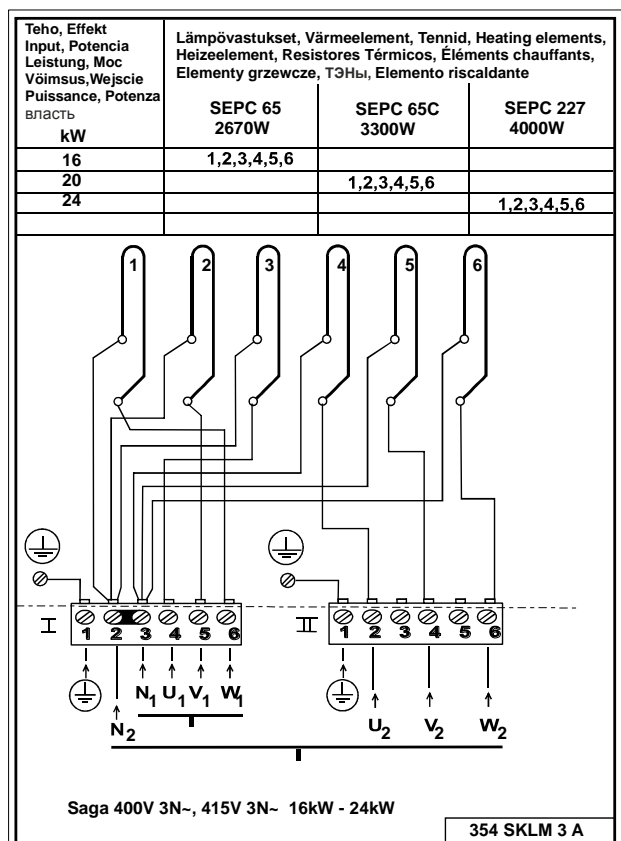


Immagine. 4 Diagramma 2-Group effect 400V-415V 3N~ 16kW-24kW

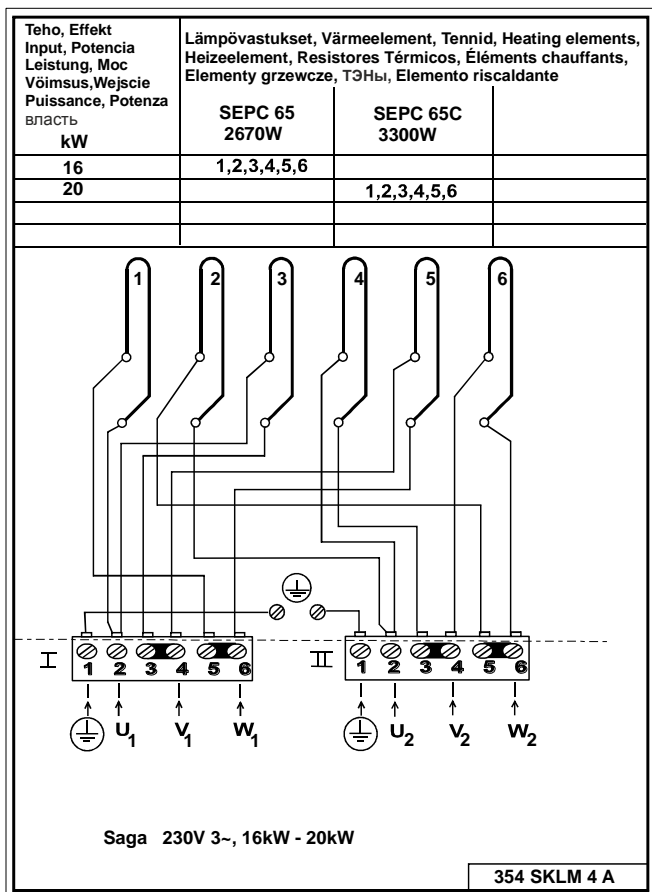


Immagine. 5 Diagramma 2-Group effect 230V 3~ max. 16kW – 20kW

3.7 Safety distances

Installazione ad angolo e la parete

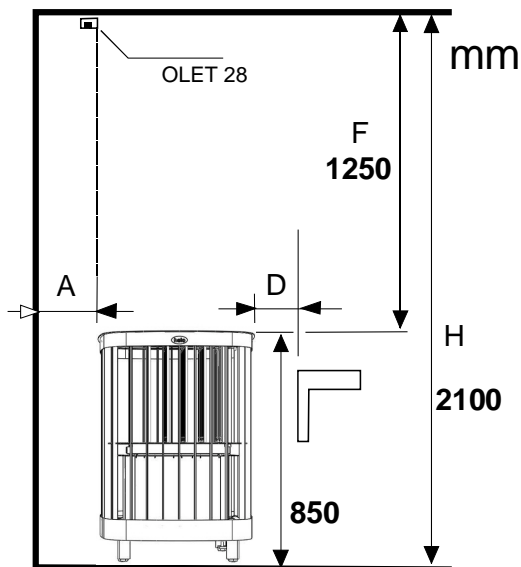
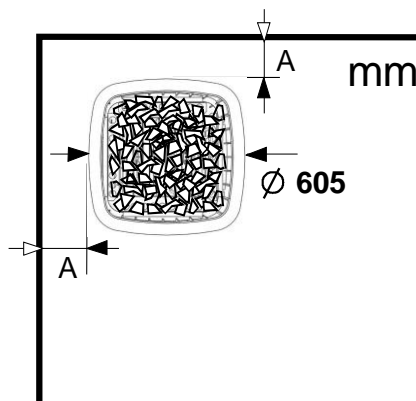
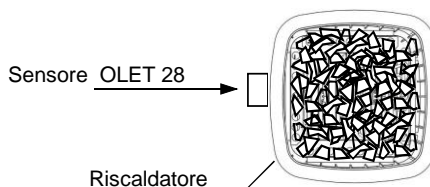


Immagine. 6 Installazione ad angolo e la parete

Distanze minime specificate (in mm) salvo diversa indicazione



Il termostato deve essere installato Nella linea laterale alla stufa al soffitto



Middle installation

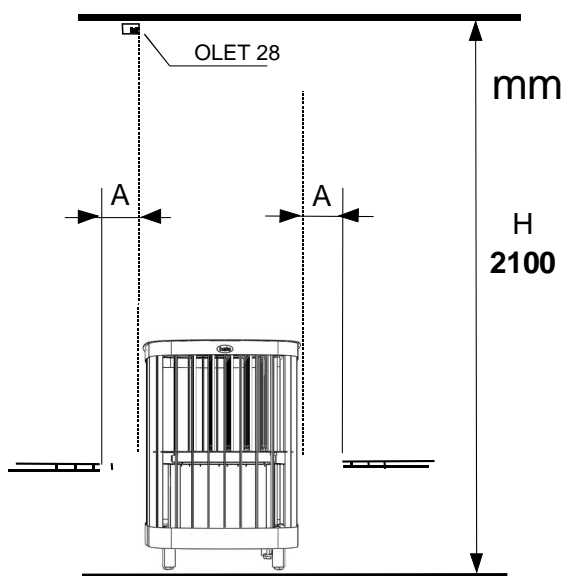
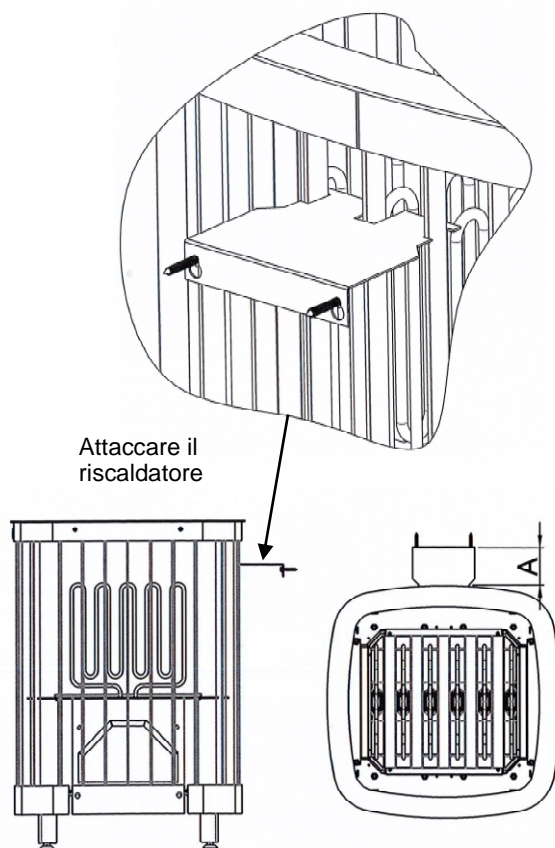


Immagine. 7 Installazione centrale:

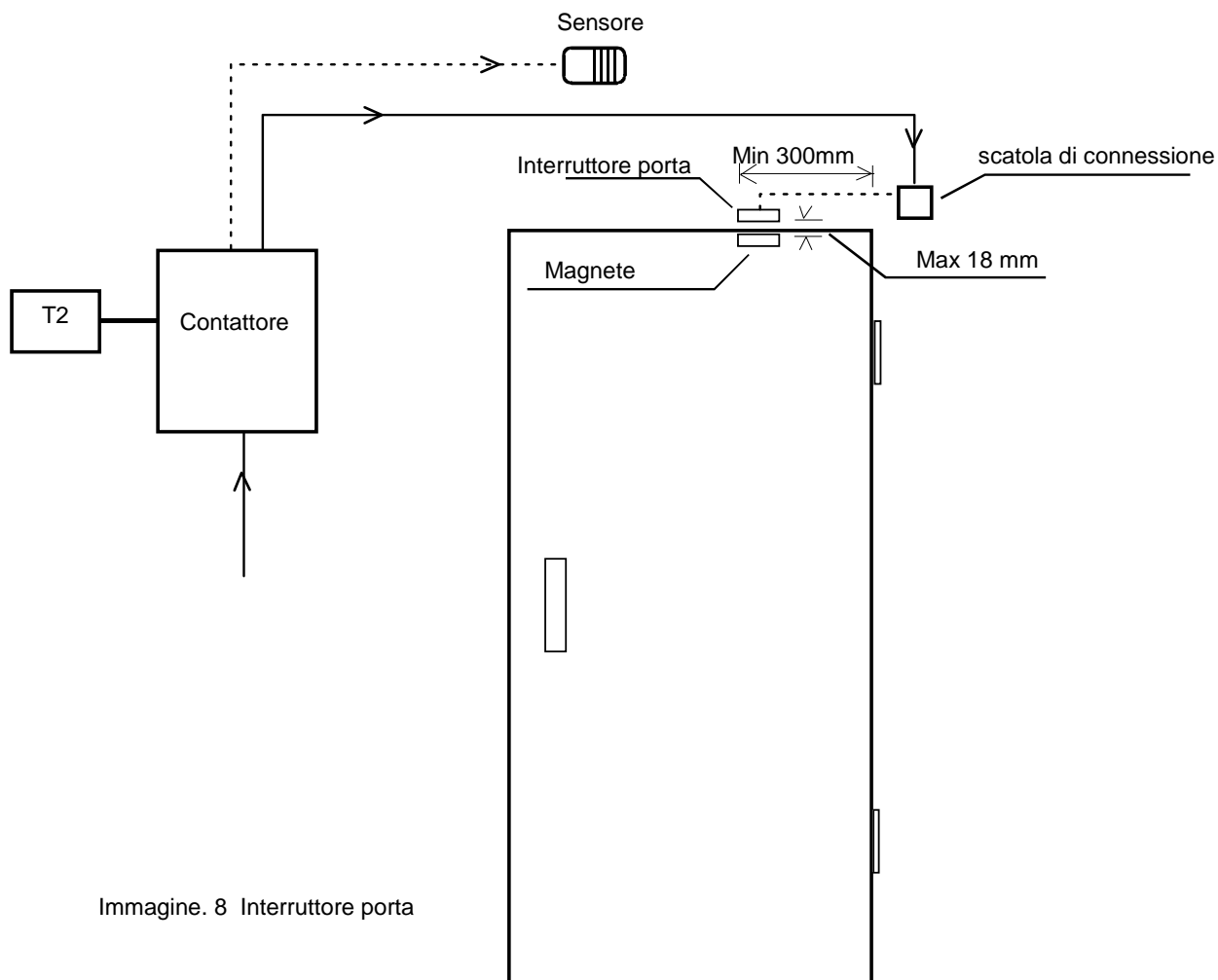
Corrente elettrica kW	Cabine sauna		Altezza min. H mm	Distastanza minima da			pietra u. kg
	min. m ³	max. m ³		Parete laterale A mm	Davanti D mm	Soffitto F mm	
16	16	30	2100	100	100	1250	200
20	20	40	2100	100	100	1250	200
24	24	50	2100	150	150	1250	200

Tabella 2 Sauna riscaldatori distanze di sicurezza



3.8 Interruttore porta

Si riferisce all'interruttore sulla porta della sauna. Tale interruttore rispetta le regolamentazioni previste dalla Sezione 22.100 della normativa EN 60335 2-53. Le saune pubbliche e private, vale a dire le saune in cui la stufa può essere accesa dall'esterno o mediante un temporizzatore, devono essere dotate di un interruttore porta.

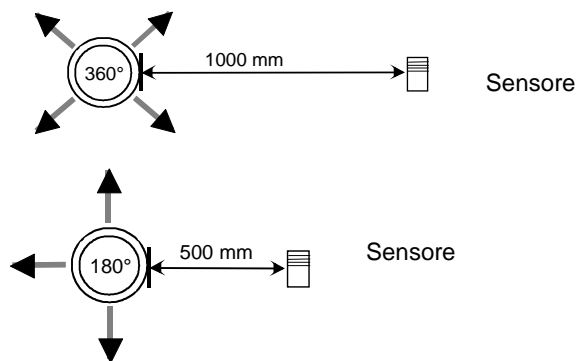


3.9 Installazione del sensore vicino a una presa d'aria

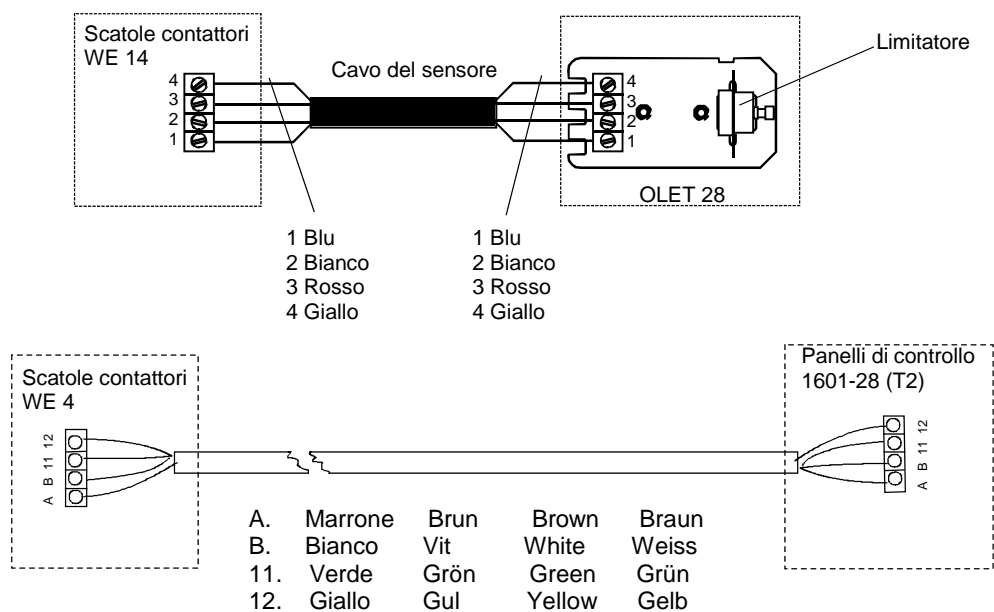
L'aria della sauna deve essere cambiata sei volte all'ora. Il diametro del tubo dell'aria deve essere compreso tra 50 e 100 mm.

Una presa d'aria circolare (360°) deve essere installata a una distanza di almeno 1000 mm dal sensore.

Una presa d'aria con pannello di direzionamento del flusso (180°) deve essere installata a una distanza di almeno 500 mm dal sensore. Il flusso dell'aria deve essere rivolto in direzione opposta a quella del sensore.



3.10 Immagine Principio



Installazione del principio

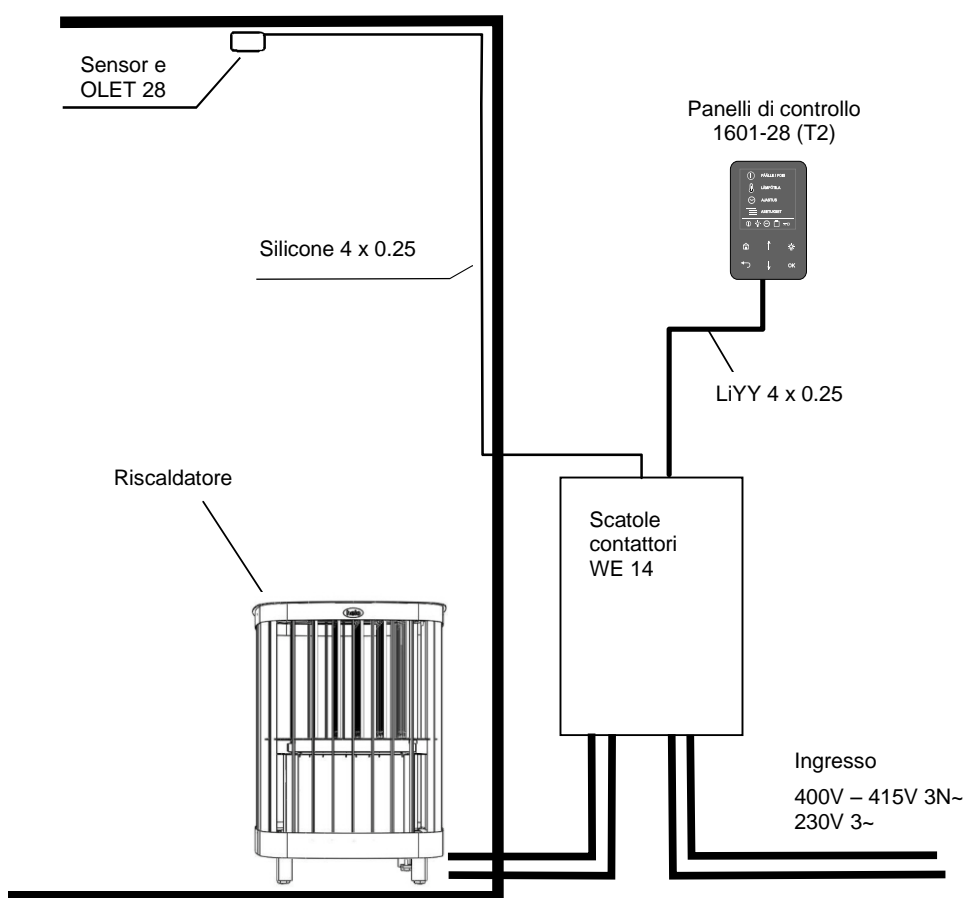


Immagine. 9 Immagine principio

4. ROHS

Istruzioni sulla protezione ambientale

Al termine della vita utile, questo prodotto non deve essere smaltito con i normali rifiuti domestici, ma consegnato presso un punto di raccolta per il riciclo di dispositivi elettrici ed elettronici.

Il simbolo qui al lato, apposto sul prodotto, sul manuale di istruzioni o sull'imballo, fornisce tale indicazione.

I materiali possono essere riciclati in base ai simboli indicati su di essi. Riutilizzando i materiali o i vecchi apparecchi si contribuisce in modo significativo alla protezione dell'ambiente. Il prodotto va restituito al centro di riciclo privo delle rocce per la sauna e del coperchio in pietra ollare.

Contattare l'amministrazione comunale per informazioni sul punto di ricic



5. Parti di ricambio per il riscaldatore per sauna Saga Electro

Parti	Codice prodotto	Titolo prodotto	Saga 160	Saga 200	Saga 240
1	7812550	Connettore di rete NLWD 1-1	2	2	2
2	4316220	Elemento riscaldante SEPC 65 2670W/ 230V	6		
3	5207519	Elemento riscaldante SEPC 65 C 3300W/230V		6	
4	5200800	Elemento riscaldante SEPC 227 4000W/230V			6

Tabella 3 Parti di ricambio per riscaldatore elettrico per sauna Saga Electro