

Amsterdam
пристенный

Основная информация

Наши все облицовки сделаны из огнеупорных материалов. Все наши топки / печи проходят испытания в соответствии с последними европейскими требованиями, а также норвежским стандартом SINTEF, которые включает в себя частичные испытания. Тем не менее, ряд европейских стран имеет местные правила и требования к топкам, печкам и каминам.

Это ответственность клиента, что эти правила соблюдаются в стране / регионе где камин установлен. Nordpeis не несет ответственность за неправильную установку.

Вы должны проверить местные требования относительно: расстояний от топки до горячего / горящих материалов, изоляционных материалов, требования относительно расстояния между облицовкой камина и сзади расположенной стенкой, размера притопочной пластины (если требуется), соединения дымоотвода между топкой и трубой, требований к изоляции, если дымоотвод проходит сквозь стены из легко воспламеняющихся материалов, таких как дерево.

Монтаж.

Мы рекомендуем собрать камин без клея, для точного соединения воротника дымоотвода топки с дымоходом. Установите уровень и убедитесь, что облицовка установлена правильно.

Помните, что топка будет расширяться при разогревании, по этому облицовка не может примыкать к топке, и должна быть на расстоянии около 2-3 мм. Над топкой должен быть зазор в 3-5 мм. Топка не должна опираться на каменную полку перед топкой или на боковые стены.

Притопочная плита.

Огнеупорные напольные плиты должны быть установлены перед камином если пол сделан из горючих материалов.

Порошковый клей для заполнения.

Порошковый клей, который входит в комплект, может быть использован для ремонта повреждений в бетоне. Смешайте порошковый клей с водой (консистенция клея должна соответствовать консистенции зубной пасты). Смочите поверхность с помощью влажной губки. Это позволит удалить пыль для обеспечения лучшего сцепления.

Акриловый клей.

Он используется для приклеивания элементов к стене, склейки элементов между собой и для заполнения швов.

Покраска.

Облицовка может быть окрашена в течении 24 часов после сборки. Любая поверхность, которая была заполнена, должны быть сглажена при помощи мелкой наждачной бумаги. Используйте латексные или акриловые краски (эмульсионные краски).

Мрамор / гранит.

Очистите пластины теплой мыльной водой и удалите остатки пролитого клея. Никогда не используйте кислоту, абразивные материалы, так как это может привести к повреждению поверхности и полировки.

Мелкие трещины.

Новые дома сдвигаются и проседают в течение первого года и, кроме того, бетонные элементы уменьшаются в течение первых 15 месяцев. В результате могут появиться зазоры в швах между элементами. Выполните следующие действия: если есть трещины, расширьте их немного, например, при помощи отвертки (чтобы обеспечить больше места для наполнителя), а затем пропылесосьте, чтобы удалить всю пыль. Введите акриловый наполнитель и разгладьте влажной губкой или мыльными пальцами. Через примерно 24 часа соединения можно перекрасить.

Незначительные повреждения.

Порошковый клей используется для ремонта любых повреждений или трещин в бетоне. Смешайте порошковый клей с водой (консистенция клея должна соответствовать консистенции зубной пасты). Смочите поверхность с помощью влажной губки. Это позволит удалить пыль для обеспечения лучшего сцепления. Заполните любые неровные поверхности. Если повреждения глубокие, то мы рекомендуем заполнять дважды, чтобы избежать проседания. Заполните маленькие трещины и неровности поверхности с шпатлевкой или кистью. Обработайте поверхность влажной губкой или наждачной бумагой.

Для вашей собственной безопасности, выполняйте сборку в соответствии с инструкциями. Все безопасные расстояния являются минимальными расстояниями.

Установка топки должна соответствовать правилам и правилам той страны, где установлена. Nordpeis AS не несет ответственности за неправильно установленную топку.

Мы не несем никакой ответственности за типографические опечатки, и изменения в тексте.

Внимание. Смотрите отдельную инструкцию для топки.

Amsterdam пристенный

Топка
N-24

Стальной дымоход.

Может быть установлена со стальной трубой.

Вес, включая топку
Amsterdam пристенный
274 kg

Amsterdam пристенный, воск 371 kg

Притопочная плита.

Следуйте правилам и требованиям действующим в вашей стране.

Иллюстрация (Рис. 1)

* На рисунке показана приблизительная высота центра отверстия для дымохода. В зависимости от наклона дымоотвода, эта высота будет меняться, и в зависимости от того, где камин установлен.

Искажения в полах и стенах также могут влиять на высоту. Мы рекомендуем собрать камин без клея, для точного соединения воротника дымоотвода топки с дымоходом. Если подача свежего воздуха подключена через пол, отметьте, где отверстие должно быть.

Безопасные расстояния (рис. 2)

Убедитесь, что расстояние безопасности соблюдены.

Пожалуйста, обратите внимание, что эти расстояния могут варьироваться в зависимости от требований конкретной страны.

Расстояние от стекла в двери до ближайшей стены, должно быть не менее 600 мм.

Расстояние между верхним выходом дымохода и крышей из горючих материалов должно быть не менее 380 мм.

Расстояние до любого горючего материала в передней части топки должно быть не менее 1 м.

Инструкция по сборке (рис. 3 — рис. 16)

Секция для хранения дров может быть расположена на правой или левой стороне, в зависимости от сборки облицовки.

Рис. 3: Если камин подключен к дымоходу сверху, заглушка дымоотвода должна быть перемещена на задний выход дымоотвода.

Рис. 5: Поместите нижнюю пластину в 90 ° по отношению к трубе / стенке, чтобы она была

закреплена должным образом. Если необходимо, отрегулируйте с помощью клиньев или порошкового клея. Если секция для хранения дров должна быть с другой стороны, осуществляйте сборку в зеркальном отражении.

Рис. 8/11/12: Убедитесь, что существует зазор между топкой и облицовкой, так как топка расширяется при нагревании. Также читайте раздел о корректировке.

Рис12: Поместите клин на топку перед сборкой элемента 10 для того, что бы избежать опоры этого элемента на топку. Снимите клин как только клей высохнет.

После того, камин собран, заполните швы с акриловым наполнителем при помощи губки или пальцев и некоторым количеством мыльной воды, для того, чтобы иметь аккуратные канавки между элементами (рис. Z).

Рис. 1
Amsterdam пристенный

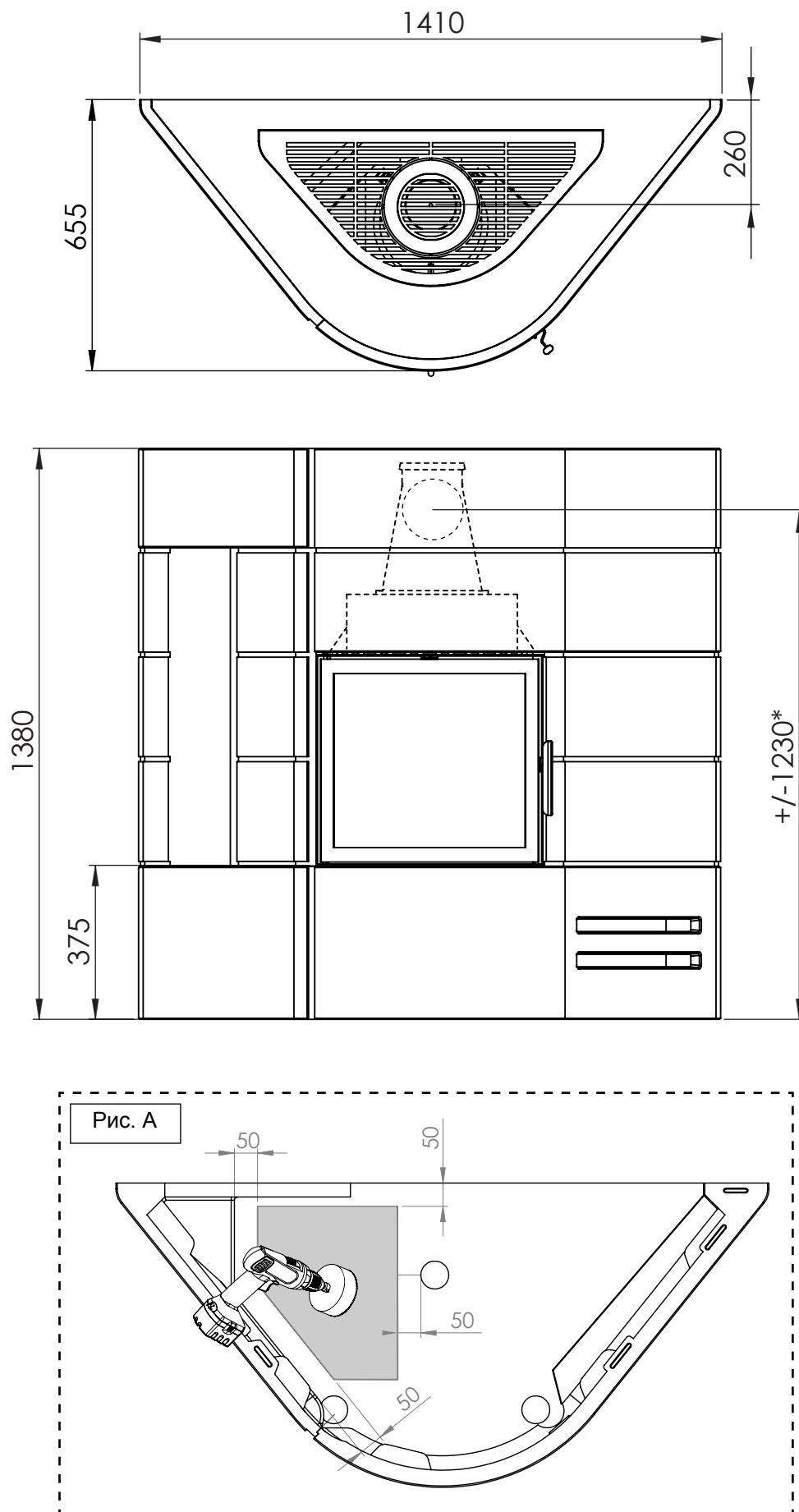




Рис. 2

-  Брандмауэр
-  Горючие материалы

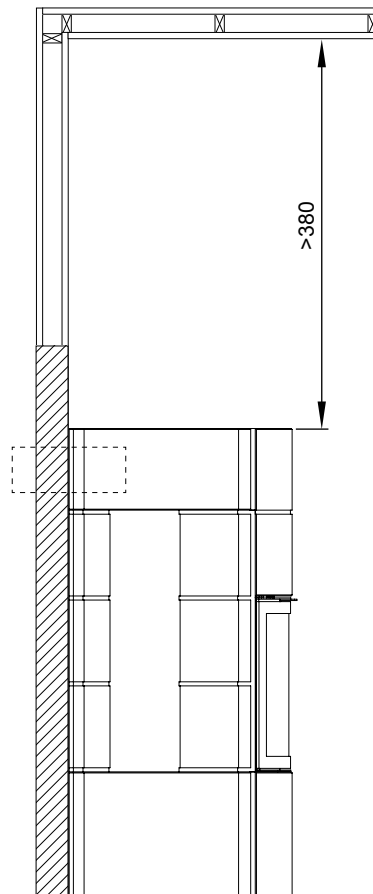
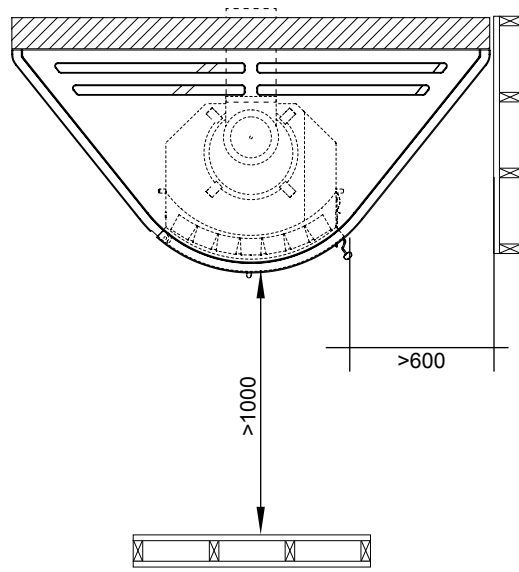


Рис. 3

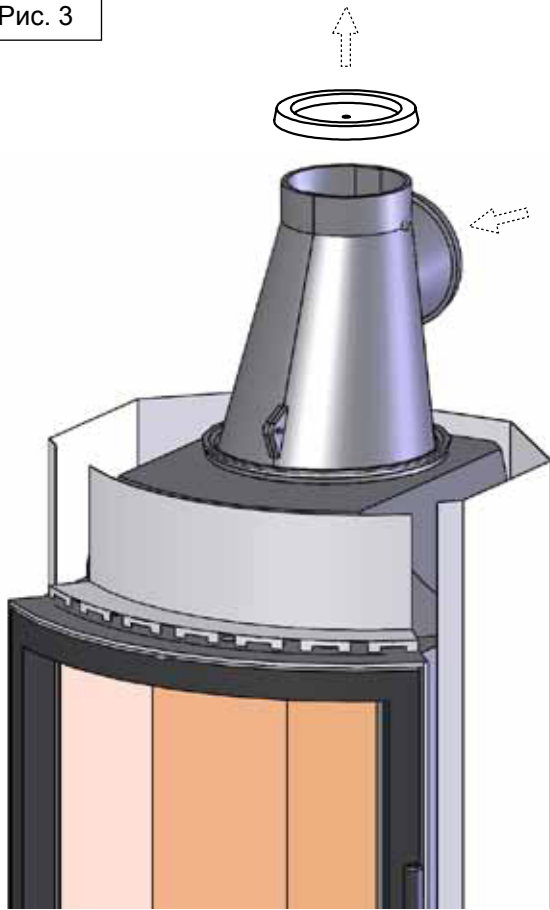


Рис. 4

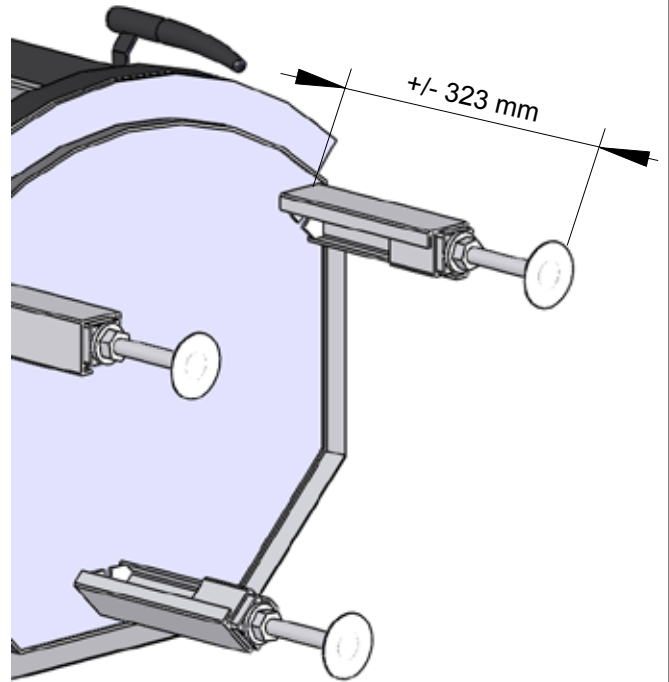


Рис. 5

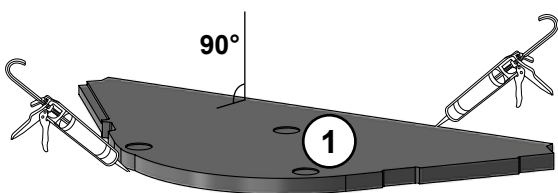


Рис. 6

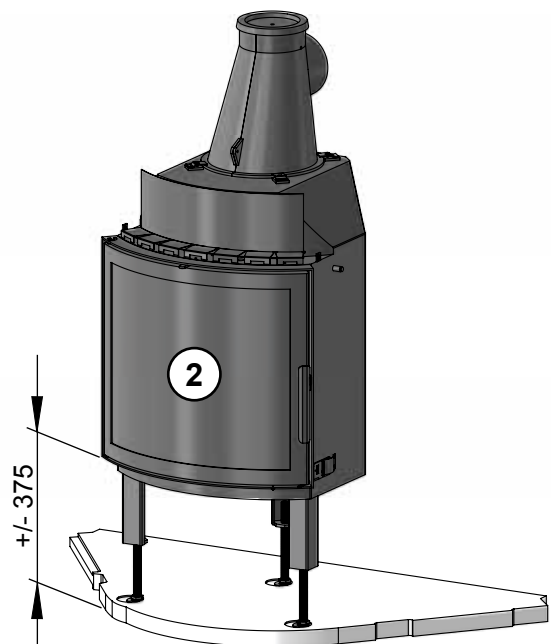


Рис. 7

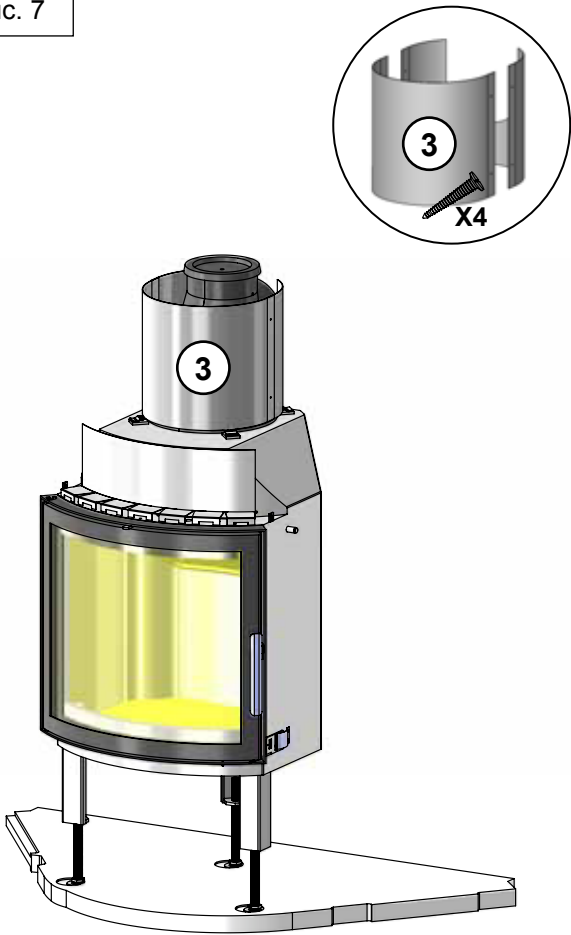


Рис. 8

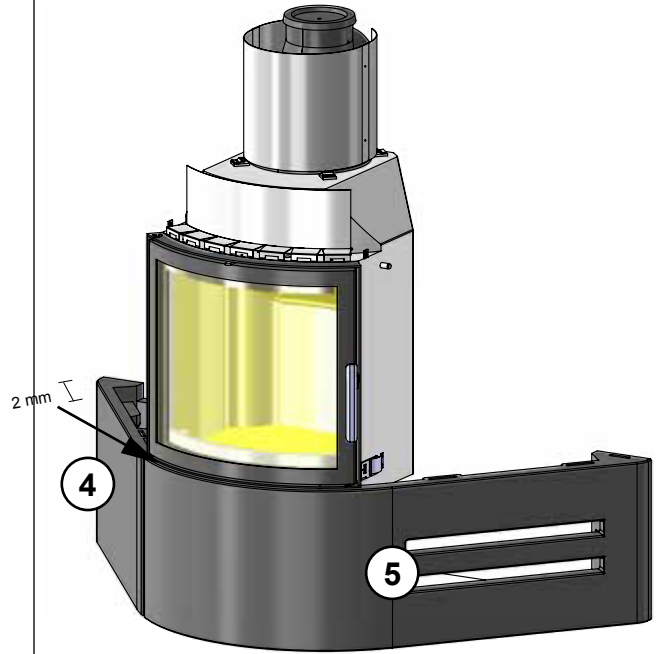


Рис. 9

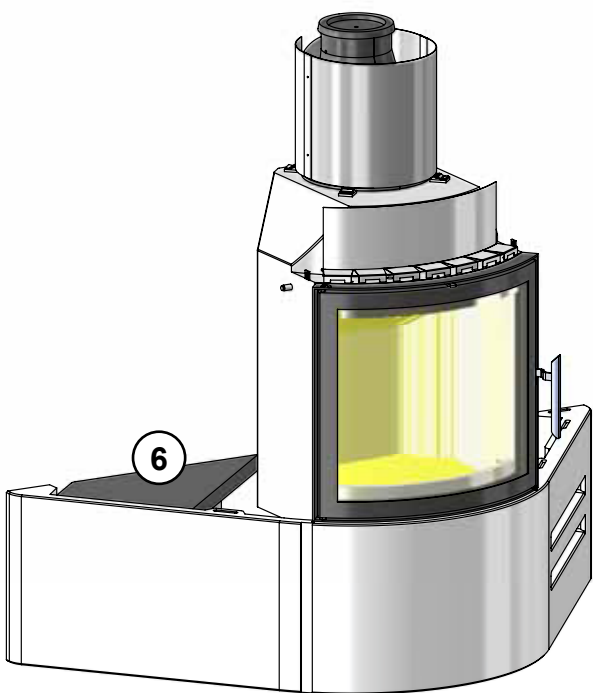


Рис. 10

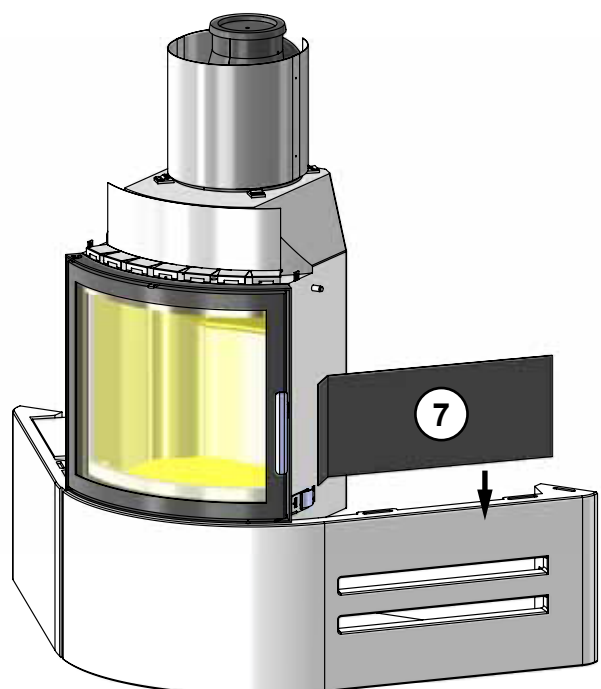


Рис. 11

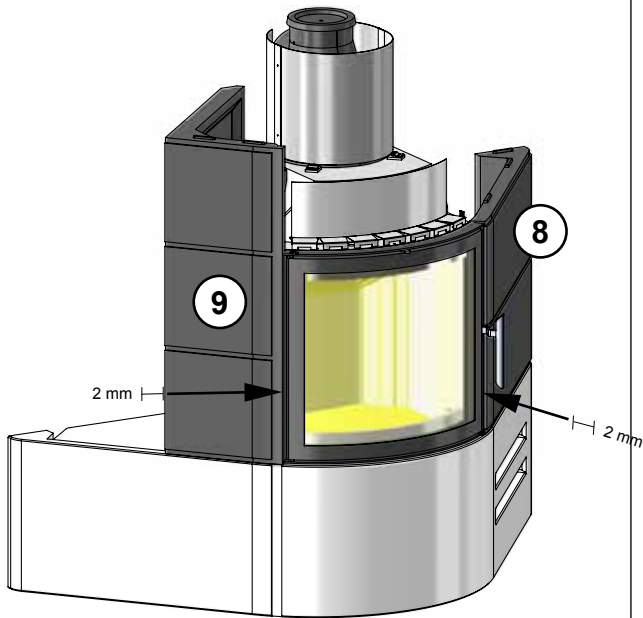


Рис. 12

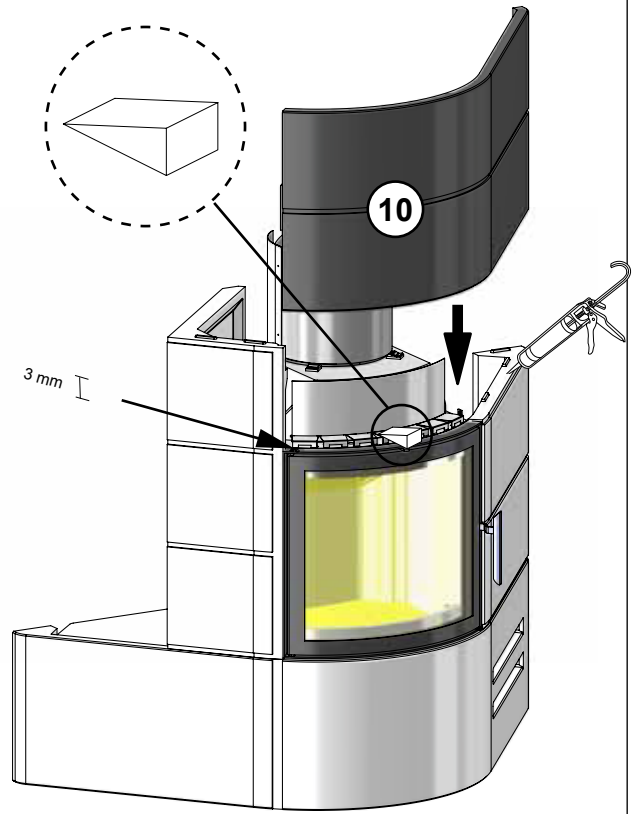


Рис. 13

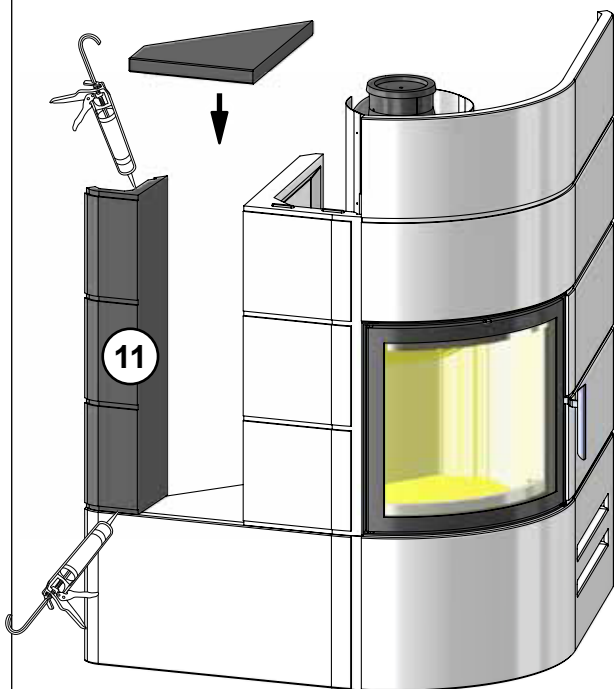


Рис. 14

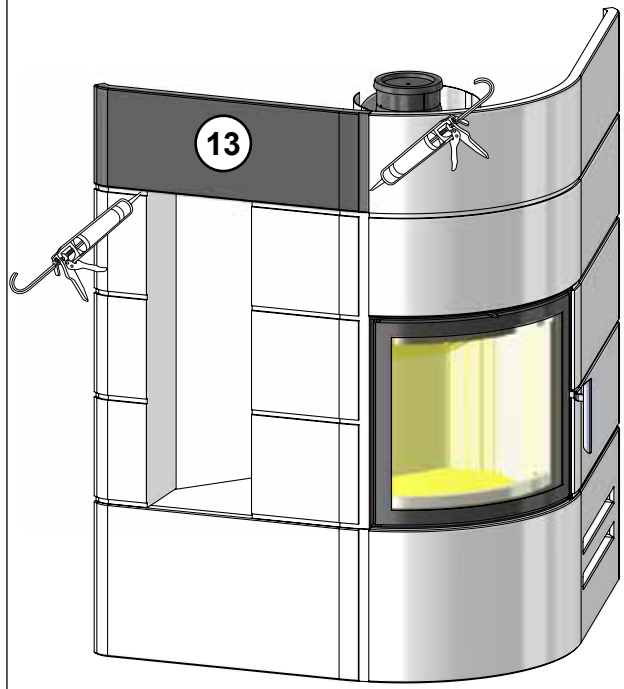


Рис. 15

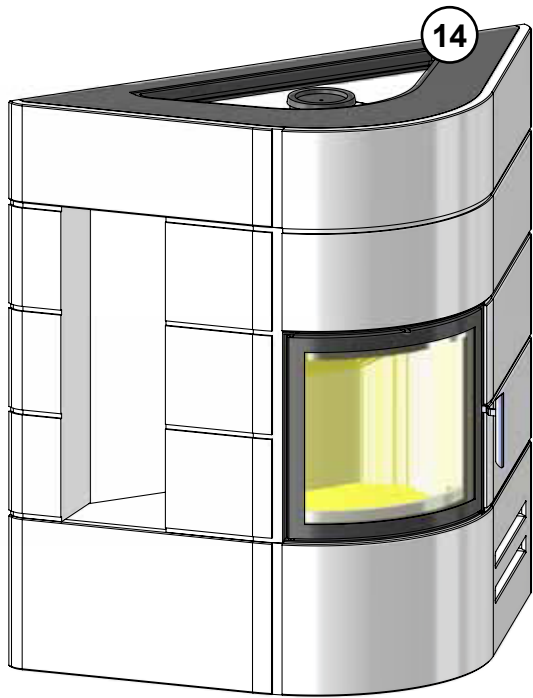


Рис. 16

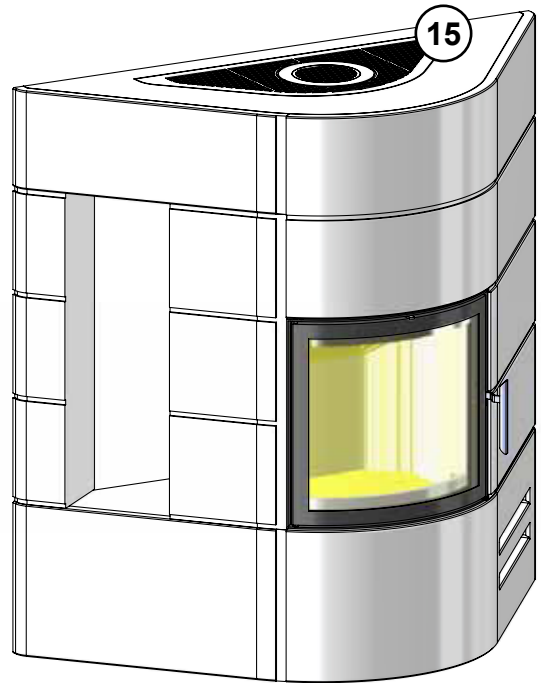
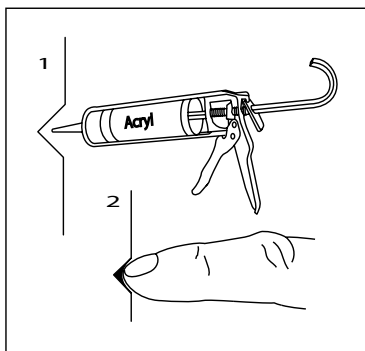


Рис. Z



"Белфорт Камин"

111402 Москва, Кетчерская 13, Россия

www.ikamin.ru