

**“СТАЖАНОВ”**  
**КОТЕЛ УГОЛЬНЫЙ**  
**АВТОМАТИЧЕСКИЙ**

**паспорт и инструкция  
по эксплуатации**



## УВАЖАЕМЫЙ ПОКУПАТЕЛЬ!

Благодарим Вас за то, что Вы приобрели автоматический угольный котел «Стаханов». Угольная горелка котла с механизмом подачи позволяет использовать уголь фракции до 50 мм., загружаемый в бункер и порционно подаваемый в горелку. Котел снабжен реверсивной автоматической системой защиты от заклинивания шнека при попадании в магистраль подачи угля инородных предметов. Конструкция котла позволяет работать в системах с давлением теплоносителя до 3-х атмосфер. Котел снабжен автоматикой для поддержания установленной температуры теплоносителя и воздуха в помещении, системой безопасности от перегрева котла и проникновения огня в бункер. В котле реализована система погодозависимого регулирования, имеется возможность контролировать и управлять процессом отопления дистанционно с помощью модуля Zota GSM-Pellet/Стаханов. При временном отключении электроэнергии имеется возможность топить котел углем, дровами или топливными брикетами в ручном режиме при установке колосниковых решеток (в комплекте). Возможна топка котла пеллетами.

В котле предусмотрена возможность установки нагревательного элемента (доп. комплект) в случае, когда в бункере закончился уголь.

Котел имеет сертификат соответствия № RU C-RU.AE88.B.01296, выданный органом сертификации РОСС RU.0001.10AE88 ООО «Новосибирский центр сертификации продукции и услуг».

Настоящее руководство предназначено для изучения работы, правил эксплуатации и обслуживания котла. К монтажу и эксплуатации котла допускаются лица, изучившие настоящее руководство по эксплуатации.

### ВНИМАНИЕ!

Не допускайте превышения давления в котле сверх указанной в технической характеристике величины. Запрещается оставлять котел с водой при температуре окружающего воздуха ниже 0°C. Не запускайте котел при температуре воздуха ниже 0°C, отсутствии в котле теплоносителя или в случае его замерзания. Запрещается устанавливать запорную арматуру на подающем трубопроводе котла при отсутствии предохранительного клапана, установленного до запорной арматуры и рассчитанного на давление не более 0,3 МПа.

### СОДЕРЖАНИЕ

	стр.
СОДЕРЖАНИЕ.....	1
ОБЩИЕ СВЕДЕНИЯ ОБ ИЗДЕЛИИ.....	2
ТЕХНИЧЕСКИЕ ДАННЫЕ.....	2
КОМПЛЕКТ ПОСТАВКИ.....	3
УКАЗАНИЕ МЕР БЕЗОПАСНОСТИ.....	4
УСТРОЙСТВО И ПРИНЦИП РАБОТЫ КОТЛА.....	5
МОНТАЖ КОТЛА И СИСТЕМЫ ОТОПЛЕНИЯ.....	8
ЭКСПЛУАТАЦИЯ КОТЛА.....	15
ОБСЛУЖИВАНИЕ.....	28
ХАРАКТЕРНЫЕ НЕИСПРАВНОСТИ И МЕТОДЫ ИХ УСТРАНЕНИЯ... 29	
ГАРАНТИЙНЫЕ ОБЯЗАТЕЛЬСТВА.....	30
СВЕДЕНИЯ ОБ УТИЛИЗАЦИИ.....	30
СВИДЕТЕЛЬСТВО О ПРИЕМКЕ И ПРОДАЖЕ.....	31
СВЕДЕНИЯ ОБ УСТАНОВКЕ.....	31
ПРИЛОЖЕНИЕ 1.....	32
ПРИЛОЖЕНИЕ 2.....	34

**Предприятие изготовитель оставляет за собой право вносить изменения в конструкцию котла, не ухудшающие потребительских качеств изделия.**

## 1. ОБЩИЕ СВЕДЕНИЯ ОБ ИЗДЕЛИИ

1.1. Котел угольный автоматический (далее котел) с водяным контуром и шнековым механизмом подачи топлива, предназначен для теплоснабжения индивидуальных жилых домов и зданий коммунально-бытового назначения, оборудованных системой водяного отопления с принудительной циркуляцией.

1.2. Котел должен устанавливаться в закрытом помещении, оборудованном приточно-вытяжной вентиляцией. Система вентиляции должна учитывать индивидуальные особенности помещения котельной и обеспечивать нормальную работу котла.

1.3. Котел поставляется с заводскими настройками, которые обеспечивают эффективное сгорание угля. Указанная в технических данных величина КПД котла и номинальная тепловая мощность обеспечивается при выполнении требований по монтажу и эксплуатации котла, а также при использовании углей, характеристики которых соответствуют указанным в таблице 4.

1.4. Котел позволяет управлять циркуляционными насосами контура отопления, рециркуляции и горячего водоснабжения. К котлу можно подключить до двух трехходовых клапанов для управления дополнительными контурами.

1.5. Транспортирование котла допускается всеми видами транспорта при условии защиты изделия и упаковки от механических повреждений и воздействия атмосферных осадков. Котел устанавливается на транспортные средства в вертикальном положении. Котел изготавливается в исполнении для зон умеренного и холодного климата.

## 2. ТЕХНИЧЕСКИЕ ДАННЫЕ

Таблица 1

№ п/п	Наименование	Модель котла				
		Стаханов 15	Стаханов 25	Стаханов 40	Стаханов 63	Стаханов 100
1	Номинальная тепловая мощность $Q_n$ , кВт	15	25	40	63	100
2	Минимальная тепловая мощность $Q_{min}$ , кВт	3,5	6,0	10	15	25
3	Коэффициент полезного действия, %	90	90	90	90	90
4	Рабочее давление воды в котле, МПа (кг/см <sup>2</sup> ), не более	0,3 (3,0)	0,3 (3,0)	0,3 (3,0)	0,3 (3,0)	0,3 (3,0)
5	Ориентировочная отапливаемая площадь м <sup>2</sup> , при высоте потолка 2,7 м	150	250	400	630	1000
6	Рабочий объем воды в котле, л, не менее	99	117	166	262	368
7	Температура воды в котле, °С, не более	95	95	95	95	95
8	Глубина топки, мм	350	400	550	700	900
9	Присоединительный диаметр дымохода, мм, не более	150	150	180	180	250
10	Присоединительная резьба штуцеров для подвода и отвода воды	G-2	G-2	G-2	G-2	G-2
11	Объем камеры сгорания, л	100	110	180	305	385
12	Объем бункера, л	530	530	530	640	640
13	Объем зольника, л	14	17	28	47	61

	Габаритные размеры котла, мм					
14	- длина	1036	1063	1208	1358	1608
	- ширина	1616	1616	1666	1796	1796
	- высота	1650	1661	1711	1817	1939
15	Масса котла в комплекте, кг, не более	400	430	545	710	880
16	Разрежение за котлом при $Q_n$ , Па	20-23	25-28	30-33	35-38	40-45
17	Разрежение за котлом при $Q_{min}$ , Па	10-12	12-14	15-17	17-19	20-25
18	Расход воздуха при $Q_{min}$ и $Q_n$ , м <sup>3</sup>	5-25	7-35	12-60	20-95	30-150
19	Примерный расход топлива при $Q_n$ , кг/час					
20	-уголь (при $Q_n^P=20,5$ МДж/кг)	3,0	4,9	7,9	12,4	19,6
21	-пеллеты (при $Q_n^P=16$ МДж/кг)	3,6	6,0	10,0	16,0	25,0
22	-дрова (при $Q_n^P=12$ МДж/кг)	5,6	9,3	14,9	23,5	37,3
23	-древесные брикеты (при $Q_n^P=17$ МДж/кг)	3,9	6,5	10,4	16,4	26
24	Примерное время работы для $Q_{min}$ и $Q_n$ при полной загрузке бункера углем, час	130-525	80-325	50-200	40-160	25-100
25	Примерное время работы для $Q_{min}$ и $Q_n$ при полной загрузке бункера пеллетами, час	95-380	55-230	34-138	25-100	16-64
26	Номинальное напряжение питания, В	~220 ± 10%				
27	Максимальная потребляемая мощность без учета насосов, дымососа и других приборов системы отопления, кВт	0,26*				
28	Степень защиты	IP31				

\*Внимание! Сеть электропитания должна выдерживать нагрузку не менее 2 кВт при номинальном напряжении питания.

### 3. КОМПЛЕКТ ПОСТАВКИ

Таблица2

№ п/п	Наименование	Количество на модель котла				
		Стаханов 15	Стаханов 25	Стаханов 40	Стаханов 63	Стаханов 100
1	Котел водогрейный с горелкой	1	1	1	1	1
1.1	Присоединительный патрубок дымохода	1	1	1	1	1
1.2	Колосниковая решетка					
	350x200	1	2			
	350x150	1				
	400x200			2		
	400x150			1		
	520x200				3	4
	520x100				1	1
1.3	Зольный ящик	1	1	1	1	1
1.4	Совок, шт	1	1	1	1	1
1.5	Кочерга, шт	1	1	1	1	1
1.6	Ерш для чистки теплообменника	1	1	1	1	1
1.7	Ручка для чистки теплообменника	1	1	1	1	1

1.8	Пульт управления (установлен на котел)	1	1	1	1	1
1.9	Тара деревянная корпуса котла	1	1	1	1	1
2	Устройство подачи угля с вентилятором	1	1	1	1	1
2.1	Тара деревянная устройства подачи	1	1	1	1	1
3	Бункер	1	1	1	1	1
3.1	Тара деревянная бункера	1	1	1	1	1
4	Винт М5х10 ГОСТ 11664-75	4	4	4	4	4
5	Болт М8х30 ГОСТ 7798-70	4	4	4	4	4
6	Гайки ГОСТ5915-70					
	М6	4	4	4	4	4
	М8	4	4	4	4	4
	М12	4	4	4	4	4
7	Шайбы ГОСТ 11371-78					
	5	4	4	4	4	4
	6	4	4	4	4	4
	8	4	4	4	4	4
8	Шайбы ГОСТ 6402-70 (пружинная)					
	5	4	4	4	4	4
	6	4	4	4	4	4
	8	4	4	4	4	4
8	Шайбы ГОСТ 6402-70 (пружинная)					
	5	4	4	4	4	4
	6	4	4	4	4	4
	8	4	4	4	4	4
9	Шуруп 3х20 с пластиковым дюбелем	2	2	2	2	2
10	Датчик температуры воздуха	2	2	2	2	2
11	Датчик температуры воды	1	1	1	1	1
12	Шнур питания	1	1	1	1	1
13	Разъем для подключения насоса к ПУ	3	3	3	3	3
14	Предохранитель 2А/250В	1	1	1	1	1
15	Предохранитель 8А/250В	1	1	1	1	1
16	Резиновая прокладка бункера	1	1	1	1	1
17	Решетка шуровочная	1	1	1	1	1
18	Адаптер для сжигания пеллет	1*	1*	1*	1*	1*
19	Модуль управления ZotaGSM-Pellet/Стаханов	1*	1*	1*	1*	1*
20	Руководство по эксплуатации котла	1	1	1	1	1

Позиции 1.6,4-16 таблицы 2 находятся в зольнике котла.

\* Поставляется по отдельному заказу.

#### 4. УКАЗАНИЕ МЕР БЕЗОПАСНОСТИ

4.1. Котел соответствует всем требованиям, обеспечивающим безопасность жизни и здоровья потребителя при условии выполнения всех требований к установке и эксплуатации котла.

4.2. Во избежание пожаров котел не допускается устанавливать на сгораемые детали помещений. Под котлом и перед его фронтом на 500мм необходима прокладка стальных листов толщиной 0,6 - 1,0 мм по асбестовому или базальтовому картону, толщиной 3-5мм..

4.3. К обслуживанию котла допускаются лица, ознакомились с устройством и правилами эксплуатации котлов. Оставлять детей без надзора взрослых у котла не допускается.

4.4. Перед розжигом котла необходимо провентилировать топку в течение 10-15 минут. Для растопки котла запрещено использовать горючие жидкости.

4.5. Проверить наличие тяги в дымоходе поднесением полоски бумаги к зольному окну. Полоска бумаги должна отклониться в сторону окна.

#### 4.6. **ЗАПРЕЩАЕТСЯ:**

4.6.1. Производить монтаж котла и системы отопления с отступлениями от настоящего руководства.

4.6.2. Устанавливать запорную арматуру на подающем трубопроводе котла при отсутствии предохранительного клапана, установленного до запорной арматуры и рассчитанного на давление не более 0,3 МПа (3,0 кг/см<sup>2</sup>).

4.6.3. Устанавливать температуру воды в водяной рубашке котла свыше 95°С, и давление воды в котле свыше 0,3 МПа (3,0 кг/см<sup>2</sup>).

4.6.4. Эксплуатировать котел при температуре воздуха в помещении котельной ниже 0°С, неполном заполнении системы отопления водой и с открытыми дверцами (поз. 7,8,9) (см. рис.2).

4.6.5. Эксплуатировать котел при появлении дыма из корпуса котла, горелки и бункера при полностью прогревом дымоходе.

4.6.6. Проведение ремонта, профилактического обслуживания и чистка теплообменных поверхностей на работающем котле. Все работы проводить на остановленном котле с обязательным отключением его от сети электропитания. При обнаружении признаков неисправности в работе электрооборудования (замыкание на корпус котла, нарушение изоляции и т.д.) немедленно отключить котел от сети питания и вызвать специалиста обслуживающей организации.

4.6.7. Оставлять работающий котел без надзора на срок более суток.

4.7. На работающем котле необходимо с осторожностью открывать дверцы (поз.7,8,9) во избежание ожогов от пламени и вылетающих искр.

4.8. При остановке котла на продолжительное время (более пяти часов), во избежание размораживания котла и системы отопления в зимнее время (температура воздуха внешней среды ниже 0°С) слить воду из котла и системы отопления.

4.9. После окончания отопительного сезона необходимо вычистить котел и дымоходы. Смазать графитной смазкой поворотные цапфы, механизм дымовой заслонки и остальные подвижные части котла. Котельную необходимо поддерживать в чистоте и сухом состоянии.

4.10. При эксплуатации котла с блоком ТЭН (см. пункт 5.3.) руководствоваться требованиями «Правил устройства электроустановок потребителей» и «Правил техники безопасности при эксплуатации электроустановок потребителей» (ПУЭ, ПТЭ и ПТБ) и настоящего документа.

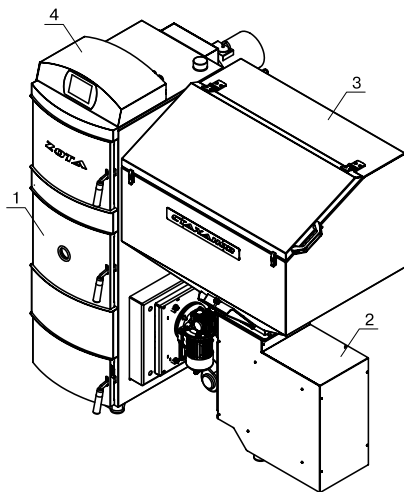
4.11. Котел и трубопроводы системы теплоснабжения подлежат заземлению, при его отсутствии работа котла запрещена.

## **5. УСТРОЙСТВО И ПРИНЦИП РАБОТЫ КОТЛА**

5.1. Котел угольный в сборе (Рис. 1) состоит из котла отопительного (поз. 1), угольной горелки с приводом (поз. 2), бункера (поз. 3) и пульта управления (поз. 4).

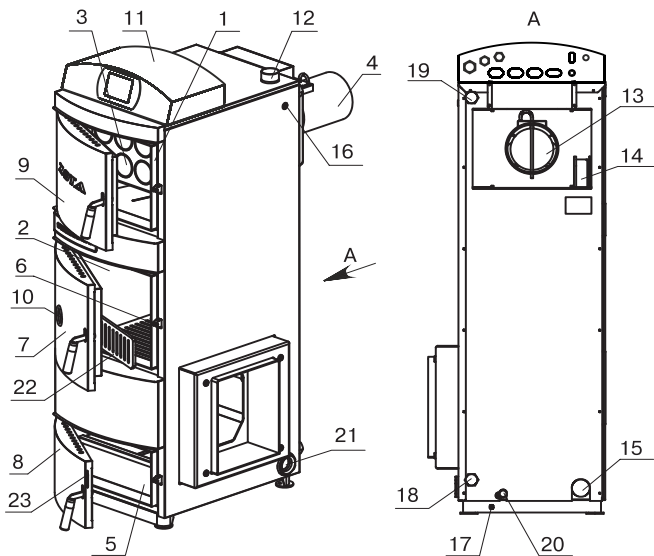
5.2. Котел отопительный (Рис. 2) состоит из сварного корпуса (поз. 1), топки (поз. 2) конвективного газохода (поз. 3), и дымового патрубка (поз. 4).

В нижней части топки устанавливается зольник (поз. 5) и колосники (поз. 6). Колосники устанавливаются только при ручной топке углем, дровами или топливными брикетами. К передней стенке корпуса котла на осях присоединяются прочная (поз. 9), загрузочная (поз. 7), зольниковая (поз. 8) дверцы. Дверцы при открытии обеспечивают свободный доступ к внутренним поверхностям котла, при его чистке и топке. Чистка внутренних поверхностей котла осуществляется с помощью ерша и кочерги, входящих в комплект котла.



- 1- Котел отопительный
- 2- Угольная горелка с приводом
- 3- Бункер
- 4- Пульт управления

**Рис.1 Котел угольный в сборе**

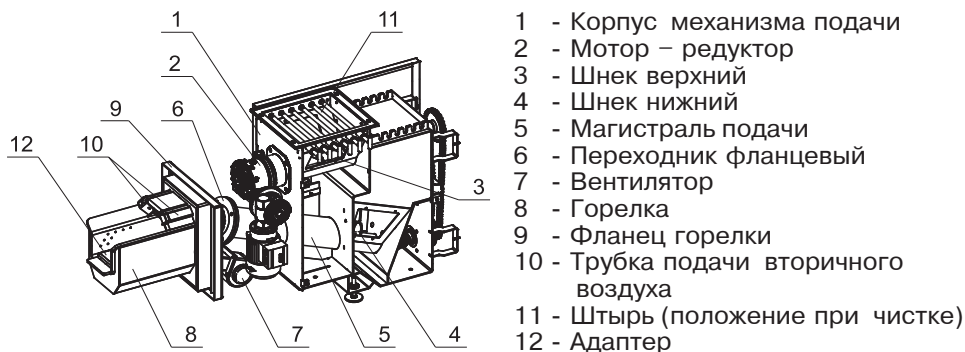


- 1- Корпус котла
- 2- Топка
- 3- Газоход
- 4- Дымовой патрубок
- 5- Зольник
- 6- Колосники
- 7- Дверца загрузочная
- 8- Дверца зольника
- 9- Дверца прочистная
- 10- Жаростойкое стекло
- 11- Пульт управления
- 12- Патрубок подающий

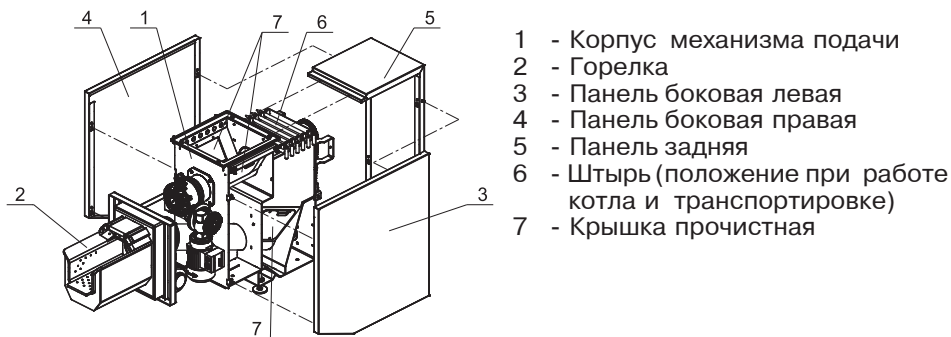
- 13- Заслонка дымохода
- 14- Крышка прочистная
- 15- Патрубок обратный
- 16- Гильза датчика ПУ
- 17- Болт заземления
- 18- Патрубок рециркуляции (обратный)
- 19- Патрубок рециркуляции (подающий)
- 20- Сливной патрубок
- 21- Заглушка G2 (для блок ТЭН)
- 22- Решетка шуровочная
- 23- Шибер

**Рис.2 Котел отопительный**





**Рис.3 Угольная горелка с приводом**



**Рис.4 Схема монтажа съемных панелей механизма подачи**



**Рис.5 Расположение органов управления на задней панели пульта**

5.3. В нижней части котла (Рис. 2) вместо заглушки (поз. 21) может монтироваться блок ТЭН, мощностью от 3 до 16,7 кВт и подключаться к трехфазной электросети  $\sim 380\text{В} \pm 10\%$  через пульт управления ПУ ЭВТ-И1.

В котлы “Стаханов”-15;25;40 кВт можно установить блок ТЭН мощностью до 12 кВт. В котлы “Стаханов”-63;100 кВт можно установить блок ТЭН мощностью до 16,7 кВт. Блоки ТЭН мощностью до 9 кВт можно подключать к однофазной электросети напряжением  $\sim 220\text{В} \pm 10\%$ . При подключении блока ТЭН необходимо учитывать, что сеть электропитания должна быть рассчитана на указанные нагрузки. Датчик температуры пульта ПУ ЭВТ-И1 необходимо установить в гильзу (поз.16), (Рис. 2).

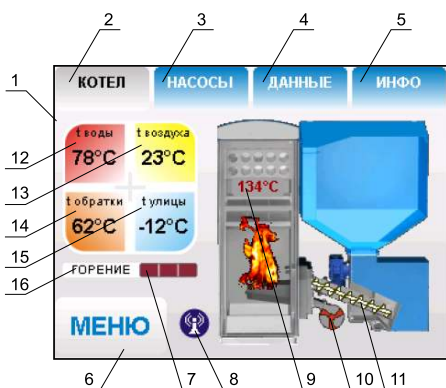
5.4. На задней части котла имеется патрубок обратной воды (поз. 15) G2”, патрубок слива воды из котла (поз. 20) G1/2”, и патрубки для присоединения насоса рециркуляции (поз. 18,19) G1”.

5.5. Котел снабжен автоматикой для поддержания установленной температуры теплоносителя и системой безопасности от перегрева котла. Режим работы котла устанавливается на панели пульта управления. Заводские настройки пульта управления обеспечивают эффективное сгорание угля.

При необходимости дополнительной регулировки режимов горения необходимо вызвать сервисного инженера. Расположение органов управления и индикации на передней панели пульта управления показано на рисунке 6.

5.6. На задней части пульта управления расположен выключатель питания котла (поз. 1) Рис.5, аварийный термовыключатель (9), разъемы для присоединения циркуляционных насосов (поз. 3,4,5), разъем для подключения сетевого шнура (поз. 2), колодка предохранителя 8А (поз. 8), сальник для ввода кабеля от угольной горелки (поз. 6) и сальники (поз. 7) для ввода проводов от датчиков температуры, внешнего термостата и кабеля антенны модуля GSM.

5.7 Угольная горелка с приводом (Рис. 3) служит для автоматической подачи и сжигания угля в топке котла.



- 1 - цветной сенсорный дисплей
- 2 - кнопка отображения режимов котла
- 3 - кнопка отображения режимов насосов
- 4 - кнопка отображения дополнительных данных
- 5 - кнопка отображения информации
- 6 - кнопка входа в меню настройки режимов
- 7 - индикатор текущей мощности
- 8 - индикатор работы модуля – GSM
- 9 - температура дымовых газов
- 10 - индикатор работы вентилятора
- 11 - индикатор работы привода шнека
- 12 - температура теплоносителя
- 13 - температура воздуха в помещении
- 14 - температура обратной воды
- 15 - температура на улице
- 16 - режим работы котла

**Рис.6 Расположение органов управления и индикации на передней панели пульта**

5.7.1 Сортовой уголь из бункера, пройдя через два шнека (поз. 3,4) перемещается в угольную горелку. Разрыв в шнеках исключает проникновение огня в бункер и возгорание угля в нем. Привод механизма подачи осуществляется от червячного мотор-редуктора (поз. 2).

5.7.2 Уголь поступающий в горелку порционно, разгорается от горящего угля и вытесняет образовавшуюся золу и шлак из горелки в зольник. Для интенсивного горения угля в зону горения от электровентилятора (поз. 7) через отверстия в чаше горелки подается первичный воздух и через две трубки (поз. 10) – вторичный воздух.

5.7.3 При обслуживании подающего механизма может потребоваться снятие боковых и задней панелей. Для этого необходимо потянуть боковые панели (поз. 3,4) Рис.4 на себя, сняв их с фиксаторов. Затем аналогичным образом снять заднюю панель (поз. 5). Установка производится в обратном порядке.

5.7.4 Механизм подачи снабжен штырями для предотвращения просыпания угля при чистке шнека вручную. При необходимости чистки шнека забить штыри (поз.11) как показано на Рис.3. Снять крышки (поз. 7) Рис.4 с прочистных окон и вручную освободить шнек от посторонних предметов. После чистки необходимо закрыть прочистные окна крышками, вытащить штыри и вернуть их на место хранения как показано на Рис.4 (поз. 6), поставить заднюю и боковые панели (поз. 3,4,5) Рис.4, произвести запуск котла.

5.7.5 Допускается топка котла пеллетами. Для эффективного сжигания пеллет предусмотрен металлический адаптер (поз. 12) Рис.3, устанавливаемый в чашу горелки, (поставляется по отдельному заказу).

5.8 В котле имеется возможность установить дополнительный модуль управления Zota GSM-Pellet/Стаханов, который позволит контролировать режим горения, изменять текущую мощность котла, температуру теплоносителя, воздуха в помещении, получать информацию об отключении электроэнергии, перегреве теплоносителя, низкой температуре теплоносителя, высокой температуре уходящих газов с помощью мобильного телефона. Модуль-GSM не входит в комплект поставки и приобретается отдельно. С подробным описанием модуля можно ознакомиться в паспорте на модуль управления.

## **6. МОНТАЖ КОТЛА И СИСТЕМЫ ОТОПЛЕНИЯ**

6.1. Монтаж котла и системы отопления производится специализированной организацией в соответствии с проектом. Проект системы отопления должен разрабатываться организацией, имеющей право на данные работы.

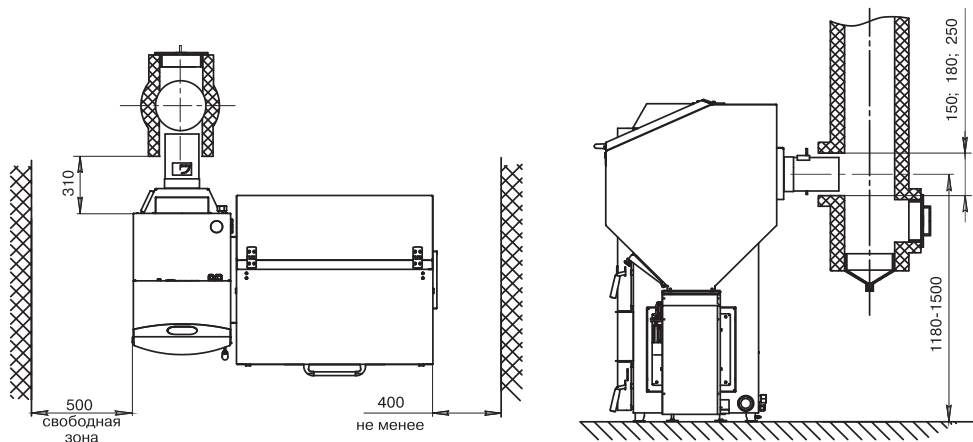
Перед началом монтажа:

- разобрать упаковку и снять котел, горелку с приводом и бункер с поддонов,
- открыть загрузочную дверцу (рис.2,поз.7), вынуть дымовой патрубок (поз.4),
- открыть дверцу зольника (поз.8) и вынуть совок и кочергу,
- освободить колосники от крепления и вынуть их из топки,
- установить котел на специально отведенное место, выставить его по уровню и закрепить фундаментными болтами,
- подключить трубопроводы системы отопления,
- подключить систему рециркуляции (доп. комплект),
- подсоединить патрубок дымохода к дымовой трубе.

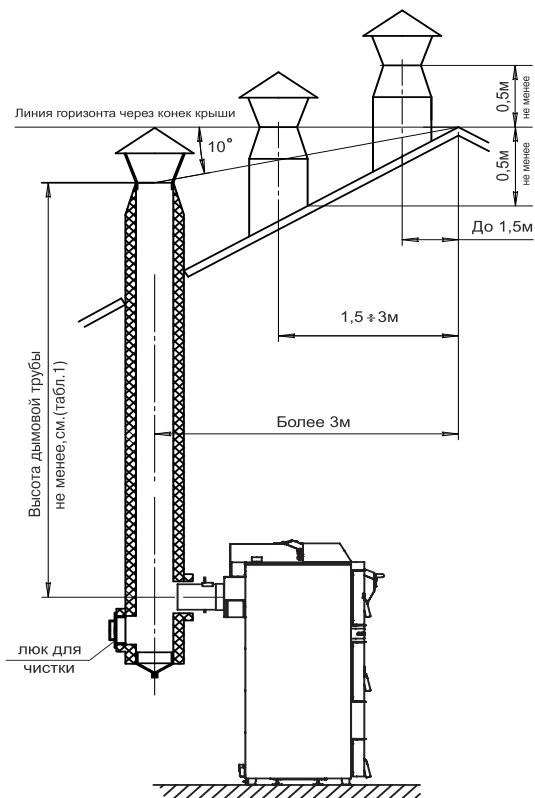
6.1.1. Заполнение отопительной системы водой.

Вода для заполнения котла и отопительной системы не должна содержать химических и механических примесей, общая жесткость не более 2 мг.экв/дм<sup>3</sup>. Вода должна иметь pH 6,5-8,5. Применение жесткой воды вызывает образование накипи в котле, что снижает его теплотехнические параметры и может стать причиной повреждения блока ТЭН.

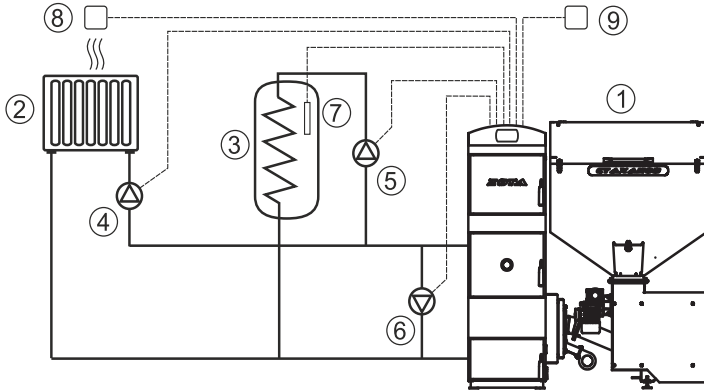
Примечание: Повреждение блока ТЭН из-за образования накипи не попадает под действие гарантийных обязательств.



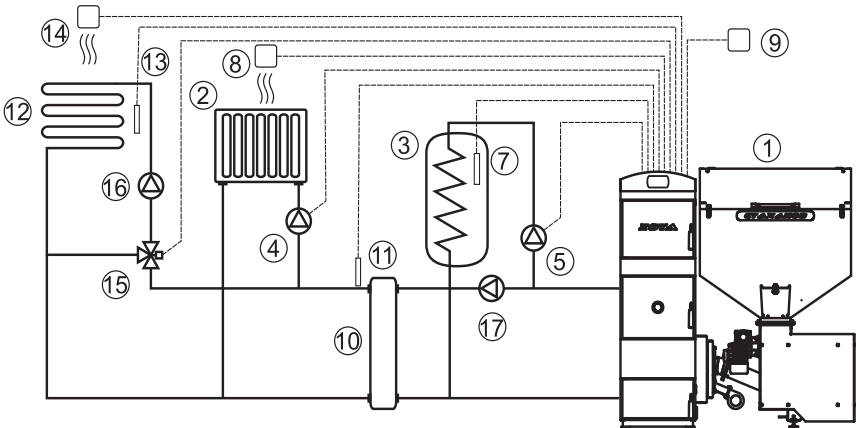
**Рис.7 Схема установки котла  
Соединение котла с дымоходом и устройством чистки**



**Рис.8 Варианты установки дымовой трубы**



**Рис.9 Упрощенная схема подключения котла с контуром ГВС.**



**Рис.10 Упрощенная схема подключения котла с гидроразделителем, контуром ГВС и теплого пола.**

- |                              |                                       |
|------------------------------|---------------------------------------|
| 1 Котел.                     | 10 Гидроразделитель                   |
| 2 Приборы нагревательные     | 11 Датчик температуры ЦО              |
| 3 Бак водонагревателя ГВС    | 12 Контур теплого пола                |
| 4 Насос контура отопления    | 13 Датчик температуры клапана         |
| 5 Насос контура ГВС          | 14 Датчик температуры воздуха клапана |
| 6 Насос контура рециркуляции | 15 Трехходовой клапан с приводом      |
| 7 Датчик температуры ГВС     | 16 Насос контура теплого пола         |
| 8 Датчик температуры воздуха | 17 Насос контура гидроразделителя     |
| 9 Датчик температуры улицы   |                                       |

Если жесткость воды не отвечает требуемым параметрам, вода должна быть обработана. В течение отопительного сезона необходимо контролировать объем и давление воды в системе отопления. Нельзя осуществлять разбор воды из котла и отопительной системы для разных нужд, за исключением необходимого слива при ремонте. При сливе воды и дополнении новой по-вышается опасность коррозии и образования отложений. Долив воды в отопительную систему производить в охлажденный до 70°C, котел. Кроме воды, может применяться незамерзающий теплоноситель, разведенный с водой в концентрации указанной производителем. При использовании незамерзающего теплоносителя необходимо выполнять требования по применению данных жидкостей в системах отопления. Запрещается использование жидкостей, не предназначенных для систем отопления.

6.1.2. Перед установкой котла на сгораемые конструкции здания под котлом и его фронтом на 500мм необходимо уложить лист из асбестового или базальтового картона, толщиной 3-5мм и стальной лист толщиной 0,6-1,0мм.

6.1.3. Безопасное расстояние от горючих материалов:

- при монтаже и эксплуатации котла необходимо соблюдать безопасное расстояние 200мм от горючих материалов,
- для легковоспламеняющихся материалов, (например бумага, картон, пергамин, дерево и древесноволокнистые доски, пластмассы), безопасное расстояние удваивается (400мм), безопасное расстояние также необходимо удвоить, если степень горючести строительного материала неизвестна.

6.1.4. Расположение котла с учетом необходимого для обслуживания пространства:

- перед котлом должно быть манипуляционное пространство не менее 1000мм,
- с одной боковой стороны необходимо оставить пространство для доступа к задней части котла и блоку ТЭН котла; не менее 500мм для “Стаханов”-15;25;40 кВт и не менее 600мм для “Стаханов”-63;100 кВт.

6.1.5. Соедините угольную горелку с котлом (см. Рис.1) выставите ее по уровню с помощью регулируемой опоры и зафиксируйте четырьмя гайками М12 с шайбами (см. комплект поставки № п/п6,7,8).

6.1.6. Установите бункер на привод угольной горелки через резиновую прокладку и закрепите его четырьмя болтами М8х30 с гайками и шайбами (см. комплект поставки № п/п5,6,7,8).

6.2. Схема установки котла показана на рисунке 7.

6.3. Для получения оптимального режима горения топлива и создания тяги необходимо иметь прямую дымовую трубу. Стенки трубы должны быть гладкими, без сужений и не иметь других подключений. Рекомендуется применять дымовые трубы и дымоходы из нержавеющей стали с утеплителем, поддерживающим высокую температуру.

Колодцы и дымообороты у дымовой трубы не допускаются. В случае необходимости допускается прокладывать горизонтальный участок дымохода длиной не более 1м. В помещении котельной должна быть температура от +5 до +40°C.

Приточно-вытяжная вентиляция должна обеспечивать поступление воздуха в помещение в необходимом количестве для сжигания всего топлива.

Большое влияние на работу котла оказывает правильный выбор высоты и диаметра дымовой трубы. При подборе диаметра или площади проходного сечения дымохода не должно создаваться сужений относительно выходного патрубка твердотопливного котла (см. таблица 1 п.9).

Также не следует сильно увеличивать ее диаметр уменьшая высоту, это снижает скорость потока дымовых газов. Низкая скорость потока может способствовать образованию конденсата на стенках дымовой трубы.

Для эффективной работы котла разрежение должно быть не меньше величины, указанной в таблице 3.

Для подбора дымовой трубы можно воспользоваться данными, приведенными в таблице 3. Расчеты высоты трубы проводились для нормальных условий окружающей среды и являются ориентировочными.

Таблица 3

Модель котла	Разрежение за котлом, Па	Минимальная высота дымовой трубы, м (в зависимости от ее диаметра, мм)				
		Ø150	Ø180	Ø200	Ø250	Ø300
Стаханов-15	20	6	x	x	x	x
Стаханов-25	25	9	8	x	x	x
Стаханов-40	30	x	10	9	x	x
Стаханов-63	35	x	14	12	10	9
Стаханов-100	40	x	x	x	13	11

6.4. Установка котла и монтаж дымовой трубы должны проводиться в соответствии с СП 7.13.130.2013 п.5, как показано на рисунке 7.

6.5. В закрытой отопительной системе котел должен устанавливаться с расширительным баком мембранного типа. Объем расширительного бака зависит от объема системы отопления и рассчитывается при разработке проекта системы отопления.

6.6. Давление в системе отопления в рабочем состоянии при максимальной температуре воды в котле 95°C, не должно превышать 0,3 МПа (3,0 кг/см<sup>2</sup>).

6.7. Монтаж котла производится в соответствии с принятым вариантом схемы отопления. Упрощенные примеры схем подключения котла приведены на рис.9;10.

6.8. Испытание (опрессовку) системы отопления (труб, радиаторов) производить при отсоединенном котле, при этом давление не должно превышать максимальное рабочее давление, указанное в проекте системы отопления.

6.9. Во избежание конденсации продуктов сгорания в котле и повышения долговечности котла и дымохода отопительный котел должен быть оборудован рециркуляционной системой или смесительным устройством, поддерживающим температуру теплоносителя на входе в котел выше 65°C, (точка росы продуктов сгорания). Для монтажа системы рециркуляции на задней стенке котла предусмотрены патрубки (поз.18; 19) Рис.2.

6.10. Электромонтаж и подключение котла к электрической сети производить согласно схемы подключения, указанной в приложении 1.

6.10.1. Снимите крышку пульта управления.

6.10.2. Проложите гофротрубу с проводами от распределительной коробки по боковой стенке кожуха до сальника закрепив ее клипсами.

6.10.3. Пропустите провода с клеммами через сальник и закрепите гофротрубу в сальнике.

6.10.4. Вставьте клеммы проводов №1;2;27 в соответствующие разъемы и присоедините провод заземления пульта управления к шине заземления на основании пульта. Номера разъемов указаны на плате управления.

6.10.5. В бункер необходимо установить датчик закрытия крышки бункера. Датчик находится под боковой панелью (поз.4) Рис.4 и подключен к распределительной коробке угольной горелки. Снимите указанную панель и отсоедините провода датчика от клеммной колодки распределительной коробки, предварительно сняв с нее крышку.

6.10.6. Установите датчик крышки бункера (поз.3) Рис.11, на кронштейн (поз.4), находящийся на верхней стенке бункера (поз.1), используя винты и шайбы М5, (см. комплект поставки № п/п 4,7,8). Кнопка (поз.5) должна быть обращена к планке (поз.6), расположенной на крышке бункера (поз.2).



Отрегулируйте положение датчика таким образом, чтобы при закрытии крышки бункера был слышен щелчок от нажатия планки на кнопку.

После этого закрепите датчик на кронштейне. Пропустите провода от датчика через кабель-каналы, расположенные на верхней и задней крышках бункера и через сальник, расположенный на корпусе угольной горелки. Подключение датчика производить согласно схеме подключения (см. приложение 1 поз.27).

6.10.6. Установите датчик температуры воздуха (поз.22) приложения 1 в жилом помещении на высоте 1,5м от пола, исключив прямое воздействие на него солнечных лучей, потоков воздуха от нагревательных приборов, вентиляторов и т.д. и подключите клемму №22 к разьему 22 пульта управления.

6.10.7. Установите датчик температуры улицы (поз.24) приложения 1 вне помещения в защищенном от солнечных лучей и осадков месте и подключите клемму №24 к разьему 24 пульта управления.

6.10.8. Подключите насосы контура отопления (поз.12) приложения 1 и контура рециркуляции (поз. 11) к соответствующим разьемам на задней стенке пульта управления, используя разьемы (13) Табл.2.

При необходимости можно подключить насос контура горячего водоснабжения (ГВС) к соответствующему разьему на задней стенке пульта управления и приводы термосмесительных клапанов дополнительных контуров отопления. Датчики температуры дополнительных контуров подключаются согласно схемы подключения, указанной в приложении 1.

Дополнительные датчики температуры для термосмесительных клапанов не входят в комплект поставки и приобретаются отдельно.

6.10.9. В пульте управления предусмотрено место для подключения двигателя заполнения бункера (поз. 14) и двигателя вытяжного вентилятора (поз. 7). Подключаемые двигатели однофазные, мощность каждого двигателя не должна превышать 0,5 кВт. Имеются также разьемы для подключения двух приводов трехходовых смешивающих клапанов (поз.8;9). Мощность двигателя привода клапана не должна превышать 20 Вт при напряжении ~220В.

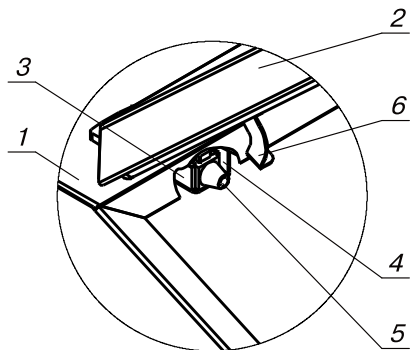
6.10.10. Для подключения дополнительного модуля-GSM необходимо установить плату модуля-GSM на две стойки внутри корпуса пульта управления. Подключить кабель управления модулем к разьему (поз.30) на плате индикации. Далее необходимо установить SIM-карту в модуль, предварительно сняв запрос PIN-кода и присоединить антенну к разьему модуля-GSM. Провод от антенны пропустите в кабельный ввод на задней стенке корпуса пульта управления и установите антенну на корпус котла. Провод от антенны не должен касаться поверхностей, нагревающихся в процессе эксплуатации.

6.10.11. Присоедините провод заземления угольной горелки с приводом к болту заземления (поз.17) Рис.2 на корпусе котла и произведите заземление котла медным проводником сечением не менее 4мм<sup>2</sup>.

6.10.12. Подключение котла к электросети производится прилагаемым сетевым шнуром в розетку (~220В).

**Внимание!** Проверьте соответствие подключения проводов (L),(N) сетевого шнура согласно схеме подключений приложения 1.

Включение котла производится выключателем (поз.1) Рис.5, расположенным на задней стенке пульта управления. При правильном подключении сети электропитания к пульту управления индикаторная лампа выключателя питания (поз.1) должна гореть в положении "ВКЛ".



**Рис.11 Установка датчика крышки бункера**



## 7. ЭКСПЛУАТАЦИЯ КОТЛА

### 7.1. Требования к качеству топлива.

7.1.1. При приобретении топлива обращайтесь внимание на его соответствие сертификату качества. При использовании качественного топлива увеличивается срок службы котла и уменьшаются затраты на отопление.

7.1.2. В качестве основного топлива для работы котла используется бурый уголь. Характеристики угля, при которых обеспечиваются технические параметры котла приведены в таблице 4.

Использование угля, характеристики которого отличаются от приведенных в таблице может привести к увеличению расхода топлива и количества зольных остатков. Также могут измениться требования к высоте, диаметру дымовой трубы, приточно-вытяжной вентиляции и разряжению за котлом.

Таблица 4

Уголь рядовой, фракции	10-100 мм
Содержание угля, фракции 1-10мм	4%
Насыпная плотность	650-750 кг/м <sup>3</sup>
Влажность, не более	23 %
Зольность, не более	10 %
Содержание угольной пыли, не более	4 %
Теплопроизводительность, не менее	4850 ккал/кг

7.1.3. При использовании угля, характеристики которых отличаются от приведенных в таблице 4, необходимо скорректировать скорость вентилятора или количество подаваемого топлива (см. п. 7.5.6. и 7.5.23). Горение угля при этом должно происходить как описано в пункте 7.4.1., а температура уходящих газов должна быть в пределах 190-210°С.

Использование угля с низкой калорийностью (менее 4500 ккал/кг) приведет к значительному снижению мощности котла и при настройке процесса горения потребуются увеличение подачи топлива. Использование угля с высокой калорийностью (более 5200 ккал/кг) приведет к увеличению мощности котла и при настройке процесса горения потребуются уменьшение подачи топлива.

Если вам не удается отрегулировать процесс горения, обратитесь в сервисную службу предприятия-изготовителя или в сервисную службу, находящуюся в вашем регионе.

7.1.4. Использование угля с калорийностью выше 5700 ккал/кг может привести к повреждению горелки и других не охлаждаемых водой поверхностей котла.

7.1.5. В качестве дополнительного вида топлива в котле могут использоваться пеллеты. Для работы котла на пеллетах необходимо установить специальный адаптер для сжигания пеллет и выбрать тип топлива «пеллеты» в меню (см. п. 7.5.23). Адаптер не входит в комплект поставки и приобретается отдельно.

Характеристики пеллет, рекомендуемых для использования приведены в таблице 5.

Таблица 5

Диаметр	6-8 мм
Длина	15-35 мм
Насыпная плотность	600-700 кг/м <sup>3</sup>
Влажность, не более	10 %
Зольность, не более	0,7 %
Содержание опилок, не более	4 %
Теплопроизводительность, не менее	4400 ккал/кг

7.1.6. При использовании пеллет, характеристики которых отличаются от приведенных в таблице 5, необходимо скорректировать скорость вентилятора и время подачи топлива (см. п. 7.5.6.). Горение топлива при этом должно происходить, как описано в пункте 7.4.1, а температура уходящих газов должна быть в пределах 190-210°С.

Не допускайте, чтобы пеллеты переваливались за пределы горелки.

Признаками неправильного сгорания пеллет является содержание пепла в дымовых газах, а также крупные остатки недогоревшего топлива в зольном ящике, свидетельствующие о плохом качестве топлива или неправильной регулировке процесса горения.

Если вам не удается отрегулировать процесс горения, обратитесь в сервисную службу предприятия-изготовителя или в сервисную службу, находящуюся в вашем регионе.

7.1.7. Высокая зольность топлива приводит к забиванию отверстий в горелке и ее внутренней полости золой. Это приводит к снижению теплопроизводительности котла, неполному сгоранию топлива и повышению температуры поверхности горелки и как следствие выходу ее из строя.

При наличии в топливе большого количества песка и других включений, возможно увеличение количества зольных остатков и коксование топлива.

7.1.8. Большое содержание пыли и мелкой фракции в топливе препятствует поступлению воздуха для его эффективного сгорания. Это может привести к спеканию топлива и снижению теплопроизводительности котла.

7.1.9. При использовании топлива с высокой зольностью, большим содержанием пыли и различных включений, требуется чистка горелки с меньшей периодичностью (см. п. 8.1).

7.1.10. Хранить топливо необходимо в сухом месте при температуре не менее 5°С, не допуская попадания на него влаги. Высокая влажность и низкая температура топлива приводит к существенному снижению теплопроизводительности котла и времени его работы на одной загрузке. При этом уменьшается температура уходящих газов, увеличивается количество отложений на теплообменных поверхностях котла и дымовой трубы, что негативно сказывается на работе котла.

При отсутствии возможности хранения большого количества топлива в теплом и сухом месте, организуйте промежуточное хранение порции топлива равной одной полной загрузке в котел в помещении вашей котельной.

## **7.2. Подготовка котла к работе.**

7.2.1. Проверить правильность подключения котла к дымоходу, отопительной системе, электрической сети и контуру заземления.

7.2.2. Проверить правильность подключения электрического кабеля угольной горелки, датчиков температуры, циркуляционного насоса и насоса рециркуляции к пульту управления в соответствии со схемой подключения, указанной в приложении 1.

7.2.3. Проверить напряжение сети электропитания. В случае работы котла при низком напряжении питания возможно заклинивание шнека. Повышенное напряжение приводит к перегреву двигателя устройства подачи. Также значительное отклонение напряжения от номинального приводит к изменению скорости вращения вентилятора и как следствие неоптимальному горению топлива.

В случае отклонения напряжения питания от номинального при подключении нагрузки, (см. Таблица 1 п.26), необходимо установить стабилизатор напряжения с максимальной мощностью не менее 2 кВт.

7.2.4. Проверить готовность отопительной системы и дымохода к началу работы. Разрежение в дымоходе должно соответствовать величине, указанной в таблице 1. Измерение разрежения производит сервисный инженер непосредственно в выходном коллекторе дымохода котла при прогретой дымовой трубе. Проверить состояние уплотнительного шнура на дверцах котла.

7.2.5. Убедиться в том, что приточная вентиляция обеспечивает необходимое количество воздуха для процесса горения топлива в котле.

7.2.6. Убедиться, что давление воды в отопительной системе и котле в пределах нормы. Убедиться, что температура теплоносителя в отопительной системе и воздуха в помещении котельной выше  $0^{\circ}\text{C}$ . Запуск котла при температуре теплоносителя ниже  $0^{\circ}\text{C}$  запрещен.

Внимание! Аварийный термовыключатель (9) Рис.5 отключает электропитание силовой цепи при температуре теплоносителя ниже  $0^{\circ}\text{C}$ .

7.2.7. Засыпать уголь в бункер, равномерно распределяя его по всему объему.

7.2.8. Закрыть шибер (поз.23) Рис.2 на дверце зольника и открыть полностью заслонку (поз.13) на дымовом патрубке. При эксплуатации котла в автоматическом режиме они должны находиться в указанном положении во избежание дымления из котла.

7.2.9. Убрать колосники (6) и шуровочную решетку (22) из топки.

7.2.10. Внимание! При запуске и работе котла в дымовой трубе может образовываться конденсат. Перед запуском необходимо проверить систему накопления и отвода конденсата.

### 7.3. Запуск котла.

7.3.1. Розжиг котла может производиться вручную, с использованием спичек, бумаги, дров или сухого спирта. Запрещается для ручного розжига котла использовать любые горючие жидкости.

7.3.2. Для розжига котла нужно выключатель, расположенный на задней стенке пульта управления перевести в положение «ВКЛ». После этого включится подсветка дисплея, а на экране появится отображение текущих параметров котла. Котел при этом находится в режиме «ОСТАНОВ».

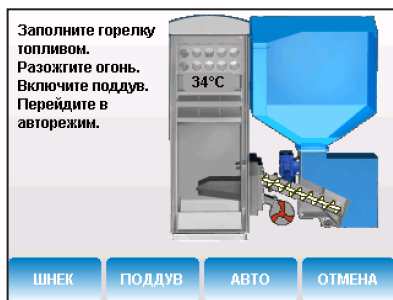
7.3.3. Далее необходимо нажать на кнопку «МЕНЮ», в появившемся основном меню с помощью кнопок перемещения по меню вверх или вниз, нажать кнопку «Пуск/стоп котла».

7.3.4. Появится экран, который предлагает запустить котел вручную. Необходимо нажать на кнопку «ШНЕК» для заполнения горелки углем. После этого разожгите вручную топливо и кнопкой «ПОДДУВ» включите вентилятор. После того как горение угля станет устойчивым нажмите кнопку «АВТО» для перехода котла в автоматический режим.

Если нажать кнопку «ОТМЕНА», то можно вернуться к экрану «КОТЕЛ».

7.3.5. Если нажать кнопку «Пуск/стоп котла», когда котел уже находится в режиме горения, котел перейдет в режим «ОСТАНОВ» и горение топлива постепенно прекратится.

7.3.6. После перехода котла в автоматический режим на дисплее отображается режим работы «ГОРЕНИЕ», информация о текущей температуре теплоносителя в котле на подаче и в обратной магистрали, температура воздуха в помещении и на улице а также температура дымовых газов в котле.



После получения устойчивого горения топлива закройте загрузочную дверцу котла.

7.3.7. После розжига котла и перехода его в автоматический режим необходимо выбрать режим работы (см. п.7.5.8.), необходимую мощность, установить температуру теплоносителя в котле, воздуха в помещении. Методика настройки параметров работы и управление котлом подробно описана в пункте 7.5.

#### **7.4. Работа котла.**

7.4.1. В автоматическом режиме работы горение угля должно происходить по всей поверхности горелки. Не допускайте, чтобы недогоревший уголь переваливался за ее пределы. Факел пламени должен быть равномерным с желтоватым оттенком. Признаками неправильного сгорания топлива является содержание пепла в дымовых газах, а также крупные остатки недогоревшего угля в зольном ящике, свидетельствующие о плохом качестве топлива или неправильной регулировке процесса горения.

7.4.2. Если после перехода в автоматический режим горения и прогрева дымовой трубы наблюдается дымление из корпуса котла, горелки или бункера необходимо прекратить эксплуатацию котла и устранить причину дымления. Основными причинами являются нарушения в монтаже системы дымоотведения и вентиляции.

7.4.3. В автоматическом режиме на основном экране отображаются текущие параметры котла. В нижней части экрана отображается пиктограмма (■■■■), показывающая текущий режим мощности котла. Также отображается температура дымовых газов, температура теплоносителя на подаче и обратке, температура воздуха в помещении и на улице. Максимальная мощность будет соответствовать установленной в п.7.5.3.

7.4.4. До достижения температуры уставки теплоносителя, котел работает на полной мощности (■■■■), при этом привод шнека включается периодически, подавая необходимую порцию угля в горелку. Время подачи угля определяется текущей мощностью котла, установленной в пункте меню “Мощность”. Вентилятор работает на скорости, установленной в заводских настройках. При необходимости можно скорректировать скорость в пункте меню “Вентилятор”. Работа шнека и вентилятора сопровождается движением соответствующих пиктограмм на экране. При достижении уставки теплоносителя, котел переходит в режим половины мощности (■■■□), при этом время подачи угля уменьшается в два раза, а вентилятор периодически отключается. При снижении температуры теплоносителя на 5 градусов котел снова переходит в режим полной мощности (■■■■). Если настройки режимов работы котла произведены правильно, то в установившемся режиме температура теплоносителя будет поддерживаться в этом диапазоне.

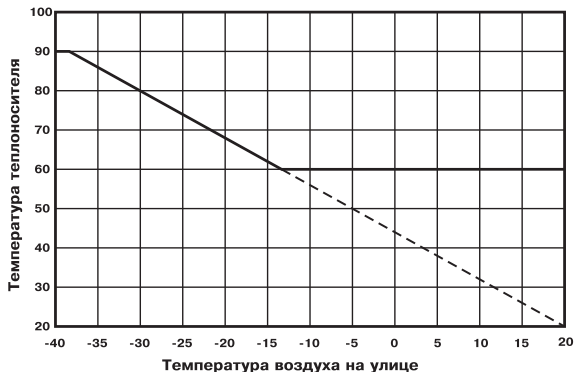
7.4.5. В случае если температура теплоносителя продолжит подниматься, котел перейдет в режим поддержания горения (■■□□). В этом режиме привод шнека будет периодически включаться, при условии снижения температуры газов, а вентилятор отключается.

При чрезмерном снижении температуры дымовых газов периодически будет включаться режим розжига на несколько минут, не давая котлу затухнуть.

7.4.6. Если установлен датчик температуры воздуха в помещении, то при достижении уставки температуры воздуха (см. пункт 7.5.5), котел переходит в режим поддержания горения (■■□□) и при снижении температуры на 2 градуса, вновь возвращается в режим полной мощности (■■■■). При работе котла в установившемся режиме температура воздуха в помещении будет поддерживаться в этом диапазоне.

Внимание! Температура теплоносителя в котле при подключенном датчике температуры воздуха может снизиться ниже  $60^{\circ}\text{C}$ .

7.4.7. Если установлен датчик наружной температуры, имеется возможность включить режим погодозависимого регулирования (см. пункт 7.5.14.). Для корректной работы в этом режиме необходимо отключить датчик температуры воздуха в помещении (22). Установите необходимую температуру воды при определенном значении температуры улицы. Для расчета графика регулирования используются две точки. В качестве первой точки используются введенные в пункте меню значения, а в качестве второй точки используются значения:  $20^{\circ}\text{C}$  теплоносителя при  $20^{\circ}\text{C}$  наружного воздуха. Например, при указанных параметрах ( $80^{\circ}\text{C}$  теплоносителя при  $-30^{\circ}\text{C}$  на улице) график регулирования будет выглядеть как на рис. 12.



**Рис.12 График зависимости температуры воды от температуры наружного воздуха.**

7.4.8. При кратковременном отсутствии электроэнергии котел продолжит работу в автоматическом режиме после подачи электропитания. При длительном отсутствии электроэнергии и снижении температуры дымовых газов ниже  $50^{\circ}\text{C}$ , котел сделает попытку восстановить режим горения. После розжига котел продолжит работу в автоматическом режиме. Если восстановить горение в автоматическом режиме не удастся, котел будет отображать на экране “ИНФО” сообщение “Котел затух”.

7.4.9. Если при работе котла произойдет заклинивание верхнего или нижнего шнеков, подающих топливо в горелку посторонним предметом, то автоматически производится реверсирование двигателя мотор-редуктора на несколько секунд. После этого двигатель включается для подачи топлива в горелку. Если после нескольких попыток освободить шнек не удалось, то котел выключит шнек, вентилятор и будет подавать на экране “ИНФО” аварийный сигнал “ЗАКЛИНИВАНИЕ”. После аварийной остановки необходимо остановить работу котла, отключить его от электропитания и вручную освободить шнек от посторонних предметов через специальные окна на устройстве подачи угля (см. п.5.7.4). После чистки произвести запуск котла.

7.4.10. Если во время работы котла уголь в бункере закончится и температура дымовых газов станет слишком низкой, котел выключит шнек, вентилятор и будет отображать на экране “ИНФО” сообщение “Котел затух”.

**ВНИМАНИЕ!** Не допускайте опустошения бункера и пополняйте его своевременно!

7.4.11. Во время отображения основного экрана нажатием кнопок “НАСОСЫ”, “ДАННЫЕ”, “ИНФО” можно переключиться на дополнительные экраны.

7.4.12. На дополнительном экране “НАСОСЫ” отображается:

- состояние насоса отопления и температура теплоносителя на подающем трубопроводе - ЦО
- состояние насоса ГВС и температура горячей воды в баке - ГВС
- состояние насоса рециркуляции и температура теплоносителя на обратном трубопроводе - РЦ

Насосы отображаются пиктограммой с температурой соответствующего контура возле изображения насоса. Работающий насос отображается зеленой пиктограммой, при остановленном насосе пиктограмма красная. Серая пиктограмма насоса обозначает, что насос не используется. Если датчик соответствующего контура не подключен, то вместо температуры отображается “--”.

- состояние трехходовых клапанов дополнительных контуров
- температура соответствующего каждому клапану датчика воды
- температура датчика воздуха, соответствующего одному из клапанов

Клапаны отображаются пиктограммой с температурой соответствующего контура возле изображения клапана. Работающий клапан отображается зеленой пиктограммой. Серая пиктограмма клапана обозначает, что клапан не используется. Если датчик соответствующего контура не подключен, то вместо температуры отображается “--”.

7.4.13. На дополнительном экране “ДАННЫЕ” отображается информация:

- установленная мощность
- заданная температура теплоносителя
- заданная температура в помещении
- режим обогрева
- тип используемого топлива
- текущее время и дата

7.4.14. На дополнительном экране “ИНФО” отображается информация о аварийных ситуациях, которые могут возникать во время работы котла и текущая версия программного обеспечения:

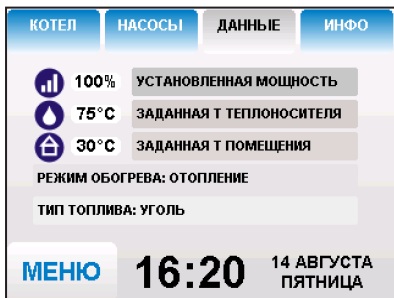
7.4.15. Во время работы котла могут возникнуть следующие аварийные ситуации, о которых котел будет информировать:

- срабатывание датчика аварийного перегрева
- неисправность датчика температуры дымовых газов
- неисправность датчика температуры теплоносителя
- перегорание силового предохранителя

При возникновении этих неисправностей котел выключит привод шнека, вентилятор и включит звуковой сигнал. При исчезновении неисправности, котел продолжит работу.

- неисправность датчика температуры ЦО в режиме гидроразделителя
- неисправность датчика температуры воздуха в режиме гидроразделителя
- неисправность датчиков температуры клапана1 и клапана2

При возникновении этих неисправностей котел продолжит работу в режиме ограниченного регулирования и отобразит тип неисправности на экране “ИНФО”.





7.4.16. Если температура теплоносителя поднимется выше 100°C, сработает аварийный невозвратный термовыключатель (поз.9) Рис.5, отключится привод шнека, вентилятор и включится аварийный звуковой сигнал. Для повторного включения котла необходимо устранить причину превышения температуры теплоносителя и затем нажать на кнопку возврата аварийного термовыключателя (9) до щелчка.

7.4.17. При увеличении температуры дымовых газов выше допустимого уровня, по причине снижения эффективности теплообменника, появляется предупреждение о необходимости его чистки.

Чистка теплообменника производится специальным ершом, входящим в комплект поставки котла (поз.1.6; 1.7).

7.4.18. При возникновении аварийных ситуаций вкладка “ИНФО” будет мигать, показывая о наличии неисправности. При нажатии на эту вкладку будет отображаться экран с ее описанием. При возникновении нескольких неисправностей будут отображаться соответствующие сообщения.

7.4.19. В случае необходимости или при временном отключении электроэнергии допускается топить котел углем, сухими дровами или топливными брикетами в ручном режиме. Для включения этого режима необходимо выбрать в меню типтоплива “ДРОВА”.

После перехода в этот режим котел отключает вентилятор и функцию автоматической подачи топлива, но продолжает отображать показание датчиков температуры.

Далее необходимо:

- установить колосники (6) на место в топку (см. рис.2).
- установить шуровочную решетку (22) в топку.
- заложить в топку котла через загрузочную дверцу (поз.7) растопочный материал и дрова до половины топки.
- открыть заслонку (поз. 13) на дымоходе и шибер (поз.23) на дверце зольника.
- разжечь растопочный материал через загрузочную дверцу (поз.7), и после этого закрыть дверцу.
- добавлять очередные порции угля, дров или топливных брикетов в топку котла по мере необходимости для поддержания необходимой температуры воды.
- режим ручной топки котла углем, дровами или топливными брикетами регулировать шибером на дверце зольника и заслонкой на дымоходе.

Перед переходом котла в автоматический режим отопления необходимо:

- прекратить добавлять топливо в топку;
- удалить несгоревшие остатки с колосников;
- вынуть колосники из топки;
- убрать шуровочную решетку из топки.
- удалить золу из горелки и зольника;
- установить трубки подачи вторичного воздуха на место;
- установить заслонки (поз.13,23) в положение, которое описано в п.7.2.8.
- выбрать пункт меню “УГОЛЬ” и нажать кнопку “ОК”.

7.4.20. В котле имеется возможность управления с помощью внешнего термостата. Для этого необходимо контакты внешнего термостата подключить к разъему пульта управления в соответствии со схемой подключений, указанной в приложении 1. При размыкании контактов термостата котел перейдет в режим “ПАУЗА” и на экране отображается пиктограмма (□□□). При отсутствии внешнего термостата контакты для подключения термостата на разъеме должны быть замкнуты.

7.4.21. Для остановки котла, нужно выбрать пункт меню “Пуск/стопкотла” и войти в режим останова.

После этого необходимо удалить несгоревший уголь из горелки. Для включения котла перевести выключатель в положение “ВЫКЛ” из режима “ОСТАНОВ”.

## 7.5. Основные настройки котла.

7.5.1. Параметры работы котла необходимо устанавливать индивидуально для каждой системы отопления. Параметры работы котла по умолчанию, устанавливаемые на заводе изготовителе и диапазон их изменения приведены в таблице 5.

Таблица 5

№ п/п	Параметр	Минимальн. значение	Максимальн. значение	Значение по умолчанию
1	Мощность котла от номинальной, %	50	100	100
2	Коррекция скорости вентилятора, %	-15	+15	0
3	Коррекция подачи топлива, %	-30	+30	0
4	Скорость вытяжного вентилятора, %	10	100	50
5	Температура теплоносителя, °C	60	90	75
6	Температура воздуха, °C	5	35	30
7	Температура включения насоса отопления и ГВС, °C	30	55	40
8	Температура включения насоса рециркуляции, °C	40	t° выкл. насоса -1°C	60
9	Температура выключения насоса рециркуляции, °C	t° вкл. насоса +1°C	90	70
10	Температура в бойлере ГВС, °C	30	80	70
11	Температура включения клапана теплого пола, °C	20	60	не исп.
12	Температура включения клапана контура отопления, °C	20	90	не исп.
13	Температура улицы для погодозависимого регулирования, °C	-50	10	-30
14	Температура теплоносителя для погодозависимого регулирования, °C	60	90	80
15	Интервал регулирования трехходового клапана, сек	10	600	60
16	Время включения трехходового клапана, сек	3	60	7
17	Время полного открытия трехходового клапана, сек	30	600	180



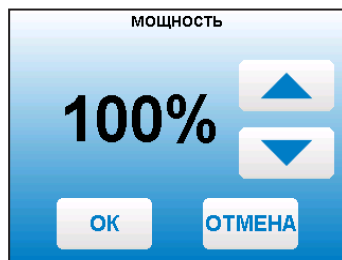
7.5.2. Для настройки параметров работы котла необходимо нажать кнопку “МЕНЮ”(6). Для перехода по пунктам меню необходимо нажать кнопку “ВВЕРХ” или “ВНИЗ” для выбора пункта меню нажать на соответствующую кнопку . Для выхода из меню нажать “НАЗАД”.

В главном меню доступны следующие пункты:

- *Мощность котла*
- *t°C подачи*
- *t°C помещения*
- *Коррекция горения*
- *Вытяжной вентилятор*
- *Режимы работы котла*
- *Насосы и клапаны*
- *Погод. регулирование*
- *Термостат*
- *Время и дата*
- *Пуск/стоп котла*
- *Прочее*
- *Тип топлива*
- *Сервисное меню*

7.5.3. Для установки мощности котла выберите пункт меню “Мощность”.

Пункт меню позволяет настроить текущую мощность котла в процентах от номинальной. Параметр имеет три значения: 50% - 75% - 100% и используется для ограничения мощности котла при разных условиях эксплуатации. Для изменения мощности необходимо нажать “ВВЕРХ”или “ВНИЗ”, для подтверждения выбора нажать “ОК”.



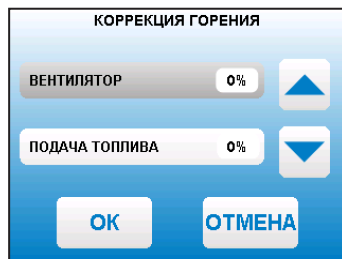
7.5.4. Для настройки максимальной температуры теплоносителя на выходе из котла выберите пункт меню “t°C подачи”. В пункте меню задается температура теплоносителя, которую будет поддерживать котел. Рекомендуемая температура теплоносителя не менее 70°C.



7.5.5. Для настройки температуры воздуха в помещении выберите пункт меню “t°C помещения”. В пункте меню задается температура помещения, которую будет поддерживать котел, при условии установки и подключения датчика температуры воздуха в помещении (22). Для изменения температуры воздуха необходимо нажать “ВВЕРХ”или “ВНИЗ”, для подтверждения выбора нажать “ОК”.



7.5.6. Для коррекции скорости вентилятора и количества топлива, подаваемого в горелку, выберите пункт меню “Коррекция горения”. Параметры используются для точной настройки объема воздуха и количества топлива подаваемого в горелку, с целью получения оптимального соотношения топливо/воздух. Для коррекции необходимо выбрать параметр, нажать “ВВЕРХ”или “ВНИЗ”, для подтверждения выбора нажать “ОК”.



7.5.7. Для настройки работы вытяжного вентилятора, в случае его использования для удаления дымовых газов при недостаточном разрежении за котлом, выберите пункт меню “Вытяжной вентилятор”. Пункт меню предназначен для выбора режимов работы вытяжного вентилятора и установки скорости его вращения.

При использовании режима “ВКЛЮЧЕНО” вентилятор работает постоянно с установленной в данном меню скоростью. При использовании режима “СИНХРОННО” вытяжной вентилятор включается при работе наддувного вентилятора угольной горелки.

7.5.8. В меню “Режим работы котла” можно выбрать несколько различных режимов работы, определяющих порядок работы насосов отопления (ЦО) и горячего водоснабжения (ГВС):

- отопление: в этом режиме задействован только насос контура центрального отопления. Насос контура ЦО включается после достижения температуры теплоносителя “температура включения”, заданной в п.7.5.10 и работает постоянно.

- параллельные насосы: в этом режиме используются оба насоса одновременно. При достижении заданного значения в бойлере ГВС, насос контура ГВС отключится, а насос контура ЦО продолжит работать. При снижении температуры в бойлере ГВС снова включится насос контура ГВС.

- приоритет ГВС: в этом режиме сначала котел нагревает воду в бойлере ГВС и после этого переключается на контур отопления. До момента, пока в бойлере не будет достигнута заданная температура, будет работать насос ГВС. После достижения заданного значения температуры в бойлере ГВС, насос контура ГВС отключится и включится насос контура ЦО. При снижении температуры в бойлере ГВС насос контура ЦО отключится и снова включится насос контура ГВС.

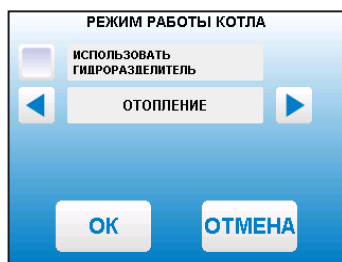
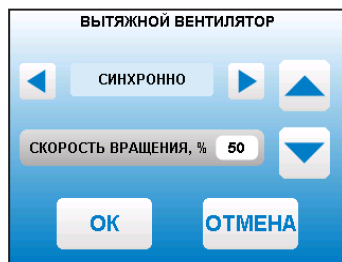
- ГВС: в этом режиме задействован только насос контура ГВС. При достижении заданного значения температуры в бойлере ГВС котел перейдет в режим поддержания горения (ﻧﻮﺭﺩ). После определенного времени, при отсутствии расхода воды, котел остановится. При снижении температуры в бойлере ГВС котел автоматически запустится.

Для правильной работы в режимах, использующих насос ГВС следует настраивать температуру подачи выше требуемой температуры горячей воды.

- При выборе режима “Использовать гидроразделитель” возможно использование в схеме гидроразделителя. Эту схему можно использовать совместно с любым из четырех описанных режимов работы насосов. При использовании этого режима на выходе гидроразделителя необходимо установить датчик воды контура ЦО (15) Приложение3. В этом режиме котел будет стремиться поддерживать заданную температуру воздуха в помещении, где установлен датчик температуры воздуха (22), путем включения и выключения насоса контура отопления ЦО (12). При отсутствии датчика воздуха насос будет включен постоянно.

7.5.9. В меню “Насосы и клапаны” настраиваются режимы работы насосов, которыми может управлять котел и режимы термосмесительных клапанов.

7.5.10. Для настройки температуры включения насосов ГВС и ЦО выберите пункт меню “ГВС и отопление”.



• “температура включения”-температура теплоносителя, ниже которой насосы контуров ГВС и ЦО не включаются, для ускоренного прогрева теплообменника и предотвращения образования конденсата в котле.

• “температура ГВС” - температура воды в бойлере ГВС, которую котел будет поддерживать в режимах обогрева “Приоритет ГВС”, “Параллельные насосы” и “ГВС”.

• “включать насос ЦО в режиме останов” - при выборе этого пункта насос ЦО не отключается при переходе котла в режим “ОСТАНОВ”. Исключение составляет режим “ГВС”, когда насос ЦО выключен всегда.

7.5.11 Для настройки режима работы насоса рециркуляции выберите пункт меню “Рециркуляция” и установите галочку на строке “Использовать”. В квадрате слева появится символ выбора. Насос включится, как только температура обратной воды опустится до значения, заданного в пункте “температура включения” и выключится при достижении “температура выключения”. Для исключения конденсации продуктов сгорания на стенках теплообменника рециркуляционная система должна поддерживать температуру теплоносителя на входе в котел выше 65°С.

7.5.12 В меню “Клапан1” настраивается режим работы трехходового клапана 1, который может использоваться для работы в контуре теплого пола или дополнительного контура отопления.

Возможные режимы работы клапана:

ТЕПЛЫЙ ПОЛ / ОТОПЛЕНИЕ / НЕ ИСП.

Для управления работой клапана 1 используется датчик температуры воды клапана (18). Также можно использовать датчик температуры воздуха клапана (19) для регулировки температуры в помещении. Если выбран датчик воздуха для клапана1, в меню клапана2 этот пункт, будет недоступен.

В данном меню настраиваются:

• “ТЕМП.ВОДЫ”-настраивает желаемую температуру воды в контуре клапана 1.

• “ТЕМП.ВОЗДУХА” - настраивает желаемую температуру в помещении, с установленным контуром. В пункте “ДОПОЛНИТЕЛЬНО” настраиваются:

• “ИНТЕРВАЛ РЕГУЛИРОВАНИЯ” - задает интервал,через который будет проверена температура контура и при необходимости включен двигатель привода клапана.

• “ВРЕМЯ ВКЛЮЧЕНИЯ МОТОРА” - задает время включения двигателя для интервала регулирования,если температура в контуре больше или меньше заданной.

• “ВРЕМЯ ПОЛНОГО ОТКРЫТИЯ” - задает время, за которое клапан переходит из полностью закрытого состояния в полностью открытое, и наоборот. Это значение указано в паспорте на клапан.

7.5.13. В меню “Клапан2” настраивается режим работы трехходового клапана 2, который может использоваться для работы в контуре теплого пола

НАСОСЫ ОТОПЛЕНИЯ И ГВС

ТЕМПЕРАТУРА ВКЛЮЧЕНИЯ 40°C

ТЕМПЕРАТУРА ГВС 70°C

ВКЛЮЧАТЬ НАСОС ЦО В РЕЖИМЕ "ОСТАНОВ"

ОК ОТМЕНА

НАСОС РЕЦИРКУЛЯЦИИ

ИСПОЛЬЗОВАТЬ

ТЕМПЕРАТУРА ВКЛЮЧЕНИЯ 60°C

ТЕМПЕРАТУРА ВЫКЛЮЧЕНИЯ 70°C

ОК ОТМЕНА

КЛАПАН 1

ТЕПЛЫЙ ПОЛ

ТЕМП. ВОДЫ 35°C

ТЕМП. ВОЗДУХА 25°C

ДОПОЛНИТЕЛЬНО

ОК ОТМЕНА

КЛАПАН 1

ИНТЕРВАЛ РЕГУЛИРОВАНИЯ 60с

ВРЕМЯ ВКЛЮЧЕНИЯ МОТОРА 7с

ВРЕМЯ ПОЛНОГО ОТКРЫТИЯ 180с

ОК ОТМЕНА

или дополнительного контура отопления. Для управления работой клапана 2 используется датчик температуры воды клапана (17). Также можно использовать датчик температуры воздуха клапана (19), если он не используется для клапана 1. Настройки клапана 2 аналогичны настройкам клапана 1.

7.5.14. Для использования котла в режиме погодозависимого регулирования выберите пункт меню “ПОГОД. РЕГУЛИРОВАНИЕ”.

Пункт меню позволяет включить использование погодозависимого регулирования и настроить график, по которому будет проходить регулирование. Для включения режима нажмите кнопку “ИСПОЛЬЗОВАТЬ”. В квадрате слева появится символ выбора. Далее выберите пункт “ТЕМПЕРАТУРА ВОДЫ” и установите температуру теплоносителя. Далее выберите пункт “ПРИ ТЕМПЕРАТУРЕ УЛИЦЫ” и установите значение температуры на улице. Для возврата в главное меню выберите пункт “ОК”.



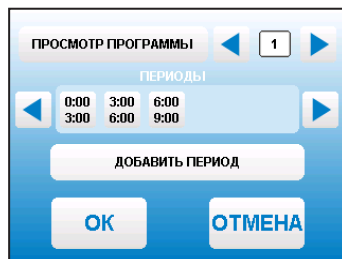
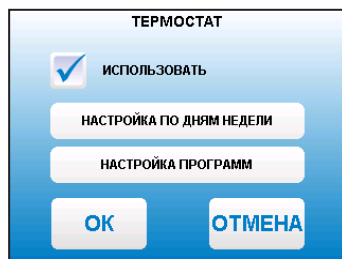
7.5.15. В котле имеется возможность управления с помощью встроенного программируемого термостата по температуре воздуха в помещении и температуре теплоносителя. Можно запрограммировать режим паузы в работе котла для определенных периодов времени. Имеется возможность составить максимум 4 программы. Программа может состоять максимум из 8 периодов. Если текущее время совпадает с одним из периодов, котлом будет поддерживаться заданная в этом периоде температура. Если текущее время не входит ни в один период, будет поддерживаться температура заданная в меню “t°C помещения” и “t°C теплоносителя”. Если не выбран пункт “t°C воздуха” в периоде программы то регулировка по температуре воздуха будет отключена совсем.

7.5.16. Для использования режима программируемого термостата выберите пункт меню “ТЕРМОСТАТ” и нажмите кнопку “ИСПОЛЬЗОВАТЬ”. В квадрате слева появится символ выбора. Для отключения термостата этот символ нужно убрать.

7.5.17. Пункт меню “НАСТРОЙКА ПО ДНЯМ НЕДЕЛИ” позволяет просмотреть и задать соответствие каждому дню недели любой программы из четырех возможных. После настройки всех дней недели нужно нажать кнопку “ОК” для сохранения настроек.

7.5.18. Пункт меню “НАСТРОЙКА ПРОГРАММ” открывает меню просмотра и настройки программ. Чтобы добавить новый период, нужно нажать кнопку “ДОБАВИТЬ ПЕРИОД”. Откроется экран настройки нового периода (см. пункт 7.5.19).

В окне “ПЕРИОДЫ” отображаются все добавленные периоды для текущей программы. Чтобы изменить настройку периода, нужно нажать на кнопку с отображением времени периода. После настройки всех периодов данной программы нужно нажать кнопку “ОК” для сохранения настроек. Если введенные значения не содержат ошибок, настройки сохранятся, и произойдет выход в меню термостата. Если введенные значения ошибочны, например, если периоды перекрываются, необходимо изменить настройки периодов для исключения ошибки.



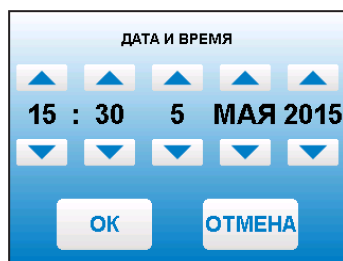
7.5.19. Для настройки каждого периода необходимо установить время его начала и конца а также выбрать режимы регулировки: по воде, воздуху в помещении, либо режим паузы. Время задается с точностью до часа. Если выбрана регулировка по температуре, то необходимо установить температуру, которую нужно поддерживать. Для удаления периода, нужно нажать кнопку "УДАЛИТЬ ПЕРИОД". После того как установки произведены, следует нажать кнопку "ОК" для сохранения настроек.



7.5.20. Для просмотра созданной программы термостата в графическом представлении, необходимо нажать кнопку "ПРОСМОТР ПРОГРАММЫ" в окне "ПЕРИОДЫ". Окно просмотра программы имеет три вкладки для просмотра заданных температур и режима программы "РЕЖИМ", "t ВОЗДУХА", "t ВОДЫ". Для выхода из окна просмотра периодов нужно нажать на экран ниже указанных вкладок. Для выхода из меню термостата и сохранения всех настроек нажмите кнопку "ОК" в меню "ТЕРМОСТАТ".



7.5.21. Для установки времени и даты выберите пункт меню "Время и дата". В этом пункте можно настроить время и дату внутренних часов котла. Для настройки указанных параметров установите кнопками "ВВЕРХ" или "ВНИЗ" нужное значение в выбранной позиции и подтвердите выбор кнопкой "ОК".



7.5.22. Для включения режима управления и контроля котла с помощью сотового телефона выберите пункт меню "Прочее" и установите галочку в строке "РАЗРЕШИТЬ ОПЕРАЦИИ С НОМЕРАМИ". Это разрешит операции добавления и удаления номеров, с которых будет возможно управлять котлом. Для включения оповещения о снижении температуры теплоносителя ниже определенного уровня установите галочку в строке "ОПОВЕЩАТЬ О НИЗКОЙ ТЕМПЕРАТУРЕ ВОДЫ". Температура устанавливается в пункте "ТЕМПЕРАТУРА ОПОВЕЩЕНИЯ" данного меню.



После регистрации модуля в сети мобильного оператора появляется индикатор работы модуля GSM (8) на передней панели пульта управления.

Подробное описание команд и алгоритма управления находится в паспорте на модуль ZOTA GSM-Pellet/Стаханов.

В данном меню можно скорректировать показания датчика температуры воздуха в помещении, датчика воздуха на улице и датчика воздуха клапана для обеспечения более точных показаний в различных условиях эксплуатации. В меню "Коррекция датчиков" выберите необходимый датчик и установите температуру поправки в диапазоне +/- 5°C.



7.5.23. В пункте меню “Тип топлива” можно выбрать различные типы топлива, уголь-пеллеты-дрова. Для типов уголь и пеллеты можно изменить количество топлива, подаваемого в горелку (см. п.7.5.6.). При этом период подачи топлива будет изменен относительно заводских настроек для обеспечения установленной мощности котла в автоматическом режиме в случае использования топлива с различными характеристиками. При переходе на отопление дровами отключается автоматическая подача топлива и вентилятора. Работа котла возможна с ручной загрузкой топлива.



7.5.24. В сервисном меню можно изменить основные настройки котла, установленные на заводе-изготовителе. Вход в данное меню возможен только при вводе пароля. Данные настройки может производить специалист сервисной службы.

## 8. ОБСЛУЖИВАНИЕ

### 8.1. Обслуживание котла.

#### **Ежедневно**

- Проверьте количество золы в зольнике и при наполнении очистите его

#### **Еженедельно**

- Очистите газоходы и камеру сгорания от золы
- Очистите горелку от несгоревших остатков

#### **Ежемесячно**

- Проведите полную очистку внутренних поверхностей котла и каналов газохода. Очистите внутреннюю поверхность горелки от золы и несгоревших остатков, предварительно сняв вентилятор.

#### **Ежегодно или по окончании отопительного сезона**

- Извлеките и очистите шнек и подающие каналы
- Очистите бункер от остатков топлива
- Очистите горелку от несгоревших остатков
- Очистите камеру сгорания и воздушные каналы
- При необходимости восстановите жаростойкие изоляционные покрытия.
- Произведите чистку дымовой трубы, отсоединив ее от патрубка дымохода.
- Произведите шприцевание подшипниковых узлов механизма подачи смазкой Литол-24 ГОСТ 21150-87.

Мотор-редукторы заправлены синтетическим маслом Shell S4 WE460. В процессе эксплуатации редуктора в штатном режиме замена масла не требуется.

### 8.2. Обслуживание системы отопления

8.2.1. При эксплуатации котла в закрытых системах отопления при  $t = 30 - 40^{\circ}\text{C}$  давление в системе и в пневматической части расширительного бака не должно отличаться и его необходимо поддерживать периодически подачей воды в систему или подкачивая пневматическую часть расширительного бака.

8.2.2. При наличии стука в системе необходимо немедленно прекратить горение в топке, дать остыть воде до температуры  $70^{\circ}\text{C}$  и выяснить причины возникновения стука. После устранения причин стука, долить систему водой и вновь растопить котел.

8.2.3. В зимнее время, если потребуется прекратить топку на срок свыше 5 часов необходимо, во избежание замерзания, полностью освободить котел и систему отопления от воды, через сливные краны.

## 9. ХАРАКТЕРНЫЕ НЕИСПРАВНОСТИ И МЕТОДЫ ИХ УСТРАНЕНИЯ

Таблица 6

№ п/п	Наименование возможных неисправностей	Причина неисправностей	Метод устранения
1	Плохое горение топлива	Недостаточное количество воздуха или влажное топливо	Увеличьте количество воздуха или смените топливо
2	Слабый огонь, который не касается стенок котла	Недостаточно топлива, недостаточное количество воздуха	Увеличьте подачу топлива, увеличьте количество воздуха
3	Огонь в котле затухает, температура газов не поднимается	Заклинило шнековый привод подачи топлива, закончилось топливо в бункере	Устранить причину заклинивания, добавить топливо в бункер
4	Поток дыма с сажей из дымовой трубы	Неверная регулировка подачи топлива или воздуха	Отрегулируйте подачу топлива и воздуха
5	Дымление из корпуса котла, пеллетной горелки или бункера	Недостаточная тяга дымовой трубы, недостаточный приток воздуха в помещение котельной	Увеличить высоту или диаметр дымовой трубы, увеличить производительность приточной вентиляции
6	Водяной контур имеет низкую температуру	Вода в котле имеет низкую температуру, система отопления перекрыта кранами, воздушная пробка в системе отопления	Измените настройки котла, установив температуру воды 75-80°C. Откройте краны для прогрева всей системы. Удалите воздух из радиаторов.
7	Котел не развивает установленную мощность, температура газов повышается до 300°C	на внутренних поверхностях котла, каналах газохода и в горелке имеются несгоревшие остатки топлива	очистите внутренние поверхности котла, каналы газохода и горелку от несгоревших остатков



## **10. ГАРАНТИЙНЫЕ ОБЯЗАТЕЛЬСТВА**

10.1. Предприятие-изготовитель гарантирует:

- а. соответствие характеристик котла паспортным данным;
- б. надежную и безаварийную работу котла при условии соблюдения всех требований настоящего паспорта, квалифицированного монтажа и правильной эксплуатации, а также соблюдения условий транспортирования и хранения;
- в. безвозмездный ремонт в случае выявления дефектов в течение гарантийного срока при соблюдении условий, указанных в настоящем паспорте;

10.2. Гарантийный срок работы котла устанавливается 12 месяцев со дня реализации торгующей организацией, если дату продажи установить невозможно, этот срок исчисляется со дня изготовления.

Срок службы котла 10 лет.

10.3. Колосниковые решетки и уплотнительный шнур на дверцах являются расходным материалом, а следовательно гарантия на них не распространяется.

10.4. Рекламации на работу котла не принимаются, бесплатный ремонт, и замена не производится в случаях:

- а. если не оформлен или утерян гарантийный талон и талон на установку;
- б. если параметры электрической сети не соответствуют значениям, указанным в Таблице 1;

в. если отсутствует заземление системы отопления и котла;

г. если отсутствует проведение водоподготовки и подготовки отопительной системы;

д. если в системе отопления отсутствует предохранительный клапан на давление не более 0,3 МПа (3,0кг/см<sup>2</sup>), установленный на подающем трубопроводе котла до запорной арматуры;

е. несоблюдения потребителем правил эксплуатации и обслуживания;

ж. небрежного хранения и транспортировки котла, как потребителем, так и любой другой организацией;

з. самостоятельного ремонта котла потребителем;

и. самовольного изменения конструкции котла;

к. использование котла не по назначению;

л. при неправильном монтаже котла и системы отопления;

м. возникновения дефектов, вызванных стихийными бедствиями, преднамеренными действиями, пожарами и т.п.;

10.5. При выходе из строя котла предприятие – изготовитель не несет ответственности за остальные элементы системы, техническое состояние объекта в целом, в котором использовалось данное изделие, а также за возникшие последствия.

Изделие, утратившее товарный вид по вине потребителя, обмена или возврату по гарантийным обязательствам не подлежат.

По вопросам качества котла обращаться на предприятие-изготовитель по адресу: 660061, г.Красноярск, ул.Калинина,53А,

ООО ТПК «Красноярскэнергокомплект» тел. (391) 247-77-77, [www.zota.ru](http://www.zota.ru).

Служба технической поддержки: тел.(391)268-39-06, e-mail: [service@zota.ru](mailto:service@zota.ru)

## **11. СВЕДЕНИЯ ОБ УТИЛИЗАЦИИ**

11.1. При достижении предельного состояния прогара поверхности нагрева, котел необходимо отключить от системы отопления и электропитания.

11.2. После отключения от всех систем питания котел не представляет опасности для жизни, здоровья людей и окружающей среды.

11.3. Утилизация:

11.3.1. Корпус котла и колосниковая решетка подлежат переплавке.

11.3.2. Теплоизоляция – не подлежит переработке



## 12. СВИДЕТЕЛЬСТВО О ПРИЕМКЕ И ПРОДАЖЕ

Котел угольный "Стаханов" - \_\_\_\_\_ № \_\_\_\_\_  
соответствует техническим условиям ТУ 4931-002-47843355-2013 и  
признан годным для эксплуатации.

Дата выпуска « \_\_\_\_\_ » \_\_\_\_\_ 201 г.

Испытан давлением воды 0,375 МПа (3,75 кг/см<sup>2</sup>) в течение 5 минут

Штамп ОТК

Упаковщик \_\_\_\_\_

Дата продажи « \_\_\_\_\_ » \_\_\_\_\_ 201 г.

М.П.

## 13. СВЕДЕНИЯ ОБ УСТАНОВКЕ

### 13.1. Сведения о местонахождении

Для всех видов котла независимо от вида сжигаемого топлива:

1. Местонахождение котла \_\_\_\_\_

\_\_\_\_\_ (адрес установки)

2. Дата установки \_\_\_\_\_  
(число, месяц, год)

3. Кем произведена установка (монтаж) \_\_\_\_\_

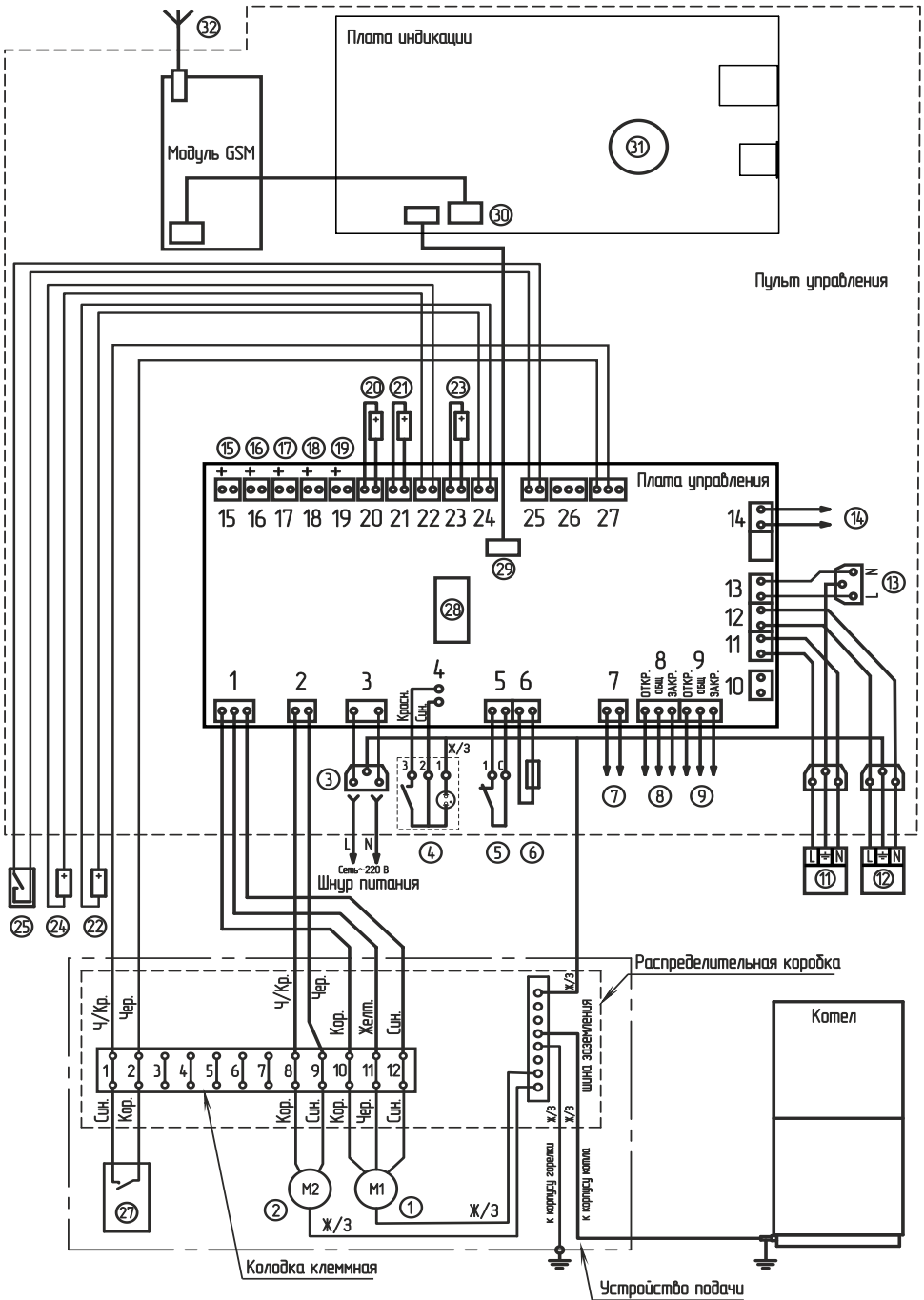
\_\_\_\_\_ (наименование организации, фамилия исполнителя)

4. Документ, подтверждающий право проведения работ:

\_\_\_\_\_ (№, дата, кем выдан)

\_\_\_\_\_ (подпись исполнителя)

Схема подключения пульта управления котла Zota Стаханов.



- ① Двигатель подачи топлива
- ② Вентилятор WPA
- ③ Разъем сети электропитания
- ④ Выключатель питания
- ⑤ Аварийный термовыключатель
- ⑥ Предохранитель силовой цепи
- ⑦ Разъем вытяжного вентилятора
- ⑧ Разъем трехходового клапана 1
- ⑨ Разъем трехходового клапана 2
- ⑪ Насос контура рециркуляции
- ⑫ Насос контура отопления
- ⑬ Разъем насоса ГВС
- ⑭ Разъем двигателя заполнения бункера
- ⑮ Разъем датчика воды контура ЦО
- ⑯ Разъем датчика воды контура ГВС
- ⑰ Разъем датчика воды клапана 2
- ⑱ Разъем датчика воды клапана 1
- ⑲ Разъем датчика воздуха клапана (1,2)
- ⑳ Датчик температуры дымовых газов
- ㉑ Датчик температуры воды в котле
- ㉒ Датчик температуры воздуха в помещении
- ㉓ Датчик температуры обратной воды
- ㉔ Датчик температуры воздуха на улице
- ㉕ Внешний термостат (установл. переключки)
- ㉗ Датчик закрытия крышки бункера
- ㉘ Предохранитель платы управления
- ㉙ Разъем платы индикации (XS2)
- ㉚ Разъем модуля GSM (XS1)
- ㉛ Элемент питания часов
- ㉜ Антенна модуля GSM

Учет технического обслуживания котла

Дата	Замечания о техническом состоянии	Выполняемая работа	Должность, фамилия и подпись ответственного лица









**ЗАВОД ОТОПИТЕЛЬНОЙ ТЕХНИКИ И АВТОМАТИКИ**

---

**660061, г. Красноярск, ул. Калинина, 53А, а/я 26313**  
**тел./факс (391) 247-77-77, 247-78-88, 247-79-99**  
**e-mail:info@zota.ru, www.zota.ru**