

Invicta

Invicta

Poêles à bois
wood stoves



INVICTA
FRANCE
Poêles à bois

Édito

INVICTA, fondeur émailleur français est implanté depuis 1924 à Donchery dans la région CHAMPAGNE-ARDENNE. Aujourd'hui son savoir-faire s'étend dans des secteurs aussi différents que : le chauffage au bois, le barbecue, la poterie culinaire, la décoration, le mobilier.

Avec une fabrication annuelle de 170 000 appareils de chauffage au bois, il est l'acteur incontournable de son activité.

INVICTA maîtrise en interne 100 % du process de fabrication : bureau d'étude et de design, laboratoire d'essai accrédité, fonderie, traitements de surface, commercialisation et distribution.

INVICTA conçoit et fabrique une large gamme d'appareils de chauffage au bois pour satisfaire les attentes des consommateurs. Il imagine des appareils pour répondre aux besoins et envies de demain.

Editorial

INVICTA, foundry and enamelling plants are established since 1924 in Donchery in the French CHAMPAGNE-ARDENNE region. Today its know-how extends to sectors as different as : wood heating, barbecue, culinary pottery, furniture and decoration.

With an annual output of 170 000 heating appliances, INVICTA is the leader in its activity.

INVICTA controls 100% of the manufacturing process in-house : design and research department, certified test lab, foundry, surface treatment, marketing and distribution.

INVICTA creates and manufactures a large range of wood-stoves to fulfil customers' expectations. Invicta imagines next generation of stoves to meet tomorrow's needs and desires.

pow-wow

finition anthracite REF. 6152 44
anthracite finish

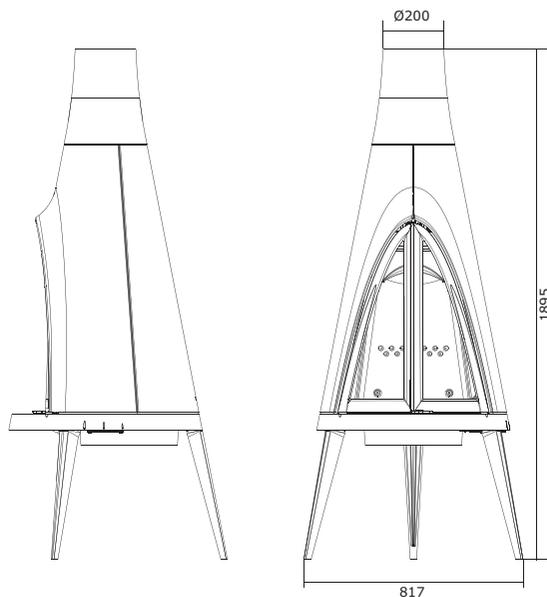
Comme un totem au milieu du salon, ce poêle cheminée grand format célèbre l'esprit sacré du feu. Ses lignes modernes et ethniques lui confèrent un atout charme indéniable. Performant par grand froid, ce poêle cheminée tout fonte, fonctionne également portes ouvertes pour profiter d'une flambée traditionnelle.

Like a totem in the living room, this large format chimney stove celebrates the sacred spirit of fire. Its modern and ethnic lines give him an undeniable charm. Efficient by extreme cold, this all cast-iron chimney stove can work with open doors to enjoy a traditional fire.

pow-wow

REF. 6152 44

- Norme : ENI 3240 - BlmSchV
Standard
- Puissance : 14 kW
Heat output
- Rendement : 76 %
Efficiency
- Feu continu 10 heures
Continuous fire 10 hours
- Longueur de bûches : 50 cm
Log length
- Dimensions : Ø au sol 817 x H 1895
Dimensions : Ø on floor 817 x H 1895
- Raccordement : dessus
Flue location : top
- Diamètre de buse : 200 mm
Flue diameter
- Chargement : façade
Front Loading
- Poids : 194 kg
Weight



Post-combustion

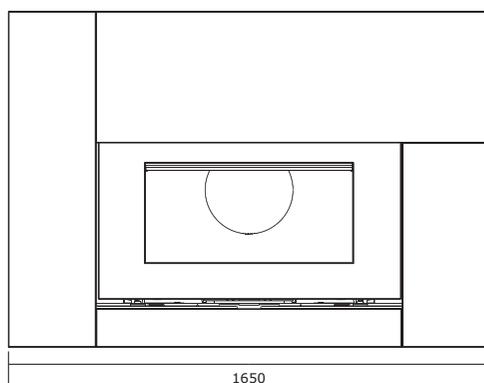
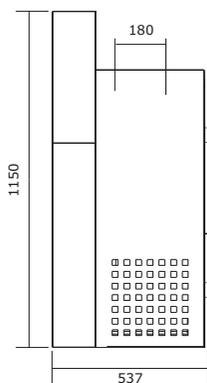
L'injection d'air supplémentaire préchauffé par l'arrière permet de brûler les gaz et poussières issus de la combustion du bois. La combustion est complète, la pollution réduite et le chauffage très performant.

Post-combustion

The injection of additional heated air by the back of the stove burns gases and dust coming from wood combustion. Post-combustion allows full combustion, reduced emissions, and high performance heating.







Post-combustion

L'injection d'air supplémentaire préchauffé par l'arrière permet de brûler les gaz et poussières issus de la combustion du bois. La combustion est complète, la pollution réduite et le chauffage très performant.

Post-combustion

The injection of additional heated air by the back of the stove burns gases and dust coming from wood combustion. Post-combustion allows full combustion, reduced emissions, and high performance heating.



onyx

finition blanc REF. 6120 46
white finish

design : B. Dequet

onyx

REF. 6120 46

- Norme : EN13240 - BlmSchV
Standard
- Puissance : 12 kW
Heat output
- Rendement : 76 %
Efficiency
- Feu continu 10 heures
Continuous fire 10 hours
- Longueur de bûches : 71 cm
Log length

- Dimensions : L 1650 x H 1150 x P 537
Dimensions : W 1650 x H 1150 x D 537
- Raccordement : dessus ou arrière
Flue location : top or rear
- Diamètre de buse : 180 mm
Flue diameter
- Chargement : façade
Front Loading
- Poids : 284 kg
Weight

- Foyer en fonte
Firebox in cast-iron
- Habillage acier epoxy blanc
White steel surroundings
- Ensemble livré assemblé
Product delivered assembled

cheminée roche

finition anthracite REF. 6130 46
anthracite finish

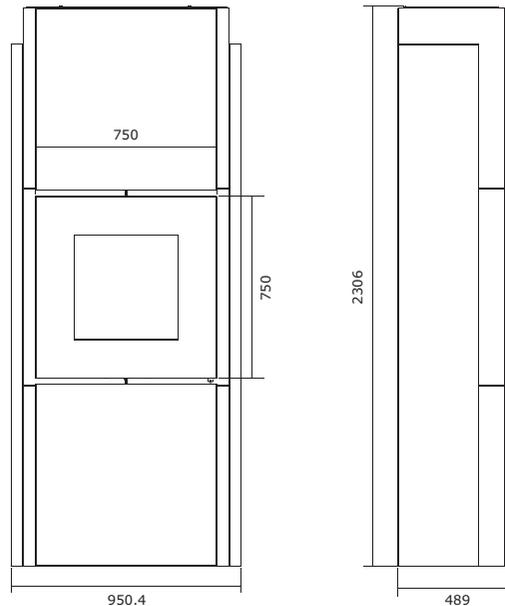
Le poêle CHEMINÉE ROCHE propose une promenade poétique dans un cadre naturel mêlant l'aspect brut de la fonte anthracite et la pureté de l'habillage en acier époxy blanc.

ROCHE CHIMNEY stove offers a poetic stroll in a natural environment combining rough finish of anthracite cast iron with purity of the white steel surroundings.

cheminée roche

REF. 6130 46

- Norme : EN13240
Standard
- Puissance : 14 kW
Heat output
- Rendement : 75 %
Efficiency
- Feu continu 10 heures
Continuous fire 10 hours
- Longueur de bûches : 55 cm
Log length
- Dimensions : L 950 x H 2306 x P 489
Dimensions : W 950 x H 2306 x D 489
- Raccordement : dessus
Flue location : top
- Diamètre de buse : 180 mm int., 200 mm ext.
Flue diameter
- Chargement : façade
Front Loading
- Poids : 377 kg
Weight
- Foyer en fonte
Firebox in cast-iron
- Habillage acier epoxy blanc
White steel surroundings



Post-combustion

L'injection d'air supplémentaire préchauffé par l'arrière permet de brûler les gaz et poussières issus de la combustion du bois. La combustion est complète, la pollution réduite et le chauffage très performant.

Post-combustion

The injection of additional heated air by the back of the stove burns gases and dust coming from wood combustion. Post-combustion allows full combustion, reduced emissions, and high performance heating.





gaya feuille

finition anthracite REF. 6118 44
anthracite finish

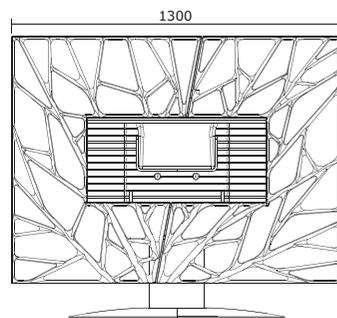
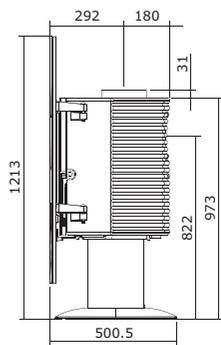
Version surprenante, GAYA FEUILLE offre un décor en fonte original et soigné qui réhausse le spectacle des flammes.

Stunning version, GAYA FEUILLE offers an original and elaborate cast-iron pattern which enhances fire spectacle.

gaya feuille

REF. 6118 44

- Norme : EN13240 - BImSchV
Standard
- Puissance : 12 kW
Heat output
- Rendement : 76 %
Efficiency
- Feu continu 10 heures
Continuous fire 10 hours
- Longueur de bûches : 71 cm
Log length
- Dimensions : L 1300 x H 1213 x P 500
Dimensions : W 1300 x H 1213 x D 500
- Raccordement : dessus ou arrière
Flue location : top or rear
- Diamètre de buse : 180 mm
Flue diameter
- Chargement : façade
Front Loading
- Poids : 214 kg
Weight



Post-combustion

L'injection d'air supplémentaire préchauffé par l'arrière permet de brûler les gaz et poussières issus de la combustion du bois. La combustion est complète, la pollution réduite et le chauffage très performant.

Post-combustion

The injection of additional heated air by the back of the stove burns gases and dust coming from wood combustion. Post-combustion allows full combustion, reduced emissions, and high performance heating.





gaya ardoise

finition anthracite REF.6117 44
anthracite finish

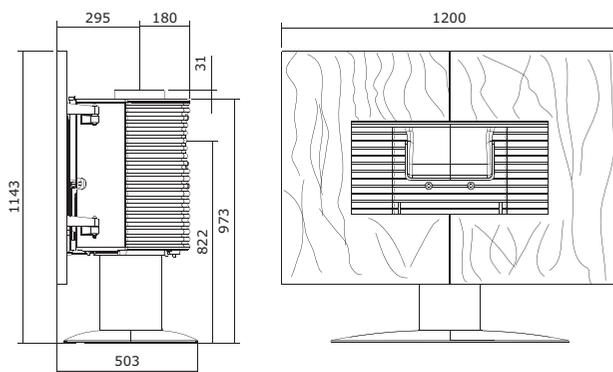
Installez-vous confortablement dans votre fauteuil
et profitez du grand spectacle proposé
par le poêle cheminée GAYA ARDOISE.

*Ensnounce yourself in your armchair and enjoy the great show
displayed by the chimney-stove GAYA ARDOISE.*

gaya ardoise

REF.6117 44

- Norme : EN13240 - BlmSchV
Standard
- Puissance : 12 kW
Heat output
- Rendement : 76 %
Efficiency
- Feu continu 10 heures
Continuous fire 10 hours
- Longueur de bûches : 71 cm
Log length
- Dimensions : L 1200 x H 1143 x P 503
Dimensions : W 1200 x H 1143 x D 503
- Raccordement : dessus ou arrière
Flue location : top or rear
- Diamètre de buse : 180 mm
Flue diameter
- Chargement : façade
Front Loading
- Poids : 206 kg
Weight



Post-combustion

L'injection d'air supplémentaire préchauffé par l'arrière permet de brûler les gaz et poussières issus de la combustion du bois. La combustion est complète, la pollution réduite et le chauffage très performant.

Post-combustion

The injection of additional heated air by the back of the stove burns gases and dust coming from wood combustion. Post-combustion allows full combustion, reduced emissions, and high performance heating.





gaya

finition anthracite REF. 6116 44
anthracite finish



design : B. Dequet

gaya

REF. 6116 44

- Norme : EN13240 - BlmSchV
Standard

- Puissance : 12 kW
Heat output

- Rendement : 76 %
Efficiency

- Feu continu 10 heures
Continuous fire 10 hours

- Longueur de bûches : 71 cm
Log length

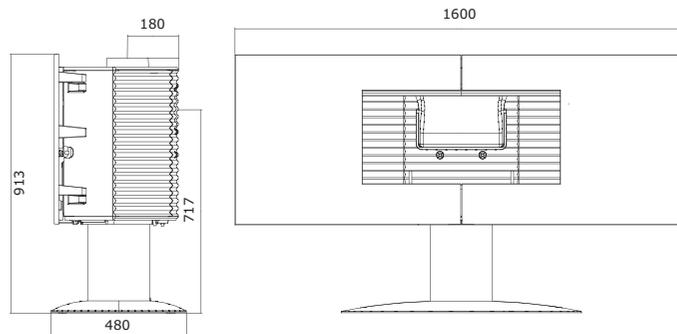
- Dimensions : L 1600 x H 913 x P 480
Dimensions : W 1600 x H 913 x D 480

- Raccordement : dessus ou arrière
Flue location : top or rear

- Diamètre de buse : 180 mm
Flue diameter

- Chargement : façade
Front Loading

- Poids : 208,5 kg
Weight



oriya

finition anthracite REF.6112 44
 anthracite finish



design : B. Dequet

oriya

REF 6112 44

- Norme : EN13240 - BImSchV
Standard

- Puissance : 12 kW
Heat output

- Rendement : 76 %
Efficiency

- Feu continu 10 heures
Continuous fire 10 hours

- Longueur de bûches : 71 cm
Log length

- Dimensions : L 1208 x H 995 x P 431
Dimensions : W 1208 x H 995 x D 431

- Raccordement : dessus ou arrière
Flue location : top or rear

- Diamètre de buse : 180 mm
Flue diameter

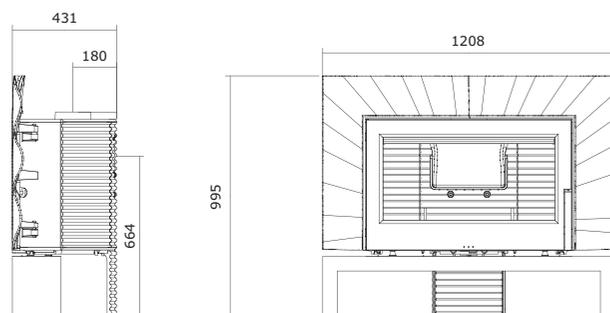
- Chargement : façade
Front Loading

- Poids : 185,5 kg
Weight

- Hauteur de support : 25,5 cm
Wood support height

Le poêle-cheminée ORIYA délivre une interprétation originale du feu dans votre habitation.

Flamboyant actor, the chimney-stove ORIYA plays an original version of the fire in your house.



antaya

finition anthracite REF. 6114 44
 anthracite finish

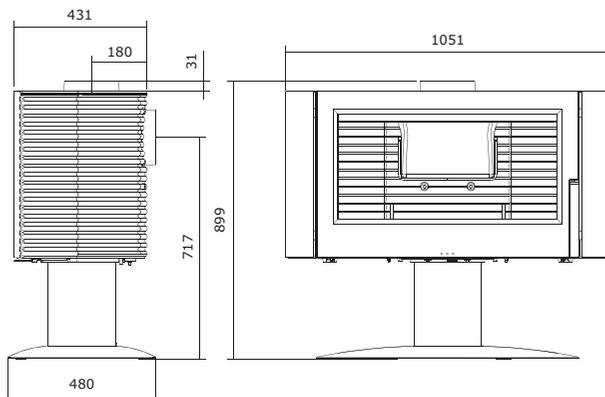
Laissez-vous captiver par la magie d'ANTAYA.
 Au programme de ce poêle cheminée grand écran :
 performance et style renversant !

Experience the magic of ANTAYA. This wide screen chimney-stove displays amazing performance and style.

antaya

REF. 6114 44

- Norme : EN13240 - BlmSchV
Standard
- Puissance : 12 kW
Heat output
- Rendement : 76 %
Efficiency
- Feu continu 10 heures
Continuous fire 10 hours
- Longueur de bûches : 71 cm
Log length
- Dimensions : L 1051 x H 899 x P 480
Dimensions : W 1051 x H 899 x D 480
- Raccordement : dessus ou arrière
Flue location : top or rear
- Diamètre de buse : 180 mm
Flue diameter
- Chargement : façade
Front Loading
- Poids : 184,5 kg
Weight

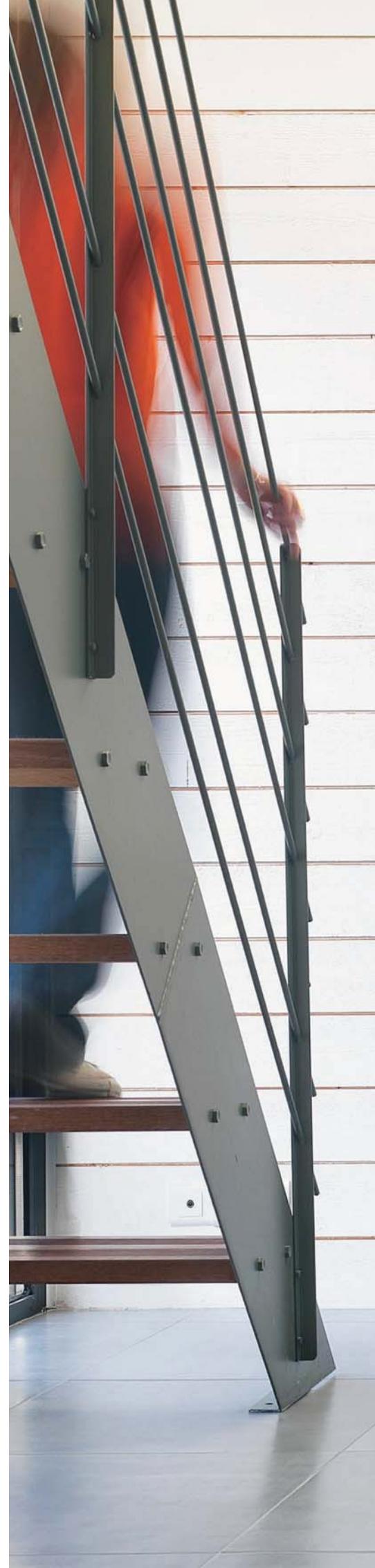


Post-combustion

L'injection d'air supplémentaire préchauffé par l'arrière permet de brûler les gaz et poussières issus de la combustion du bois. La combustion est complète, la pollution réduite et le chauffage très performant.

Post-combustion

The injection of additional heated air by the back of the stove burns gases and dust coming from wood combustion. Post-combustion allows full combustion, reduced emissions, and high performance heating.





itaya

finition anthracite REF.6110 44
anthracite finish

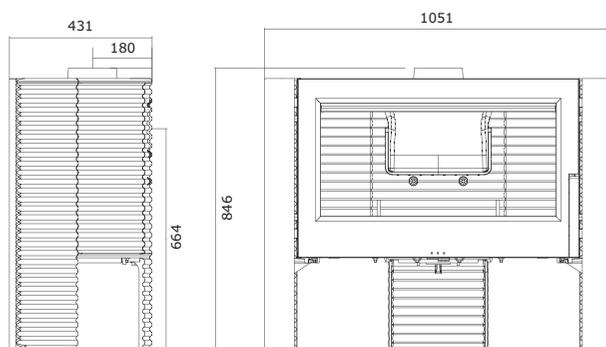
Modèle d'exception, le poêle-cheminée ITAYA
crée une atmosphère unique
et chaleureuse dans votre intérieur.

*Exceptional pattern, the chimney-stove ITAYA,
creates a unique and warm atmosphere in your interior.*

itaya

REF.6110 44

- Norme : EN13240 - BlmSchV
Standard
- Puissance : 12 kW
Heat output
- Rendement : 76 %
Efficiency
- Feu continu 10 heures
Continuous fire 10 hours
- Longueur de bûches : 71 cm
Log length
- Dimensions : L 1051 x H 846 x P 431
Dimensions : W 1051 x H 846 x D 431
- Raccordement : dessus ou arrière
Flue location : top or rear
- Diamètre de buse : 180 mm
Flue diameter
- Chargement : façade
Front Loading
- Poids : 183,5 kg
Weight



Post-combustion

L'injection d'air supplémentaire préchauffé par l'arrière permet de brûler les gaz et poussières issus de la combustion du bois. La combustion est complète, la pollution réduite et le chauffage très performant.

Post-combustion

The injection of additional heated air by the back of the stove burns gases and dust coming from wood combustion. Post-combustion allows full combustion, reduced emissions, and high performance heating.





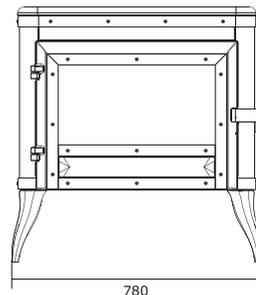
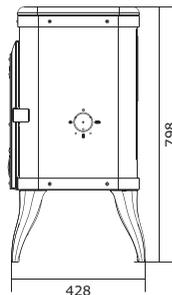
tennessee

finition émaillé blanc REF.6181 48
white enamel finish

tennessee

REF.6181 48

- Norme : EN13240 - BlmSchV
Standard
- Puissance : 8 kW
Heat output
- Rendement : 76,5 %
Efficiency
- Feu continu 10 heures
Continuous fire 10 hours
- Longueur de bûches : 54 cm
Log length
- Régulation automatique de l'air
primaire par thermostat
Automatic regulation of primary air
arrival by thermostat
- Dimensions : L 780 x H 798 x P 428
Dimensions : W 780 x H 798 x D 428
- Raccordement : dessus ou arrière
Flue location : top or rear
- Diamètre de buse : 180 mm
Flue diameter
- Chargement : façade
Front Loading
- Poids : 170 kg
Weight



finition anthracite
anthracite finish
REF.6181 44



finition émaillé rouge
red enamel finish
REF.6181 47



finition émaillé noir
black enamel finish
REF.6181 43



Post-combustion

L'injection d'air supplémentaire préchauffé par l'arrière permet de brûler les gaz et poussières issus de la combustion du bois. La combustion est complète, la pollution réduite et le chauffage très performant.

Post-combustion

The injection of additional heated air by the back of the stove burns gases and dust coming from wood combustion. Post-combustion allows full combustion, reduced emissions, and high performance heating.





Oracle

finition anthracite REF. 6157 44
anthracite finish

Derrière sa façade décor, ORACLE cache bien son jeu et affiche un rendement élevé. ORACLE prédit un avenir de confort et de performance à ses utilisateurs.

Behind its decorative facade, ORACLE hides a high efficiency and predicts a future of comfort and performance to its users.

oracle

REF. 6157 44

- Norme : EN13240 - BlmSchV
Standard

- Puissance : 14 kW
Heat output

- Rendement : 78,7 %
Efficiency

- Feu continu 10 heures
Continuous fire 10 hours

- Longueur de bûches : 33 à 50 cm
Log length

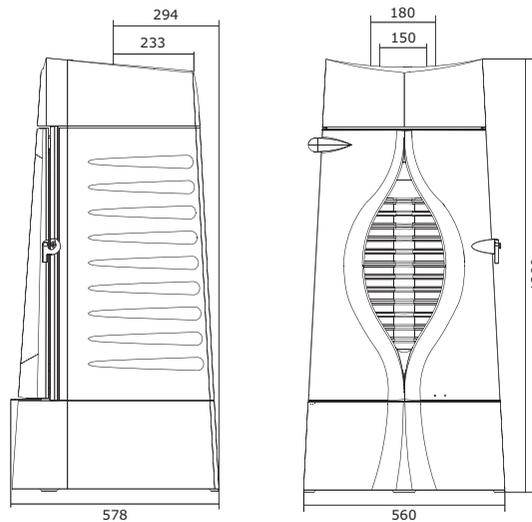
- Dimensions : L 560 x H 1200 x P 578
Dimensions : W 560 x H 1200 x D 578

- Raccordement : dessus
Flue location : top

- Diamètre de buse : 150 mm int., 180 mm ext.
Flue diameter

- Chargement : façade
Front Loading

- Poids : 166 kg
Weight



Post-combustion

L'injection d'air supplémentaire préchauffé par l'arrière permet de brûler les gaz et poussières issus de la combustion du bois. La combustion est complète, la pollution réduite et le chauffage très performant.

Post-combustion

The injection of additional heated air by the back of the stove burns gases and dust coming from wood combustion. Post-combustion allows full combustion, reduced emissions, and high performance heating.





les appareils en fonte
Cast iron stoves

design : B. Dequet

ch'ti poêle

finition émaillé ivoire REF. 6167 46

ivory enamel finish

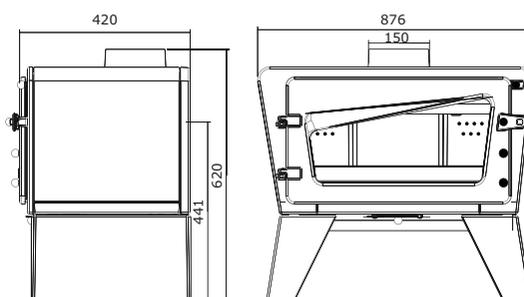
Petits et grands espaces profitent des belles compétences énergétiques de ce CH'TI poêle chaleureux et original.

Small and large living spaces take advantage of high energetic performances of this original and warm-hearted stove.

ch'ti poêle

REF. 6167 46 émaillé ivoire / *ivory enamel finish*

- Norme : EN13240
Standard
- Puissance : 8 kW
Heat output
- Rendement : 75 %
Efficiency
- Feu continu 10 heures
Continuous fire 10 hours
- Longueur de bûches : 50 cm
Log length
- Dimensions : L 676 x H 620 x P 459,5
Dimensions : W 676 x H 620 x D 459,5
- Raccordement : dessus et arrière
Flue location : top of rear
- Diamètre de buse : 150 mm
Flue diameter
- Chargement : façade
Front Loading
- Poids : 122 kg
Weight



finition émaillé ivoire

ivory enamel finish

REF. 6167 46



finition émaillé rouge

red enamel finish

REF. 6167 47



finition anthracite

anthracite finish

REF. 6167 44

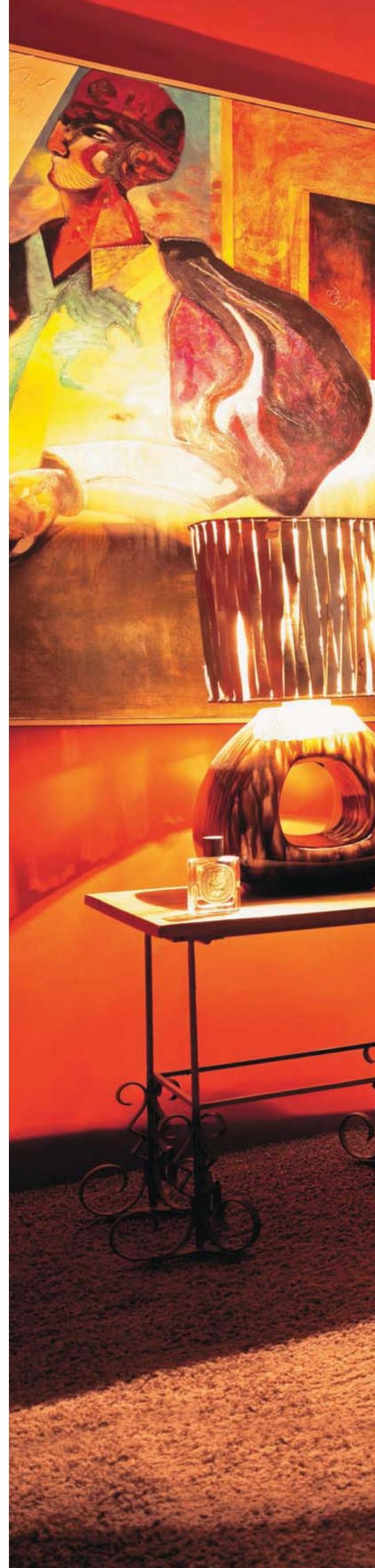


Post-combustion

L'injection d'air supplémentaire préchauffé par l'arrière permet de brûler les gaz et poussières issus de la combustion du bois. La combustion est complète, la pollution réduite et le chauffage très performant.

Post-combustion

The injection of additional heated air by the back of the stove burns gases and dust coming from wood combustion. Post-combustion allows full combustion, reduced emissions, and high performance heating.





les appareils en fonte
Cast iron stoves

(luna

finition anthracite REF. 6182 44

anthracite finish

On n'impose que ce que vous le diriez ;
Anyone a... will tell you!



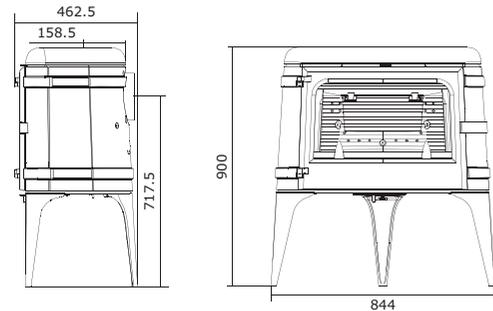
Bienvenue dans un univers de hautes performances énergétiques ! Sur ses 3 pieds élégants LUNA se lance à la conquête de tous les espaces intérieurs.

Welcome to an universe of high energetic performance ! On this 3 stylish-formed feet LUNA is seeking to conquer all living spaces.

luna

REF. 6182 44

- Norme : EN13240 - BImSchV Standard
- Puissance : 10 kW
Heat output
- Rendement : 80 %
Efficiency
- Feu continu 10 heures
Continuous fire 10 hours
- Longueur de bûches : 52 cm
Log length
- Dimensions : L 844 x H 900 x P 462,5
Dimensions : W 844 x H 900 x D 462,5
- Raccordement : dessus ou arrière
Flue location : top or rear
- Diamètre de buse : 180 mm
Flue diameter
- Chargement : façade
Front Loading
- Poids : 152 kg
Weight



finition émaillé rouge

red enamel finish

REF. 6182 47



finition émaillé noir

black enamel finish

REF. 6182 43



finition émaillé ivoire

ivory enamel finish

REF. 6182 46



Post-combustion

L'injection d'air supplémentaire préchauffé par l'arrière permet de brûler les gaz et poussières issus de la combustion du bois. La combustion est complète, la pollution réduite et le chauffage très performant.

Post-combustion

The injection of additional heated air by the back of the stove burns gases and dust coming from wood combustion. Post-combustion allows full combustion, reduced emissions, and high performance heating.



(séville

finition émaillé rouge REF. 6192 17
red enamel finish

INVICTA
 création

séville

REF. 6192 17

émaillé rouge / red enamel

- Norme : EN13240
Standard
- Puissance : 10 kW
Heat output
- Rendement : 73,5 %
Efficiency
- Longueur de bûches : 40 cm
Log length
- Dimensions : L 560 x H 690 x P 460
Dimensions : W 560 x H 690 x D 460
- Raccordement : arrière
Flue location : rear
- Diamètre de buse : 150 mm
Flue diameter
- Chargement : façade
Front Loading
- Poids : 98 kg
Weight

finition émaillé ivoire

ivory enamel finish

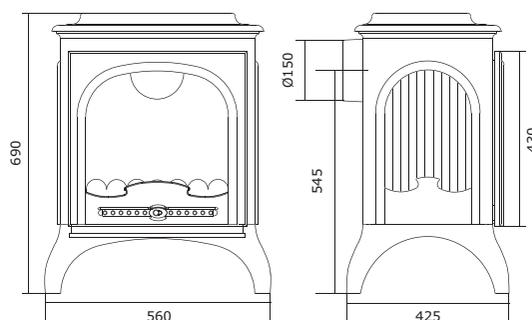
REF. 6192 16



finition anthracite

anthracite finish

REF. 6192 00



chambord

REF. 6191 16

- Norme : EN13240
Standard
- Puissance : 10 kW
Heat output
- Rendement : 73,5 %
Efficiency
- Longueur de bûches : 40 cm
Log length
- Dimensions : L 550 x H 690 x P 425
Dimensions : W 550 x H 690 x D 425
- Raccordement : arrière
Flue location : rear
- Diamètre de buse : 150 mm
Flue diameter
- Chargement : façade
Front Loading
- Poids : 98 kg
Weight

finition anthracite

anthracite finish

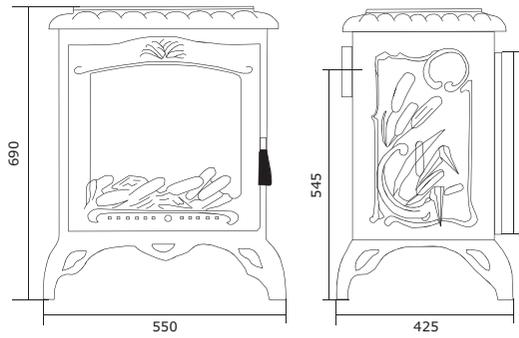
REF. 6191 00



finition émaillé rouge

red enamel finish

REF. 6191 17



chambord

finition émaillé ivoire REF. 6191 16

ivory enamel finish





sologne

finition anthracite REF.6195 00
anthracite finish

INVICTA
creation



sologne

REF. 6195 00

- Norme : EN13240
Standard

- Puissance : 8 kW
Heat output

- Rendement : 75 %
Efficiency

- Feu continu 10 heures
Continuous fire 10 hours

- Longueur de bûches : 50 cm
Log length

- Dimensions : L 410 x H 915 x P 510
Dimensions : W 410 x H 915 x D 510

- Raccordement : arrière
Flue location : rear

- Diamètre de buse : 97 mm
Flue diameter

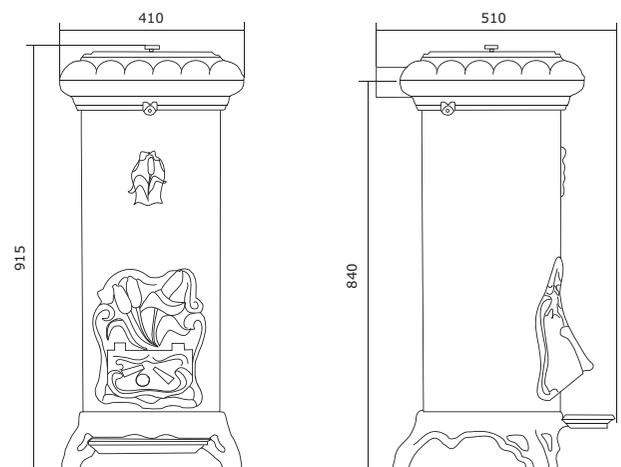
- Chargement : dessus
Top Loading

- Poids : 58 kg
Weight



Poêle à bois retro, son esthétique et ses détails apportent une touche décorative à votre intérieur.

Vintage style wood-stove adorned with a decorative pattern. Its distinctive design brings a special charm to your interior.



la borne

finition anthracite REF.6154 44

anthracite finish



INVICTA
création

les appareils en fonte
Cast iron stoves

la borne

REF.6154 44

- Norme : EN13240

Standard

- Puissance : 12 kW

Heat output

- Rendement : 70 %

Efficiency

- Longueur de bûches : 37 cm

Log length

- Dimensions : L 543 x H 680 x P 440

Dimensions : W 543 x H 680 x D 440

- Raccordement : arrière

Flue location : rear

- Diamètre de buse : 150 mm

Flue diameter

- Chargement : façade

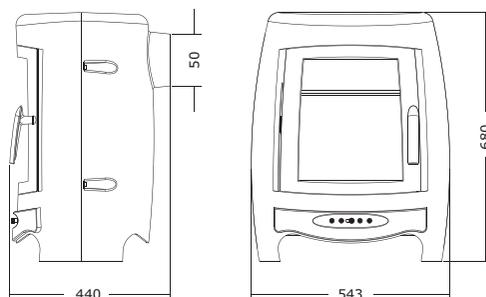
Front Loading

- Poids : 76 kg

Weight

Poêle avant-gardiste, tout en fonte. Son ergonomie originale attire une clientèle jeune. Avec une puissance de 12 kW, il chauffe facilement une surface de 90 m².

Futurist all cast iron stove. Its fresh look attracts a young clientele. With a 12 kW heat output, LA BORNE heats easily a 90 square meter surface.



bradford

finition émaillé rouge REF. 6173 47
red enamel finish



INVICTA
creation

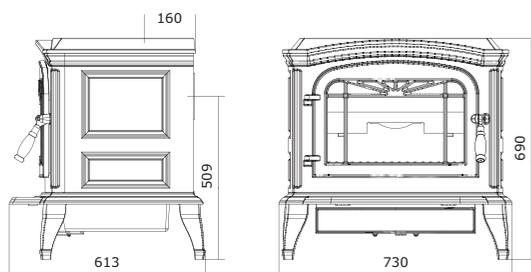
bradford

REF. 6173 47 émaillé rouge / red enamel

- Norme : EN13240
Standard
- Puissance : 12 kW
Heat output
- Rendement : 75,2 %
Efficiency
- Feu continu 10 heures
Continuous fire 10 hours
- Longueur de bûches : 54 cm
Log length
- Dimensions : L 730 x H 690 x P 613
Dimensions : W 730 x H 690 x D 613
- Raccordement : dessus ou arrière
Flue location : top or rear
- Diamètre de buse : 150 mm
Flue diameter
- Chargement : façade
Front Loading
- Poids : 172 kg
Weight

Haut en couleur, puissant et performant, BRADFORD affiche une forte personnalité avec ses lignes à la fois classiques et actuelles.

Colourful, powerful and efficient, BRADFORD displays a strong personality with its classic yet modern style.



finition émaillé ivoire
ivory enamel finish
REF. 6173 46



finition anthracite
anthracite finish
REF. 6173 44



mandor

REF. 6180 44

- Norme : EN 13240
Standard

- Puissance : 12 kW
Heat output

- Rendement : 76 %
Efficiency

- Feu continu 10 heures
Continuous fire 10 hours

- Longueur de bûches : 60 cm
Log length

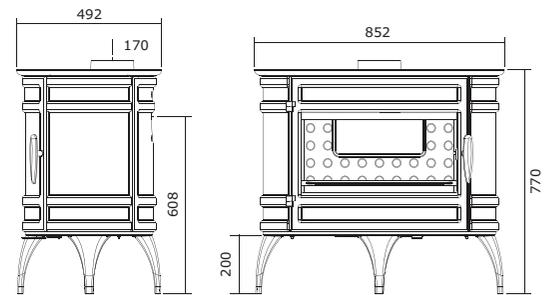
- Dimensions : L 852 x H 770 x P 492
Dimensions : W 852 x H 770 x D 492

- Raccordement : dessus ou arrière
Flue location : top or rear

- Diamètre de buse : 150 mm
Flue diameter

- Chargement : façade
Front Loading

- Poids : 144 kg
Weight



Post-combustion

L'injection d'air supplémentaire préchauffé par l'arrière permet de brûler les gaz et poussières issus de la combustion du bois. La combustion est complète, la pollution réduite et le chauffage très performant.

Post-combustion

The injection of additional heated air by the back of the stove burns gases and dust coming from wood combustion. Post-combustion allows full combustion, reduced emissions, and high performance heating.



mandor

finition anthracite REF. 6180 44
anthracite finish

design : B. Dequet

sedan 15

finition anthracite REF.6172 44

anthracite finish

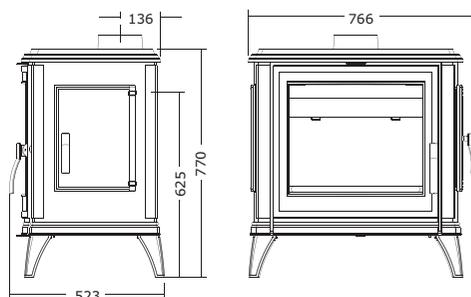


INVICTA
création

sedan 15

REF.6172 44 anthracite / anthracite

- Norme : EN13240
Standard
- Puissance : 12 kW
Heat output
- Rendement : 75 %
Efficiency
- Feu continu 10 heures
Continuous fire 10 hours
- Longueur de bûches : 55 cm
Log length
- Dimensions : L 766 x H 770 x P 523
Dimensions : W 766 x H 770 x D 523
- Raccordement : arrière et dessus
Flue location : top or rear
- Diamètre de buse : 180 mm
Flue diameter
- Chargement : façade et côté
Front and side loading
- Poids : 164,5 kg
Weight



Sobre et pratique avec son chargement latéral, le poêle à bois SEDAN offre de belles performances énergétiques.

Plain and convenient with its side loading door, SEDAN stove offer high energetic performances.



finition émailé ivoire
ivory enamel finish
REF.6172 46





ashford

finition anthracite REF.6177 44

anthracite finish



INVICTA
creation

les appareils en fonte
Cast iron stoves

ashford

REF.6177 44

- Norme : EN13240

Standard

- Puissance : 12 kW

Heat output

- Rendement : 75 %

Efficiency

- Feu continu 10 heures

Continuous fire 10 hours

- Longueur de bûches : 50 cm

Log length

- Dimensions : L 764 x H 736 x P 461

Dimensions : W 764 x H 736 x D 461

- Raccordement : dessus ou arrière

Flue location : top or rear

- Diamètre de buse : 150 mm

Flue diameter

- Chargement : façade

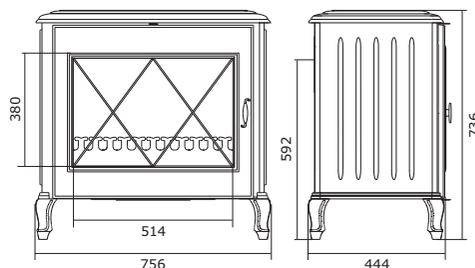
Front Loading

- Poids : 170 kg

Weight

Poêle à bois tout en fonte,
son style s'intègre parfaitement dans un cadre chaleureux et convivial.

All cast iron stove,
its style fits perfectly with a warm and pleasant environment.





tipi

finition anthracite REF. 6153 44

anthracite finish

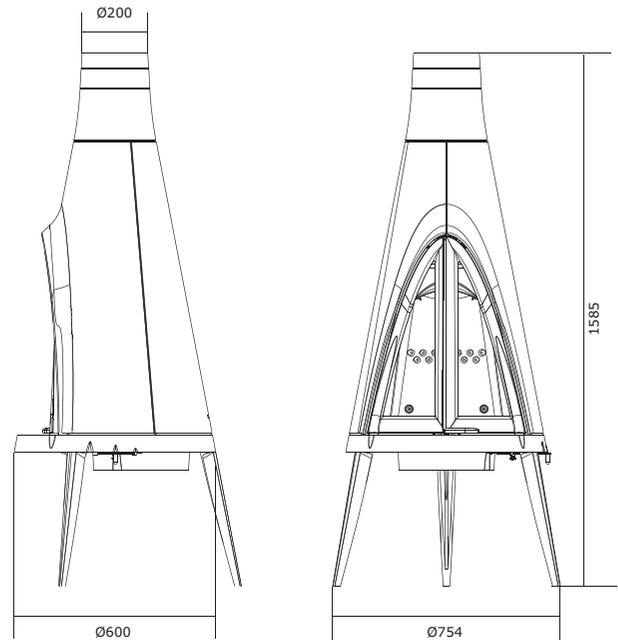
Le grand esprit sacré du feu plane sur ce nouveau poêle, Sa forme est largement inspirée de l'habitation traditionnelle des Indiens des plaines d'Amérique du Nord. Simple et élancé, ce poêle tout fonte fonctionne parfaitement portes ouvertes pour célébrer le culte du feu. Par grand froid, portes fermées, c'est une formidable source de chaleur renouvelable.

The great and sacred spirit of fire emanates from this new stove. Its design is widely inspired by the traditional house of native Americans. Simple and slender, this all-cast iron stove works perfectly with doors opened to celebrate the cult of the fire. During cold days, with closed doors, Tipi is a tremendous renewable source of heat.

tipi

REF. 6153 44

- Norme : ENI3240 - BlmSchV
Standard
- Puissance : 10 kW
Heat output
- Rendement : 78 %
Efficiency
- Feu continu 10 heures
Continuous fire 10 hours
- Habillage du foyer en chamotte
Firebox covered with chamotte bricks
- Longueur de bûches : 33 à 50 cm
Log length
- Dimensions : Ø au sol 754 x H 1585
Dimensions : Ø on floor 754 x H 1585
- Raccordement : dessus
Flue location : top
- Diamètre de buse : 200 mm
Flue diameter
- Chargement : façade
Front Loading
- Poids : 143 kg
Weight



Post-combustion

L'injection d'air supplémentaire préchauffé par l'arrière permet de brûler les gaz et poussières issus de la combustion du bois. La combustion est complète, la pollution réduite et le chauffage très performant.

Post-combustion

The injection of additional heated air by the back of the stove burns gases and dust coming from wood combustion. Post-combustion allows full combustion, reduced emissions, and high performance heating.

argos

finition anthracite REF.6151 44
anthracite finish

Poêle à bois de dernière technologie avec système de post-combustion, ARGOS balise avec brio le chemin vers un chauffage au bois efficace et convivial.

State of the art stove with post-combustion technology, ARGOS opens a bright way to an efficient and pleasant wood heating.

argos

REF.6151 44

- Norme : EN13240 - BlmSchV
Standard

- Puissance : 12 kW
Heat output

- Rendement : 76 %
Efficiency

- Feu continu 10 heures
Continuous fire 10 hours

- Longueur de bûches : 33 à 50 cm
Log length

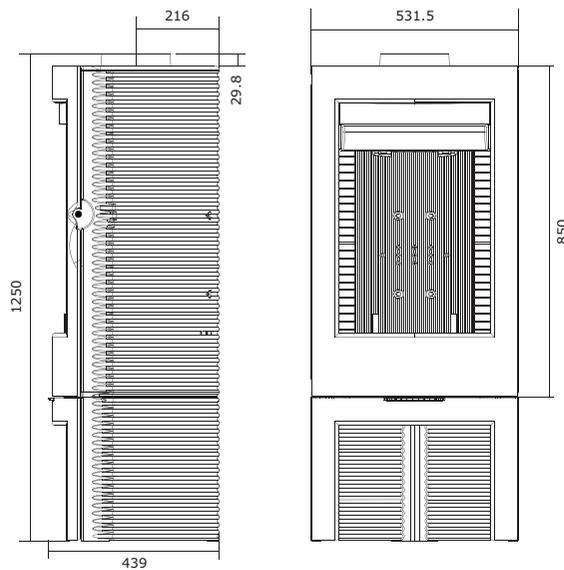
- Dimensions : L 531,5 x H 1250 x P 439
Dimensions : W 531,5 x H 1250 x D 439

- Raccordement : dessus
Flue location : top

- Diamètre de buse : 180 mm
Flue diameter

- Chargement : façade
Front Loading

- Poids : 169 kg
Weight



Post-combustion

L'injection d'air supplémentaire préchauffé par l'arrière permet de brûler les gaz et poussières issus de la combustion du bois. La combustion est complète, la pollution réduite et le chauffage très performant.

Post-combustion

The injection of additional heated air by the back of the stove burns gases and dust coming from wood combustion. Post-combustion allows full combustion, reduced emissions, and high performance heating.







Odysée

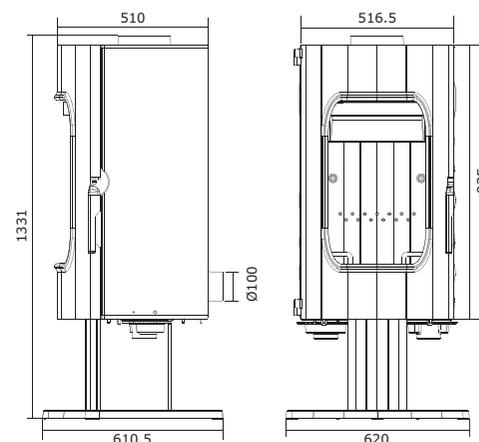
finition anthracite REF.6163 44
 anthracite finish

design : Y. Gafsou

odysée

REF.6163 44

- Norme : EN13240 - BImSchV
Standard
- Puissance : 12 kW
Heat output
- Rendement : 80 %
Efficiency
- Feu continu 10 heures
Continuous fire 10 hours
- Possibilité de raccordement direct d'un conduit pour l'arrivée d'air frais extérieur
Direct connectivity of a fresh air intake duct
- Habillage du foyer en chamotte
Firebox covered with chamotte bricks
- Longueur de bûches : 33 à 50 cm
Log length
- Dimensions : L 620 x H 1331 x P 610,5
Dimensions : W 620 x H 1331 x D 610,5
- Raccordement : dessus et arrière
Flue location : top or rear
- Diamètre de buse : 180 mm
Flue diameter
- Chargement : façade
Front Loading
- Poids : 230 kg
Weight



Post-combustion

L'injection d'air supplémentaire préchauffé par l'arrière permet de brûler les gaz et poussières issus de la combustion du bois. La combustion est complète, la pollution réduite et le chauffage très performant.

Post-combustion

The injection of additional heated air by the back of the stove burns gases and dust coming from wood combustion. Post-combustion allows full combustion, reduced emissions, and high performance heating.



chamane

finition anthracite REF.6156 44
anthracite finish

design : B. Dequet

chamane

REF.6156 44

- Norme : EN13240 - BlmSchV
Standard

- Rendement : 78,7 %
Efficiency

- Puissance : 14 kW
Heat output

- Feu continu 10 heures
Continuous fire 10 hours

- Longueur de bûches : 33 à 50 cm
Log length

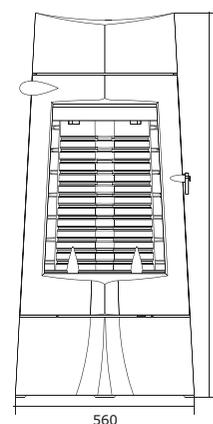
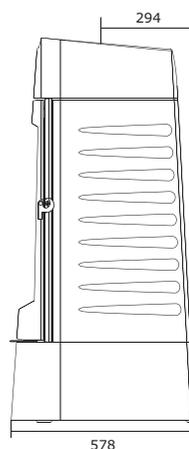
- Dimensions : L 560 x H 1200 x P 578
Dimensions : W 560 x H 1200 x D 578

- Raccordement : dessus
Flue location : top

- Diamètre de buse : 150 mm int., 180 mm ext.
Flue diameter

- Chargement : façade
Front Loading

- Poids : 160 kg
Weight



Post-combustion

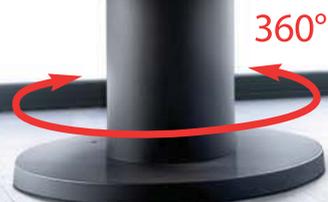
L'injection d'air supplémentaire préchauffé par l'arrière permet de brûler les gaz et poussières issus de la combustion du bois. La combustion est complète, la pollution réduite et le chauffage très performant.

Post-combustion

The injection of additional heated air by the back of the stove burns gases and dust coming from wood combustion. Post-combustion allows full combustion, reduced emissions, and high performance heating.

pharos

finition anthracite REF. 6150 44
 anthracite finish



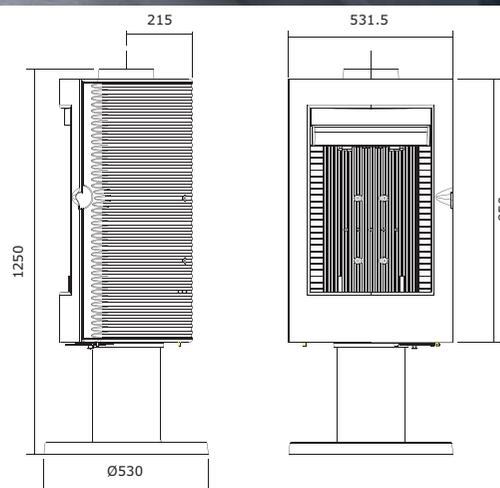
design : B. Dequet

pharos

REF. 6150 44

- Norme : EN13240 - BlmSchV
Standard
- Puissance : 12 kW
Heat output
- Rendement : 76 %
Efficiency
- Feu continu 10 heures
Continuous fire 10 hours
- Longueur de bûches : 33 à 50 cm
Log length
- Dimensions : L 531,5 x H 1250 x P 530
Dimensions: W 531,5 x H 1250 x D 530

- Raccordement : dessus
Flue location : top
- Diamètre de buse : 180 mm
Flue diameter
- Chargement : façade
Front Loading
- Poids : 167,5 kg
Weight



Post-combustion

L'injection d'air supplémentaire préchauffé par l'arrière permet de brûler les gaz et poussières issus de la combustion du bois. La combustion est complète, la pollution réduite et le chauffage très performant.

Post-combustion

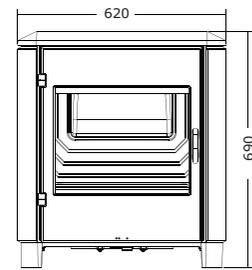
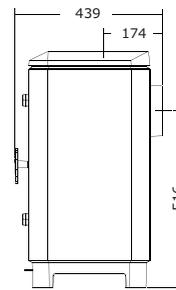
The injection of additional heated air by the back of the stove burns gases and dust coming from wood combustion. Post-combustion allows full combustion, reduced emissions, and high performance heating.

carolo

REF. 6162 44

- Norme : EN13240
Standard
- Puissance : 10 kW
Heat output
- Rendement : 78,3 %
Efficiency
- Feu continu 10 heures
Continuous fire 10 hours
- Longueur de bûches : 50 cm
Log length

- Dimensions : L 620 x H 690 x P 439
Dimensions : W 620 x H 690 x D 439
- Raccordement : dessus ou arrière
Flue location : top or rear
- Diamètre de buse : 150 mm
Flue diameter
- Chargement : façade
Front Loading
- Poids : 118 kg
Weight



carolo

finition anthracite REF. 6162 44
anthracite finish



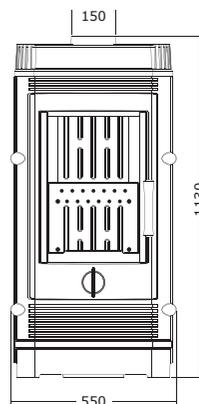
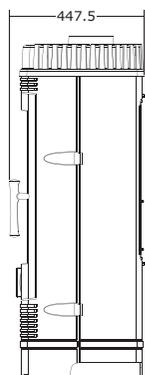
gomont

finition anthracite REF. 6158 44
anthracite finish

INVICTA
creation

gomont REF. 6158 44

- Norme : EN13240
Standard
- Puissance : 14 kW
Heat output
- Rendement : 75 %
Efficiency
- Feu continu 10 heures
Continuous fire 10 hours
- Longueur de bûches : 45 cm
Log length
- Dimensions : L 550 x H 1130 x P 447,5
Dimensions: W 550 x H 1130 x D 447,5
- Raccordement : dessus
Flue location : top
- Diamètre de buse : 150 mm
Flue diameter
- Chargement : façade
Front Loading
- Poids : 128 kg
Weight



Post-combustion

L'injection d'air supplémentaire préchauffé par l'arrière permet de brûler les gaz et poussières issus de la combustion du bois. La combustion est complète, la pollution réduite et le chauffage très performant.

Post-combustion

The injection of additional heated air by the back of the stove burns gases and dust coming from wood combustion. Post-combustion allows full combustion, reduced emissions, and high performance heating.



chatel

finition anthracite REF. 6137 44

anthracite finish



INVICTA
création

les appareils en fonte
Cast iron stoves

chatel

REF. 6137 44

- Norme : EN13240 - BlmSchV
Standard

- Puissance : 8 kW
Heat output

- Rendement : 77 %
Efficiency

- Feu continu 10 heures
Continuous fire 10 hours

- Longueur de bûches : 34 cm
Log length

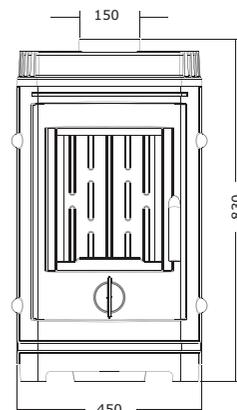
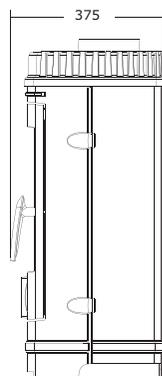
- Dimensions : L 476 x H 830 x P 375
Dimensions: W 476 x H 830 x D 375

- Raccordement : dessus
Flue location : top

- Diamètre de buse : 150 mm
Flue diameter

- Chargement : façade
Front Loading

- Poids : 80 kg
Weight



Compact, le poêle à bois CHATEL prend un minimum de place et offre un maximum d'efficacité.

The compact CHATEL stove takes a minimum of space and delivers a maximum of efficiency.





(siam

finition anthracite REF.6170 44

anthracite finish



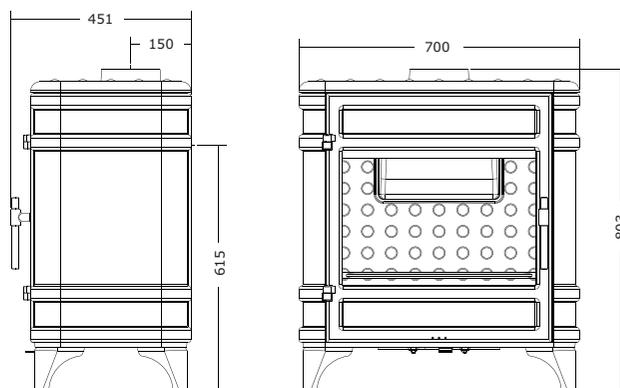
design B. Dequet

siam

REF.6170 44

- Norme : EN13240
Standard
- Puissance : 12 kW
Heat output
- Rendement : 75 %
Efficiency
- Feu continu 10 heures
Continuous fire 10 hours
- Longueur de bûches : 60 cm
Log length

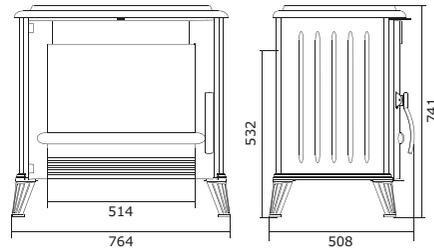
- Dimensions : L 700 x H 803 x P 451
Dimensions : W 700 x H 803 x D 451
- Raccordement : arrière et dessus
Flue location : top or rear
- Diamètre de buse : 150 mm
Flue diameter
- Chargement : façade
Front Loading
- Poids : 143 kg
Weight



modena

REF. 6175 44 anthracite / anthracite

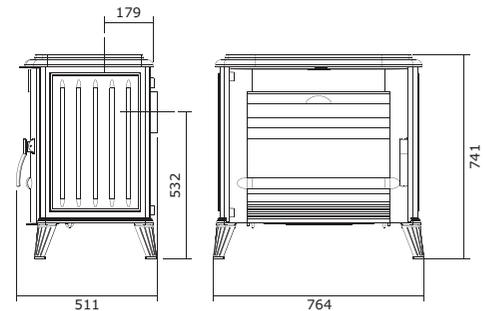
- Norme : EN13240
Standard
- Puissance : 12 kW
Heat output
- Rendement : 75 %
Efficiency
- Feu continu 10 heures
Continuous fire 10 hours
- Longueur de bûches : 50 cm
Log length
- Dimensions : L 764 x H 741 x P 508
Dimensions : L 764 x H 741 x D 508
- Raccordement : dessus ou arrière
Flue location : top or rear
- Diamètre de buse : 150 mm
Flue diameter
- Chargement : façade
Front Loading
- Poids : 170 kg
Weight



modena chaudière

REF. 6171 44 anthracite / anthracite

- Norme EN 13240
Standard
- Puissance 11 kW dont 7 pour l'eau
Heat output
- Rendement 72%
Efficiency
- Poids 170 kg
Weight



modena

finition anthracite REF. 6175 44
anthracite finish



modena

finition émaillé jaune REF. 6175 45
 yellow enamel finish

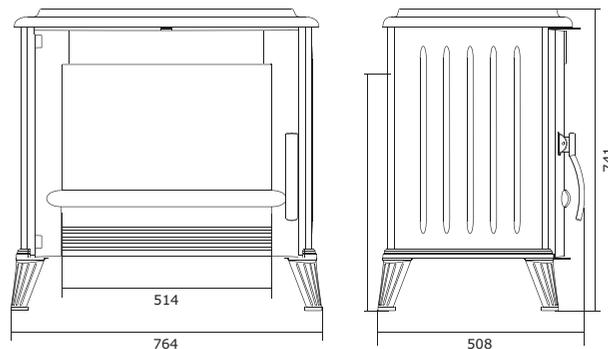
Le MODENA est un poêle tout en fonte émaillée. Son style rétro s'intègre parfaitement dans un cadre chaleureux et convivial. MODENA est l'un des seuls poêles à bois qui propose un large éventail de couleurs : gris, rouge, jaune, vert, ivoire et bleu.

All cast-iron enamel stove with a vintage look, MODENA is the only stove to offer a wide range of enamel finishes : grey, red, yellow, green, ivory and blue.

modena

REF. 6175 45 émaillé jaune / yellow enamel

- Norme : EN13240
Standard
- Puissance : 12 kW
Heat output
- Rendement : 75 %
Efficiency
- Feu continu 10 heures
Continuous fire 10 hours
- Longueur de bûches : 50 cm
Log length
- Dimensions : L 764 x H 741 x P 508
Dimensions : W 764 x H 741 x D 508
- Raccordement : arrière ou dessus
Flue location : top or rear
- Diamètre de buse : 150 mm
Flue diameter
- Chargement : façade
Front Loading
- Poids : 170 kg
Weight



finition émaillé gris
grey enamel finish
REF. 6175 48



finition émaillé vert
green enamel finish
REF. 6175 41



finition émaillé rouge
red enamel finish
REF. 6175 47



finition émaillé ivoire
ivory enamel finish
REF. 6175 46



finition émaillé bleu
blue enamel finish
REF. 6175 42





OXO

finition inox REF. 6193 00
inox finish



OXO

REF. 6193 00 inox / inox

- Norme : EN13240
Standard
- Puissance : 10 kW
Heat output
- Rendement : 70 %
Efficiency
- Longueur de bûches : 37 cm
Log length
- Dimensions : L 511 x H 780 x P 748,5
Dimensions : W 511 x H 780 x D 748,5
- Raccordement : arrière horizontal ou vertical
Flue location : rear horizontal or vertical

- Diamètre de buse : 150 mm
Flue diameter
- Chargement : façade
Front Loading
- Poids : 121 kg
Weight
- Finition inox
Inox finish

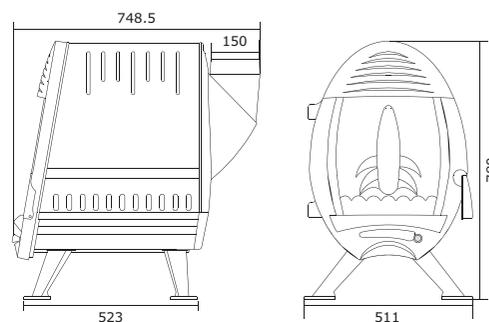
Rassemblez-vous autour du poêle à bois OXO
et profitez de toute la chaleur
et du confort qu'il procure.

Gather around the warmth
and comfort provided by OXO stove.

finition anthracite

anthracite finish

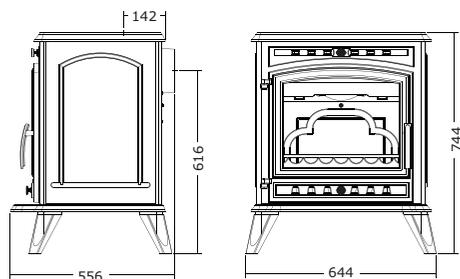
REF. 6193 04



altéa

REF. 6166 44

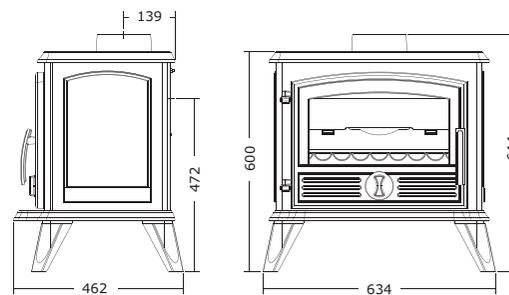
- Norme : EN13240
Standard
- Puissance : 10 kW
Heat output
- Rendement : 75 %
Efficiency
- Feu continu 10 heures
Continuous fire 10 hours
- Longueur de bûches : 50 cm
Log length
- Dimensions : L 644 x H 744 x P 556
Dimensions : W 644 x H 744 x D 556
- Raccordement : dessus ou arrière
Flue location : top or rear
- Diamètre de buse : 150 mm
Flue diameter
- Chargement : façade
Front Loading
- Poids : 133 kg
Weight



samara

REF. 6148 44

- Norme : EN13240
Standard
- Puissance : 8 kW
Heat output
- Rendement : 75 %
Efficiency
- Feu continu 10 heures
Continuous fire 10 hours
- Longueur de bûches : 50 cm
Log length
- Dimensions : L 634 x H 644 x P 462
Dimensions : W 634 x H 644 x D 462
- Raccordement : dessus ou arrière
Flue location : top or rear
- Diamètre de buse : 150 mm
Flue diameter
- Chargement : façade
Front Loading
- Poids : 103 kg
Weight



altéa

finition anthracite REF. 6166 44
 anthracite finish



INVICTA
creation

samara

finition anthracite REF. 6148 44
 anthracite finish

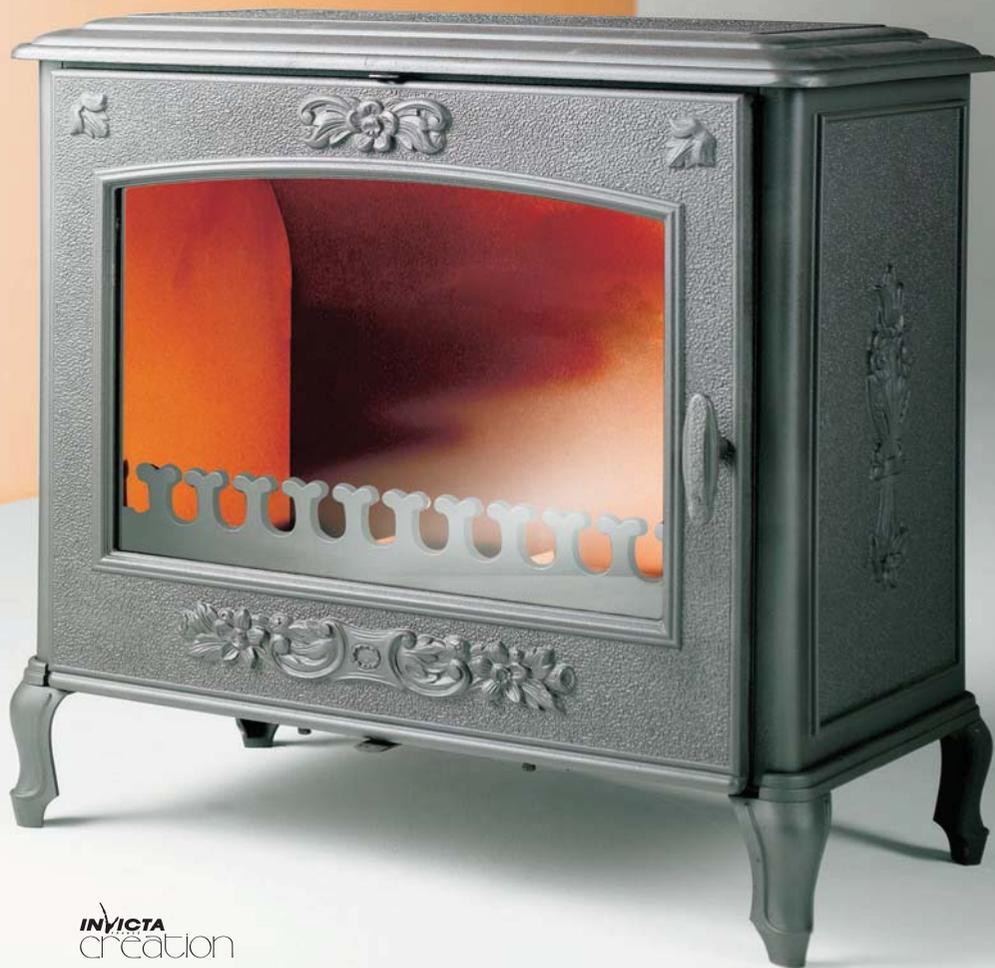


INVICTA
creation

regent

finition anthracite REF.6174 44

anthracite finish



INVICTA
création



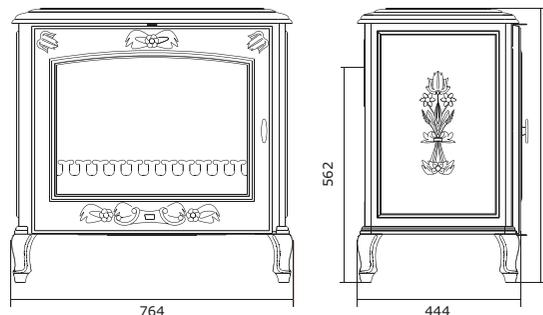
regent

REF.6174 44

- Norme : EN13240
Standard
- Puissance : 12 kW
Heat output
- Rendement : 75 %
Efficiency
- Feu continu 10 heures
Continuous fire 10 hours
- Longueur de bûches : 50 cm
Log length
- Dimensions : L 764 x H 736 x P 444
Dimensions : W 764 x H 736 x D 444
- Raccordement : dessus ou arrière
Flue location : top or rear
- Diamètre de buse : 150 mm
Flue diameter
- Chargement : façade
Front Loading
- Poids : 170 kg
Weight

Entièrement en fonte,
avec une vision du feu exceptionnelle,
ce poêle vous offrira détente et convivialité.

Enjoy an exceptional view of fire in a relaxed
and congenial atmosphere.





sedan 10

finition anthracite REF. 6160 44
anthracite finish



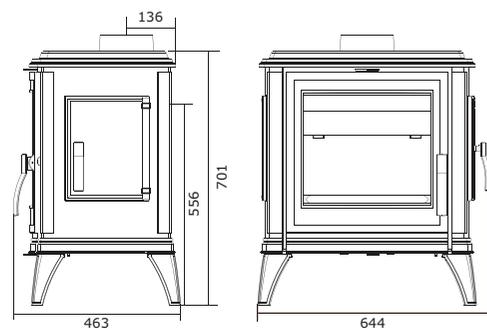
INVICTA
création

les appareils en fonte
Cast iron stoves

sedan 10

REF. 6160 44 anthracite / anthracite

- Norme EN13240
Standard
- Puissance : 10 kW
Heat output
- Rendement : 80,8 %
Efficiency
- Feu continu 10 heures
Continuous fire 10 hours
- Longueur de bûches : 42 cm
Log length
- Dimensions : L 644 x H 701 x P 463
Dimensions : W 644 x H 701 x D 463
- Raccordement : dessus ou arrière
Flue location : top or rear
- Diamètre de buse : 150 mm
Flue diameter
- Chargement : façade et côté
Front and side loading
- Poids : 126 kg
Weight



finition émaillé ivoire
ivory enamel finish
REF. 6160 46

finition émaillé rouge
red enamel finish
REF. 6160 47





bohème

finition céramique ivoire REF.6185 40

ivory ceramic finish

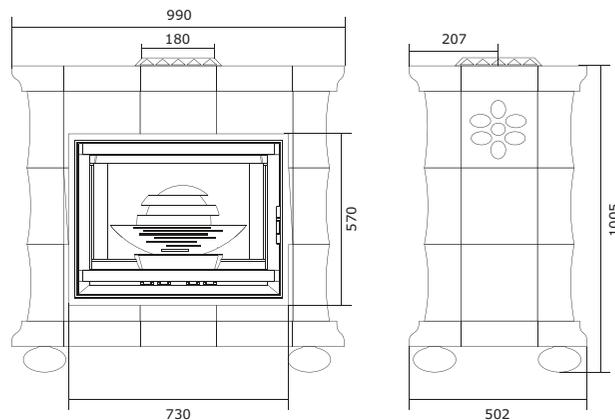
Habillage tout en céramique de Desvres peint à la main.
Très beau modèle alliant confort et plaisir. Son foyer, tout en fonte,
assure largement son rôle pour donner une ambiance
chaleureuse à votre intérieur.

*With a hand-made Desvres ceramic surroundings,
this very beautiful model offers comfort and pleasure.
Its all cast iron hearth, will fully play its parts providing
a warm atmosphere to your interior.*

bohème

REF. 6185 40

- Foyer Norme : EN13229
Hearth standard
- Puissance : 14 kW
Heat output
- Rendement : 72,3 %
Efficiency
- Feu continu
Continuous fire
- Longueur de bûches : 55 cm
Log length
- Dimensions : L 990 x H 1005 x P 502
Dimensions : W 990 x H 1005 x D 502
- Raccordement : dessus
Flue location : top
- Diamètre de buse : 180 mm
Flue diameter
- Chargement : façade
Front Loading
- Poids : 490 kg
Weight





doncheville

finition anthracite REF.6185 30
anthracite finish



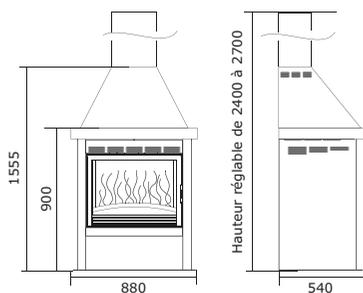
INVICTA
creation



doncheville

REF.6185 30

- Foyer Norme : ENI 3229
Hearth standard
- Puissance : 14 kW
Heat output
- Rendement : 75,4 %
Efficiency
- Feu continu
Continuous fire
- Longueur de bûches : 55 cm
Log length
- Dimensions : L 880 x H 2400 à 2700 x P 540
Dimensions : W 880 x H 2400 to 2700 x D 540
- Raccordement : dessus
Flue location : top
- Diamètre de buse : 200 mm
Flue diameter
- Chargement : façade
Front Loading
- Poids : 220 kg
Weight
- Option : foyer ref. 6274-44 / ref. 6274-54
Option

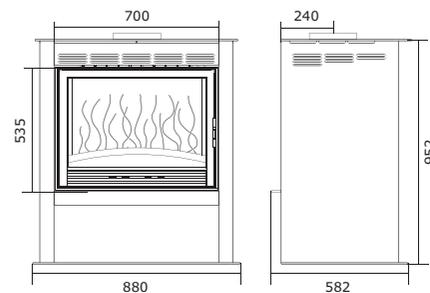


phœnix

REF.6185 21 finition ivoire / ivory finish

- Foyer Norme : ENI 3229
Hearth standard
- Puissance : 14 kW
Heat output
- Rendement : 75,4 %
Efficiency
- Feu continu
Continuous fire
- Longueur de bûches : 55 cm
Log length
- Dimensions :
L 880 x H 952 x P 582
Dimensions :
W 880 x H 952 x D 582
- Raccordement : dessus
Flue location : top

- Diamètre de buse : 200 mm
Flue diameter
- Chargement : façade
Front Loading
- Poids : 205 kg
Weight
- Option :
foyer ref. 6274-44 / ref. 6274-54
Option



finition rouge

red finish
REF.6185 27



finition anthracite

anthracite finish
REF.6185 22



phoenix

finition ivoire REF. 6185 21

ivory finish



les foyers avec habillage
Fireplaces with surroundings

voluspa

finition anthracite REF. 6189 00

anthracite finish

Ce modèle séduit par un design original,
chic, élancé et panoramique.

*This model will seduce you by its stylish, original,
willowy and panoramic design.*

voluspa

REF. 6189 00

- Norme : EN13240

Standard

- Puissance : 8 kW

Heat output

- Rendement : 77 %

Efficiency

- Habillage du foyer en chamotte

Firebox covered with chamotte bricks

- Longueur de bûches : 33 cm

Log length

- Dimensions : L 615 x H 1020 x P 550

Dimensions : W 615 x H 1020 x D 550

- Raccordement : dessus ou arrière

Flue location : top or rear

- Diamètre de buse : 150 mm

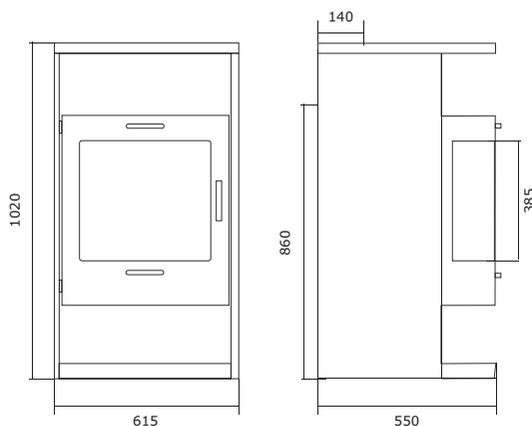
Flue diameter

- Chargement : façade

Front Loading

- Poids : 140 kg

Weight





asgarde

finition anthracite REF. 6189 50

anthracite finish



asgarde

REF. 6189 50

- Norme : EN13240

Standard

- Puissance : 9 kW

Heat output

- Rendement : 81,1 %

Efficiency

- Habillage du foyer en chamotte

Firebox covered with chamotte bricks

- Longueur de bûches : 37 cm

Log length

- Dimensions : L 625 x H 990 x P 470

Dimensions : W 625 x H 990 x D 470

- Raccordement : dessus ou arrière

Flue location : top or rear

- Diamètre de buse : 150 mm

Flue diameter

- Chargement : façade

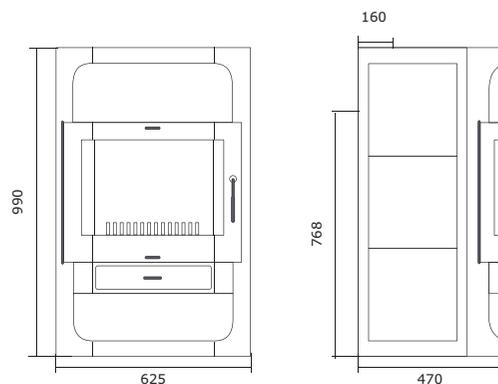
Front Loading

- Poids : 156 kg

Weight

Poêle à bois en tôle avec habillage du foyer en chamotte.
Sa ligne structurée s'intègre idéalement
dans un intérieur contemporain.

*Steel wood stove with chamotte bricks.
Its geometric shape adapts perfectly to a contemporary decor.*



(bor

finition anthracite REF. 6186 60
anthracite finish



(forseti

finition ivoire REF. 6185 10
ivory finish



bor

REF. 6186 60

- Norme : EN13240
Standard

- Puissance : 7 kW
Heat output

- Rendement : 79 %
Efficiency

- Habillage du foyer en chamotte
Firebox covered with chamotte bricks

- Longueur de bûches : 33 cm
Log length

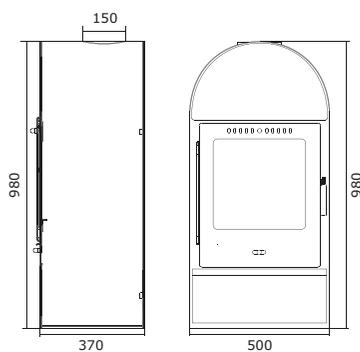
- Dimensions : L 500 x H 980 x P 370
Dimensions : W 500 x H 980 x D 370

- Raccordement : dessus
Flue location : top

- Diamètre de buse : 150 mm
Flue diameter

- Chargement : façade
Front Loading

- Poids : 78 kg
Weight



forseti

REF. 6185 10

- Norme : EN13240
Standard

- Puissance : 7 kW
Heat output

- Rendement : 79 %
Efficiency

- Habillage du foyer en chamotte
Firebox covered with chamotte bricks

- Longueur de bûches : 33 cm
Log length

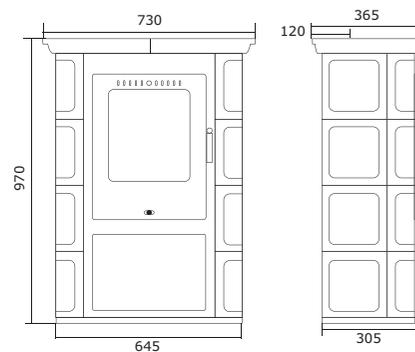
- Dimensions : L 730 x H 970 x P 365
Dimensions : W 730 x H 970 x D 365

- Raccordement : dessus
Flue location : top

- Diamètre de buse : 150 mm
Flue diameter

- Chargement : façade
Front Loading

- Poids : 105 kg
Weight



Cattiba

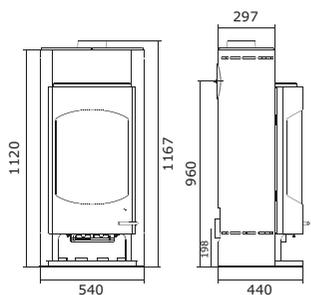
finition anthracite REF. 6189 10
anthracite finish



attiba

REF. 6189 10

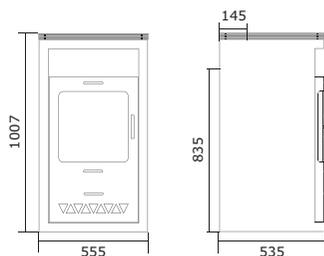
- Norme : EN13240
Standard
- Puissance : 6 kW
Heat output
- Rendement : 75,9 %
Efficiency
- Habillage du foyer en chamotte
Firebox covered with chamotte bricks
- Longueur de bûches : 33 cm
Log length
- Dimensions : L 540 x H 1120 x P 445
Dimensions : W 540 x H 1120 x D 445
- Raccordement : dessus et arrière
Flue location : top or rear
- Diamètre de buse : 150 mm
Flue diameter
- Chargement : façade
Front Loading
- Poids : 110 kg
Weight



thor

REF. 6188 00

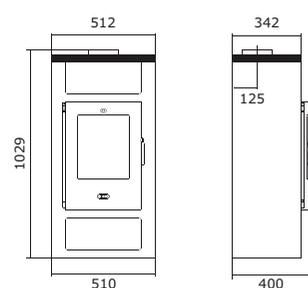
- Norme : EN13240
Standard
- Puissance : 8 kW
Heat output
- Rendement : 72 %
Efficiency
- Habillage du foyer en chamotte
Firebox covered with chamotte bricks
- Longueur de bûches : 33 cm
Log length
- Dimensions : L 555 x H 1007 x P 535
Dimensions : W 555 x H 1007 x D 535
- Raccordement : dessus ou arrière
Flue location : top or rear
- Diamètre de buse : 150 mm
Flue diameter
- Chargement : façade
Front Loading
- Poids : 145 kg
Weight



balder

REF. 6187 00

- Norme : EN13240
Standard
- Puissance : 7 kW
Heat output
- Rendement : 79 %
Efficiency
- Habillage du foyer en chamotte
Firebox covered with chamotte bricks
- Longueur de bûches : 33 cm
Log length
- Dimensions : L 510 x H 1029 x P 400
Dimensions : W 510 x H 1029 x D 400
- Raccordement : dessus
Flue location : top
- Diamètre de buse : 150 mm
Flue diameter
- Chargement : façade
Front Loading
- Poids : 85 kg
Weight



thor

finition anthracite REF. 6188 00
anthracite finish



balder

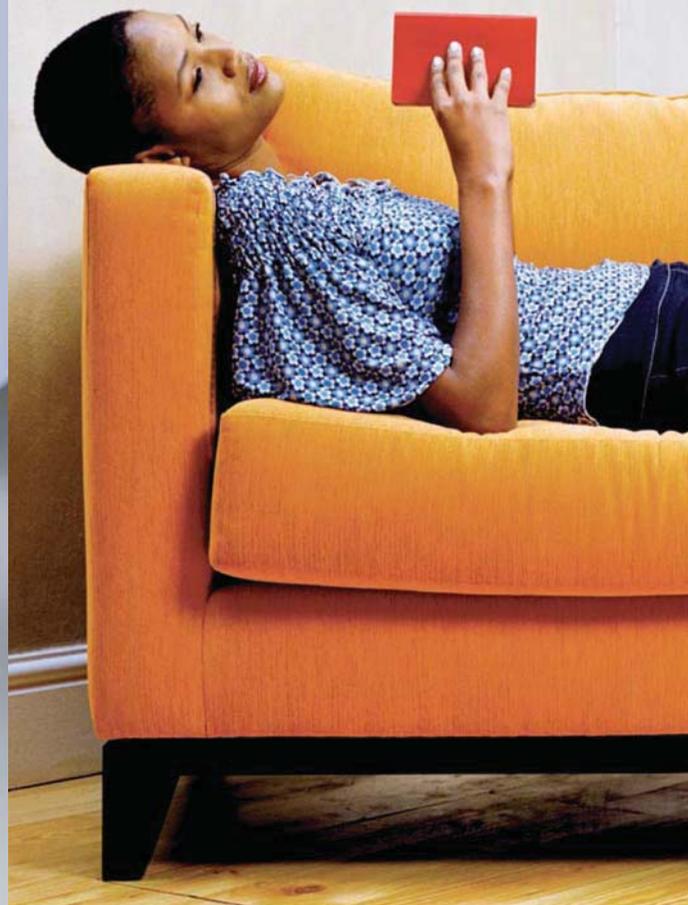
finition anthracite REF. 6187 00
anthracite finish





magda

finition bordeaux REF.6189 97
 burgundy finish

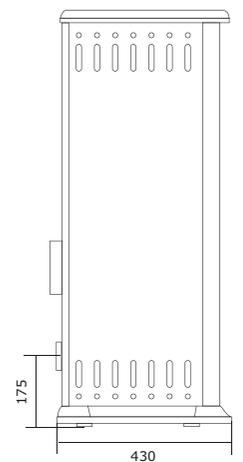
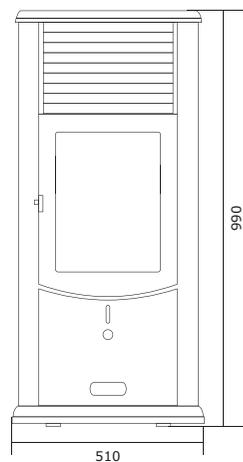


magda

REF.6189 97

- Norme : PR EN14785
Standard
- Rendement : 80 %
Efficiency
- Puissance : 3,5 à 7 kW
Heat output
- Autonomie : jusqu'à 25 heures
Autonomy : until 25 hours
- Longueur des granulés : L 30 mm - Ø 6 mm
Pellet length : L 30 mm - Ø 6 mm

- Dimensions : L 510 x H 990 x P 430
Dimensions : W 510 x H 990 x D 430
- Raccordement : arrière
Flue location : rear
- Diamètre de buse : 80 mm
Flue diameter
- Chargement : dessus
Top Loading
- Poids : 90 kg
Weight





sofia

finition blanc
 REF. 6189 70
 white finish

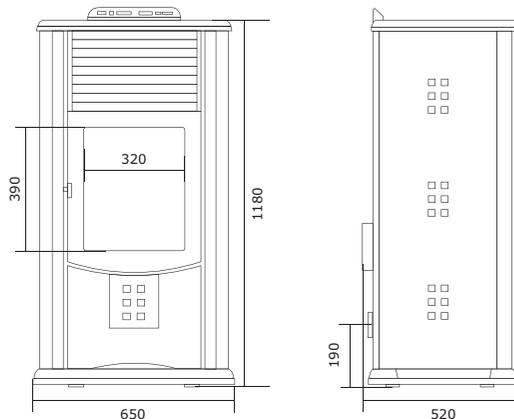


sofia

REF. 6189 70

- Norme : PR EN14785
Standard
- Puissance : 3 à 10 kW
Heat output
- Rendement : 80 %
Efficiency
- Autonomie : jusqu'à 38 heures
Autonomy : until 38 hours
- Longueur des granulés : L 30 mm - Ø 6 mm
Pellet length : L 30 mm - Ø 6 mm

- Dimensions : L 650 x H 1180 x P 520
Dimensions : W 650 x H 1180 x D 520
- Raccordement : arrière
Flue location : rear
- Diamètre de buse : 80 mm
Flue diameter
- Chargement : dessus
Top Loading
- Poids : 184 kg
Weight





la royale

la royale

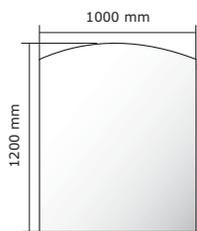
REF. 6189 65

- Norme : EN12815
Standard
- Puissance : 10 kW
Heat output
- Rendement : 77 %
Efficiency
- Foyer en brique réfractaire
Firebox covered with firestone bricks
- Longueur de bûches : 30 cm
Log length
- Dimensions :
L 912 x H 860 x P 655
Dimensions :
W 912 x H 860 x D 655
- Raccordement :
dessus ou derrière
Flue location : top or rear
- Diamètre de buse : 150 mm
Flue diameter
- Chargement : façade
Front Loading
- Poids : 200 kg
Weight

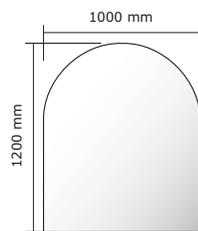


Modèles de plaque en verre
à poser sous votre poêle à bois.
Shapes of glass floor plates
to be installed under your stove.
Verre de sécurité, épaisseur 6 mm.
Security glass, thickness 6 mm

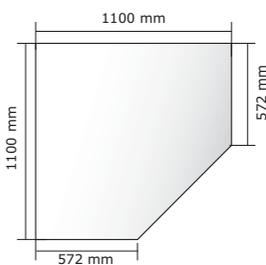
REF. 6920 01



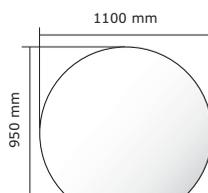
REF. 6920 02



REF. 6920 03



REF. 6920 04



Panneau de protection murale
Wall protection panel

REF. 6996 80

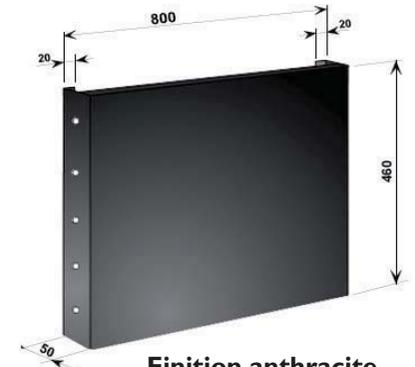
- Dimensions : L 800 x H 960
Dimensions : W 800 x H 960
- Epaisseur : 50 mm
Thickness
- Poids : 11,6 kg
Weight
- Matière : acier laminé à froid
Material : cold rolled steel
- Finition : peinture epoxy noire
haute température
Finishing : high temperature
epoxy black paint



Finition anthracite

REF. 6946 80

- Dimensions : L 800 x H 460
Dimensions : W 800 x H 460
- Poids : 6 kg
Weight



Finition anthracite



	6152-44 POW WOW	6120-46 ONYX	6130-46 CHEMINEE ROCHE	6118-44 GAYA FEUILLE	6117-44 GAYA ARDOISE	6116-44 GAYA	6112-44 ORIYA	6114-44 ANTAYA	6110-44 ITAYA
Page / Page	2-3	4-5	6-7	8-9	10-11	12	13	14-15	16-17
Désignation / Designation	Poêles cheminées en fonte	Poêles cheminées en fonte	Poêles cheminées en fonte	Poêles cheminées en fonte	Poêles cheminées en fonte	Poêles cheminées en fonte	Poêles cheminées en fonte	Poêles cheminées en fonte	Poêles cheminées en fonte

Dimension & poids / Dimension & weight

	6152-44	6120-46	6130-46	6118-44	6117-44	6116-44	6112-44	6114-44	6110-44
Encombrement extérieur / External dimensions	1895	1150	2306	1213	1143	913	995	899	846
Hauteur / Height									
Largeur / Width	Ø 817	1650	950	1300	1200	1600	1208	1051	1051
Profondeur / Depth	Ø 817	537	489	500,5	503	480	431	480	431
Diamètre de buse (mm) / Flue diameter	200	180	180 int. 200 ext.	180	180	180	180	180	180
Hauteur de buse / sol / Flue height	-	555	-	822	822	717	664	717	664
Longueur de bûche (cm) / Log length	50	71	55	71	71	71	71	71	71
Poids (kg) / Weight	194	284	377	214	206	208,5	185,5	184,5	183,5

Performance / Heating performance

Puissance nominale (kw) ① / Nominal heat output	14	12	14	12	12	12	12	12	12
Modulation de puissance ② / Heat output adjustment	4,5	4	4,5	4	4	4	4	4	4
Puissance maxi indicative ③ / Indicative peak output	28	24	28	24	24	24	24	24	24
Rendement (%) ④ / Efficiency	76	76	75	76	76	76	76	76	76
Flamme verte 2011 ⑤a / Flamme verte Quality Charte									
Classe ⑤b / Rating	★★★★★	★★★★★	★★★★★	★★★★★	★★★★★	★★★★★	★★★★★	★★★★★	★★★★★
Feu continu / Continuous fire									
Fonctionnement ⑥ / Use	C & I	C & I	C & I	C & I	C & I	C & I	C & I	C & I	C & I
Volume de chauffe (m³) ⑦ / Heating volume	190/560	160/480	190/560	160/480	160/480	160/480	160/480	160/480	160/480
Surface de chauffe (m²) ⑧ / Heating surface	76/224	64/192	76/224	64/192	64/192	64/192	64/192	64/192	64/192
Système vitre propre ⑨ / Airwash system									
Air secondaire réglable ⑩ / Heating volume	 Post-combustion	 Post-combustion	 Post-combustion	 Post-combustion	 Post-combustion	 Post-combustion	 Post-combustion	 Post-combustion	 Post-combustion

Fiabilité / Reliability

Garantie ⑪ / Warranty	5 ans	5 ans	5 ans	5 ans	5 ans	5 ans	5 ans	5 ans	5 ans
Norme / Standard	EN13240 BlmSchV	EN13240 BlmSchV	EN13240	EN13240 BlmSchV	EN13240 BlmSchV	EN13240 BlmSchV	EN13240 BlmSchV	EN13240 BlmSchV	EN13240 BlmSchV
Finition / Finishing	Anthracite Anthracite	Blanc White	Anthracite / Blanc Anthracite / White	Anthracite Anthracite	Anthracite Anthracite	Anthracite Anthracite	Anthracite Anthracite	Anthracite Anthracite	Anthracite Anthracite



	6181-44 TENNESSEE	6181-43 TENNESSEE	6181-47 TENNESSEE	6181-48 TENNESSEE	6157-44 ORACLE	6167-46 CH'TI POËLE	6167-47 CH'TI POËLE	6167-44 CH'TI POËLE	6182-44 LUNA
Page / Page	18-19	18-19	18-19	18-19	20-21	22-23	22-23	22-23	24-25
Désignation / Designation	Appareils en fonte	Appareils en fonte	Appareils en fonte	Appareils en fonte	Appareils en fonte	Appareils en fonte	Appareils en fonte	Appareils en fonte	Appareils en fonte

Dimension & poids / Dimension & weight									
Encombrement extérieur / External dimensions Hauteur / Height	798	798	798	798	1200	620	620	620	900
Largeur / Width	780	780	780	780	560	676	676	676	844
Profondeur / Depth	428	428	428	428	578	459,5	459,5	459,5	462,5
Diamètre de buse (mm) / Flue diameter	180	180	180	180	150 int. 180 ext.	150	150	150	180
Hauteur de buse / sol / Flue height	604	604	604	604	-	441	441	441	717,5
Longueur de bûche (cm) / Log length	50	50	50	50	33 à 50	50	50	50	52
Poids (kg) / Weight	170	170	170	170	166	122	122	122	152

Performance / Heating performance									
Puissance nominale (kw) ① Nominal heat output	8	8	8	8	14	8	8	8	10
Modulation de puissance ② Heat output adjustment	3	3	3	3	4,5	3	3	3	3,5
Puissance maxi indicative ③ Indicative peak output	16	16	16	16	28	16	16	16	20
Rendement (%) ④ Efficiency	76,5	76,5	76,5	76,5	78,7	75	75	75	80
Flamme verte 2011 ⑤a Flamme verte Quality Charte									
Classe ⑤b Rating	★★★★★	★★★★★	★★★★★	★★★★★	★★★★★	★★★★	★★★★	★★★★	★★★★★
Feu continu Continuous fire									
Fonctionnement ⑥ Use	C & I	C & I	C & I	C & I	C & I	C & I	C & I	C & I	C & I
Volume de chauffe (m³) ⑦ Heating volume	105/320	105/320	105/320	105/320	190/560	105/320	105/320	105/320	130/400
Surface de chauffe (m²) ⑧ Heating surface	42/128	42/128	42/128	42/128	76/224	42/128	42/128	42/128	52/160
Système vitre propre ⑨ Airwash system									
Air secondaire réglable ⑩ Heating volume									
	Post-combustion	Post-combustion	Post-combustion	Post-combustion	Post-combustion	Post-combustion	Post-combustion	Post-combustion	Post-combustion

Fiabilité / Reliability									
Garantie ⑪ / Warranty	5 ans	5 ans	5 ans	5 ans	5 ans	5 ans	5 ans	5 ans	5 ans
Norme / Standard	EN13240 BlmSchV	EN13240 BlmSchV	EN13240 BlmSchV	EN13240 BlmSchV	EN13240 BlmSchV	EN13240	EN13240	EN13240	EN13240 BlmSchV
Finition / Finishing	Anthracite Anthracite	Émaillé noir Black enamel	Émaillé rouge Red enamel	Émaillé Blanc White enamel	Anthracite Anthracite	Émaillé ivoire Ivory enamel	Émaillé rouge Red enamel	Anthracite Anthracite	Anthracite Anthracite



6182-46 LUNA	6182-47 LUNA	6182-43 LUNA	6192-00 SEVILLE	6192-16 SEVILLE	6192-17 SEVILLE	6191-00 CHAMBORD	6191-16 CHAMBORD	6191-17 CHAMBORD	6195-00 SOLOGNE
24-25	24-25	24-25	26	26	26	27	27	27	28
Appareils en fonte	Appareils en fonte	Appareils en fonte	Appareils en fonte	Appareils en fonte	Appareils en fonte	Appareils en fonte	Appareils en fonte	Appareils en fonte	Appareils en fonte

900	900	900	690	690	690	690	690	690	915
844	780	780	560	560	560	550	550	550	410
462,5	462,5	462,5	460	460	460	425	425	425	510
180	180	180	150	150	150	150	150	150	97
717,5	717,5	717,5	545	545	545	545	545	545	840
52	52	52	40	40	40	40	40	40	50
152	152	152	98	98	98	98	98	98	58

10	10	10	10	10	10	10	10	10	8
3,5	3,5	3,5	5	5	5	5	5	5	3
20	20	20	20	20	20	20	20	20	16
80	80	80	73,5	73,5	73,5	73,5	73,5	73,5	75
									
★★★★★	★★★★★	★★★★★	★★★★	★★★★	★★★★	★★★★	★★★★	★★★★	★★★★
✓	✓	✓	-	-	-	-	-	-	✓
C & I	C & I	C & I	I	I	I	I	I	I	C & I
130/400	130/400	130/400	130/400	130/400	130/400	130/400	130/400	130/400	105/320
52/160	52/160	52/160	52/160	52/160	52/160	52/160	52/160	52/160	42/128
✓	✓	✓	✓	✓	✓	✓	✓	✓	-
Post-combustion	Post-combustion	Post-combustion	-	-	-	-	-	-	-

5 ans	5 ans	5 ans	5 ans	5 ans	5 ans	5 ans	5 ans	5 ans	5 ans
EN13240 BlmSchV	EN13240 BlmSchV	EN13240 BlmSchV	EN13240	EN13240	EN13240	EN13240	EN13240	EN13240	EN13240
Émaillé ivoire Ivory enamel	Émaillé rouge Red enamel	Émaillé noir Black enamel	Anthracite Anthracite	Émaillé ivoire Ivory enamel	Émaillé rouge Red enamel	Anthracite Anthracite	Émaillé ivoire Ivory enamel	Émaillé rouge Red enamel	Anthracite Anthracite



	6154-44 LA BORNE	6173-44 BRADFORD	6173-46 BRADFORD	6173-47 BRADFORD	6180-44 MANDOR	6172-44 SEDAN 15	6172-46 SEDAN 15	6177-44 ASHFORD	6153-44 TIPI
Page / Page	29	30	30	30	31	32	32	33	34-35
Désignation / Designation	Appareils en fonte	Appareils en fonte	Appareils en fonte	Appareils en fonte	Appareils en fonte	Appareils en fonte	Appareils en fonte	Appareils en fonte	Appareils en fonte

Dimension & poids / Dimension & weight									
Encombrement extérieur / External dimensions	680	690	690	690	770	770	770	736	1585
Hauteur / Height									
Largeur / Width	543	730	730	730	852	766	766	764	ø 754
Profondeur / Depth	484	613	613	613	492	523	523	461	ø 754
Diamètre de buse (mm) / Flue diameter	150	150	150	150	150	180	180	150	200
Hauteur de buse / sol / Flue height	554	509	509	509	608	616	616	562	-
Longueur de bûche (cm) / Log length	37	54	54	54	60	55	55	50	33 à 50
Poids (kg) / Weight	76	172	172	172	144	164,5	164,5	170	143

Performance / Heating performance									
Puissance nominale (kw) ① / Nominal heat output	12	12	12	12	12	12	12	12	10
Modulation de puissance ② / Heat output adjustment	6	4	4	4	4	4	4	4	3,5
Puissance maxi indicative ③ / Indicative peak output	24	24	24	24	24	24	24	24	20
Rendement (%) ④ / Efficiency	70	75,2	75,2	75,2	76	75	75	75	78
Flamme verte 2011 (5a) / Flamme verte Quality Chart									
Classe (5b) / Rating	★★★★	★★★★	★★★★	★★★★	★★★★★	★★★★	★★★★	★★★★	★★★★★
Feu continu / Continuous fire	-	✓	✓	✓	✓	✓	✓	✓	✓
Fonctionnement ⑥ / Use	I	C & I	C & I	C & I	C & I	C & I	C & I	C & I	C & I
Volume de chauffe (m³) ⑦ / Heating volume	160/480	160/480	160/480	160/480	160/480	160/480	160/480	160/480	130/400
Surface de chauffe (m²) ⑧ / Heating surface	64/192	64/192	64/192	64/192	64/192	64/192	64/192	64/192	52/160
Système vitre propre ⑨ / Airwash system	✓	✓	✓	✓	✓	✓	✓	✓	✓
Air secondaire réglable ⑩ / Heating volume	-	✓	✓	✓	Post-combustion	✓	✓	✓	Post-combustion

Fiabilité / Reliability									
Garantie ⑪ / Warranty	5 ans	5 ans	5 ans	5 ans	5 ans	5 ans	5 ans	5 ans	5 ans
Norme / Standard	EN13240	EN13240	EN13240	EN13240	EN13240	EN13240	EN13240	EN13240	EN13240 BlmSchV
Finition / Finishing	Anthracite Anthracite	Anthracite Anthracite	Émaillé ivoire Ivory enamel	Émaillé rouge Red enamel	Anthracite Anthracite	Anthracite Anthracite	Émaillé ivoire Ivory enamel	Anthracite Anthracite	Anthracite Anthracite



6151-44 ARGOS	6163-44 ODYSSEÉ	6156-44 CHAMANE	6150-44 PHAROS	6162-44 CAROLO	6158-44 GOMONT	6137-44 CHATEL	6170-44 SIAM	6175-44 MODENA	6171-44 MODENA CHAUDIERE
36-37	38	39	40	41	42	43	44	45	45
Appareils en fonte	Appareils en fonte	Appareils en fonte	Appareils en fonte	Appareils en fonte	Appareils en fonte	Appareils en fonte	Appareils en fonte	Appareils en fonte	Appareils en fonte

1250	1331	1200	1250	690	1130	830	803	741	741
531,5	620	560	531,5	620	550	476	700	764	764
439	610,5	578	530	439	447,5	375	451	508	508
180	180	150 int. 180 ext.	180	150	150	150	150	150	150
-	1177	-	-	516	-	-	615	562	562
33 à 50	33 à 50	33 à 50	33 à 50	50	45	34	60	50	50
169	230	160	167,5	118	128	80	143	170	170

12	12	14	12	10	14	8	12	12	11 dont 7 pour l'eau
4	4	4,5	4	3,5	4,5	3	4	4	-
24	24	28	24	20	28	16	24	24	-
76	80	78,7	76	78,3	75	77	75	75	72
									
★★★★★	★★★★★	★★★★★	★★★★★	★★★★	★★★★★	★★★★★	★★★★	★★★★	-
						-			
C & I	C & I	C & I	C & I	C & I	C & I	C & I	C & I	C & I	C & I
160/480	160/480	190/560	160/480	130/400	190/560	105/320	160/480	160/480	-
64/192	64/192	76/224	64/192	52/160	76/224	42/128	64/192	64/192	-
									
Post-combustion	Post-combustion	Post-combustion	Post-combustion	Post-combustion	Post-combustion	-	Post-combustion	Post-combustion	Post-combustion

5 ans	5 ans	5 ans	5 ans	5 ans	5 ans	5 ans	5 ans	5 ans	5 ans
EN13240 BlmSchV	EN13240 BlmSchV	EN13240 BlmSchV	EN13240 BlmSchV	EN13240	EN13240	EN13240 BlmSchV	EN13240	EN13240	EN13240
Anthracite Anthracite	Anthracite Anthracite	Anthracite Anthracite	Anthracite Anthracite	Anthracite Anthracite	Anthracite Anthracite	Anthracite Anthracite	Anthracite Anthracite	Anthracite Anthracite	Anthracite Anthracite



	6175-45 MODENA	6175-48 MODENA	6175-41 MODENA	6175-47 MODENA	6175-46 MODENA	6175-42 MODENA	6193-00 OXO	6193-04 OXO	6166-44 ALTÉA
Page / Page	46-47	46-47	46-47	46-47	46-47	46-47	48	48	49
Désignation / Designation	Appareils en fonte	Appareils en fonte	Appareils en fonte	Appareils en fonte	Appareils en fonte	Appareils en fonte	Appareils en fonte	Appareils en fonte	Appareils en fonte

Dimension & poids / Dimension & weight									
Encombrement extérieur / External dimensions	741	741	741	741	741	741	780	780	744
Hauteur / Height									
Largeur / Width	764	764	764	764	764	764	511	511	644
Profondeur / Depth	508	508	508	508	508	508	748,5	748,5	556
Diamètre de buse (mm) / Flue diameter	150	150	150	150	150	150	150	150	150
Hauteur de buse / sol / Flue height	562	562	562	562	562	562	616	616	616
Longueur de bûche (cm) / Log length	50	50	50	50	50	50	37	37	50
Poids (kg) / Weight	170	170	170	170	170	170	121	121	133

Performance / Heating performance									
Puissance nominale (kw) ① / Nominal heat output	12	12	12	12	12	12	10	10	10
Modulation de puissance ② / Heat output adjustment	4	4	4	4	4	4	5	5	3,5
Puissance maxi indicative ③ / Indicative peak output	24	24	24	24	24	24	20	20	20
Rendement (%) ④ / Efficiency	75	75	75	75	75	75	70	70	75
Flamme verte 2011 ⑤a / Flamme verte Quality Chart									
Classe ⑤b / Rating	★★★★	★★★★	★★★★	★★★★	★★★★	★★★★	★★★★	★★★★	★★★★
Feu continu / Continuous fire	✓	✓	✓	✓	✓	✓	-	-	✓
Fonctionnement ⑥ / Use	C & I	C & I	C & I	C & I	C & I	C & I	I	I	C & I
Volume de chauffe (m³) ⑦ / Heating volume	160/480	160/480	160/480	160/480	160/480	160/480	130/400	130/400	130/400
Surface de chauffe (m²) ⑧ / Heating surface	64/192	64/192	64/192	64/192	64/192	64/192	52/160	52/160	52/160
Système vitre propre ⑨ / Airwash system	✓	✓	✓	✓	✓	✓	✓	✓	✓
Air secondaire réglable ⑩ / Heating volume	✓	✓	✓	✓	✓	✓	-	-	✓

Fiabilité / Reliability									
Garantie ⑪ / Warranty	5 ans	5 ans	5 ans	5 ans	5 ans	5 ans	5 ans	5 ans	5 ans
Norme / Standard	EN13240	EN13240	EN13240	EN13240	EN13240	EN13240	EN13240	EN13240	EN13240
Finition / Finishing	Émaillé jaune Yellow enamel	Émaillé gris Grey enamel	Émaillé vert Green enamel	Émaillé rouge Red enamel	Émaillé ivoire Ivory enamel	Émaillé bleu Blue enamel	Inox Stainless steel	Anthracite Anthracite	Anthracite Anthracite



6148-44 SAMARA	6174-44 REGENT	6160-44 SEDAN 10	6160-46 SEDAN 10	6160-47 SEDAN 10	6185-40 BOHEME	6185-30 DONCHEVILLE	6185-22 PHOENIX	6185-21 PHOENIX	6185-27 PHOENIX
49	50	51	51	51	52-53	54	54-55	54-55	54-55
Appareils en fonte	Appareils en fonte	Appareils en fonte	Appareils en fonte	Appareils en fonte	Foyers avec habillage	Foyers avec habillage	Foyers avec habillage	Foyers avec habillage	Foyers avec habillage

644	736	701	701	701	1005	2400 à 2700	952	952	952
634	764	644	644	644	990	880	880	880	880
462	444	463	463	463	502	540	582	582	582
150	150	150	150	150	180	200	200	200	200
472	562	556	556	556	-	-	-	-	-
50	50	42	42	42	55	55	55	55	55
103	170	126	126	126	490	220	205	205	205

8	12	10	10	10	14	14	14	14	14
3	4	3,5	3,5	3,5	4,5	4,5	4,5	4,5	4,5
16	24	20	20	20	28	28	28	28	28
75	75	80,8	80,8	80,8	72,3	75,4	75,4	75,4	75,4
									
★★★★	★★★★	★★★★	★★★★	★★★★	★★★★	★★★★	★★★★	★★★★	★★★★
									
C & I	C & I	C & I	C & I	C & I	C	C	C	C	C
105/320	160/480	130/400	130/400	130/400	190/560	190/560	190/560	190/560	190/560
42/128	64/192	52/160	52/160	52/160	76/224	76/224	76/224	76/224	76/224
									
					-	-	-	-	-

5 ans	5 ans	5 ans	5 ans	5 ans	5 ans	5 ans	5 ans	5 ans	5 ans
ENI3240	ENI3240	ENI3240	ENI3240	ENI3240	ENI3229	ENI3229	ENI3229	ENI3229	ENI3229
Anthracite Anthracite	Anthracite Anthracite	Anthracite Anthracite	Émaillé ivoire Ivory enamel	Émaillé rouge Red enamel	Céramique Ceramic	Anthracite Anthracite	Anthracite Anthracite	Ivoire Ivory	Rouge Red



	6189-00 VOLUSPA	6185-10 FORSETI	6186-60 BOR	6189-50 ASGARDE	6189-10 ATTIBA	6188-00 THOR	6187-00 BALDER	6189-97 MAGDA	6189-70 SOFIA	6189-65 LA ROYALE
Page / Page	56-57	58	59	59	60-61	61	61	62	63	64
Désignation / Designation	Appareils en tôle	Appareils en tôle	Appareils en tôle	Appareils en tôle	Appareils en tôle	Appareils en tôle	Appareils en tôle	Poêles à granulés	Poêles à granulés	Cuisinière à bois

Dimension & poids / Dimension & weight										
Encombrement extérieur / External dimensions Hauteur / Height	1020	970	980	990	1120	1007	1029	990	1180	860
Largeur / Width	615	730	500	625	540	555	510	510	650	912
Profondeur / Depth	550	365	370	470	445	535	400	430	520	655
Diamètre de buse (mm) / Flue diameter	150	150	150	150	150	150	150	80	80	150
Hauteur de buse / sol Flue height	860	-	-	768	960	835	-	175	190	650
Longueur de bûche (cm) / Log length	33	33	33	37	33	33	33	Granulés lg : 30 mm, Ø 6mm	Granulés lg : 30 mm, Ø 6mm	30
Poids (kg) / Weight	140	105	78	156	110	145	85	90	184	200

Performance / Heating performance										
Puissance nominale (kw) ① Nominal heat output	8	7	7	9	6	8	7	3,5 à 7	3 à 10	10
Modulation de puissance ② Heat output adjustment	4	3,5	3,5	4,5	3	4	3,5	3,5	3	5
Puissance maxi indicative ③ Indicative peak output	16	14	14	18	12	16	14	7	10	20
Rendement (%) ④ Efficiency	77	79	79	81,1	75,9	72	79	80	80	77
Flamme verte 2011 ⑤a Flamme verte Quality Chart										
Classe ⑤b Rating	★★★★★	★★★★	★★★★★	★★★★★	★★★★★	★★★★★	★★★★★	★★★★★	★★★★★	★★★★
Feu continu Continuous fire	-	-	-	-	-	-	-	-	-	-
Fonctionnement ⑥ Use	I	I	I	I	I	I	I	Autonomie 25 H Autonomy	Autonomie 38 H Autonomy	I
Volume de chauffe (m³) ⑦ Heating volume	105/320	95/280	95/280	120/360	80/240	105/320	95/280	70/210	90/260	130/400
Surface de chauffe (m²) ⑧ Heating surface	42/128	38/112	38/112	48/144	32/96	42/128	38/112	28/84	36/104	52/160
Système vitre propre ⑨ Airwash system	✓	✓	✓	✓	✓	✓	✓	✓	✓	-
Air secondaire réglable ⑩ Heating volume	✓	✓	✓	✓	✓	✓	✓	-	-	✓

Fiabilité / Reliability										
Garantie ⑪ / Warranty	1 an	1 ans	1 an	1 an	1 an	1 an	1 an	1 an	1 an	1 an
Norme / Standard	EN13240	EN13240	EN13240	EN13240	EN13240	EN13240	EN13240	PR EN14785	PR EN14785	EN12815
Finition / Finishing	Anthracite Anthracite	Céramique ivoire Ivory ceramic	Anthracite Anthracite	Anthracite Anthracite	Anthracite Anthracite	Anthracite Anthracite	Anthracite Anthracite	Bordeaux Burgundy	Blanc White	Émaillé noir Black enamel

- ① Exprimée en kW, la puissance nominale représente la puissance utile moyenne obtenue par l'utilisateur en allure de chauffe normale, en assurant les charges de bois nécessaires à l'alimentation du feu. Elle est directement comparable à la puissance nominale obtenue avec d'autres moyens de chauffage ou d'autres énergies. *Measured in kW, the nominal heat output is the average useful heat delivered to the user at normal burning rate, while providing necessary wood. It can be directly compared to nominal output delivered by other heating systems or energies.*
- ② Possibilité de moduler la puissance en fonction des besoins de l'habitat - puissance indiquée pour un fonctionnement en allure réduite. *Possibility to adjust heat output to your house or room requirements. The minimum heat output is indicated for a reduced burning rate.*
- ③ La vitesse de combustion du bois varie au cours de l'essai d'une heure. La puissance maximale est obtenue pendant 1/4 d'heure au moment du pic d'activité du foyer (consommation la plus élevée). *Wood combustion speed varies during the 1 hour lab test. The maximal heat output is observed during a quarter hour at the peak activity of the firebox (highest burning rate).*
- ④ Désigne le rapport entre la quantité d'énergie restituée et la quantité d'énergie consommée. Plus le rendement est élevé, plus la consommation de combustible est faible. *Tells how much of the energy in the wood will be given in the room / house when you use a firebox. Highest efficiency will allow you to decrease wood consumption.*
- ⑤a Flamme verte 2011 : la charte qualité flamme verte garantit des rendements énergétiques supérieurs ou égal à 70% et un taux d'émission de CO inférieur à 0,3%. *Flamme verte : this quality chart guarantees a minimum of 70% efficiency and a CO emission lower than 0,3%. C = continu, I = intermittent.*
- ⑤b Classe de performance environnementale (1 à 5 étoiles). *Environmental performances rating (1 to 5 stars).*
- ⑥ La continuité désigne la capacité d'un appareil à fonctionner en combustion lente pendant une période minimale sans recharge en combustible et sans intervention extérieure, de telle sorte qu'une réserve de braises puisse être retrouvée à l'issue de cette période (10 heures pour un poêle à bois).
L'intermittence caractérise un fonctionnement dans lequel l'appareil est alimenté avec des petites charges. Performant et respectueux de l'environnement, ce mode de fonctionnement est à privilégier.
C = continuous fire, I = intermittent fire.
A continuous fire guarantees that the firebox will continue to operate at a reduced burning rate during a minimum period of time without any log supply. The embers will last over this period (10 hours for a stove).
Intermittent fire use is characterized by small and regular wood feeding. Efficient and environment-friendly this use is preferable.
- ⑦ Volume de chauffe corrigé donné à titre indicatif. Cette donnée dépend de nombreux facteurs dont l'isolation et la configuration de votre habitat, la région où vous vous situez, l'altitude... *Indicative heating volume. This data depends on many factors such as house insulation or lay out, altitude and region where you are living.*
- ⑧ Surface de chauffe corrigée donnée à titre indicatif en prenant en compte une hauteur de plafond moyenne de 2,50 m. *Indicative heating surface (with a 2,50 m room height).*
- ⑨ Un voile d'air circule sur la surface intérieure de la vitre diminuant la fumée et le dépôt de suie. *An air flow is directed over interior surface of the glass in order to prevent soot and smoke from reaching the glass.*
- ⑩ L'air secondaire protège la vitre contre la fumée et le dépôt de suie. Il assure la combustion des matières volatiles (système vitre propre). Le débit réglable de l'air secondaire permet d'adapter le fonctionnement de l'appareil à des conditions de tirage trop élevées. *The secondary air circulates along the glass and protects it from the soot and smoke. It burns off volatile substances. The possibility to adjust secondary air allows adaptation of the appliance to excess draught conditions.*
- ⑪ *Selon conditions d'application indiquées dans la notice de l'appareil. *Terms of the warranty are listed in the firebox manual of use.*

Modèles déposés. Tous droits réservés. Document non contractuel.
Suggestion de présentation. Toujours respecter les règles et normes en vigueur pour l'installation.
INVICTA se réserve le droit de modifier ses modèles sans préavis.
Dimensions et poids approximatifs.

*Registered models. All rights reserved. This document is not contractually binding.
Suggestion of presentation. Always respect current rules and norms for installation.
INVICTA reserves the right to modify its models without notice.
The weights and dimensions indicated in this catalogue are approximate.*

Invicta



INVICTA
FRANCE

B.P. 03 - 08350 DONCHERY - FRANCE
Tél. +33 (0) 3 24 27 71 71 - Fax. +33 (0) 3 24 26 62 42

www.invicta.fr