



TERMAL

Инструкция по эксплуатации каминов моделей Termal-6/8/10



Termal-6



Termal-8



Termal-10

Уважаемый покупатель, спасибо, что выбрали камин компании TERMAL!

Это функциональное и безопасное изделие изготовлено с должным вниманием ко всем деталям, разработано и произведено специально для того, чтобы наиболее полно удовлетворить ваши потребности.

Используя это руководство, Вы узнаете, как правильно пользоваться вашим пеллетным камином. Пожалуйста, прочитайте его внимательно, прежде чем начать пользоваться камином.

Этот продукт произведен в соответствии со следующими стандартами:

- 89/106 СЕЕ (СРD) производственные материалы,
- 73/23 СЕЕ (LVD) электрическая безопасность,
- 2004/108 СЕЕ (EMC) электромагнитная совместимость.

И нормой:

- EN14785.

СОДЕРЖАНИЕ

1. МЕРЫ ПРЕДОСТОРОЖНОСТИ И БЕЗОПАСНОСТЬ.....	4
2. ТЕХНИЧЕСКИЕ ХАРАТЕРИСТИКИ.....	5
2.1. АКСЕССУАРЫ	5
2.2. УСТАНОВКА ПАНЕЛИ УПРАВЛЕНИЯ.....	6
2.3. ТЕХНИЧЕСКОЕ ОПИСАНИЕ	7
2.4. ТЕХНИЧЕСКИЕ ДАННЫЕ И ГАБАРИТЫ	8
3. УСТАНОВКА.....	9
3.1. ОБЩИЕ ПРАВИЛА	9
3.2. СОЕДИНЕНИЕ ВНЕШНЕЙ ВОЗДУШНОЙ ТРУБЫ	10
3.3. СИСТЕМА ДЫМОХОДА.....	11
3.4. ДЫМОХОД И ЕГО УСТАНОВКА (МОНТАЖ).....	11
3.5. ИСПОЛЬЗУЕМЫЕ ТРУБЫ	11
3.6. СХЕМЫ УСТАНОВКИ (НА ВЫБОР).....	12
3.7. НАРУЖНАЯ ЧАСТЬ ДЫМОХОДА	14
3.8. ПОДКЛЮЧЕНИЕ К СИСТЕМЕ ЭЛЕКТРОПИТАНИЯ.....	15
4. ЭКСПЛУАТАЦИЯ.....	16
4.1. МЕРЫ ПРЕДОСТОРОЖНОСТИ	16
4.2. ТОПЛИВО.....	16
4.3. ТЕХНИЧЕСКИЕ ДАННЫЕ	16
4.4. УСТАНОВКА	17
4.5. ДИСПЛЕЙ ПАНЕЛИ УПРАВЛЕНИЯ	17
4.6. РАСШИФРОВКА СИГНАЛОВ ПАНЕЛИ УПРАВЛЕНИЯ.....	17
5. ПЕЛЛЕТЫ.....	29
5.1. ХРАНЕНИЕ ПЕЛЛЕТ.....	29
5.2. ЗАСЫПКА ПЕЛЛЕТ	29
6. ЧИСТКА И УХОД.....	30
6.1. ЧИСТКА ДЫМОХОДА И УХОД ЗА НИМ.....	30
6.2. ЧИСТКА И УХОД ЗА КАМИНОМ.....	31
7. ЭЛЕКТРИЧЕСКАЯ СХЕМА	33
8. ВОЗМОЖНЫЕ НЕПОЛАДКИ.....	33
9. ПОСЛЕПРОДАЖНАЯ ПОДДЕРЖКА	34
10. ГАРАНТИЯ	34

1. МЕРЫ ПРЕДОСТОРОЖНОСТИ И БЕЗОПАСНОСТЬ

Наши камины изготовлены из качественных материалов и по европейским стандартам, что обеспечивает надежную защиту от несчастных случаев как потребителя, так и специалиста по установке.

1. Установку котла-камина должен проводить специалист; после установки владельцу котла-камина предоставляется акт, в котором указывается, что камин смонтирован согласно всем стандартам, и что персонал берет на себя полную ответственность за его установку.

2. При монтаже и установке камина важно учитывать все строительные и технические нормы и правила.

3. Компания TERMAL не несет ответственности за работу и гарантийные обязательства, в случае если при монтаже и эксплуатации не были выполнены указанные в настоящей инструкции требования.

4. Инструкция к применению является сопроводительной частью камина. Если инструкция утеряна, рекомендуется получить дубликат.

5. Этот камин должен использоваться только по прямому назначению.

6. Компания TERMAL не несет никакой ответственности за ущерб, причиненный людям, животным или объектам в результате ошибок установки, неправильного или нецелевого использования камина.

7. После распаковки камина необходимо проверить наличие всех деталей, и в случае проблем связаться с продавцом.

8. При неисправностях и последующей замене вышедшей из строя детали необходимо, использовать только оригинальные детали, приобретенные в соответствующем сервисе.

9. Чтобы камин функционировал должным образом, необходимо производить сервисное обслуживание камина после использования каждые 1800 кг сертифицированных пеллет, но не реже одного раза в год. Обслуживание должно производиться уполномоченным сервисом, в противном случае гарантия прекращается.

10. Вне зависимости от стабильности параметров электрической сети требуется установить стабилизатор напряжения.

В целях безопасности вы должны соблюдать следующие правила:

- С камином не должны работать дети или недееспособные люди.
- Печь предназначена только для отопления помещений, сушка белья непосредственно на камине и иные использования не по назначению запрещены.
- Запрещено устанавливать камин в помещениях с повышенной влажностью, таких как прачечные, туалеты, ванные комнаты, а также прикасаться к горячим частям котла-камина и дымохода незащищенными или влажными частями тела. Розетка электропитания должна быть снабжена контактом заземления, данный контакт должен быть подключен к заземлению, организованному согласно ГОСТ 12.1.030-81. Электробезопасность, Защитное заземление, зануление, СНиП 3.05.06-85, Электротехнические устройства и МЭК 364.
- Не подвергайте нагрузке и воздействию открытого огня, а также не повреждайте никаким иным способом кабель, выходящий из камина, даже если он отключен.
- Категорически запрещено эксплуатировать камин с открытой дверцей или разбитым стеклом.
- Избегайте прямого контакта с нагретыми деталями камина.
- Включение камина после долгого периода отключения требует особого внимания (см. главу 6).
- Камин пригоден для работы при экстремальных погодных условиях, однако в случае сильного ветра или мороза в камине может сработать система безопасности и он выключится. В этом случае вы должны связаться с обслуживающим сервисом; не выключайте системы безопасности – это может привести к блокировке электропитания.
- В случае пожара вы воспользуйтесь средствами пожаротушения и позвоните в пожарную службу.
- Запрещено домашним животным приближаться к камину в процессе работы.
- Очистку, профилактические работы и замену деталей, возможно, производить только при выключенном, отключенном от электропитания и остывшем камине.
- В качестве топлива использовать только древесные пеллеты, согласно пункту 5 настоящей инструкции. Не кидайте ничего постороннего в топку или бункер.
- Не выключайте печь выдергиванием сетевого провода из розетки.
- О всех рекламациях надо сообщить в сервисную службу или продавцам по телефону или в письменной форме. Гарантия распространяется только при наличии гарантийного талона и чека (накладной).

- Камин оборудован устройством для розжига, иной способ розжига не допускается.
- За любое повреждение камина, возникшее в результате несоблюдения инструкции по эксплуатации производитель ответственности не несет.

2. ТЕХНИЧЕСКИЕ ХАРАТЕРИСТИКИ

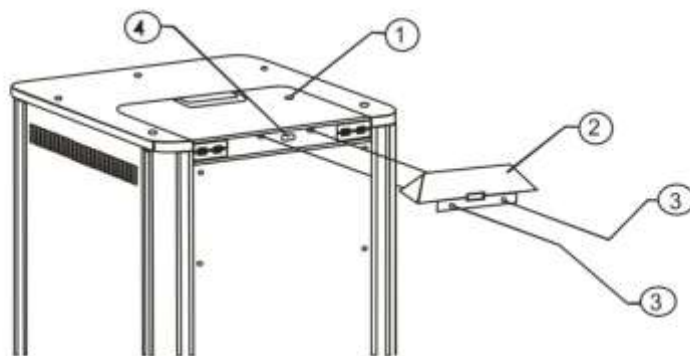
2.1. Аксессуары

Перед установкой камина вы должны проверить, все ли аксессуары в наличии:

- Рычаг чистки теплообменника (кроме камина Termal-6).
- Пульт дистанционного управления. (батарейка MN21/23A в комплект не входит)
- Панель управления + болты для ее установки.
- Документация (гарантия, инструкция по эксплуатации, перечень сервисных центров).

Важно: Внимательно прочитайте инструкцию перед использованием камина!

2.2. Установка панели управления



Когда вы распакуете камин, в бункере для пеллет вы найдете панель управления (2), завернутую стрейч-пакет, и болты М5 (3), которые используются для ее сборки (1). Возьмите панель управления (2) и присоедините к крышке болтами.

Камин установлен на регулируемые ножки, подкрутите их что бы добиться нулевого уровня уклона.

При первом включении может появиться запах, который полностью исчезнет после нескольких топок. На первое время просто чаще проветривайте помещение.

2.3. Техническое описание

Камины **TERMAL** предназначены для отопления жилья или офиса, а также для создания дополнительного уюта в помещении.

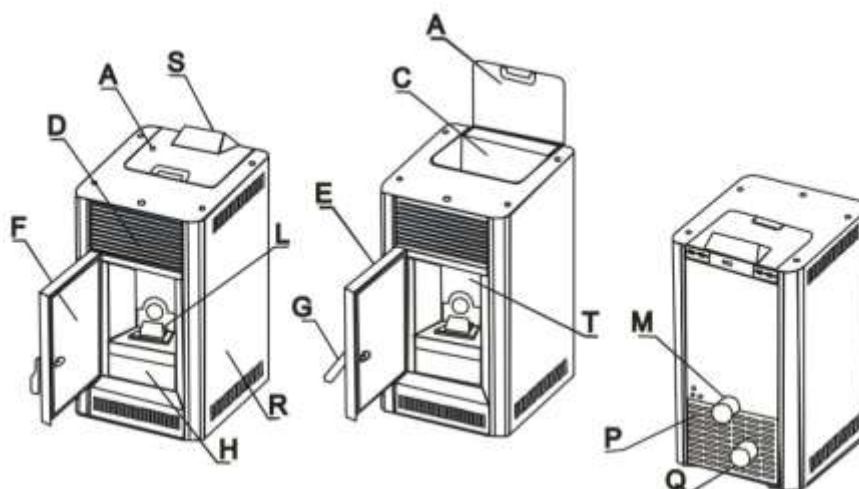
Очаг камина сделан из очень толстого листа холоднокатаного металла.

Внутренняя часть топки покрыта двойным металлическим листом, который гарантирует высокую термостойкость камина.

Топка снабжена дверью с огнеупорным стеклом, которое способно выдержать температуру до 700°C. Это позволяет любоваться огнем внутри камина, одновременно избегая опасного контакта с искрами и запахом дыма в помещении. Дверь камина закрывается герметично. Просим проявить осторожность при пользовании дверцей при работающем камине из за крайне высокой температуры.

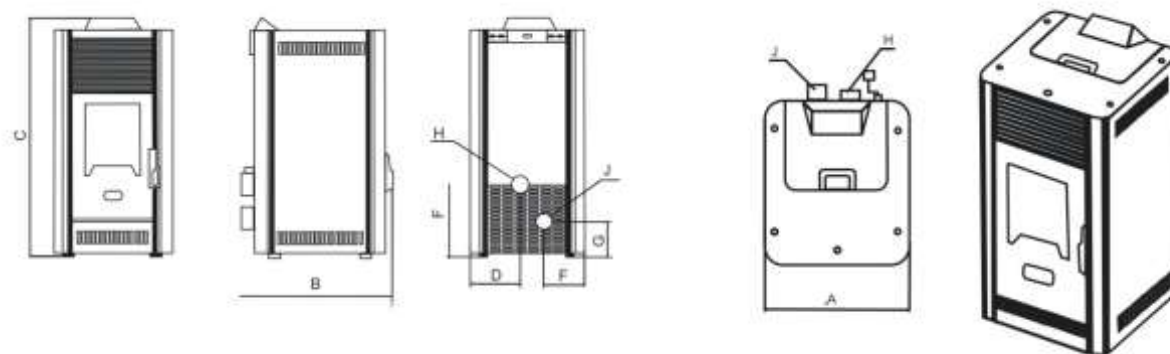


Схема расположения основных деталей камина:



- A - крышка резервуара
- C - пеллетный резервуар
- D - рычаг чистки теплообменника
- E - дверь
- F – стекло двери
- G - ручка
- H -ящик для золы
- L - топка
- M – забор воздуха
- P - розетка
- Q - дымоход
- R - боковой цветной металлический кожух
- S - панель управления
- T - двойной металлический лист топки

2.4. Технические данные и габариты



A – ширина, B – глубина, C – высота, H – диаметр трубы забора воздуха, J – диаметр дымохода

Параметры камина	Единица измерения	Termal-10	Termal-8	Termal-6
Высота	мм	994	924	788
Ширина	мм	527	557	527
Глубина	мм	550	550	505
Вес	кг	125	115	95
Диаметр трубы забора воздуха	мм	80	80	60
Диаметр дымохода	мм	80	80	80
Максимальная площадь обогрева (*)	м ²	100	80	60
Номинальная мощность теплоотдачи (P _{tn})	кВт	10	8	6

Минимально возможная мощность (Ptr)	кВт	3	2,4	1,8
Макс. потребление в час	кг/ч	2,4	1,95	1,50
Мин. потребление в час	кг/ч	0,6	0,6	0,4
Вместимость бункера для пеллет	кг	15	15	12.5
Время автономной работы при максимальной мощности теплоотдачи	час	8	8	9
Время автономной работы при стандартной или пониженной мощности теплоотдачи	час	22	22	25
КПД при номинальной мощности теплоотдачи	%	92	92	92
КПД при сниженной мощности теплоотдачи	%	86	86	86
Полная потребляемая мощность / Потребляемая мощность после розжига	Вт	360/ 160	340/140	340/140
Номинальное напряжение	В	220	220	220
Номинальная частота	Гц	50	50	50
Температура дымовых газов при номинальном режиме	С	195	195	180
Температура дымовых газов при минимальном режиме	С	160	160	140

(*) При высоте потолка до 3 м, Значение зависит от теплотехнических параметров помещения

Срок службы – 15 лет.

Эта таблица составлена на основе результатов тестов, проведенных с использованием пеллет с тепловой мощностью 18220 Кдж/кг (равных 4350 Ккал/кг).

Технические данные могут быть изменены Производителем незначительно с целью улучшения работы камина. Указанные значения могут измениться в зависимости от применяемого топлива и иных внешних параметров.

3. УСТАНОВКА

3.1. Общие правила

С учетом важности правильной сборки камина и соединения его с дымоходом, советуем учитывать следующее:

- Минимальная площадь помещения, в котором устанавливается камин, должна быть равна ~15 м².

- Помещение должно хорошо вентилироваться

- Дымоход должен работать исправно. Дымоход должен быть спроектирован в соответствии с строительными нормами и правилами, принятыми в России. Монтаж должен выполняться квалифицированными специалистами, которые будут отвечать за соблюдение существующих правил техники безопасности. Материал дымохода – Многослойный дымоход с теплоизоляцией из нержавеющей стали. Обратите особое внимание на теплоизоляцию участков дымохода, которые проходят через элементы конструкции здания и контактируют с ними. Расстояние от дымохода до предметов интерьера внутри дома должно быть не менее 1 метра.

Нельзя ставить камин вблизи деревянных или пластмассовых элементов мебели, холодильных аппаратов и других легковоспламеняющихся или не термостойких предметов и материалов, так как в процессе работы (при сгорании топлива) достигается высокая температура и с внешних сторон камина выделяется теплота.

Не разрешается устанавливать камин в спальнях, туалетах, комнатах, где уже есть обогреватели, но нет достаточного притока свежего воздуха.

Наименьшее расстояние между камином и указанными элементами – 25 см по боковым и задней сторонам и с передней стороны - 80 см.

Если камин устанавливается на пол из термочувствительных или горючих материалов, то между ними необходимо положить покрытие из негорючего материала, например тонкий стальной лист, выступающий из-под печи на 10 см сбоку и 30 см спереди.

Запрещена установка камина в помещениях с повышенной влажностью (ванных комнатах, туалетах) и в помещениях, где уже существуют другие обогревательные приборы открытого огня особенно без достаточной подачи воздуха (очаги, камины и т.д.). Запрещена установка камина в местах, содержащих взрывчатые и легковоспламеняющиеся материалы.

Следует избегать контакта легковоспламеняющихся материалов с топкой (спирты, бумага, пластик и т.п.).

Металлические трубы дымохода должны быть изолированы от воспламеняющихся материалов и

Как только место установки определено, уберите картон и другие защитные материалы и проверьте, достаточно ли плотно закрывается дверь камина.

Отрегулируйте винтовыми опорами углы наклона на нулевое отклонение.

Для правильного размещения подачи воздуха необходимо соблюсти расстояния, указанные на рисунке.

Для нормальной работы котла необходимы следующие условия:

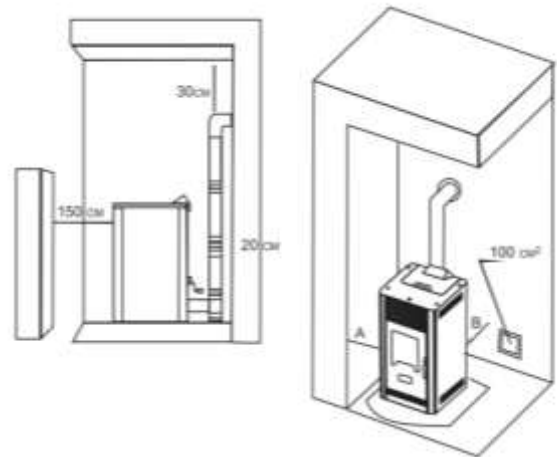
- температура помещения, в котором установлен котёл, предельная – от +10 до +40°C;
- рабочая – от +10 до +35°C;
- относительная влажность воздуха при 20°C – не более 75%;
- окружающая среда – не взрывоопасная, не содержащая агрессивных газов и паров, разрушающих металл и изоляцию, а также производственной пыли, в количествах разрушающих или нарушающих работу котла.

3.2. Соединение внешней воздушной трубы

Для того, чтобы камин функционировал правильно и помещение равномерно отапливалось, камин необходимо правильно расположить, обеспечив беспрепятственный доступ воздуха в топку (рекомендуется сделать специальный воздуховод). Сечение пассивного воздушного клапана должно составлять не менее 100 см², ничто не должно перекрывать доступа воздуха. Воздух может также поступать из другого помещения, которое постоянно проветривается и в котором нет другого камина или иной системы, нуждающейся в доступе к воздуху. Также в помещении не должно быть камина, работающего на газе или иного источника горючего газа. В противном случае воздух должен поступать извне.

Пример прямого соединения извне

Для правильной работы камина возможна прямая подача воздуха извне с использованием металлической трубы, снабженной силиконовой прокладкой. Важно, чтобы входное отверстие трубы было защищено от осадков, ветра и пр. при помощи колена, уходящего вниз под углом 90°



TERMAL не несет ответственности за правильность работы камина, если не соблюдаются указанные выше инструкции.

3.3. Система дымохода

Необходимо понимать, что дымоход не менее важен, чем сам камин.

При установке дымохода нужно руководствоваться следующими данными:

Параметры камина	Единица измерения	Termal-10	Termal-8	Termal-6
Разрежение тяги в дымоходе	Па	12	12	12
Объем сгоревшего воздуха	г/сек	5.3	5.3	5.1
Окись углерода CO, измеренный при 13% кислорода	%	0.0196 0.015	0.0196 0.015	0.0193
Температура выхлопных газов	°C	160.7 173.8	160.7 173.8	160.7

Дымоход должен проектировать и устанавливать специалист.

3.4. Дымоход и его установка (монтаж)

Дымоход работает за счет тяги, возникающей в зоне горения. Важно, чтобы дымоход был выполнен из качественных материалов и:

- был герметично закрыт (т.е. система выполнена из специальных труб).
- мог работать под давлением и при температуре 200-300 °C .

Если камин соединяется с уже существующим дымоходом, он должен быть проверен. Рекомендуется регулярно прочищать систему.

Подключение камина к дымоходу производится через отверстие находящееся на задней стороне камина, посредством дымовой трубы, все соединения должны быть абсолютно герметичны, что обеспечивает проход дыма от камина к дымоходу.

Герметизация должна производиться высокотемпературным герметиком на основе кремния , выдерживающего температуры до 250C.

Установка в дымоходах каких либо задвижек или шиберов запрещены.

Дымовая труба не должна заходить слишком глубоко в дымоход, чтобы не нарушить поверхность поперечного сечения и тем самым подачу воздуха.

Перед тем как установить камин необходимо проверить тягу в дымоходе, так как она является ключевым моментом для нормальной работы печи.

Тяга зависит от исправности дымохода и метеорологических условий.

Одним из самых простых способов проверки тяги в дымоходе при помощи свечи, как показано на рисунке ниже. Данный способ проверки тяги дымохода является оценочным. Единственно правильным решением по проблемам с дымоходом и тягой является обращение к соответствующему квалифицированному специалисту.

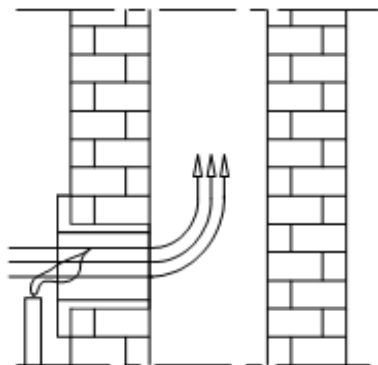


Рис.1

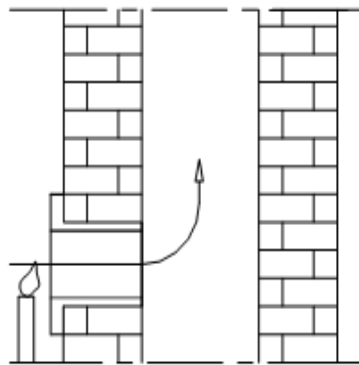


Рис.2

Пламя свечи необходимо приблизить к присоединительному отверстию дымохода, если пламя изгибается к отверстию, тяга удовлетворительная (Рис.1), если пламя плохо изгибается, тогда тяга плохая (Рис.2). В случае если тяга плохая необходимо проверить исправность дымохода.

Дымоход должен находиться внутри здания, если он находится вдоль наружных стен здания необходимо сделать хорошую его изоляцию.



3.5. Используемые трубы

Трубы, используемые для дымохода, должны быть прочными, гладкими изнутри, металлическими (предпочтение отдается нерж. Дымоходам). Диаметр труб составляет 80 мм, максимальная длина таких труб до 3 метров. Дымоход данного диаметра используется для соединения с вертикальным изолированным дымоходом диаметром не менее 160 мм.

Следует по возможности избегать углов поворота 90 градусов. Желательно сразу на выходе котла пользоваться переходником на большую дымоходную трубу.

Длина рассчитывается исходя из всей горизонтальной и вертикальной длины, при этом на каждое колено в 90° отнимается 1 метр.

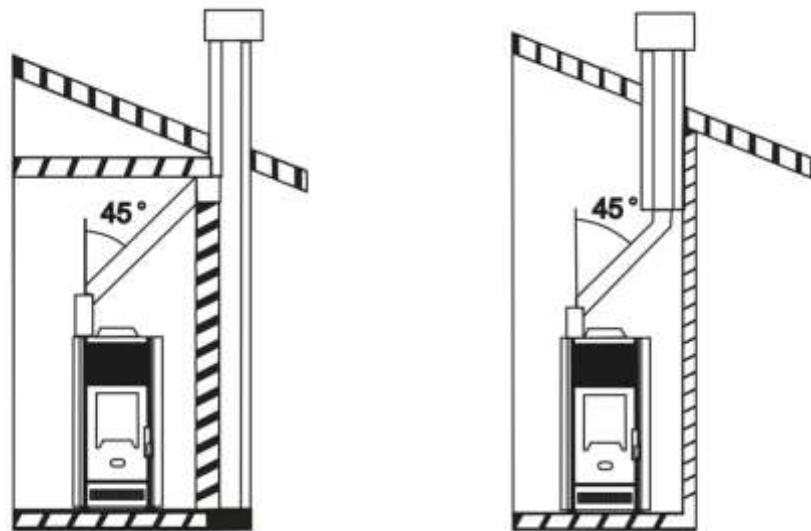
Если камин установлен на высоте 500 м и более над уровнем моря то необходимо учесть данный фактор при проектировании дымохода и эксплуатации пеллетного камина. Так же требуется перенастройка датчика дифференциального давления.

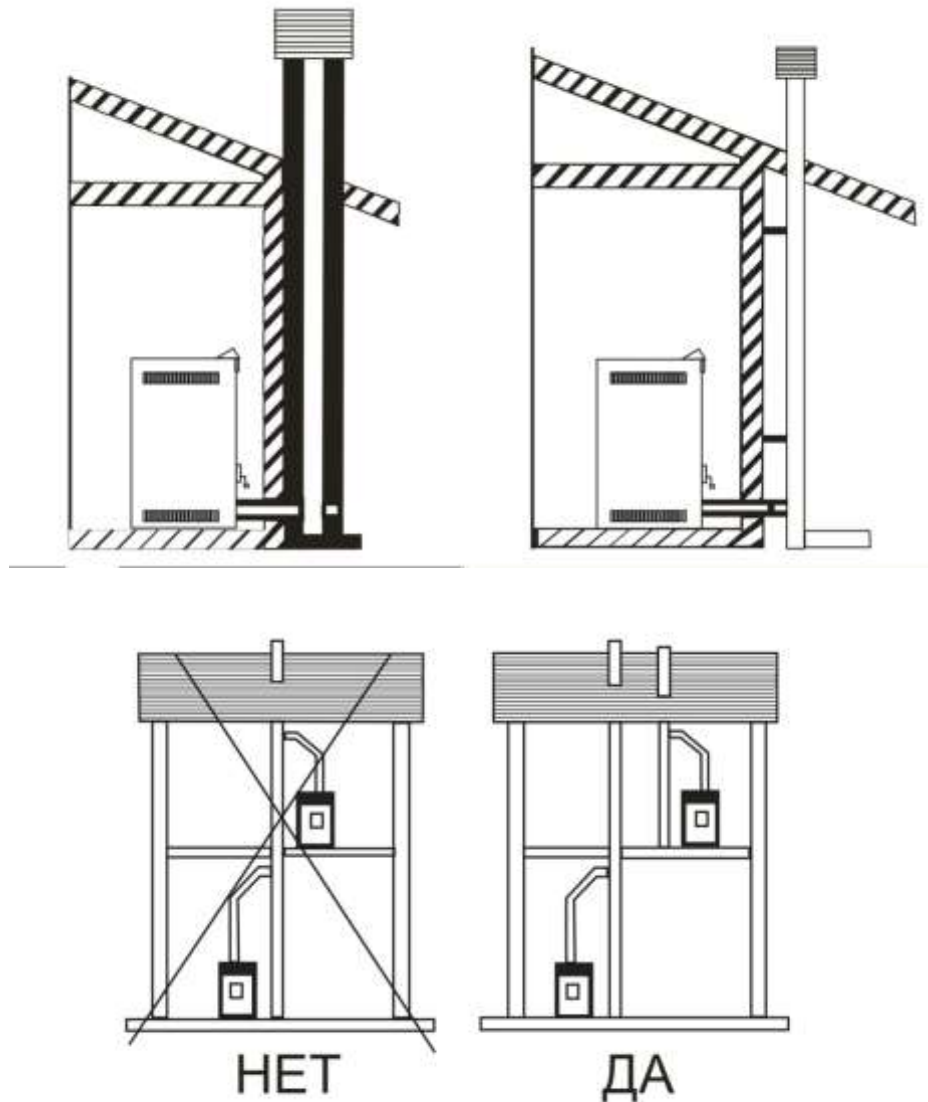
ВНИМАНИЕ!

Запрещается присоединять систему дымохода к существующей системе вентиляции.

Ниже приведенные примеры не являются инструкцией по проектированию и монтажу дымоходов. Для качественной работы требуется проект дымохода.

3.6. Схемы установки (примеры).3.6. Схемы установки (на выбор)





3.7. Наружная часть дымохода

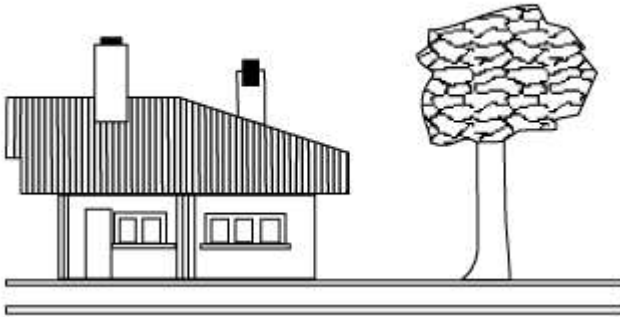
Наружная часть дымохода предназначена для защиты трубы от дождя, снега и пр.

Внутренняя часть дымохода должна отвечать следующим требованиям:

- Внутренняя часть дымохода должна идеально совпадать с выпускным патрубком камина.
- Внешняя часть дымохода должна как минимум вдвое превышать по длине внутреннюю часть, выпускной патрубок котла-камина.
- Система должна быть надежно защищена от дождя, снега и ветра.
- Соединения должны разбираться для очистки.

Труба должна находиться не менее, чем в 10 м от препятствий (стен, деревьев). При наличии подобных препятствий высота трубы должна превышать их на 1 м, при наличии

других систем находиться выше их на 2 м, но в любом случае, должна возвышаться над коньком крыши не менее чем на 1 м.



Эксплуатационные проблемы

Из всех атмосферных явлений ветер наиболее значим для работы системы.



3.8. Подключение к системе электропитания

Камин является энергозависимым оборудованием и его следует подсоединить к электросети. Если, по каким либо причинам, вам нужно заменить кабель, воспользуйтесь услугами сертифицированного специалиста. Перед подключением к сети вы должны проверить следующее:

- Отвечают ли характеристики электропитания требованиям, указанным в инструкции.

- Правильно ли выполнено ли заземление .

- Не нагревается ли кабель питания и кабель температурного датчика выше 75°C.

В случае прямого подключения к электросети свяжитесь со специалистом-электриком из сервисной службы. Если вы не используете изделие в течение длительного времени, следует отсоединить его от электросети.

При первом запуске требуется присутствие специалиста по установке. Специалист наблюдает работу котла в течении нескольких циклов нагрева – ожидания – запуска, после чего он подтверждает, что камин работает штатно.

4. ЭКСПЛУАТАЦИЯ

4.1. Меры предосторожности

Поскольку работа камин связана с высокими температурами, при обращении с ним необходимо соблюдать осторожность, особенно это касается детей. Запрещается лить на камин и стекло каминной дверцы воду или другие жидкости. В целях безопасности не размещайте легковоспламеняющиеся предметы рядом с камином.

4.2. Топливо

Единственное топливо, разрешенное для использования в pelletных каминках TERMAL - это древесные пеллеты диаметром 6 и 8 мм. Чтобы гарантировать сгорание без проблем, пеллеты должны храниться в сухом месте.

Качество пеллет обязано соответствовать пункту 5 настоящей инструкции.

4.3. Технические данные дисплея

Электропитание 220V, 50Hz,

Вход:

Датчик температуры выхлопного газа – термопара, тип J.

Термостатический контактный датчик перегрева.

Датчик температуры помещения с отрицательным температурным коэффициентом сопротивления (NTC) – NTC 10 k.

Выход:

Вентилятор удаления дымовых газов – 220 V, до 50 Вт

Вентилятор подачи воздуха в теплообменник – 220 V, до 30 Вт у Термал-6 и Термал-8, до 90 Вт у Термал-10.

Низкооборотный двигатель шнека подачи топлива – 220 V, до 90 Вт

Розжиг – 220 V.

Спецификации помещения:

Рабочая температура – от 0 до 50°C.

Температура хранения – от -10 до 50°C.

Максимальная относительная влажность – 90%.

Панель управления:



4.4. Установка

Все необходимые кабели и соединители находятся внутри камина. При каждом включении происходит самотестирование системы.

Если вы уверены, что сборка произведена правильно, можно начать первоначальный запуск камина, который позволит наладить его работу. Наладку можно производить с помощью панели управления.

При первом запуске, мы рекомендуем присутствие специалиста по установке минимум на 30 минут, и его подтверждение о том, что камин соответствует всем требованиям безопасности.

Убедитесь, что камин правильно подключен к электрической сети, связан с дымоходом, удален на безопасное расстояние от горючих материалов, наполнен качественными пеллетами, в помещении обеспечен приток свежего воздуха, необходимого для сгорания.

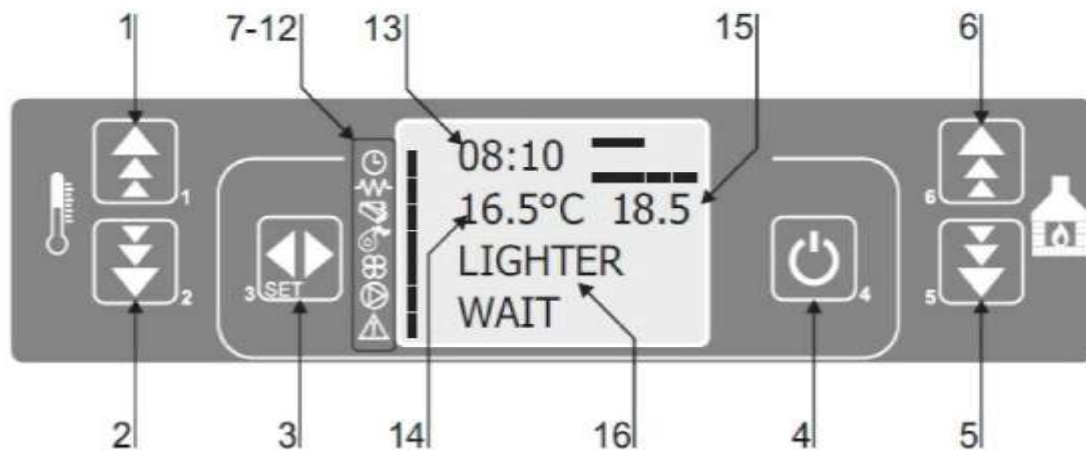
4.5. Дисплей панели управления

Панель управления на цифровом табло позволяет увидеть параметры работы котла и по необходимости изменить их. Любые происходящие процессы будут отображены на индикаторе. Так же панель управления позволяет визуализировать программные настройки контроллера. Приемный ИК датчик системы дистанционного управления так же расположен на панели управления.

4.6 Дисплей контроллера

Программирование необходимо осуществлять с помощью клавиш на панели управления.

Дисплей и указатель (на LCD дисплее), информирует оператора о работе печи.



Клавиши:

- 1 - увеличение температуры и программные функции изменения даты, времени
- 2 - уменьшение температуры и программные функции изменения даты, времени
- 3 - изменение режима SET
- 4 - ON / OFF Включение / выключение, выход из программы
- 5 - уменьшение интенсивности нагревания
- 6 - увеличение интенсивности нагревания

Центральная часть панели управления:

- 7 - часы – программа включена -
- 8 – отображение работы ТЭНа
- 9 - отображение работы шнека подачи пеллет -
- 10 - турбина – дымосос для отработанных газов-
- 11 - насос - включен циркуляционный насос (только для аквакаминов)
- 12 - индикатор сигнализации -
- 13 - часы
- 14 - индикация комнатной температуры
- 15 - индикация температуры воды (только для аквакаминов)
- 16 - информация о работе печи

1. Эксплуатация печи

Подключите камин к электрической сети. На дисплее появится следующее сообщение: наименование производителя контроллера, наименование его прошивки, время, комнатная температура, температура воды (только для аквакаминов) и OFF- печь выключена (рис. 4).

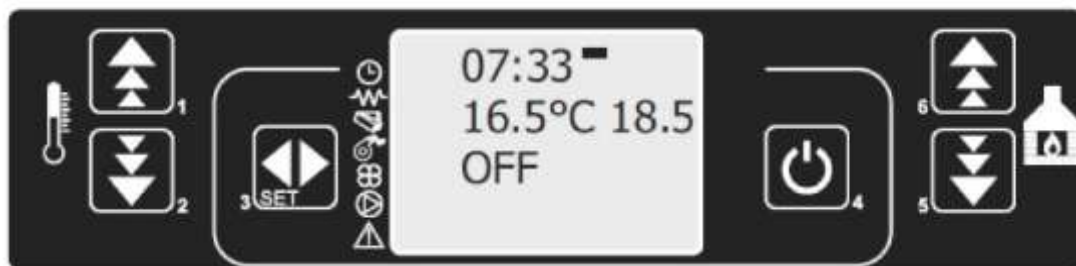


Рисунок 4

Клавишу 4 (включение) нажмите и держите в этом положении несколько секунд. Изменение сообщения на дисплее с OFF на START указывает на начало работы печи (рис. 5), включается нагреватель (рис. 6) и появится сообщение LIGHTER WAIT. После этого появится сообщение LOAD PELLEТ, что обозначает начало наполнения печи пеллетами, которые загружаются в горелку и ожидаем зажигание огня в топке (рис. 7 и 8). После запуска камина пеллеты падают в топку непрерывно в течении 30 сек, затем периодически в соответствии с настройками контроллера.

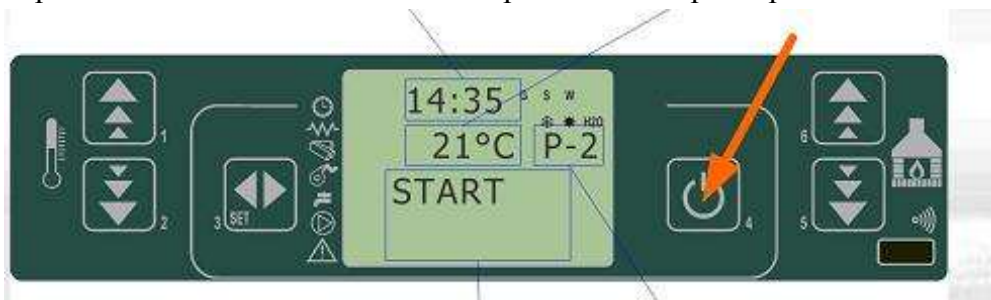


Рисунок 5



Рисунок 6

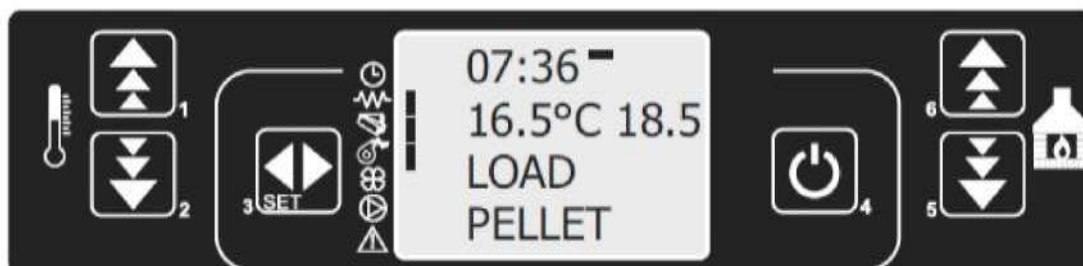


Рисунок 8

Когда зажигается огонь в горелке, выключается зажигалка и на дисплее появляется сообщение FLAME LIGHT (рис. 9).

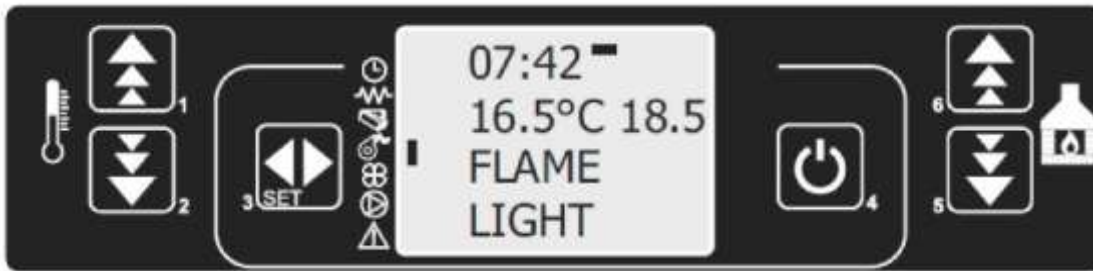


Рисунок 9

После достижения стабильного пламени, на дисплее появится сообщение WORK (рис.10). Когда печь войдет в стабильный режим работы перестает подача пеллетов и очистка чашки горелки от несгоревших пеллетов каждые 60 мин продолжительностью 40 сек и сопровождается сообщением на дисплее CLEANING. Периодичность очистки и его продолжительность можно изменить в соответствующем разделе технических параметров котла.



Рисунок 10

2. Регулирование интенсивности нагрева (мощность нагрева) Клавишей 6 выбираем желаемую интенсивность нагрева, на дисплее появится сообщение SET OUTPUT и показание от 01 до 05 (рис. 11). Максимальная интенсивность нагрева 05. Изменение производится клавишами 5 и 6.

3. Установка желаемой температуры

Желаемую температуру в комнате, где установлена печь можно регулировать нажатием на клавишу 2, после чего на дисплее появиться желаемая температура, как показано на рисунке. Изменение производится клавишами 1 и 2.

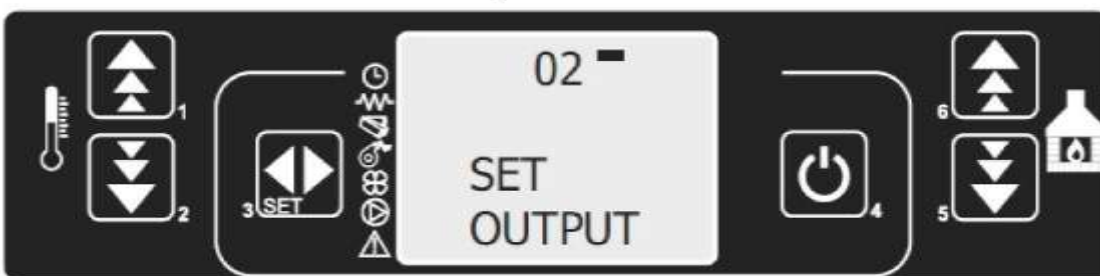


Рисунок 11

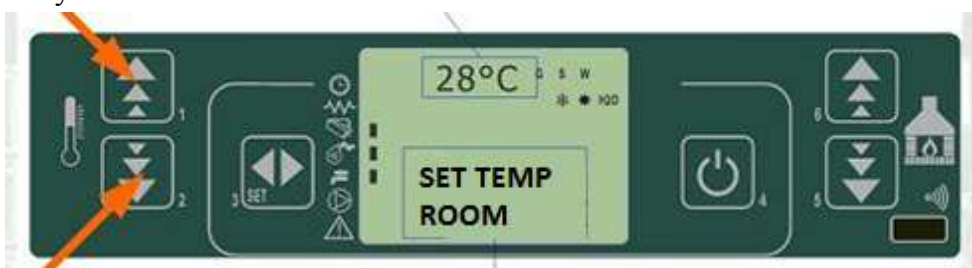


Рисунок 12



Рисунок 13

5. Достижение желаемой температуры во время работы. После достижения желаемой комнатной температуры, печь переходит в экономичный режим работы, при этом происходит экономия топлива, а на дисплее появится сообщение WORK MODULAT как показано на рисунке 14.



Рисунок 14

5. Выключение печи

Печь выключается нажатием на клавишу 4 продолжительностью около 2 до 3 секунды. Шнек подачи перестает работать, вентилятор, выдувающий горячий воздух, остается включенным в течение примерно 10 минут, пока температура не спустится ниже заданного значения, в то время огонь гаснет, и снижается температура печи. Данные временные интервалы можно изменить в технических настройках котла-камина. В это же время вентилятор свежего воздуха дополнительно выдувает воздух, что охлаждает печь. На дисплее появится сообщение CLEANING FINAL, которое показывает, что дымосос еще работает, смотрите на рисунке 14а.

После охлаждения печи оба вентилятора выключаются и на дисплее появится сообщение OFF, т.е. печь выключена, смотрите на рисунке 15.



Рисунок 14а

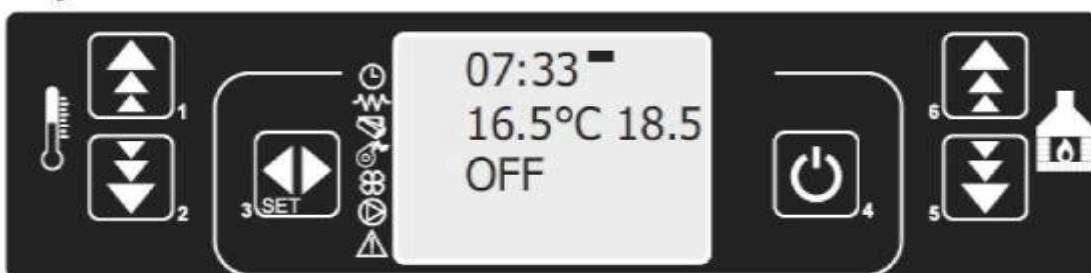


Рисунок 15

Перезапуск печи возможен только после снижения установленной температуры.

Настройка часов и даты на дисплее

Печи на пеллетах имеют возможность включения и выключения в течение дня и это регулируется программой. Чтобы запрограммировать печь необходимо прежде всего установить часы и дату на дисплее. Для этого необходимо войти в меню для установки времени и даты. Нажмите клавишу SET и клавишами 5 и 6 выбирается раздел MENU 01 , снова нажимаем SET , как показано на рисунке 16

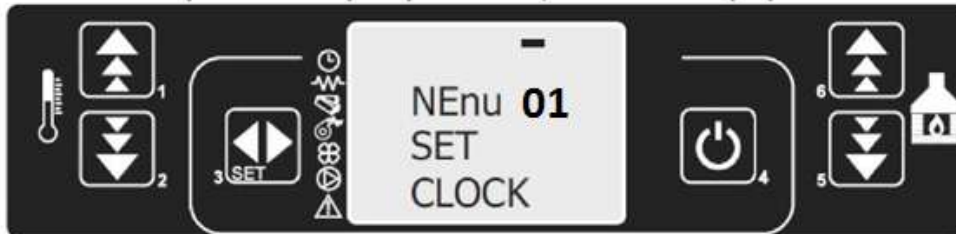


Рисунок 16

Нажатием клавиши SET и клавиш 1 или 2 установите точный день недели (MONDAY, TUESDAY...) Рисунок 17. Нажатием клавиши SET и клавиш 1 или 2 установите время.

Рисунок 18.

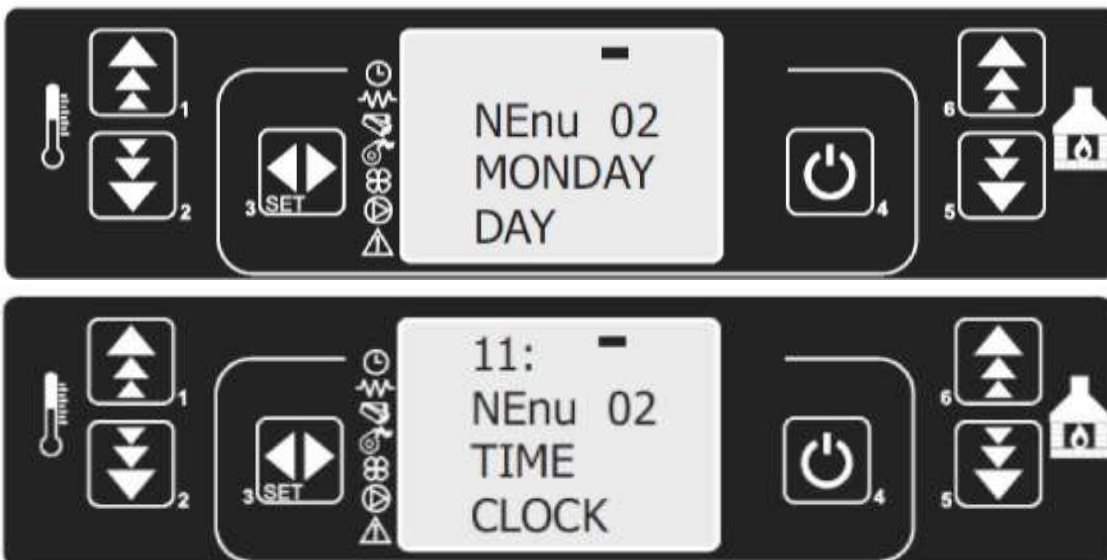


Рисунок 18

Нажатием клавиши SET и клавиш 1 или 2 установите минуты Рисунок 19

Нажатием клавиши SET и клавиш 1 или 2 установите день Рисунок 20

Нажатием клавиши SET и клавиш 1 или 2 установите месяц Рисунок 21

Нажатием клавиши SET и клавиш 1 или 2 установите год Рисунок 22

По завершению установок вернитесь к начальному меню нажатием кнопки 4 , 2 раза до исходного табло.

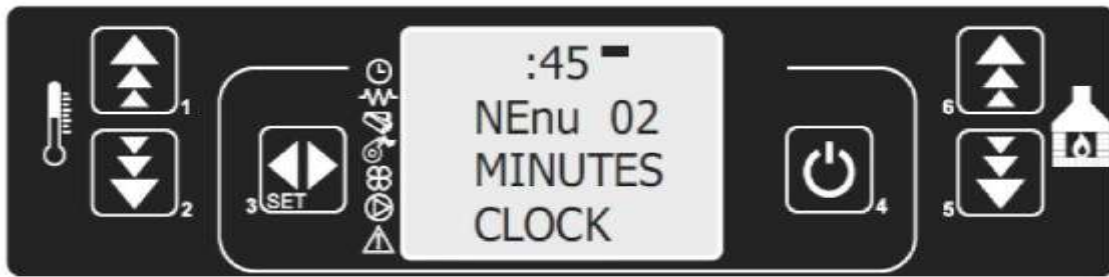


Рисунок 19



Рисунок 20



Рисунок 21

7. Программирование работы печи

Существуют три программы работы печи: -Программа на день -Программа на неделю - Программа на выходные дни Ниже будет описана каждая программа отдельно.

7.1. Программа на день

Печь может по вашему желанию включаться и выключаться два раза, и это регулируется программами указывающие на то, что должно пройти достаточно времени между гашением и новым зажиганием, чтобы печь остыла.

Прежде всего необходимо установить дату и время (как это описано в главе 6). От этого зависит и дальнейшее включение и выключение печи, поэтому установите точное время.

Нажмите клавишу SET и клавишу 5, войти в меню 02, как показано на рисунке 23



Рисунок 23

Нажмите клавишу SET, как показано на рисунке 24

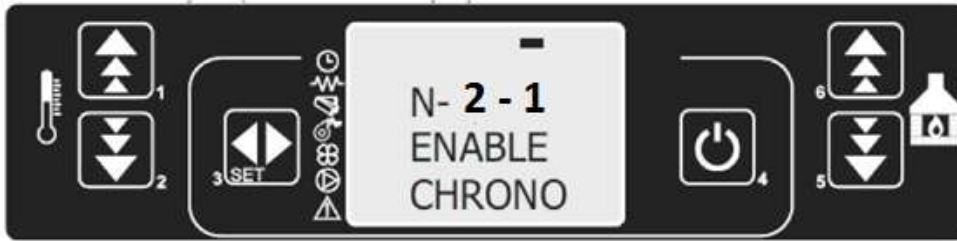


Рисунок 24

Нажмите клавишу SET, как показано на рисунке 25. Нажатием клавиши 1 включается хронометр (on), как показано на рисунке 26



Рисунок 26

Нажмите клавишу 4,а затем клавишу 5 и на дисплее появится картинка, как на рисунке 27

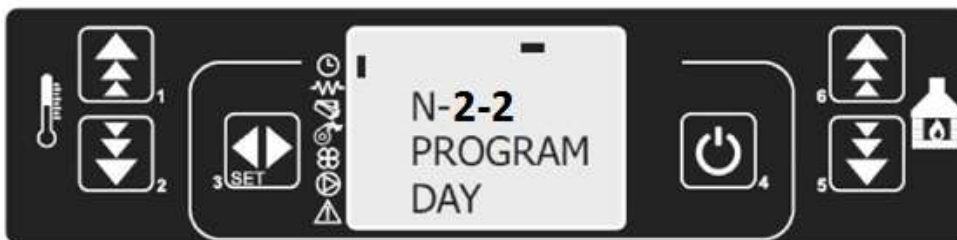


Рисунок 27

Нажмите 2 раза клавишу SET и дисплей будет выглядеть как на рисунке 28. Клавишами 1 и 2 установите время первого зажигания печи в течение дня. Нажатием клавиши SET дисплей будет выглядеть как на рисунке 29 и клавишами 1 или 2 установите время первого выключения печи.





Рисунок 30

Нажатием клавиши SET переходите на установку другой программы. Клавишей 1 установите время включения печи (рис. 30). Нажмите клавишу SET и установите время выключения печи (рис. 31).

После завершения настройки при помощи клавиши 4 возвращаетесь к основному меню, и на дисплее появится показатель, который обозначает, что программа включена.



Рисунок 31

7.2. Программа на неделю

Программа на неделю имеет 4 отдельные программы (4 возможности гашения и зажигания). За каждый день недели, отдельно можете комбинировать эти 4 программы, т.е. одни будут включены, а другие будут выключены (OFF или ON). Следите за тем чтобы программы внимательно были установлены, во избежании совпадения времени зажигания и гашения. Процедура установки следующая: Первые четыре шага установления программы аналогичны программе на каждый день (Рис. 23-26). Нажмите клавишу 4, а затем два раза клавишу 5



Рисунок 32

и дисплей будет выглядеть как на рисунке 32. Нажмите клавишу SET и клавишу 1 и включите программу на неделю (On), как показано на рисунке 33.



Рисунок 33

Нажмите кнопку SET , а затем установите клавишей 1 время начала работы печи в первой программе, как показано на рисунке 34. Повторите тоже самое и установите время выключения печи в первой программе, рисунок 35



Рисунок 35

Нажмите клавишу SET и клавишу 1 включите (ON) или выключите (OFF) программу 1 для определения дня в неделе начиная от понедельника до воскресенья, как показано на рисунке 36 и 37. Переход изо дня в день осуществляется нажатием клавиши SET.



Рисунок 37

Нажатием клавиши SET перейдите на другую программу и включите ее для каждого дня недели отдельно (тем же способом, как показано для программы 1). Та же последовательность проводится и с остальными двумя программами (программы 3 и 4). Показатель, который включает программу появится на дисплее. Примечание: выключите программу на день, если хотите использовать недельную программу!

7.3. Программа на выходные дни

Программа на выходные дни позволяет программировать, включение и выключение печи (два раза в день) по выходным дням (в субботу и воскресенье). Включите программу на выходные дни только тогда, когда программы на день и на неделю будут выключены. Первые четыре шага установки такие же, как при установке программы на день (Рис. 23-26). Нажмите клавишу 4, а затем три раза клавишу 5 и на дисплее появится рисунок 38.



Рисунок 38

При нажатии клавиши SET активировать программу выходного дня, как показано на рисунке 39

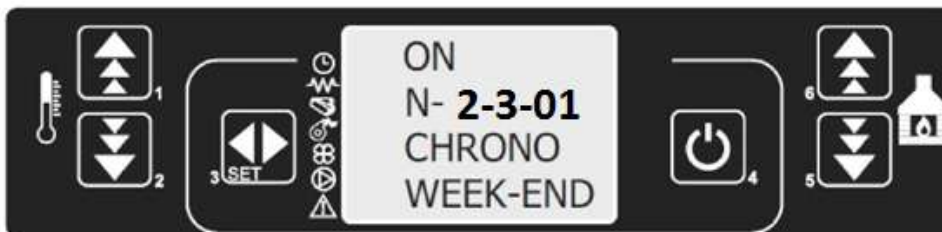


Рисунок 39



Рисунок 40

При нажатии клавиши SET активировать программу выходного дня, как показано на рисунке 39

При нажатии клавиши SET, а затем клавиши 1 установите время первого зажигания печи, как показано на рисунке 40. Следующим нажатием клавиши SET и клавиши 1 установите время выключения печи и на дисплее появится рисунок 41.



Рисунок 41

Та же последовательность и при установке другой программы выходного дня, рисунок 42 и 43



Рисунок 42



Рисунок 43

После завершения настройки нажмите клавишу 4 и Вы вернетесь к основному меню. **8.** Сигнализация

Неисправности в работе, сигнализирует звук будильника и появится сообщение на экране, которое связано с возникшей неисправностью. Неисправность может произойти из-за высокой температуры выходящих газов по отношению к предложенным показателям ,плохая работа из-за температурного зонда аспиратора, когда дошло до помех в выходе дыма, в случае если пеллеты не загорелись в процессе зажигания, в случае если пеллеты закончились, в случае отключения электричества, в случае выключения печи.

- При первом включении печи или в случае отключения электричества переключатель О / I, на задней стороне печи, можно включить сигнализацию, как показано на рисунке 44.

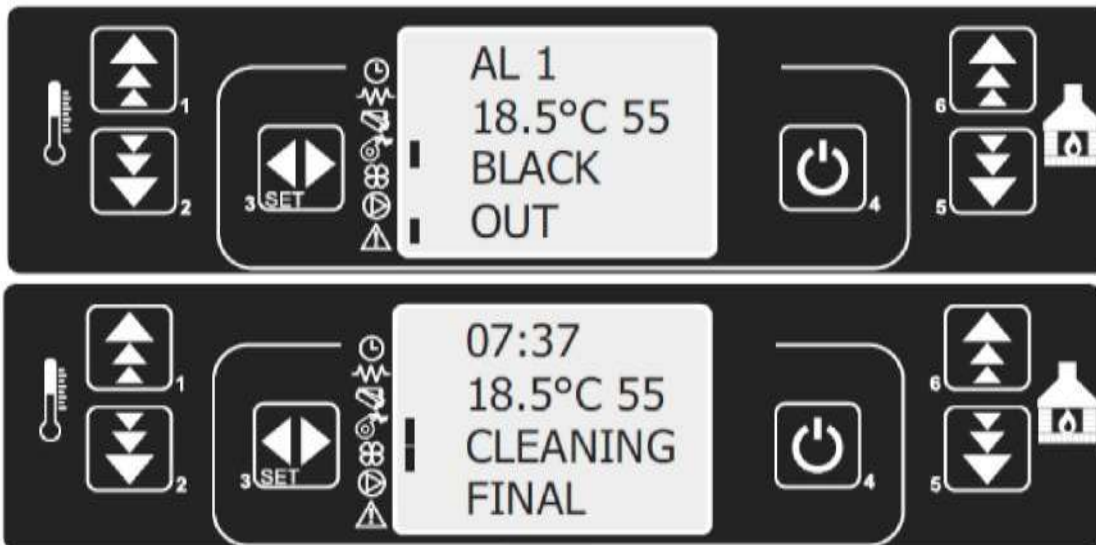


Рисунок 45

Чтобы выключить сигнализацию нажмите клавишу 4 и держите в таком положении в течение 2 -х секунд, дисплей будет выглядеть как на рисунке 45. В том случае, включаются два вентилятора и начинается очистка печи в течение 10 мин. После завершения этого процесса дисплей будет показывать, см. рисунок 46 и печь будет готова к работе.

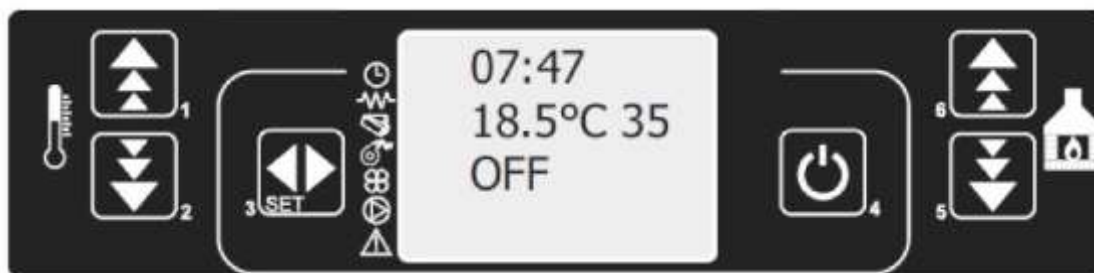


Рисунок 46

Выбор языка дисплея.

Меню 03. SET – кнопки 5 и 6 – MENU 03 – SET

Выберите язык дисплея кнопками 1 и 2. Возможные варианты : Английский, Итальянский, Португальский, Испанский, Французский, Немецкий.

5. ПЕЛЛЕТЫ



Пеллеты представляют собой альтернативу традиционным источникам энергии. Прежде всего они не загрязняют окружающую среду. Пеллеты – натуральный продукт, изготавливаемый из древесных опилок и стружки без использования красителей. При производстве пеллет не используется клей. Связующим материалом является естественный компонент древесины – лигнин.

Плотность пеллет в 3,5 раза больше плотности дров. Вследствие этого пеллеты обладают более высокой теплотой сгорания, а на их хранение требуется меньше места.

Пеллеты должны соответствовать одному из следующих стандартов:

- O-Norm M 7135.
- DIN plus 51731.

TERMAL рекомендует, для использования пеллеты диаметром 6-8 мм., и длиной 24-36 мм.

В случае использования пеллет низкого качества , несоответствующего вышеизложенным стандартам, производитель оставляет за собой право аннулировать гарантию на изделие.

5.1. Хранение пеллет

Для максимальной теплоотдачи при сжигании пеллет, их следует хранить в сухом месте на поддонах. Предусмотрите защиту от попадания влаги .

5.2. Засыпка пеллет

Для загрузки пеллет в бункер рекомендуется использовать специальное приспособление (лопатка).

При выборе пеллет:

- определите, отвечает ли продукт одному из следующих европейских стандартов: O-Norm M 7135, DIN plus 51731, UNI CEN/TS 14961.

- проверьте, есть ли все необходимые данные на упаковке (теплота сгорания, место изготовления и т.д.).

- если в упаковке много опилок, это может означать, что пеллеты слишком влажные.

- пеллеты должны быть гладкими, плотными и блестящими.

- проверьте размеры пеллет, на соответствие заявленным на упаковке.

ВАЖНО: Использование некачественных пеллет может нарушить нормальную работу камина.

Если на всех стадиях розжига камин не запускается , и присутствует большой объем дыма в камере сгорания , немедленно выключите камин кнопкой на дисплее и замените пеллеты.

Если в процессе эксплуатации Вы обращаете внимание на пористый , твердый осадок внутри топки замените пеллеты. Проверяйте равномерность сгорания пеллет в топке на всех стадиях горения, при увеличении количества недожженных пеллет немедленно выключайте камин.

При розжиге проверьте , что бы топка была установлена правильно и максимально пододвинута к ТЭНу.

6. ЧИСТКА И УХОД

Регулярная чистка камина и дымохода крайне важна для нормального функционирования изделия.

ВНИМАНИЕ!

При чистке камина важно охладить его, а также трубы дымохода. Не используйте взрывоопасные очистители.

6.1. Чистка дымохода и уход за ним

При плохом сгорании топлива вследствие слишком низкой температуры в трубе появляется смолистые отложения. Важно, чтобы труба была хорошо изолирована, так как концентрация этих отложений может привести к пожару. Поэтому дымоход необходимо проверять и прочищать, по крайней мере, один раз в течение отопительного сезона.

ВНИМАНИЕ!

Чистый дымоход гарантирует нормальное функционирование каминов Termal. Необходимо регулярно прочищать дымоход. Дымоход следует также проверить и прочистить перед первым включением камина.

6.2. Чистка и уход за камином

Чистка и уход за камином необходимы для его нормального функционирования. Эту операцию нужно производить вовремя, а общая чистка рекомендуется после каждого использования 1800 кг пеллет, но не реже раза в год.

Подшипники скольжения шнека являются обслуживаемыми устройствами, 2 раза в сезон надо заливать туда силиконовую высокотемпературную смазку. Данный вид обслуживания может быть выполнена силами как специалиста, так и пользователя.

Список важнейших операций и проверок, которые должен производить сервисный центр, при полном техобслуживании изделия:

- чистка вентиляторов выхлопа и подачи нагреваемого воздуха;
- чистка всех труднодоступных участков топки;
- проверка системы зажигания и подачи пеллет;
- проверка и возможная замена уплотнителя двери;
- разборка и чистка Т-соединения дымохода;
- проверка всех электронных параметров;
- составление акта осмотра оборудования

ВНИМАНИЕ!

Чистку систему надо производить после полного остывания.

ВАЖНЫ ТАКЖЕ:

Периодическая чистка внешней поверхности, стекла, уплотнителя двери, ящика для золы.

Ежедневная чистка топки, теплообменника.

Ежемесячная чистка бункера.

После использования 1800 кг пеллет – чистка дымохода и вентиляции.

Рекомендации по чистке котла-камина:

Внешняя поверхность

Используйте для очистки мягкую ткань и нейтральные, не абразивные очищающие средства.

Стекло

При работе камина стекло в дверце может стать грязным. Скорость загрязнения стекла зависит от качества пеллет и особенностей работы системы удаления выхлопа. Для очистки стекла используйте хлопчатобумажную ткань или газетную бумагу с небольшим количеством чистящего средства для стекла. Очистку проводить только после полного остывания камина. После каждой чистки проверяйте наличие 2мм зазора между краем стекла и верхней прижимной планкой. Не используйте материалы, которые могут поцарапать или разрушить стекло

Уплотнитель

Благодаря уплотнителю достигается воздухо непроницаемость дверцы и правильность работы камина. Необходимо периодически проверять уплотнитель, и, если он поврежден, заменить его. Операцию по замене должен проводить специалист.

Ящик для золы

Время от времени вы должны вытряхивать зольный ящик и чистить пространство под ним. Частота операции зависит от качества и количества использованных пеллет и количества золы. Для стандартных пеллет этот интервал равен приблизительно 2-5 дней.

Топка

Золу из топки нужно удалять по мере ее накопления. Обратите внимание на чистоту отверстий в топке для доступа воздуха. При использовании низкокачественных пеллет может образоваться шлак в топочном пространстве, полностью перекрывающий

доступ кислорода к пеллетам и препятствующий равномерному сгоранию и заполнению пеллетами поточной части. В этом случае следует погасить камин и , дождавшись его полного остывания, вынуть топку и прочистить ее от шлака. Раз в месяц желательно чистить топку при помощи специального пылесоса. Просим внимательно относиться к отсутствию в бункере камина опилок, деревянной пыли и посторонних предметов , способных помешать работе камина. Примите меры по недопущению попадания влаги в бункер с пеллетами, это может привести к образованию затора в подающем шнеке.

При неоднократных проблемах с удалением шлака и забиванием отверстий меняйте пеллеты на более качественные.

Перед пуском котла удаляйте из топки любые остатки несгоревших пеллет.

Один раз в месяц проводите очистку жаротрубных частей теплообменника и полостей в нижней части котла.

Теплообменник

Чистка теплообменника гарантирует правильность работы камина. Ее нужно производить **ежедневно**. Этот вид чистки производится с помощью рычага, размещенного на передней стороне камина. (Примечание данный рычаг отсутствует на модели Термал-6)

Бункер для пеллет

Рекомендуем периодически чистить бункер (минимум раз в месяц); сначала вы должны удалить из него пеллеты, а затем почистить его с помощью пылесоса. Опасайтесь попадания в бункер металлических предметов.

Система подачи воздуха

В начале отопительного сезона вы должны проверить систему вентиляции – в ней не должно быть засоров, повреждений.

Система дымохода

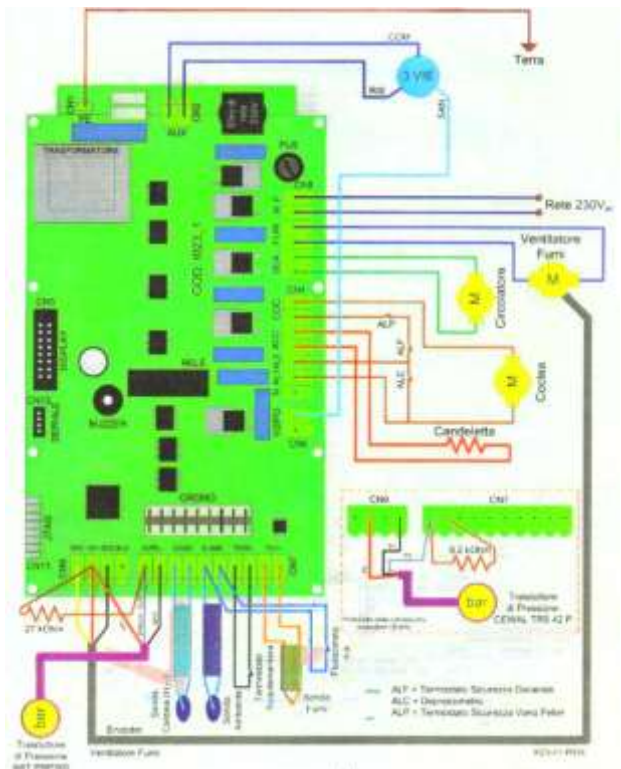
В начале отопительного сезона необходимо почистить дымоход. Регулярно чистите дымоход.

Электроподключение.

Следите за целостностью электрических кабелей и их удаленностью от источников тепла. В случае повреждения замените кабель.

ВАЖНО: Для чистки цветных поверхностей не используйте чистящие средства, содержащие кислоту и/или абразивные материалы.

7. ЭЛЕКТРИЧЕСКАЯ СХЕМА



8.0 Возможные неполадки.

Камины оборудованы большим количеством датчиков безопасности и в случае возникновения аварийных ситуаций блокируют подачу пеллет в топку и отключают камин. При этом на дисплее отображается, соответствующая ситуации, описание неполадки.

Чтобы выйти из индикации неполадки, нажмите и удерживайте кнопку 4, пока не появится надпись **CLEANING FINAL**.

Если Вы не в состоянии выйти из режима сигнализации ошибки в пределах установленного периода времени, тревога будет зарегистрирована в памяти печи и дисплее появится **ALARM MEMORIES**. Повторное включение пеллетного котла возможно только при устранении проблемы, приведшей к неисправности.

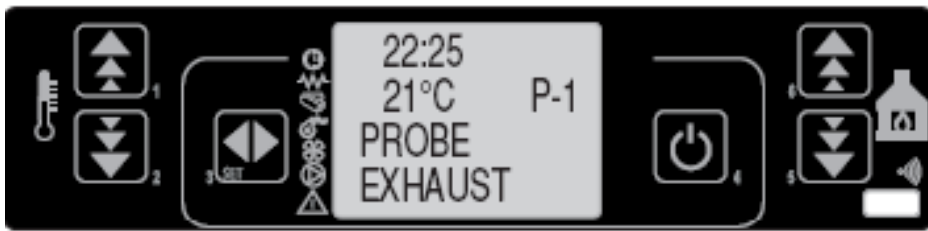
Рассмотрим все возможные индикации неполадок на дисплее:

Black-out – проблемы с электропитанием

Решение – установка инвертора, стабилизатора.

Probe exhaust – проблемы с датчиком температуры дымовых газов.

Проверить подключение датчика к контроллеру, отрегулировать крепление его в дымоходной трубе.



- 1 – Убрать сигнализацию ошибки, нажимая на кнопку 4.
- 2 – Дождаться полного сгорания пеллет в топке.
- 3 – Обратиться в сервисную службу для устранения дефекта.

HOT EXHAUST – Этот сигнал оповещает об избыточном перегреве выходящего газа (дыма)

При превышении температуры дымовых газов, определенного прошивкой контроллера значения, камин переходит в фазу модуляции мощности MODULAT- / MAX EXHAUST, что и отображается на дисплее. Если газовая температура продолжает повышаться

система сигнализирует об этом подачей сигнала **HOT EXHAUST**. При этом прекращается подача пеллет и мотор дымососа начинает работать на полную мощность.



- 1 – Убрать сигнализацию ошибки, нажимая на кнопку 4.
- 2 – Дождаться полного сгорания пеллет в топке.
- 3- Очистить топку, проверить дымоход, почистить трубы теплообменника, проверить крепления датчика температуры дымохода.
- 4 - После очистки и проверки, перезапустить камин, нажав на кнопку 4

FAN FAILURE - неисправность дымососа.

Оповещение о неработоспособности вентилятора, неработоспособности датчика Хола на вентиляторе.

- 1 – Убрать сигнализацию ошибки, нажимая на кнопку 4.
- 2 – Дождаться полного сгорания пеллет в топке.
- 3 – Вновь разжечь камин

4- Обратиться в сервисную службу для устранения дефекта, если не помогает перезапуск котла, отключать опрос датчика Холла в контроллере не рекомендуем.

NO LIGHTIN - Нет розжига

Этот сигнал оповещает об отсутствии работы авторозжига камина

Этот сигнал активируется, когда истекает время, максимально отпущенное для ожидания розжига (примерно 20

минут) и при этом пеллеты в камине не разгораются. (см. Розжиг)

1 – Убрать сигнализацию ошибки, нажимая на кнопку 4.

2 – Очистить топку от пеллет.

3 – Вновь разжечь камин, проверить визуально работу ТЭНа розжига, проверить время розжига в программных настройках камина, при необходимости увеличить.

NO PELLEТ – проблема с отсутствием пламени в топке.

Основные причины – отсутствие пеллет в бункере, прямая блокировка шнека, иная причина блокировки шнека.

1 – Убрать сигнализацию ошибки, нажимая на кнопку 4.

2 – Очистить топку и бункер от пеллет.

3 – Запустить камин без пеллет, исключить вероятность попадания инородных тел в шнек и его блокирование, проверить визуально работу шнека.

4 – В случае работоспособности шнека, заполнить бункер пеллетой и перезапустить камин. В случае многократного блокирования обратитесь в сервисный центр.

SAFETY THERMAL – термостат безопасности, температурный датчик перегрева.

Камин оборудован аварийным термостатом с блокировкой подачи пеллет (прерывается подача напряжения питания на мотор шнека) в случае его срабатывания и ручным выводом из блокировки. Основная функция – защита от перегрева внутренних устройств камина. Температура срабатывания – 85С. В случае срабатывания на экране дисплея отображается **SAFETY THERMAL**, при этом надо

1 – Убрать сигнализацию ошибки, нажимая на кнопку 4.

2 – Дождаться окончания горения пеллет в топке и финальной продувки камина.

3 – В ручную нажать кнопку безопасного термостата. На тыльной стороне камина у проводов питания найти колпачек термостата безопасности, открутить крышку и нажать красную кнопку термостата. Этим мы снова взведем термостат в исходное положение, закрутить крышку.

4 – Запустить камин после очистки топки.



Failure depress – проблемы с датчиком дифференциального давления , контроль разряжения в дымовом канале.

Данный датчик фиксирует неправильную эксплуатацию дымохода, загрязнение теплообменника камина (при несвоевременной очистке камина) , блокировка дымохода, дымососа, опрокидывание пламени (например за счет неблагоприятных погодных условия). По срабатывании датчика блокируется подача пеллет в топку. На экране выводится FAILURE DEPRESS

- 1 – Убрать сигнализацию ошибки, нажимая на кнопку 4.
- 2 – Дождаться полного сгорания пеллет в топке. Отключить камин от электроэнергии.
- 3 – Очистить топку, прочистить теплообменник камина, исключить блокировку дымохода и прочистить его.
- 4 - Запустить камин.



Любой ремонт должен проводить специалист

ОШИБКИ	ВОЗМОЖНЫЕ ПРИЧИНЫ	РЕШЕНИЯ
Пеллеты не попадают в топку	В резервуаре нет пеллет	Наполните резервуар
	Шнек подачи заблокирован опилками	Разблокируйте шнек
	Пресостат не работает	Свяжитесь с сервисом
Огонь гаснет, и камин не работает	Бункер пуст	Наполните бункер
	Пеллеты не падают в топку	См. выше
	Сработал термостат безопасности	Выключите камин и перезапустите термостат. Если проблема не решается, позвоните в сервис
	Неплотно закрывается дверца, и уплотнитель поврежден	Закройте дверь и замените уплотнитель
	Низкое качество пеллет	Замените пеллеты
	Плохая подача воздуха	Проверьте трубу воздуховода

Камин работает несколько минут и выключается	Блокирована система дымохода	Проверьте систему дымохода
	Датчики температуры не работают	Проверьте целостность проводов от датчика
	Плохая подача воздуха	Проверьте трубу воздуховода
Пеллеты забиваются в топку, и пламя слабое	Недостаточная подача воздуха, необходимого для сгорания	Проверьте трубу воздуховода
	Сырые и некачественные пеллеты	Замените пеллеты и храните их в сухом месте
	Вентилятор дымоудаления не работает	Проверьте работу вентилятора дымоудаления и дымоход

По возможности рекомендуется перезапустить камин. В случае повторной ошибки обратитесь в сервисную службу.

9. ПОСЛЕПРОДАЖНАЯ ПОДДЕРЖКА

Уважаемые покупатели, в большинстве случаев неисправности каминов сервисная служба может дать рекомендации по их устранению по телефону или электронной почтой. Просим Вас не откладывать Ваш звонок в сервисную службу для получения важной информации по работе камина или настройке контроллера.

10. ГАРАНТИЯ

Компания **TERMAL** предоставляет на свои изделия (кроме деталей подверженных естественному износу, а именно шнек подачи пеллет, топка, уплотнитель двери и стекла, жаропрочное стекло дверцы) двухлетнюю письменную гарантию (с даты покупки камина, подтверждаемой чеком), которая заполняется продавцом.

Ограничения

Двухлетняя гарантия не распространяется на электрические и электронные детали, а также на вентиляторы, гарантия на который составляет 1 год.

ВНИМАНИЕ!

Мы не несем ответственности за нарушение правил эксплуатации изделия или последствия ненадлежащего ухода либо неправильной установки. Ущерб от природных факторов, таких как: удар молнии, наводнение, пожар, несоответствующие условия работы камина и прочее, не компенсируется, гарантия не распространяется.

Гарантия не распространяется на повреждения, вызванные влиянием атмосферных, механических, электротехнических процессов, плохие условия хранения, неудовлетворительный транспорт.

Защитная краска (эмаль) и лакированные части камина могут со временем или под действием солнечного света, изменить свой цвет, это естественное свойство используемых материалов и под гарантию не попадает.

Гарантийный талон.

Уважаемый покупатель!

Компания Termal выражает благодарность за Ваш выбор нашей продукции и гарантирует ее высокое качество, и превосходное функционирование при соблюдении правил эксплуатации.

Условия гарантии:

Настоящие гарантийные обязательства имеют силу при следующих условиях:

1. Соблюдении покупателем правил эксплуатации изделия, описанных в инструкции по эксплуатации;
2. Соблюдении покупателем требований безопасности и соответствии условий эксплуатации изделия техническим стандартам, указанным в инструкции по эксплуатации;
3. Правильном заполнении гарантийного талона и обязательном присутствии специалиста сервисной службы на первом пуске оборудования.
4. Гарантия на изделие не включает в себя техническое обслуживание оборудования и в стоимость оборудования не включена. Техническое обслуживание производится за отдельную плату
5. Детали, снятые и замененные в течение гарантийного срока, являются собственностью Продавца.
6. Продавец не осуществляет замену деталей, вышедших из строя по причине нормального (естественного) износа, а также расходных материалов.
7. Продавец не несет ответственности за прямой или косвенный ущерб, причиненный вследствие выхода оборудования из строя.

Гарантийные обязательства не распространяется на:

1. Расходные материалы и детали, которые изнашиваются в процессе эксплуатации,
2. Профилактические работы и чистку внутренних и внешних частей изделия.

Гарантийные обязательства не распространяются на изделия с дефектами, возникшими вследствие:

1. Механических повреждений;
2. Несоблюдении условий эксплуатации;
3. Неправильной установки или транспортировки;
4. Стихийных бедствий и природных явлений;

5. Попадания в изделие посторонних предметов и жидкости;
6. Несанкционированного доступа к узлам и механизмам изделия лицами, не уполномоченными на проведение указанных действий.

7. Если оборудование было подвергнуто изменениям, либо в оборудование были встроены части чужого происхождения без письменного согласия Продавца.

8. При включении оборудования в сеть с недопустимыми параметрами и (или) выхода оборудования из строя вследствие скачков напряжения.

Просим учесть, что стоимость доставки запасных частей до места установки оборудования и выезд специалиста является платными вне зависимости от срока эксплуатации оборудования.

ГАРАНТИЙНЫЙ ТАЛОН №	
ИЗДЕЛИЕ:	
МОДЕЛЬ:	
СЕРИЙНЫЙ НОМЕР:	
ДАТА ПРОДАЖИ:	
ДАТА УСТАНОВКИ:	
СРОК ГАРАНТИИ:	
Ф.И.О. ПОКУПАТЕЛЯ:	
АДРЕС:	
ТЕЛЕФОН:	
ПРОДАВЕЦ:	
АДРЕС, ТЕЛЕФОН:	

Претензий к внешнему виду, комплектации и качеству установки не имею, изделие принял без замечаний, с условиями гарантии ознакомлен.

Ф.И.О. покупателя:

Подпись:

Дата:

Место для печати продавца