

Монтаж комплекта шиберов в процессе сборки системы ISOTOR

SCHIEDEL

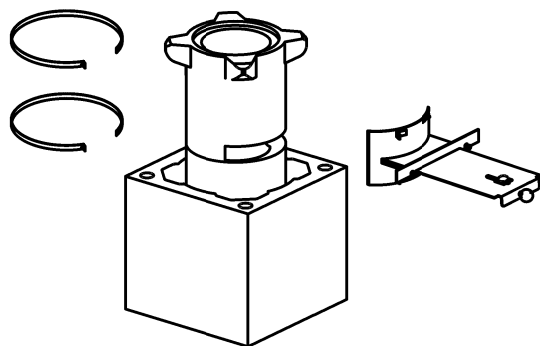
Рекомендации по монтажу и эксплуатации:

Шибера должна располагаться в том же помещении, где установлен отопительный прибор.

Расстояние между шибером и перекрытием из горючих материалов должно быть не менее 500 мм.

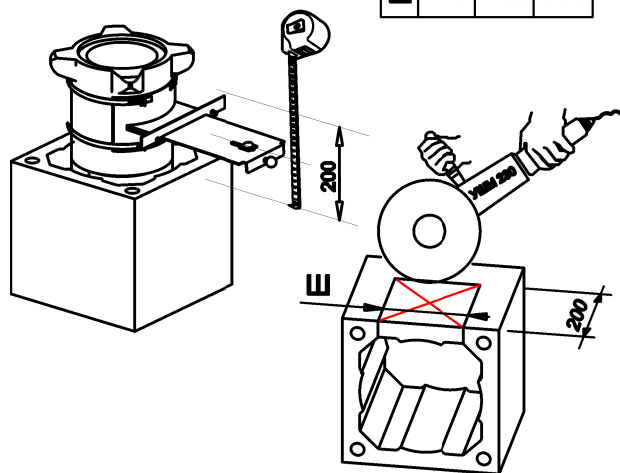
Задвижка шиберов имеет два рабочих положения. При эксплуатации теплогенератора (печь/камин топится, горит огонь), задвижка должна быть полностью открыта. Закрывание задвижки допускается только после полного прогорания топлива (печь/камин не используется). Неполное открытие/закрытие (регулирование тяги в дымоходе) запрещено!

- 1.** Вставьте в элемент трубы с прорезью кассету шиберов. Установите хомуты и затяните винтом с моментом до 4 Нм

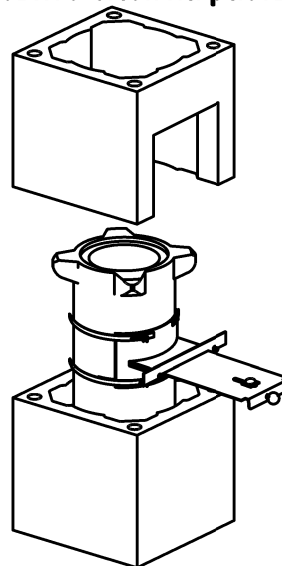


- 2.** Ш х 200 мм по оси установки (по центру задвижки шиберов)

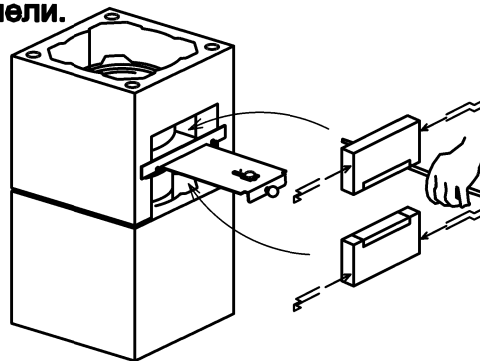
Ø	160	200	250
Ш	240	260	300



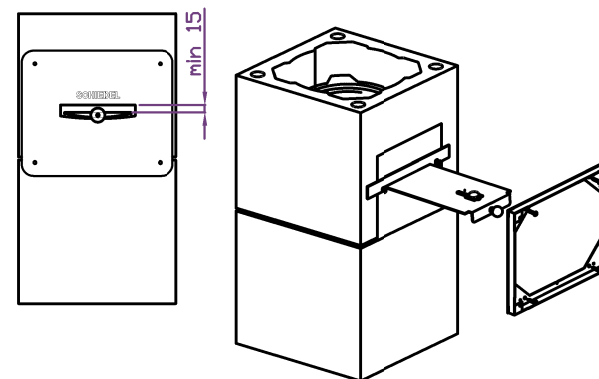
- 3.** Установите блок на раствор



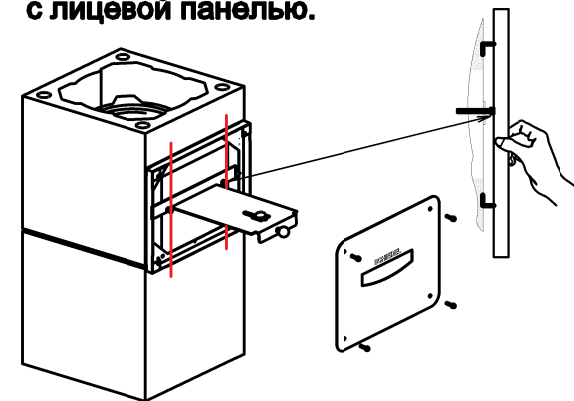
- 4.** Разрежьте минераловатную панель на верхнюю и нижнюю части под размер проема в блоке. Вставьте фиксирующие шпильки и установите подготовленные части панели.



- 5.** Перед закреплением рамки лицевой панели шиберов, необходимо проверить, чтобы зазор над задвижкой до края проема лицевой панели шиберов был не менее 15 мм. Закрепите рамку к блоку саморезами.



- 6.** Перед установкой лицевой панели шиберов необходимо отрегулировать два упорных винта в одну плоскость с лицевой панелью.



Компания оставляет за собой право на технические изменения в целях совершенствования продукции. Все права принадлежат ООО «ШИДЕЛЬ» любое даже частичное копирование изображения или текста допускается только с согласия правообладателя.

Монтаж комплекта шиберов в собранную систему ISOTOR

SCHIEDEL

Рекомендации по монтажу и эксплуатации:

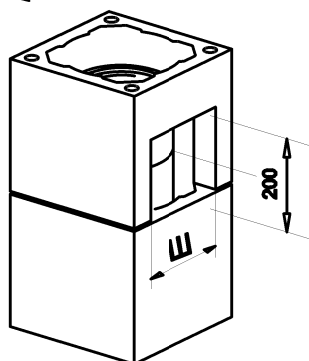
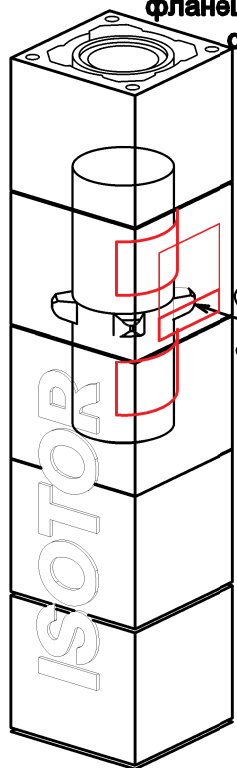
Шиберная задвижка должна располагаться в том же помещении, где установлен отопительный прибор.

Расстояние между шибером и перекрытием из горючих материалов должно быть не менее 500 мм.

Задвижка шиберов имеет два рабочих положения. При эксплуатации теплогенератора (печь/камин топится, горит огонь), задвижка должна быть полностью открыта. Закрывание задвижки допускается только после полного прогорания топлива (печь/камин не используется). Неполное открытие/закрытие (регулирование тяги в дымоходе) запрещено!

1. ВНИМАНИЕ!

Перед монтажом необходимо убедиться, что фланец шиберов не пересекается с распорными элементами трубы (диффузорами). Выполните небольшой проем (около 50 мм) в месте установки шиберов для выполнения визуального контроля.



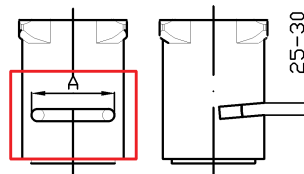
2. Вырежьте отверстие в блоке Ш x 200 мм по оси установки (центру) рабочей пластины шиберов

Ø 160	200	250
Ш 240	260	300

3.

Прорежьте щелевой вход под кассету шиберов во внутренней трубе по размерам. Удобнее выполнить это комбинацией инструмента: дрелью, УШМ и сабельной пилой с полотном по кирпичу

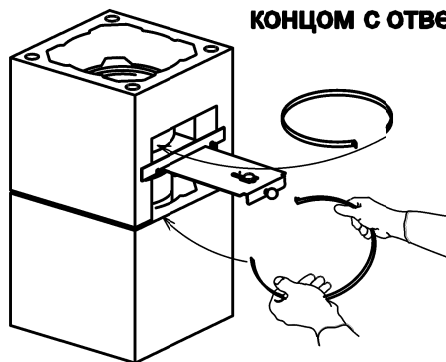
Ø 160	200	250
A 180	230	260



ВНИМАНИЕ! Использование ударного инструмента ЗАПРЕЩЕНО!

4.

Заведите хомуты вокруг трубы слева - направо концом с отверстиями.



5.



для удобства зацепления хомутов на фланец используйте крючок из комплекта поставки

6.

Выполните п. 4-6 инструкции "Монтаж комплекта шиберов в процессе сборки системы ISOTOR".

Компания оставляет за собой право на технические изменения в целях совершенствования продукции. Все права принадлежат ООО «ШИДЕЛЬ» любое даже частичное копирование изображения или текста допускается только с согласия правообладателя.