

SUPRA



AE44

"SUPRA S.A."

28 rue du General Leclerc FR-67216 Obernai, Франция



OP035

Произведено во Франции

Сертификат соответствия № РОСС FR.AE44.B86305

Сертификат пожарной безопасности № ССПБ.FR.OP035.H.01356  
с 04.10.2010 по 29.08.2012 ОС АНО «ТЕСТ -С. ПЕТЕРБУРГ»**ИНСТРУКЦИЯ ПО СБОРКЕ И ЭКСПЛУАТАЦИИ****03-11****30267****ВАЖНАЯ ИНФОРМАЦИЯ**

*Вы приобрели деревянное отопительное устройство нашей гаммы. Мы поздравляем Вас с Вашим выбором. Процессу изготовления устройства уделялось самое пристальное внимание. Чтобы воспользоваться всеми преимуществами нашего устройства, пригласите для его монтажа нашего специалиста, который произведет монтаж с соблюдением всех правил безопасности, обеспечит оптимальные условия работы камина и примет на себя полную ответственность за конечный результат установки. Перед первой растопкой устройства внимательно прочтите руководство по монтажу и эксплуатации. Руководство должно храниться вместе с гарантийным талоном (где указана модель и серийный № устройства). Лицо, осуществляющее монтаж и ремонт устройства, в полной мере несет ответственность за несоблюдение положений данных документов.*

**СОДЕРЖАНИЕ**

1. ТЕХНИЧЕСКИЕ ХАРАКТЕРИСТИКИ.....	3
2. МОНТАЖ.....	4
3. ЭКСПЛУАТАЦИЯ.....	6
4. ТЕХОБСЛУЖИВАНИЕ.....	7
5. ГАРАНТИЙНОЕ ОБСЛУЖИВАНИЕ.....	7



Представленные на иллюстрации элементы могут отличаться или не принадлежать предоставленной модели.

**ВНИМАНИЕ**

- Это устройство предназначено для растопки деревьев и ни в коем случае не может служить мусоросжигательной печью, запрещается жечь жидкое топливо, уголь или их производные.
- При эксплуатации прибора надлежит соблюдать соответствующие местные и национальные правила безопасности, а также нормы безопасности, принятые в Европе. В РФ соблюдайте Противопожарные требования СП 7.13130.2009.
- Нагревательный прибор раскален, когда он функционирует, особенно стеклянная топочная дверца. Он остается горячим долго, даже если пламя больше не заметно. Соблюдайте предосторожность и избегайте любого контакта с аппаратом (особенно маленьких детей).
- Монтаж прибора должен осуществляться квалифицированным специалистом в соответствии с действующими стандартами. В РФ соблюдайте Противопожарные требования СП 7.13130.2009. Необходимо точно следовать указаниям настоящей инструкции.
- Ответственность изготовителя ограничивается поставкой прибора. Изготовитель не принимает претензий в случае несоблюдения нижеизложенных правил. Тщательно сохраняйте эту инструкцию.
- Строго запрещается:
  - Размещать материалы, которые разрушаются, либо меняют свойства под воздействием тепла (мебель, обои, деревянные панели...)
  - в непосредственной близости от топки.
  - Устанавливать регенератор тепла другого типа, не рекомендованного производителем.
  - Использовать любое другое топливо, кроме натурального дерева и лигнита.
  - Производить любую модификацию прибора, либо монтировать его иначе, чем предусмотрено изготовителем: в противном случае действие гарантии прекращается. Используйте только сменные детали, рекомендуемые производителем.
- Несоблюдение перечисленных указаний находится на полной ответственности лица, производящего изменения или монтаж.
- Монтаж прибора в общественных местах производится по санитарным правилам, принятым администрацией данного региона. В РФ соблюдайте Противопожарные требования СП 7.13130.2009.
- Изготовитель оставляет за собой право, без предварительного извещения, изменять внешний вид и размеры моделей, а также концепцию монтажа. Схемы и тексты настоящего документа являются собственностью производителя и не могут быть воспроизведены без его письменного согласия.

**ВАЖНАЯ ИНФОРМАЦИЯ, СВЯЗАННАЯ С МОНТАЖОМ**

**Ваша топка тянет исправно, но вы не знаете величину ее тяги! Давление газа или тяга дымохода измеряется в паскалях (Па). Все вставки, топки и печи проектируются, совершенствуются и производятся в соответствии с новым стандартом NF EN 13229 (или NF EN 13240): это означает, что они предназначены для эксплуатации в соединении с дымоходом, чья тяга равна 12 Па. Зачастую (чаще, чем в одном случае из двух), величина тяги оказывается слишком большой (более 20 Па), из-за слишком высокого дымохода, или его большого диаметра. Аномальные условия эксплуатации прибора приводят к тому, что:**

- Имеет место чрезмерный расход дров: может в три раза превышать расход дров для топки, эксплуатируемой в условиях тяги 12 Па.
- Огонь "не работает": быстро выгорает много топлива, а помещение нагревается слабо.
- Происходит неисправимая порча прибора (растрескивание чугунных панелей или огнеупорного кирпича).
- Прекращается действие гарантии.

**Существует только один способ избежать всех перечисленных проблем! Пригласите специалиста проверить тягу дымохода (во время эксплуатации прибора), и если она превышает 20 Па, установите регулятор тяги.**

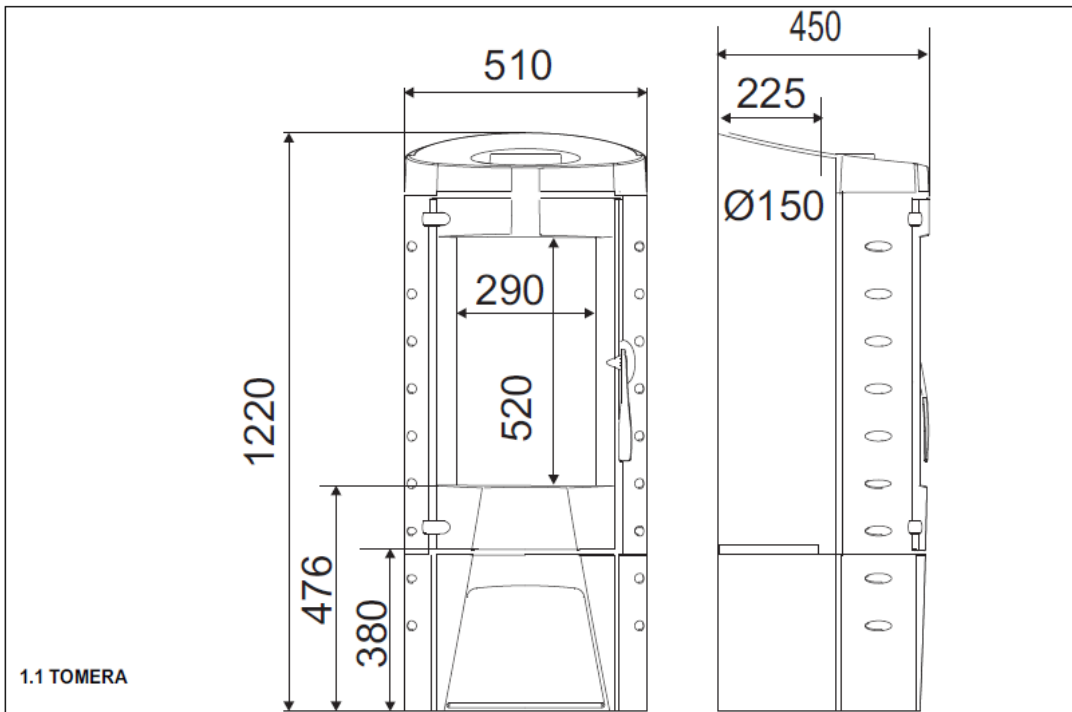
<sup>(2)</sup> Мы рекомендуем продукты Ноту: полный спектр соединительных элементов и специальных принадлежностей. Спрашивайте документацию у вашего дилера.

<sup>(3)</sup> Стандарт DTU 24.1 о дымоходах, DTU 24.2 о каминах с закрытой топкой; NF EN 13229 о топках, потребляющих твердое топливо.

## 1. ТЕХНИЧЕСКИЕ ХАРАКТЕРИСТИКИ

ПЕЧЬ <sup>(2)</sup>	ТОМЕРА
Разновидность печи	Непрерывного действия
Номинальная тепловая мощность <sup>(1)</sup>	14 кВт
Функционирование только при закрытой дверце печи	
Тип соединения с дымоходом	вертикальный
Средняя температура дыма при закрытой дверце	327 °С
Коэффициент полезного действия	78%
Процентное содержание СО(13% O <sub>2</sub> )	0,16 %
Процентное содержание СО <sub>2</sub> (13% O <sub>2</sub> )	12,1%
Запыленность (13% O <sub>2</sub> )	32 мг/Нм <sup>3</sup>
<b>Виды топлива</b>	Дрова в поленьях
Длина поленьев	33 см
Номинальная /максимальная загрузка топлива в час	3,4 кг
Интервал между загрузками топлива	1 час
Топливо-заменитель	лигнит
Запрещенные виды топлива	Любые иные, включая каменный уголь и производные продукты
Масса дымовых газов	12 г/с
Номинальный диаметр отвода	150 мм
<b>Характеристики дымохода</b> <sup>(3) (4)</sup>	
- Минимальные габариты отводной трубы	20x20 см
- Ø минимальный диаметр обсадной трубы или металлической трубы с изоляцией	150 мм
- Минимальная высота дымохода над топкой	4м
Вентиляция в помещении	1,2 дм <sup>2</sup>
<b>Тяга (10 Па = 1 мм СЕ)</b>	
- Нормальный режим	12 Па ±2 Па
- Замедленный режим	6 Па ± 1 Па
- Предельный режим	20 Па
- Вес нетто( брутто+26 кг)	145/163 кг
Фирменный щиток	в зольнике
<b>Поставляемые аксессуары</b>	
-Устройство «Холодные руки», термозащитная перчатка	
<b>По заказу</b>	
Адаптер тяги АТ15	1

### 1.1 РАЗМЕРЫ КАМИНА ТОМЕРА



<sup>(1)</sup> Номинальная мощность при эксплуатации с закрытой дверцей; в соответствии с результатами испытаний, выполненных согласно требованиям стандарта EN 13240.

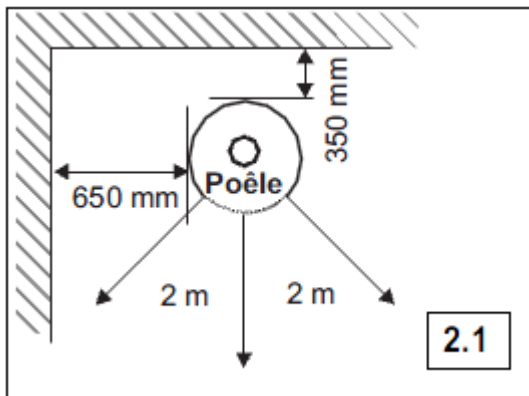
## 2. МОНТАЖ

### 2.1. ОПИСАНИЕ

Дровяные печи предназначены для установки у стены и могут переноситься на другое место. Соединение с дымоходом производится посредством труб выполненных из эмалированной или нержавеющей листовой стали. В РФ соблюдайте Противопожарные требования СП 7.13130.2009.

### 2.2. РАССТОЯНИЯ ПРИ МОНТАЖЕ (Рис.3.1)

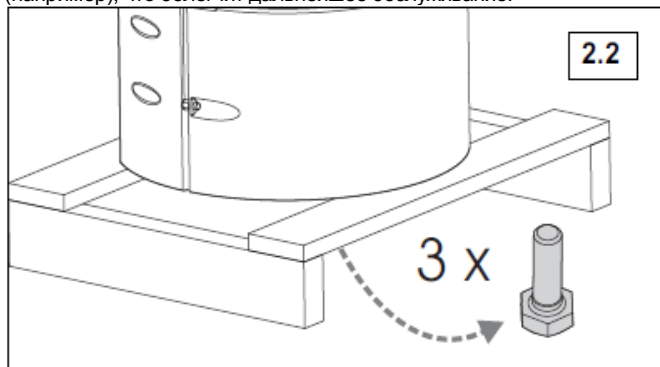
Независимо от ориентации печи, должен соблюдаться минимальный зазор 2000 мм между стеной и стеклянной дверью устройства.



2.3.

### ПОДГОТОВКА МЕСТА ПОД УСТАНОВКУ

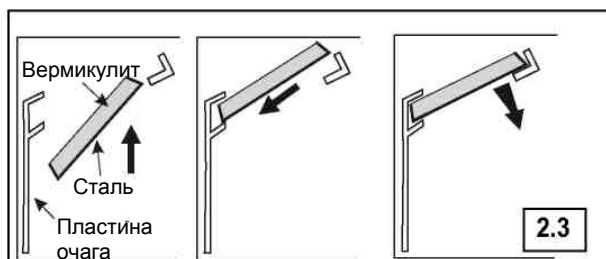
Распаковка доставленного оборудования: удалите 3 винта и гайки, удерживающие его на паллете. Камин необходимо установить на полу, имеющем достаточную несущую способность. Если пол не удовлетворяет данному требованию, его необходимо усилить таким образом, чтобы он мог выдержать массу оборудования (например, выполнить установку плиты для распределения нагрузки). Расположите камин в конечном положении и отрегулируйте его вертикальное положение. Мы рекомендуем выложить участок загрузки перед камином керамической плиткой (например), что облегчит дальнейшее обслуживание.



### 2.4. ДЕФЛЕКТОР ДЫМА (Рис.2.3)

Дефлектор дыма представляет собой пластину из нержавеющей стали, покрытую сверху вермикулитом. Он улучшает теплообмен и облегчает сбор сажи при прочистке дымоходов. При доставке дефлектор установлен в аппарате. Перед окончательным монтажом печи, снимите и снова установите дефлектор несколько раз, чтобы освоить эту операцию.

1. Удалите решетку и введите в камеру дефлектор (металлической частью вниз) по диагонали и поверните почти вертикально.
2. Поднимите заднюю часть дефлектора для того, чтобы разместить его на креплениях. Передняя часть дефлектора должна проскользнуть вверх по воронке, а задняя часть дефлектора – вниз.
3. Прикрепите дефлектор к обратному сгибу воронки.



## 2.5 СОЕДИНЕНИЕ

### 2.5.1. Воздухозаборники

Для жилых помещений с сильной изоляцией и/или с механической системой вентиляции или с вытяжным кухонным шкафом, для правильной работы устройства необходима дополнительная подача свежего воздуха извне - 1,2 дм<sup>2</sup>, отверстие для которой располагается в зависимости от направления потоков воздуха. Отверстие закрывается, когда устройство не горит.

### 2.5.2. Дымовая труба (дымоход)

В этой части монтажа требуются особое внимание и осторожность. Запрещено подключение к общей дымоходной трубе. Если труба уже имеется:

- прочистить ее механическим способом (ершом),
- вызвать трубочиста для проверки ее физического состояния (устойчивости, герметичности, совместимости материалов, сечения...).

Если труба не годится (старая, с трещинами, сильно разрушена), обратитесь к специалисту для ее ремонта и приведения в соответствие с действующими правилами.

Рекомендуется подключать к сертифицированным в РФ дымоходам:

- модульным нержавеющим дымоходам типа «сэндвич» марки ВУЛКАН;
- дымоходам из вулканической породы HEDA/Keddy;
- керамическим дымоходам HART.

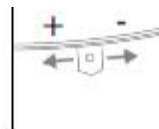
Подключение к дымоходам производится в соответствии с **Противопожарными правилами СП 7.13130.2009.**

### 2.5.3. Соединительные трубы

Используйте эмалированные трубы или трубы из нержавеющей стали 316, класс Т450 (имеющиеся в наличии у Вашего дилера, согласно действующим нормам, в РФ – Противопожарные требования СП 7.13130.2009), без уменьшения сечения по всей их длине. Соединения с дымоходом должны находиться в том же месте, где установлено устройство. Труба не должна превышать внутренний диаметр дымохода, а соединительные муфты должны быть съемными и герметичными. Соблюдайте минимальное расстояние 26 см между соединительной трубой и стеной, у которой установлена печь. Избегайте слишком длинных горизонтальных отрезков при соединении с дымоходом. Если этого нельзя избежать, лучше придать им восходящий наклон 5 см на метр.



Регулятор подачи топочного воздуха



### 3. ЭКСПЛУАТАЦИЯ

#### ВНИМАНИЕ

- Эта печь предназначена для работы с закрытой дверью. Дверь должна постоянно оставаться закрытой вне загрузки.
- Если ниша под печью служит для хранения запаса дров, никогда полностью ее не закрывайте: (всегда оставляйте открытую зону площадью как минимум 600 см<sup>2</sup>).
- Всегда оставляйте зазор не менее 5 см между задней стенкой прибора и верхом поленьев.
- Чтобы исключить риск ожога, не прикасайтесь к прибору, а для манипуляций с рычагами управления используйте прихватку.
- Поскольку тепловое излучение проникает сквозь стеклокерамику, необходимо отдалить от дверцы все материалы (предметы), разрушающиеся или меняющие свойства под воздействием тепла (мебель, обои, деревянные панели...). Расстояние 2 м позволит исключить риск порчи таких материалов и предметов.

#### 3.1. ВИДЫ ТОПЛИВА

##### 3.1.1. Древесина

Данная печь предназначена для сжигания поленьев - древесины воздушной сушки (2-3 года хранения в вентилируемом помещении при влажности не более 15-20 %).

- Используйте преимущественно древесину твердых пород (береза, граб, бук ...),
- Следует избегать использование смолистых пород (ель, сосна);
- Категорически запрещается использовать мягкую древесину (липа, каштан, ива, тополь), столярные отходы, шпалы и т. п., а также хозяйственный мусор (растительного или синтетического происхождения).
- Никогда не топите хворостом, побегами лозы, тарным лесоматериалом и щепками, которые вызывают резкие скачки температуры.

##### 3.1.2. Лигнит

При нормальном режиме эксплуатации (дневном), или замедленном (ночном), вместе с древесиной или самостоятельно, брикет лигнита является экономичным топливом. Брикеты раскладывают в один слой на пласт углей достаточной толщины, ограничиваясь поверхностью колосниковой решетки.

#### ВНИМАНИЕ!

**Категорически запрещается даже одновременное использование каменного угля и его производных. Данный прибор также нельзя использовать для сжигания бытовых отходов!**

##### 3.2. ТЯГА

Депрессия (тяга) дымохода, с которым соединена печь, не должна превышать 20 Па. В противном случае, мы рекомендуем установить регулятор тяги. Проконсультируйтесь со своим дилером на предмет измерения тяги при монтаже печи. Наличие механической регулируемой системы вентиляции может повлиять на величину депрессии, и даже ее реверсировать. Поэтому во время процедуры измерения тяги должен работать эксгаустер. Если имеется механическая регулируемая система вентиляции, обязательно следует установить внешний воздухозаборник. Он должен быть всегда открыт при эксплуатации печи.

##### 3.3. ПЕРВЫЙ РОЗЖИГ

- Удалить клейкие этикетки, фрагменты упаковочного картона и убедиться, что в зольнике не осталось ничего постороннего.
- Сначала разжечь слабый огонь, затем постепенно увеличивать температуру. Такое постепенное повышение температуры способствует постепенному расширению и стабилизации материалов. Выделение дыма, а также запахов, источником которых является отделочная окраска, со временем прекратится. Повторять эту процедуру в течение нескольких дней перед эксплуатацией в обычном режим. Первые розжиги проводят при открытых окнах.
- Во время первого нагрева прибора необходимо проверить депрессию, ориентируясь на таблицу и при необходимости настроить регулятор тяги.

#### 3.4. ФУНКЦИОНИРОВАНИЕ

##### 3.4.1. Розжиг

Положить на под мятую бумагу, сверху поместить щепки и колотую древесину с малой площадью сечения. Установить рычаги, ориентируясь на таблицу 3.1 (розжиг). Поджечь топливо, закрыть загрузочную дверцу топки и дождаться образования углей. Когда огонь как следует займется, загрузить топливо и установить рычаги

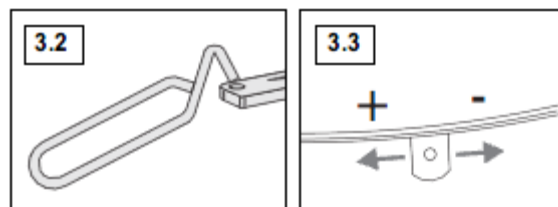
управления в положение «нормальный режим» (таблица 3.1) Лучше загружать топливо в несколько приемов, чем сразу помногу.

Если температура окружающей среды очень низка, в дымоходе может образоваться термическая «пробка». Его следует постепенно прогревать, чтобы обеспечить нормальную тягу.

**ВНИМАНИЕ! Ни в коем случае не используйте керосин, спирт, топочный мазут...**

	Положение регулятора подачи топочного воздуха	Положение регулятора подачи воздуха на стекло
Разжигание пламени (смотрите §3.4.1)	левое	левое
Номинальная скорость горения (смотрите §3.4.3)	промежуточное	промежуточное
Сниженная скорость горения (смотрите §3.4.5)	ближе к правому	промежуточное
Малая скорость горения (тление) (смотрите §3.4.4)	правое	правое

	Положение регулятора тяги (приобретается отдельно)
Разжигание пламени	открыт
Номинальная скорость	в зависимости от тяги
Сниженная скорость	в зависимости от тяги
Тление	закрыт



##### 3.4.2. Повторная загрузка топлива

Не загружать заново топку, пока в ней не останется только слой углей и пока не исчезнет пламя. Открыть перепускной клапан, потом медленно открыть загрузочное окно, чтобы избежать выхода дыма или выпадения углей. Заново загрузить топку, закрыть дверцу.

Предпочтительнее закладывать дрова небольшими партиями, чем сразу в избыточном количестве. Кладите дрова вглубь печи, чтобы не высыпались угли.

Двух поленьев на растопку достаточно для достижения нормального режима (примерно 3 кг) в час. (см. § 1 технических характеристик).

##### 3.4.3. Номинальная скорость

Установите регуляторы в положения, указанные в Таблице 3.1. Количество топлива определяет интенсивность горения. Правильное функционирование камина зависит от подачи свежего воздуха. Для сокращения работ при обслуживании камина по возможности эксплуатируйте камин при номинальной скорости горения.

##### 3.4.4. Малая скорость горения (тление)

Равномерно распределите угли по поверхности решетки, подложите 2 или 3 полена, дождитесь появления огня, после чего переведите все регуляторы в положение «закрыто», при этом поленья будут медленно тлеть. Продолжительность остаточного горения зависит от качества древесины и величины тяги. По возможности, оставляйте регулятор подачи воздуха на стекло открытым. После эксплуатации камина в режиме тления разведите большой огонь, чтобы прогреть дымоход и удалить конденсат, образовавшийся вследствие медленного горения. Избегайте продолжительной эксплуатации камина в режиме тления. В данном случае температура дыма достаточно низкая, при этом он не удаляется через дымоход, а оседает на нем. На внутренней поверхности образуется слой креозота.

##### 3.4.5. Сниженная теплопроизводительность

Чтобы отрегулировать теплопроизводительность оборудования, уменьшите количество используемого топлива (2 полена; 2 - 2,5 кг/час), но не уменьшайте / не прекращайте подачу топочного воздуха.

## 4. ТЕХОБСЛУЖИВАНИЕ

### 4.1 УДАЛЕНИЕ ЗОЛЫ

Обеспечьте свободный доступ для очистки устройства и дымохода. Очистка от золы производится кочергой и метелкой (не поставляется).

Подождите, пока прибор остынет,

- Очистите съемную колосниковую решетку,
- Регулярно опорожняйте зольник. Скопление золы препятствует притоку воздуха под решетку, может привести к ее деформации, и мешает горению.

Прежде, чем загружать топливо, снова установите зольник и решетку на место.

### 4.2 УХОД ЗА ЭЛЕМЕНТАМИ ФАСАДА

Если вы хотите оживить внешний вид рамы дверцы, не применяйте абразивных моющих веществ (даже в малом количестве), но только теплую мыльную воду, наносите ее мягкой тканью или натуральной губкой. Сразу же вытрите насухо.

### 4.3 ОЧИСТКА СТЕКЛА

Очищайте стекло после остывания прибора, с помощью ткани смоченной в растворе древесной золы.

Система воздушной продувки позволяет поддерживать стеклянную дверцу максимально чистой. Тем не менее, при эксплуатации в нормальном режиме на некоторых участках стекла может появиться темный налет. При замедленном режиме работы топки очистка стекла не будет эффективной.

### 4.4 ОБЯЗАТЕЛЬНАЯ ПРОЧИСТКА ДЫМОХОДА

Законодательство предусматривает необходимость 2 прочисток в год (одна из которых - в отопительный сезон), осуществляемых механически (проволочной щеткой). Специалист, выполняющий прочистку, должен сделать соответствующие записи в специальном журнале; сохраните счет-фактуру. После прочистки дымохода необходимо установить дефлекторы на место (рис. 2.3). Каждый раз, приступая к эксплуатации прибора, убедитесь, что все детали находятся на своих местах.

### 4.5 ЕЖЕГОДНЕ ТЕХНИЧЕСКОЕ ОБСЛУЖИВАНИЕ

По окончании отопительного сезона, необходимо произвести полную прочистку топки и проверить исправность всех подвижных элементов топки.

**Внимание! При полной чистке устройства боковые части и основание очага могут демонтироваться. Убедитесь, что все части очага были правильно установлены во время монтажа.**

## 5. ГАРАНТИЙНОЕ ОБСЛУЖИВАНИЕ

Некоторые детали вашей топки относятся к разряду быстроизнашивающихся, их состояние необходимо проверять при ежегодном техническом обслуживании. Ваш торговый представитель также поставит запасные части. Если вам требуются разъяснения или сменные детали, укажите данные прибора и его серийный номер, фигурирующий на фирменном щитке.