

KEDDY 

“KENNEDYGRUPPEN AB”
Malmgatan 10, 44115 Alingsås, Швеция



AE44

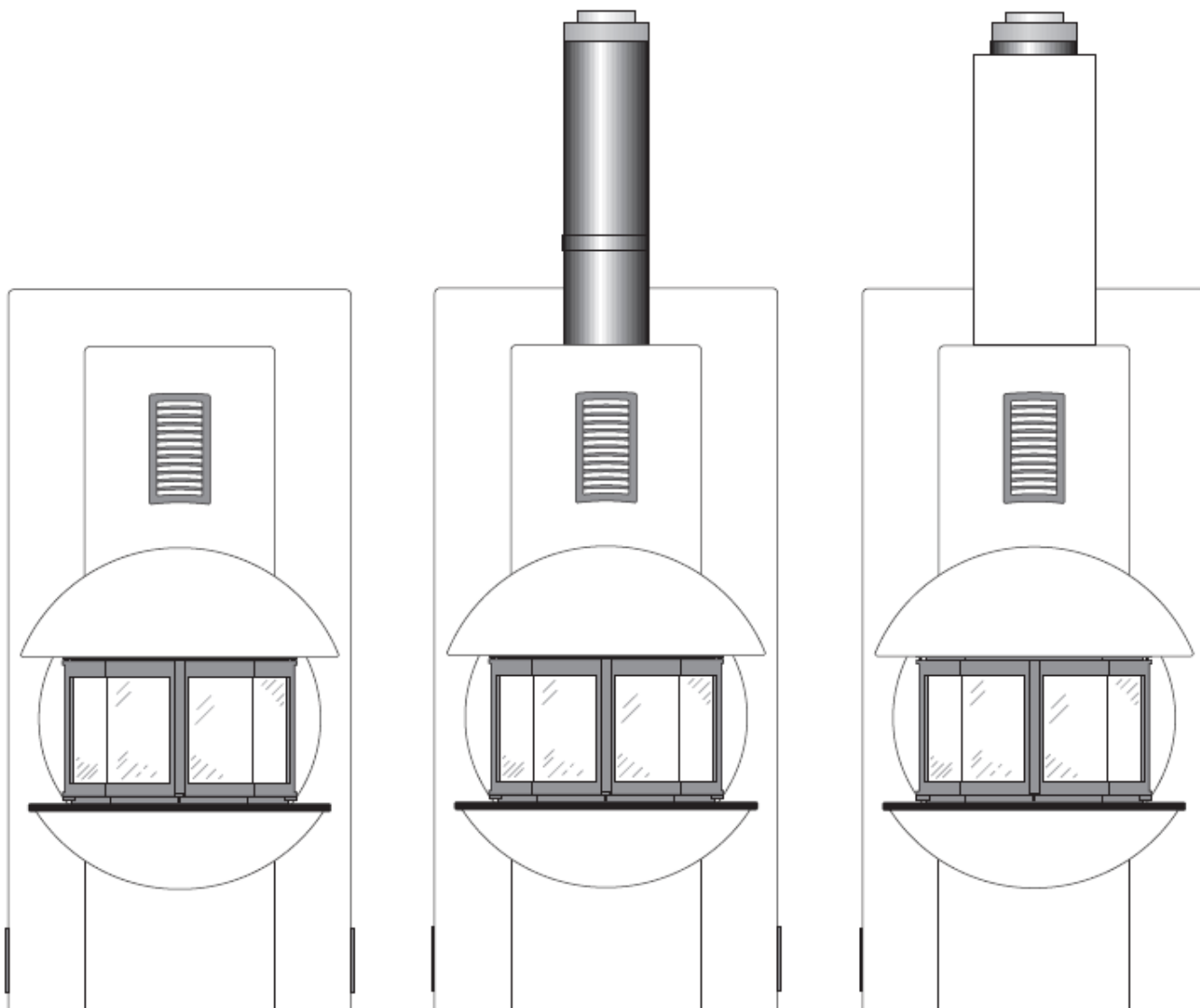


OP035

Произведено в Швеции

КЕДДИ 16

Инструкция по монтажу, эксплуатации и уходу



Сертификат соответствия № РОСС SE.AE44.B86358
Сертификат пожарной безопасности № ССПБ.СЕ.ОП035.Н.01361
с 01.12.2010 по 30.11.2013 ОС АНО «Тест-С.-Петербург»

Оглавление

ОБЩАЯ ИНФОРМАЦИЯ	3
ОБЩИЕ ПОЛОЖЕНИЯ	3
ПОДГОТОВИТЕЛЬНЫЕ РАБОТЫ	5
ИНСТРУКЦИЯ ПО СБОРКЕ	5
ИНСТРУКЦИЯ ПО СБОРКЕ	6
ТЕХНИЧЕСКИЕ ХАРАКТЕРИСТИКИ МОДЕЛИ КЕДДИ 16	21

ОБЩАЯ ИНФОРМАЦИЯ

Спасибо за выбор нашей печи.

Печь обладает уникальными качествами, такими как:

- Легкость в сборке – печь доставляется в форме готовых к сборке фабричных модулей.
- Поверхности готовы к покраске, например, краской для покрытий с декоративным эффектом.
- Печь подходит как для варианта угловой установки, так и для прямой установки к стене.
- Дверцы печи большие и широко открываются, что дает вам возможность использовать печь как "открытый камин".
- Небольшой вес, около 350 кг, что делает возможной установку прямо на перекрытие из деревянных балок.
- Теплоаккумулятор весом 80 кг из высококачественного огнеупорного материала.

Печь Кедди 16 поставляется со следующими аксессуарами:

- Комплект из двух вентиляторов с возможностью управления дистанционно.
- Комплект освещения, который включает в себя две галогенные лампы с возможностью дистанционного управления.
- Чёрная лакированная напольная пластина квадратной или круглой формы, или круглая каменная напольная пластина.
- Декоративное покрытие для потолка.

Печь Кедди 16 протестирована на предмет соответствия требованиям безопасности и щадящего отношения к окружающей среде Научно-исследовательским Институтом Швеции. При тестировании печь получила высокие оценки по характеристикам эффективности и КПД.

Для поддержания столь же высокого уровня работы Вашей печи необходимо строго следовать правилам инструкции по эксплуатации и уходу за данной печью, которую Вы найдёте в конце инструкции по монтажу.

ОБЩИЕ ПОЛОЖЕНИЯ

- Обратитесь в Строительный комитет Вашего района для получения разрешения на производство строительных работ.
- При необходимости обратитесь за помощью к специалисту перед началом монтажа.
- Внимательно изучите инструкцию по монтажу перед началом работы.
- Строго следуйте указаниям по соблюдению расстояний до воспламеняющихся предметов.
- Убедитесь в правильных размерах и длине дымохода.
- Установка должна быть протестирована специалистом перед вводом в эксплуатацию.
- Печь Кедди 16 должна быть введена в эксплуатацию не раньше, чем через неделю после сборки, это время необходимо для полного застывания материала.
- Только строгое соответствие инструкции по эксплуатации и уходу обеспечивает действие гарантии.
- На чугунных поверхностях деталей печи Кедди 16 могут появиться наружные трещины (трещины усушки). Это усадочные трещины, которые не влияют на функции печи. Они также могут появляться на внутренних плитках топки.

РАЗРЕШЕНИЕ НА СТРОИТЕЛЬСТВО

Для установки печи и подведения дымовой трубы необходимо получить разрешение на строительство от строительного комитета. Обратитесь в строительный комитет Вашего района для получения всей необходимой информации.

РАССТОЯНИЕ ДО ГОРЮЧИХ ЭЛЕМЕНТОВ

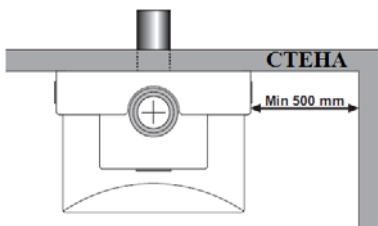
Перед выбором места установки камина необходимо локализовать балки потолка и чердака для подготовки необходимого пространства для запланированной установки дымовой трубы.

Камин может устанавливаться непосредственно у несгораемой стены.

Расстояние от боковой стороны камина до стены из воспламеняющегося материала должно быть не менее 500 мм проветриваемого пространства (от внешней стороны цоколя), см. рисунок ниже.

Расстояние до стены из воспламеняющегося материала перед камином должно быть не менее 1 м.

Расстояние от внешней стороны части обхвата трубы до элементов из воспламеняющегося материала (не учитывая потолочное отверстие) должно быть не менее 50 мм. Но, например, потолочная панель или деревянные панели, могут соприкасаться с внешней стороной части обхвата, если они покрывают только ее незначительную часть.



Верхнее пространство от точки выхода горячего воздуха до элементов из горючих материалов должно быть не менее 500 мм. Минимальная высота потолка 2200 мм.

НЕСУЩАЯ ПОВЕРХНОСТЬ

Камин Кедди 16 весит около 350 кг и обычно устанавливается прямо на перекрытие из деревянных балок. Проверьте грузоподъемность Вашего перекрытия.

ПЛОЩАДКА ПЕРЕД КАМИНОМ

Для защиты пола от искр и углей перед камином должна быть оборудована площадка размерами не менее 480 мм перед камином (от внешнего края цоколя), см. пункт 2. Ширина этой площадки должна быть на 100 мм с каждой стороны больше ширины камина. Для камина Кедди 16 ширина этой площадки должна быть 850 мм.

Площадка перед камином должна быть изготовлена из плиты натурального камня, бетона, клинкерного бетона, кирпича и т.п. толщиной не менее 50 мм. Также подойдет стальная пластина толщиной не менее 0,7 мм. Как дополнительная принадлежность к камину Кедди 16 прилагается черная лакированная напольная пластина или каменная напольная пластина. Установка напольной пластины производится после полной сборки камина.

ПОДВОД ВНЕШНЕГО ВОЗДУХОЗАБОРА

Для сжигания дров необходим приток воздуха. Камин Кедди 16 может быть оборудован устройством забора внешнего воздуха, что очень удобно для помещений, оборудованных механической вентиляцией. Читайте раздел "Полезная информация".

Для подведения внешнего воздухозабора обычно

используется шахта из жести, но не из пластмассы. Это также может быть вентиляционная труба в стандартном исполнении диаметром 80 мм. Подача внешнего воздуха может быть выполнена как через нижнее соединение, так и через заднее соединение, см. рисунок в пункте 2.

Забор воздуха не должен производиться из тесного помещения. При установке камина на так называемый деревенский грунт длина жестяной шахты должна быть увеличена до соединения с клапаном фундаментной стены. При подведении трубы длиной более 1 метра диаметр жестяной шахты должен быть увеличен до 100 мм.

В отапливаемом помещении в канале внешнего воздухозабора должна быть предусмотрена изоляция от конденсата.

ДЫМОХОД

Для камина Кедди 16 может быть использован только дымовой канал, рассчитанный на максимальную температуру дымового газа не менее 350°C.

В собранном виде камин Кедди 16 может быть дополнен только легкой металлической дымовой трубой.

Так как площадь, длина и материал дымового канала имеют определяющее значение для степени пониженного давления (тяги), образующегося в дымовом канале, очень важно рассчитать размеры дымового канала. Площадь дымового канала не должна превышать 177 см² (150 мм в диаметре), изучите приведенную ниже инструкцию по монтажу дымовой трубы.

Минимальная рекомендованная длина дымового канала – 3500 мм, рассчитанная от центра высоты заднего соединения 1550 мм. Чтобы сохранить функцию камина как «открытой печи» длина канала должна составлять не менее 4500 мм.

Камин Кедди 16 подходит для соединения с более старыми каменными дымовыми трубами с толщиной стенок охвата не более ½ кирпича.

И конечно, камин Кедди 16 может быть соединён с фабричными элементами дымовой трубы – такими как дымовая труба Heda Villa.

Рекомендуется подключать к сертифицированным в РФ дымоходам:

- модульным нержавеющим дымоходам типа «сэндвич» марки ВУЛКАН;
- дымоходам из вулканической породы HEDA/Keddy;
- керамическим дымоходам PLEWA.

Подключение к дымоходам производится в соответствии с Противопожарными требованиями СП 7.13130.2009.

СОЕДИНЕНИЕ ДЫМОВОЙ ТРУБЫ

Рисунки 1а и 1б на странице 5, показывают вид камина Кедди 16 сверху, а также место соединения дымового канала по отношению к стене, в зависимости от выбора местоположения и варианта соединения, смотрите также пункты 23 - 26.

Полностью изучите инструкцию по монтажу дымовой трубы перед началом ее подготовки и соединения.

ПОДГОТОВИТЕЛЬНЫЕ РАБОТЫ

1. ПОДВЕДЕНИЕ ДЫМОХОДА

Имеется два варианта подведения дымохода:

Вариант 1: Подведение дымохода сзади

Вариант 2: Подведение дымохода сверху (прямо вертикально).

Высота от пола до центра дымохода сзади: 1550 мм

Высота от пола до верхнего края соединения: 1750 мм

Наружные размеры соединительной трубы дымохода:

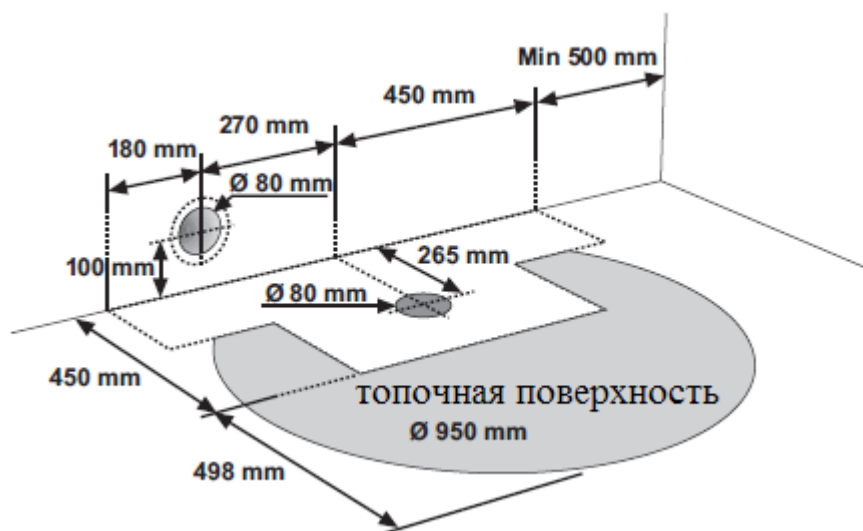
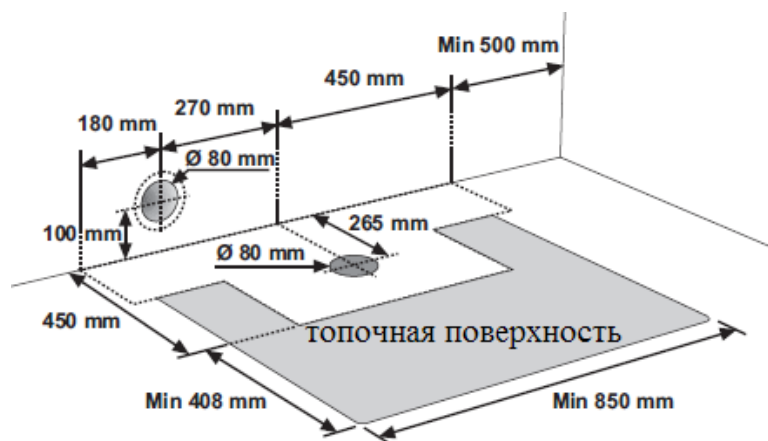
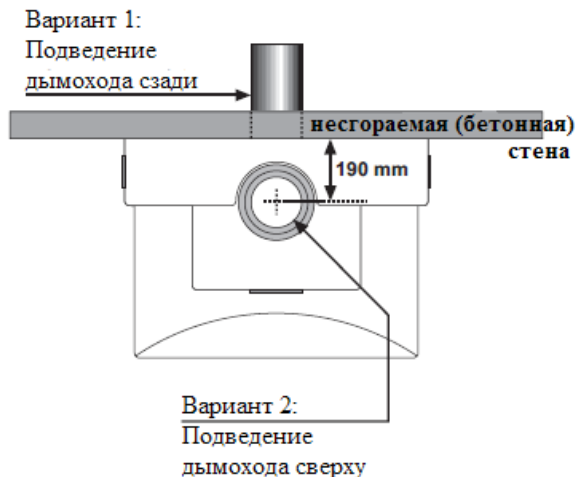
При подведении сзади: $\varnothing 151$ мм

При подведении сверху: $\varnothing 146$ мм

2. ТОПОЧНАЯ ПОВЕРХНОСТЬ И ПОДВЕДЕНИЕ ПОДАЧИ ВНЕШНЕГО ВОЗДУХА

Установите топочную поверхность, см. инструкцию в разделе Топочная поверхность. На рисунке указаны размеры для расположения готовой топочной поверхности, имеющейся в комплекте поставки.

При подведении снизу отверстие для трубы должно находиться в пределах внутренних краев подошвы цоколя.



ИНСТРУКЦИЯ ПО СБОРКЕ

Перед началом сборки камина необходимо подготовить:

Дымовая труба:

Вариант 1. Имеющуюся в комплекте дымовую трубу подготовить к подведению сзади.

Вариант 2. Другую дымовую трубу собрать и подготовить к подведению сзади.

Вариант 3. Подготовить дымовую трубу с подведением сверху.

Подача внешнего воздуха (при желании)

Топочная поверхность (если не предусмотрено использование плиты металлического настила или камня для покрытия пола).

Покрасьте и подготовьте, при необходимости, стены и пол перед камином.

При сборке камина используют два вида «силиконов» с разными свойствами:

Akryrub (белый акриловый соединитель):

Он поддается покраске сверху и легко намазывается на наружные стыки мокрой палочкой и т.п. Akryrub не выдерживает температуру выше 80°C и должен использоваться только в случаях, предусмотренных инструкцией.

Gasket seal (красный силикон):

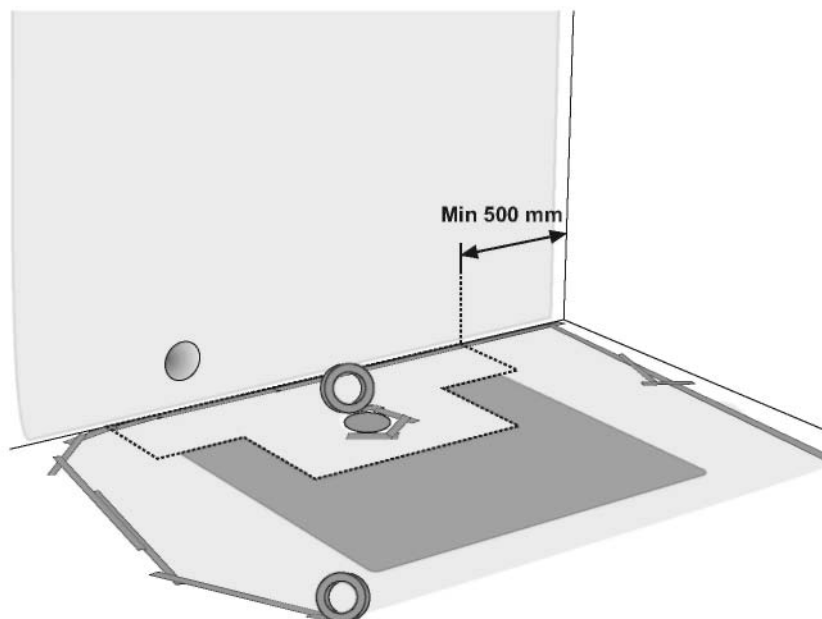
Это особый силикон, выдерживающий высокие температуры, до 285°C. Он не поддается покраске сверху, и поэтому необходимо использовать его очень осторожно, чтобы избежать попадания силикона на внешние поверхности камина. Если это все же случилось, необходимо дать силикону застыть (для бетонной поверхности), и потом убрать его механически. А на чугунной поверхности, наоборот, силикон необходимо удалить, пока он не застыл.

Важно дать силикону полностью застыть, что занимает около недели, перед тем как подвергать его нагрузке и воздействию высоких температур. В противном случае силикон крошится и теряет свои свойства.

1. Накройте защитным целлофаном стены за камином. Положите также лист целлофана на пол на место установки камина и крепко зафиксируйте края скотчем на все время сборки камина. Вырежьте отверстие в целлофане на месте подведения подачи внешнего воздуха, если такое предусмотрено. Плотно закрепите края скотчем. Целлофан будет защищать пол и стены на протяжении всей сборки камина. После покраски готового камина аккуратно срежьте его по краям цоколя и внешним краям задней стенки.

Временно установите цоколь на место вплотную к стене и обрисуйте его местоположение на защитной пленке.

Используя уровень, убедитесь, что положение верхней поверхности цоколя абсолютно горизонтально во всех направлениях. Если это не так, выровняйте его при помощи подкладных фиксаторов. При выравнивании цоколя при помощи подкладных фиксаторов замените клей Akryrub в описании работы в пункте 3 на имеющийся в комплекте клей HusFix. HusFix заполнит расстояние между нижней поверхностью цоколя и полом и обеспечит устойчивую опору цоколя и герметичность.



2. Если планируется установка вентилятора и/или системы освещения, то сейчас необходимо установить короб соединений вентиляционной системы и/или комплект системы освещения на правой стороне (если смотреть спереди) "внутри" цоколя. Вытяните кабель электроснабжения на нужную длину в правую, или, как показано на рисунке, в левую сторону, в зависимости от расположения ближайшей розетки.

Временно закрепите кабель скотчем на нужной высоте там, где он будет выходить в выемку на торцевой стороне цоколя. После установки цоколя лишнюю длину кабеля можно убрать внутрь цоколя.

Если устанавливаются одновременно и вентилятор и система освещения, то короб соединений вентиляционной системы и комплект системы освещения должны быть объединены.

3. Аккуратно переверните цоколь на ребро и поставьте его на фасадную сторону.

Нанесите полоску клея Акryrub толщиной 10 мм на все поверхности нижней стороны цоколя, которые будут крепиться к полу, или замените Акryrub на клей Hus-Fix, см. пункт 1.

Также нанесите полоску клея Акryrub толщиной 10 мм на всю заднюю поверхность цоколя, которая будет прилегать к стене.

Установите цоколь на место. Плотнo прижмите его к полу и стене. Убедитесь, что он стоит ровно.

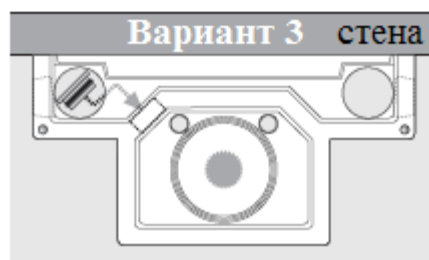
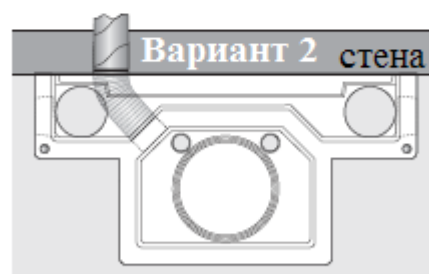
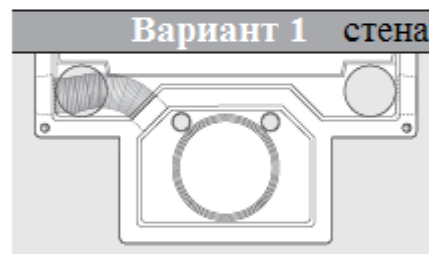
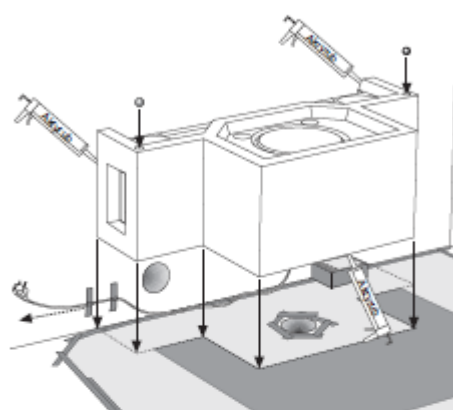
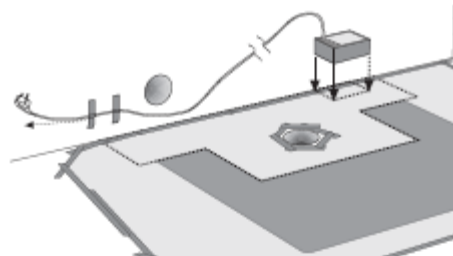
Положите два стальных шарика в предусмотренные для них углубления. К этим стальным шарикам мы еще вернемся в описании работы, они выполняют функцию управления при последующей установке бетонных частей. Уберите лишнюю длину кабеля внутрь цоколя.

4. Варианты подведения подачи внешнего воздуха:

Вариант 1. В обычном исполнении Кедди 16 получает приточный воздух из комнаты. Если предполагается подача воздуха для горения топлива таким образом, то дополнительных работ проводить не требуется.

Вариант 2. Если необходимо обеспечить подачу внешнего воздуха сквозь стену, то из опоры освобождается гибкая металлическая труба и устанавливается на трубу внутреннего воздухозабора, которая проведена снаружи, через стену.

Вариант 3. Если необходимо обеспечить подачу внешнего воздуха сквозь пол, то гибкая металлическая труба должна быть полностью убрана. После этого отверстие в цоколе (где установлен шланг) необходимо заткнуть бетонной пробкой и резиновым уплотнителем, которые имеются в комплекте. Это отверстие должно быть обязательно закрыто!

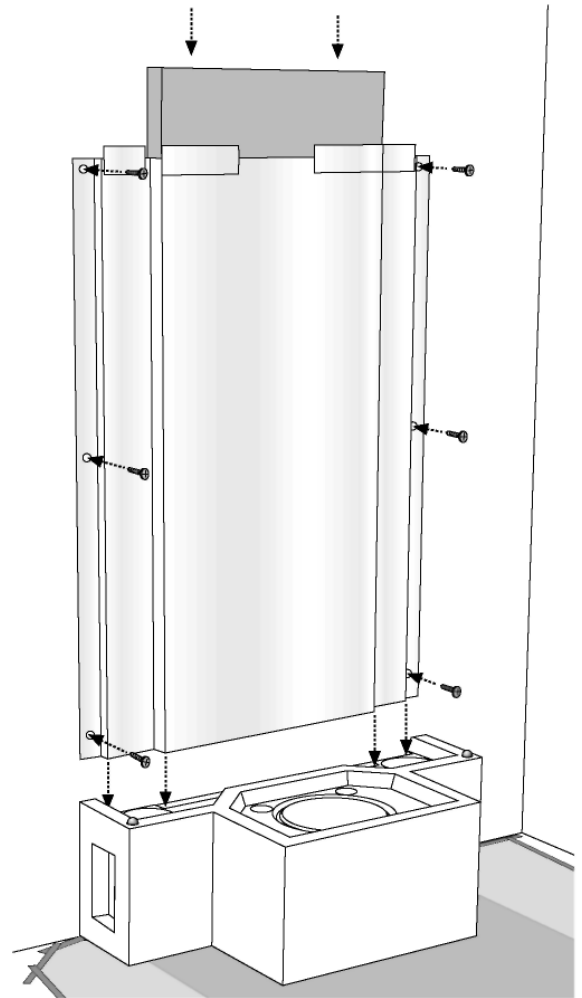


5. Теперь необходимо установить большую рефлекторную пластину и блок изоляции.

Вставьте большой блок стеновой изоляции в углубления в цоколе.

Затем установите рефлекторную пластину в углубления. Убедитесь, что она до конца вставлена в углубления.

Прикрутите рефлекторную пластину к стене при помощи 6 винтов, имеющихся в комплекте.



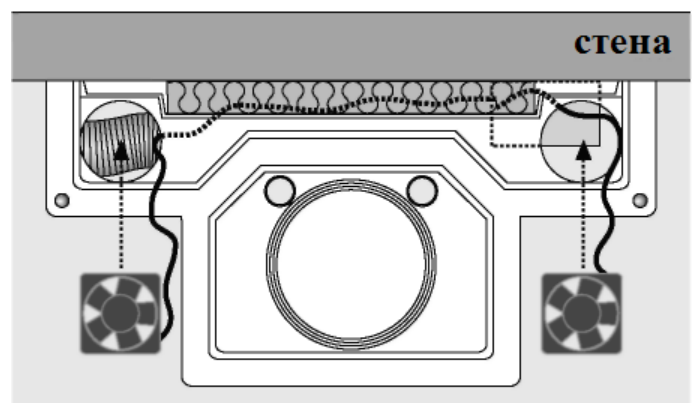
6. Если планируется установка комплекта вентиляционной системы, то сейчас необходимо установить два вентилятора на их места. Вентилятор с более длинным кабелем располагается слева (если смотреть спереди).

Убедитесь, что вентиляторы установлены правильной стороной вниз. На вентиляторах нарисованы стрелки, которые показывают направление движения воздуха при работе. Стрелки должны быть направлены вверх при правильном положении вентиляторов.

Проложите кабель около вентиляторов и выведите в предусмотренную для него выемку.

Подведите кабель к соответствующему выходу на коробке соединений комплекта вентиляционной системы.

Испытайте работу вентиляторов на неполной и полной скорости, используя имеющийся в комплекте пульт дистанционного управления, и убедитесь, что вентиляторы направляют воздух вверх.



7. Для соединения деталей из бетона используйте клей Demond (за исключением крепления внутренней полки и части задней стенки – в этом случае используйте клей Gasket seal). Клей Demond становится очень жестким после высыхания, поэтому не допускайте его попадания на внешнюю поверхность. Толщина шва склеивания после окончания работы должна быть около 1 мм.

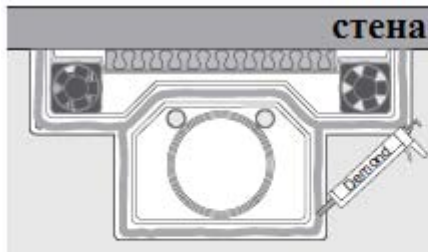
Нанесите полоску клея Demond толщиной около 12 мм по периметру всей верхней поверхности цоколя.

Нанесите две полоски клея Акругиб толщиной 10 мм на задние поверхности полки, которые будут крепиться к стене.

Установите полку на цоколь. Хорошо прижмите ее, чтобы клей Demond полностью заполнил стык. Выровняйте полку относительно цоколя и убедитесь, что она установлена абсолютно горизонтально и плотно соединена со стеной. Уберите излишек клея, если он попал на внешнюю сторону.

Положите 4 стальных шарика в предусмотренные для них углубления.

Убедитесь, что клей Demond или строительный мусор не попали на вентиляторы, если они уже установлены. Обращаем внимание: на рисунках вентиляторы отсутствуют, чтобы показать, как выглядит конструкция без них.



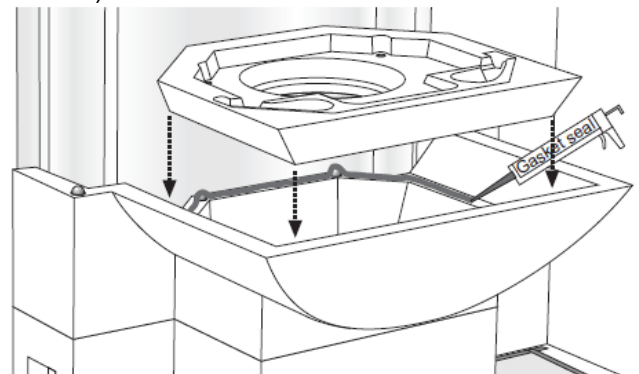
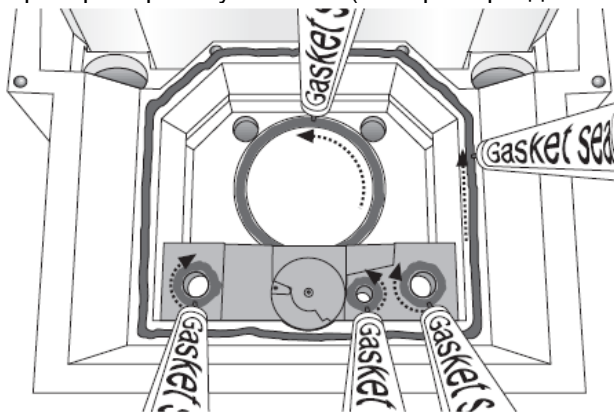
8. Нанесите полоску клея Gasket seal толщиной 10 мм по окружности по всей монтажной поверхности внутренней полки, внутри внешней полки.

Нанесите также полоски клея Gasket seal толщиной 10 мм по окружности каждого фланца на трех отверстиях для подачи воздуха на месте установки вьюшки.

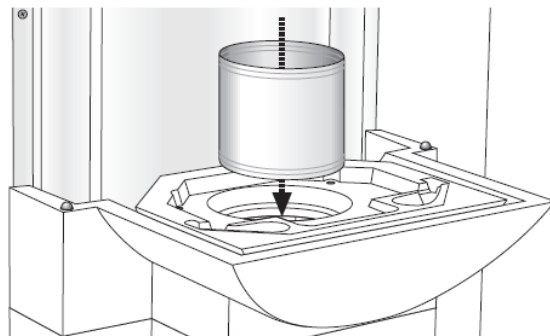
Также заполните клеем Gasket seal углубления, предусмотренные для установки металлического цилиндра на дне цоколя. После этого необходимо выполнить действия, описанные в пункте 9, пока силикон не начал застывать.

Установите внутреннюю полку. Хорошо прижмите ее, чтобы силикон заполнил стыки, в том числе вокруг трех отверстий подачи воздуха. Удалите излишек силикона вокруг отверстий.

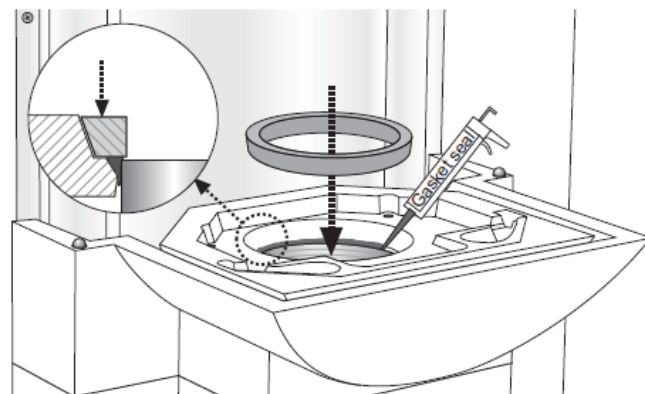
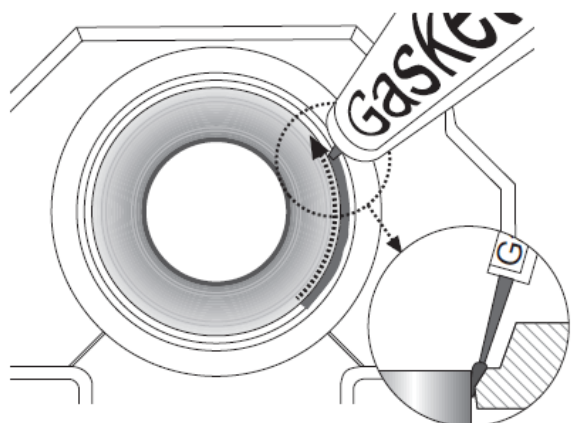
Проверьте работу вьюшки. (Смотрите раздел Положение вьюшки).



9. Теперь установите металлический цилиндр. Наполните предусмотренные для него углубления клеем Gasket seal. Установите и плотно прижмите цилиндр. Убедитесь, что его края до конца опустились в углубления.



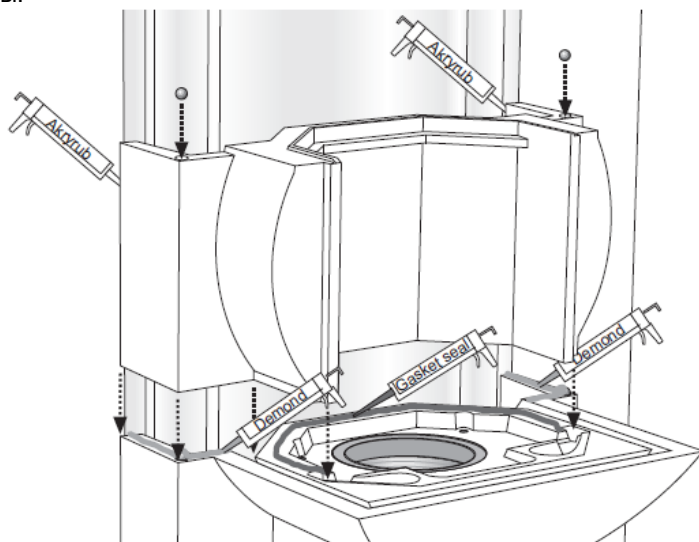
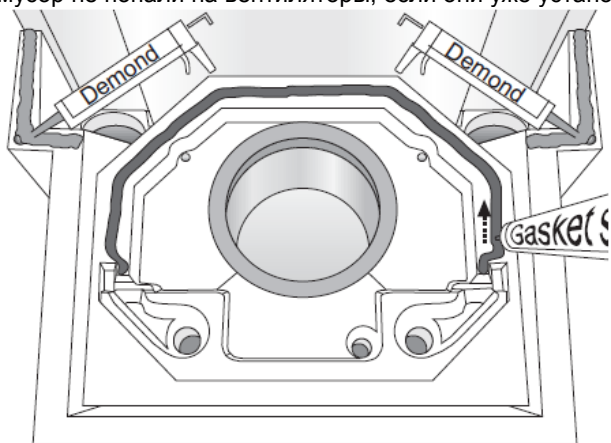
10. Заполните пространство между верхним краем металлического цилиндра и выемкой полки, прижав полоску клея Gasket seal. Это соединение должно быть плотным, и слой силикона должен выступать на несколько миллиметров вверх. Этот излишек создаст дополнительное уплотнение и фиксацию при последующей установке огнеупорного бетонного кольца.



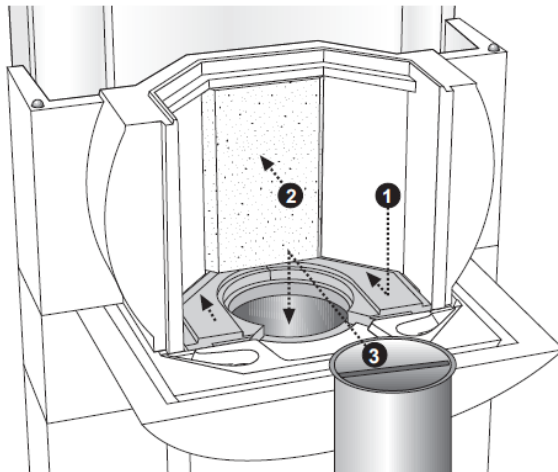
11. Нанесите полоску клея Gasket seal толщиной 10 мм на внутреннюю полку там, где будет установлена задняя стенка. Нанесите клей примерно по центру монтажной поверхности. Нанесите две полоски клея Demond толщиной 12 мм на каждую сторону внутренней полки, на монтажную поверхность внешней полки. Нанесите две полоски клея Акругуб толщиной 10 мм на задние стороны задней стенки, которые будут крепиться к стене.

Установите заднюю стенку. Хорошо прижмите ее, чтобы силикон и клей Demond заполнили стыки. Задвиньте заднюю стенку назад к стене и убедитесь, что она установлена горизонтально, ровно относительно полки, и плотно соединена со стеной. Удалите излишки силикона на внутренней стороне топки и излишки клея Demond на внешней стороне.

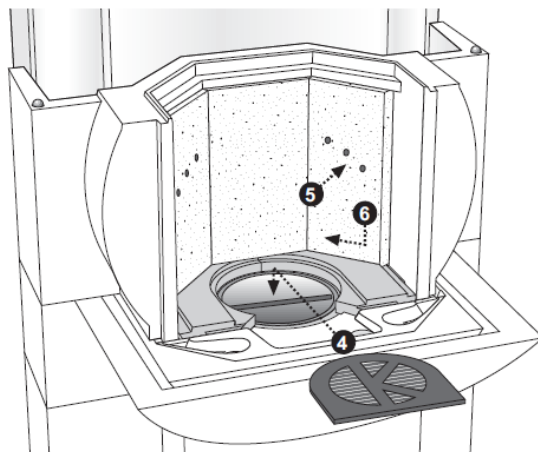
Положите два стальных шарика в предусмотренные для них углубления. Убедитесь, что клей Demond или строительный мусор не попали на вентиляторы, если они уже установлены.



12. Теперь необходимо установить топку. Положите две лещадки (Стрелка 1) и задвиньте их назад. Вставьте заднюю (большую) плиту топки. Прижмите ее и выровняйте (Стрелка 2). Аккуратно опустите зольник. Убедитесь, что он легко вынимается и вставляется (Стрелка 3).



13. Установите чугунную решетку (Стрелка 4), и убедитесь, что она может свободно двигаться на несколько миллиметров в стороны. Вставьте левую и правую задние боковые плиты (Стрелка 5). Три вспомогательных отверстия подачи воздуха на каждой боковой плите должны быть расположены так, как показано на рисунке. Вставьте боковые плиты в выемки лещадей и плотно придвиньте их к задней плите топки (Стрелка 6).

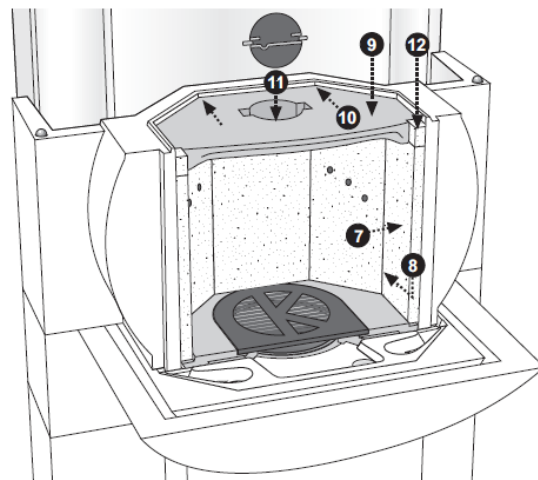


14. Вставьте передние боковые плиты (Стрелки 7 и 8) таким же образом, как описано в пункте 13. Аккуратно положите экран топки (Стрелка 9) на его опору в задней стенке. Задвиньте его назад (Стрелка 10) и убедитесь, что внутри топки плиты установлены ровно и вплотную друг к другу.

Аккуратно установите чугунный перепускной вентиль (Стрелка 11) с верхней стороны экрана. Петля вентиля должна находиться на той же стороне, как показано на рисунке.

Убедитесь, что перепускной клапан легко закрывается, когда петля уходит назад.

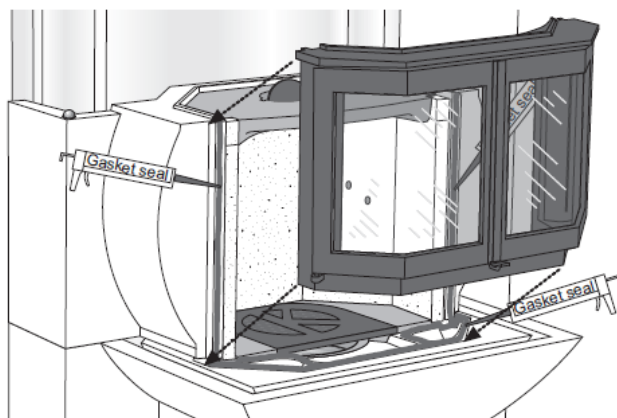
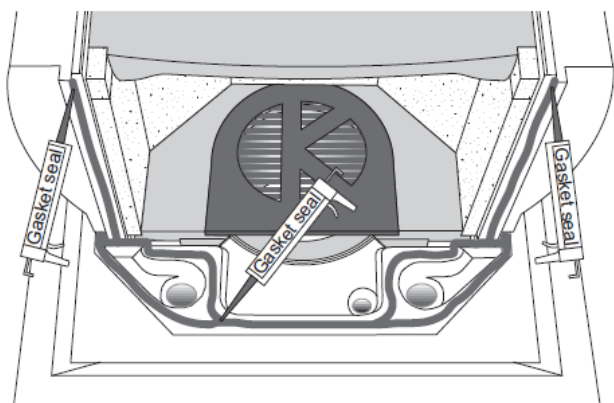
Вставьте две прокладки (Стрелка 12) на обеих сторонах экрана топки.



15. Нанесите полоску клея Gasket seal толщиной 10 мм на выемку внутренней полки (для чугунного фасада), как показано на рисунке. Нанесите дополнительно небольшое количество клея на обе выемки, ближайšie к задней стенке, чтобы чугунный фасад опирался также и на них. Нанесите полоски клея Gasket seal толщиной 10 мм на обе вертикальные монтажные поверхности задней стенки конструкции, которые будут прилегать к чугунному фасаду.

Теперь чугунный фасад должен быть вставлен в выемки полки. Чтобы избежать вытеснения клея Gasket seal при установке, вставляйте фасад под углом 45 градусов, как показано на рисунке.

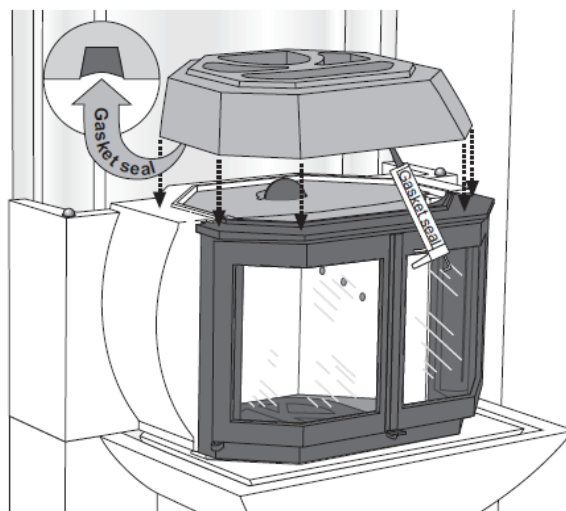
Прижмите чугунный фасад к задней стенке до плотной посадки на силикон. Убедитесь, что фасад поставлен по центру в отношении задней стенки, а ширина внешних вертикальных стыков одинакова на обеих сторонах.



16. Заполните нижнее углубление теплообменника 1 клеем Gasket seal почти до края, как показано на рисунке.

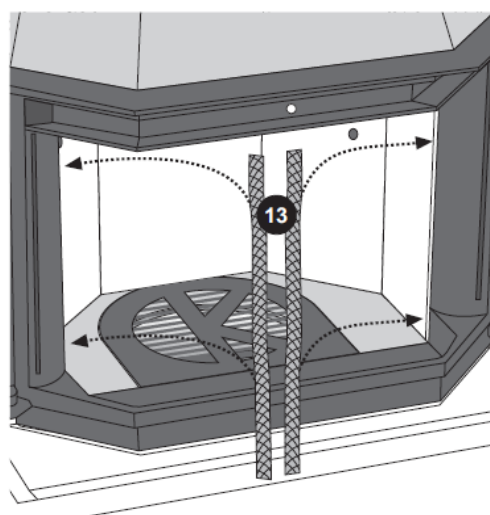
Установите теплообменник 1. Плотно прижмите.

Убедитесь, что он установлен ровно и накрывает направляющие задней стенки и чугунного фасада.



17. Откройте дверцы топки и аккуратно посадите два огнеупорных уплотнителя в направлении снизу вверх, на каждой стороне между передними боковыми плитами и чугунными деталями (Стрелка 13).

При необходимости воспользуйтесь отверткой или другим инструментом при установке уплотнителей.

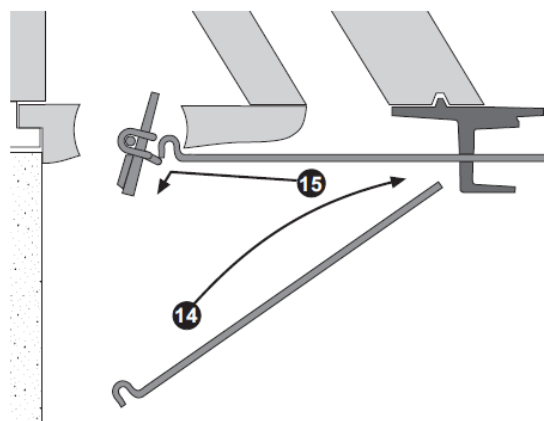


18. Прикрепите ось к перепускному клапану, продернув ее в отверстие на верхнем крае чугунной рамы в направлении изнутри наружу (Стрелка 14).

Поднимите его в горизонтальном положении, потяните назад и протяните «усик» через петлю, в направлении сверху вниз, когда перепускной клапан будет находиться в открытом состоянии (стрелка 15).

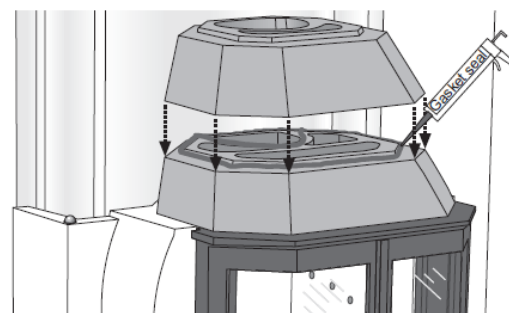
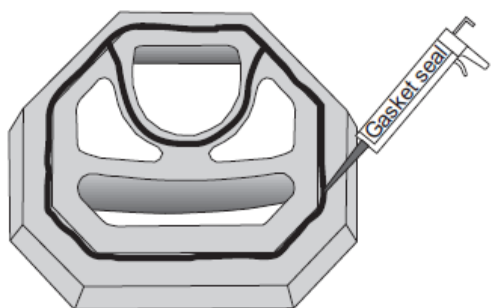
Теперь проверьте работу перепускного клапана, открывая правую дверцу и закрывая левую (если смотреть спереди). Так вы можете видеть работу клапана: когда открывается левая дверца, ось клапана выезжает на 20 мм, а перепускной клапан открыт.

Когда левая дверца закрыта, клапан закрыт, а ось прилегает неплотно.

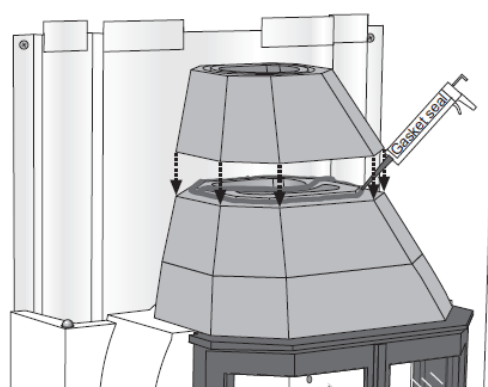
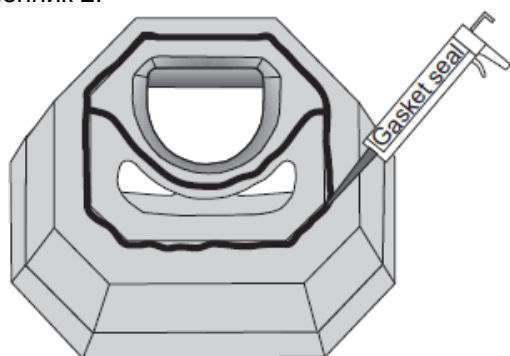


19. Нанесите полоску клея Gasket seal толщиной 10 мм на верхнюю поверхность теплообменника 1, как показано на рисунке.

Установите теплообменник 2 и плотно прижмите, чтобы силикон заполнил стык. Убедитесь, что теплообменники 1 и 2 установлены ровно по отношению друг к другу.



20. Установите теплообменник 3 таким же образом, как теплообменник 2.

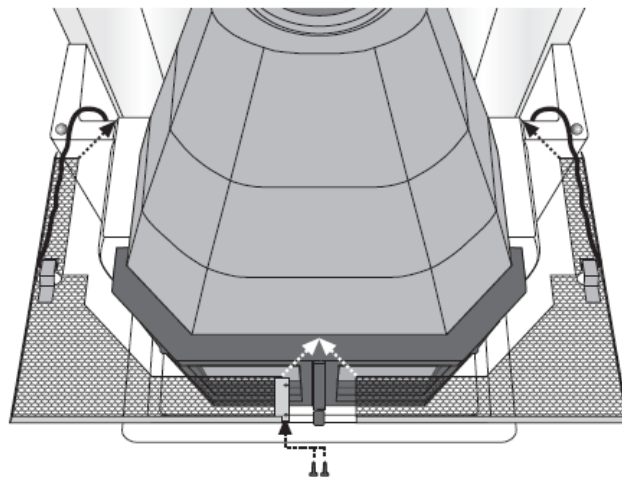


21. Соедините две части вентиляционной решетки при помощи двух винтов, имеющих в комплекте. Винты прикручиваются снизу. Затем установите решетку на место, она будет опираться на чугунные выступы и заднюю стенку.

Если вы планируете установку осветительного комплекта, то сделайте это сейчас. На каждой стороне проведите кабели от цоколей ламп мимо вентиляторов (если они установлены), выведите их в выемки, предусмотренные для вывода кабеля вентиляторов, и оставьте свисать с внутренней стороны.

Подведите кабель к соответствующим контактам на трансформаторе освещения.

Ввинтите галогенные лампочки и проверьте работу осветительного комплекта, используя пульт дистанционного управления, имеющийся в комплекте.



22. Нанесите 4 полоски клея Demond толщиной 12 мм на каждую сторону пакета теплообменника, на монтажные поверхности задней стенки.

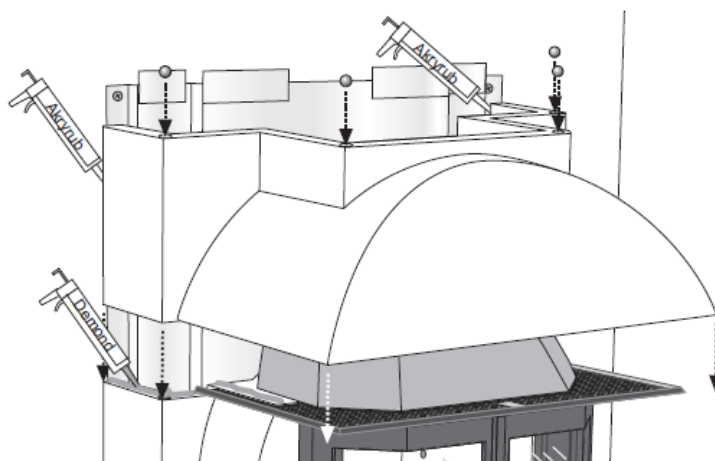
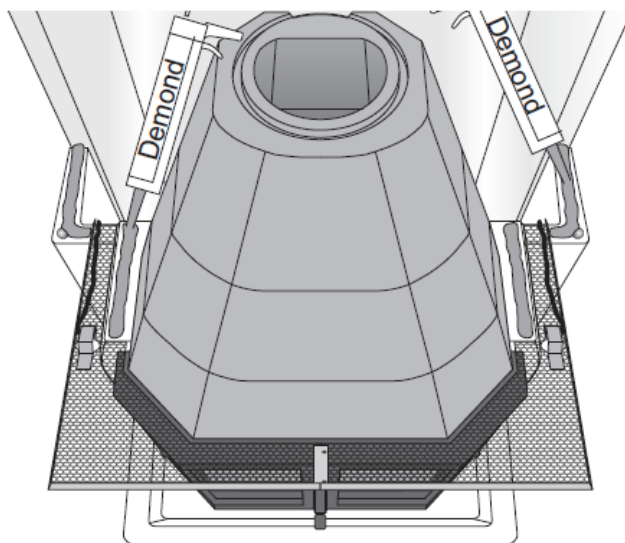
Нанесите 2 полоски клея Акругуб толщиной 10 мм на задние торцевые стороны купола, которые будут крепиться к стене.

Установите купол. Хорошо прижмите его, чтобы клей полностью заполнил стык. Прижмите его также по направлению к стене и убедитесь, что он установлен ровно как по горизонтали, так и в отношении задней стенки.

При необходимости можно подпереть передний край купола, до того как будут установлены последующие части обхвата. Используйте доску длиной не менее 932 мм.

Уберите излишек клея на внешней стороне. Убедитесь, что клей Demond или строительный мусор не попали на вентиляторы, если они уже установлены. Положите 4 стальных шарика в предусмотренные для них углубления.

Убедитесь, что вентиляционная решетка установлена ровно и аккуратно на нижней стороне купола и нигде не защемлена.



ПОДВЕДЕНИЕ ДЫМОВОЙ ТРУБЫ

23. Вне зависимости от выбора варианта подведения (сзади или сверху) сейчас необходимо установить дымовую трубу. Если выбран вариант подведения трубы сверху, то описание подведения трубы сзади можно пропустить и перейти к инструкции на странице 17.

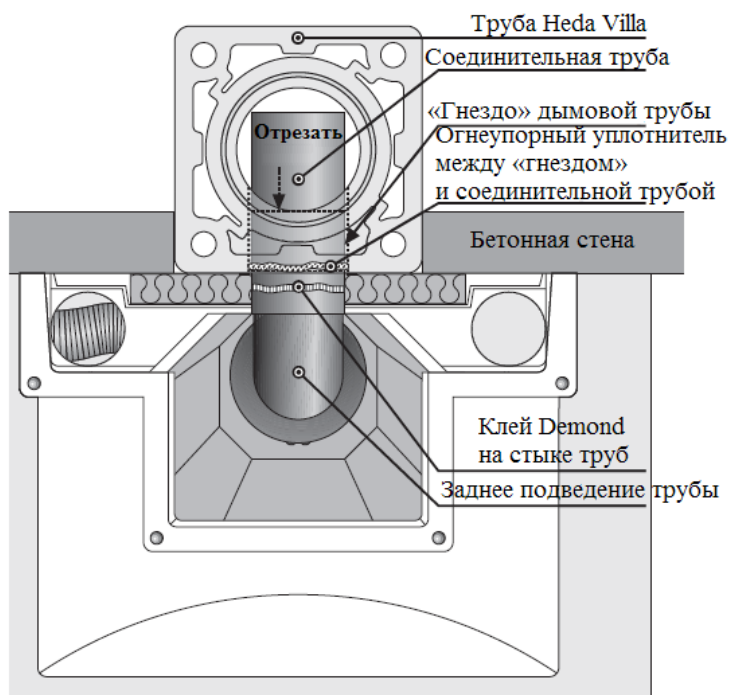
ПОДВЕДЕНИЕ ДЫМОВОЙ ТРУБЫ СЗАДИ

24. Имеется несколько вариантов заднего подведения трубы к камину. Мы покажем два разных примера: А и В. Для обоих вариантов соединения порядок работы описан в пункте 25.

ПРИМЕР А

Прямое заднее соединение напрямую к стене или к установленной в стене трубе, например, Heda Villa

Дымовая труба Heda Villa в этом случае готова к монтажу и имеет готовое крепление на необходимой высоте, так называемое «гнездо». Прямую соединительную трубу необходимо измерить и укоротить так, чтобы ее край после установки находился на одном уровне с дымовым каналом трубы. Расстояние между соединительной трубой и готовым креплением дымовой трубы Heda Villa заполняется огнеупорным уплотнителем. Соединительная труба крепится к задней соединительной трубе камина клеем Demond, стык между трубами должен быть прочным.



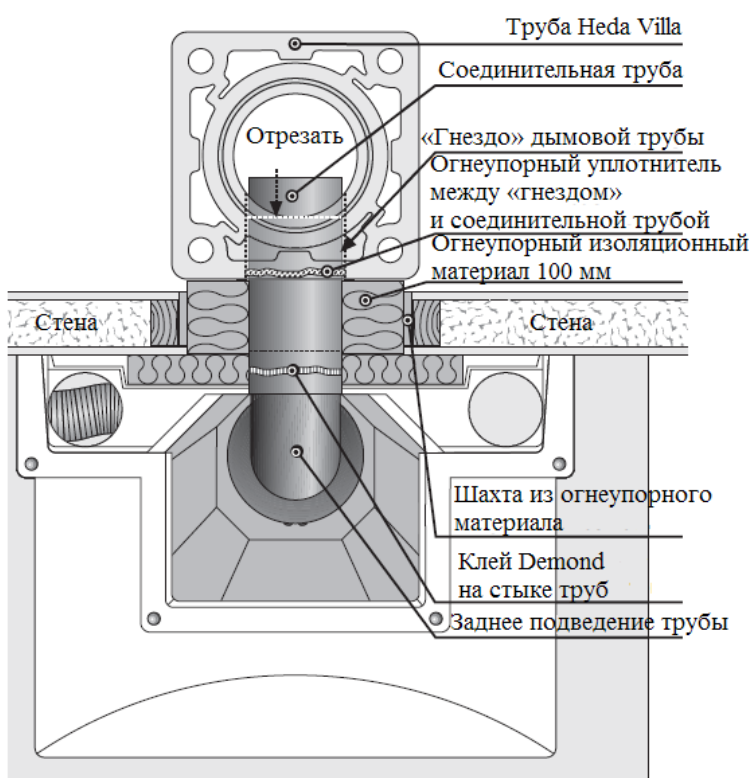
ПРИМЕР В

Прямое заднее соединение через стену из воспламеняющегося материала

Соединение происходит таким же образом, как в примере А, но соединительная труба проходит через стену из воспламеняющегося материала. Поэтому необходимо подготовить в стене шахту из огнезащитного материала (Masterboard и т.п.), а соединительную трубу обмотать слоем огнеупорной изоляции толщиной не менее 100 мм.

Также на расстоянии не менее 100 мм от дымовой трубы не должно находиться никаких элементов из воспламеняющихся материалов.

При диаметре дымохода 151 мм размеры шахты должны быть не менее 351 мм x 351 мм.



ПОДВЕДЕНИЕ ДЫМОВОЙ ТРУБЫ СЗАДИ – для примеров А и В

25. Подберите длину соединительной трубы по одному из описанных примеров соединения - А или В. Задвиньте соединительную трубу в «гнездо» дымовой трубы так, чтобы ее край совпал с краем задней стенки камина.

Заполните верхние углубления теплообменника клеем Gasket Seal, как показано на рисунке.

Удалите нижний кусок изоляции из оставшейся части блока изоляции стены. Вставьте клин на место установки соединительной трубы (Стрелка 16). Аккуратно вставьте заднюю соединительную трубу в углубления с клеем Gasket seal (Стрелка 17) и прижмите ее. Убедитесь, что края трубы до конца опустились в углубления. Соединение должно быть плотным.

Соединительная труба должна заканчиваться наравне с внутренней стороной дымового канала. Заполните пространство между соединительной трубой и «гнездом» трубы огнеупорным уплотнителем.

ВАЖНО! Соединительная труба ни в коем случае не должна быть неподвижно зафиксирована в дымовой трубе!

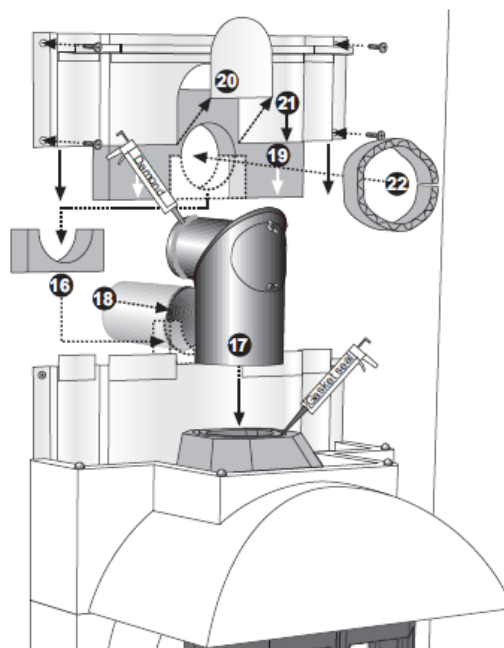
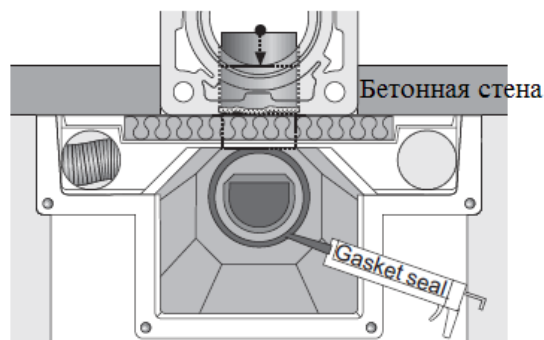
Теперь установите оставшуюся часть блока изоляции стены (Стрелка 19). Убедитесь, что она плотно соединена с нижней частью блока изоляции.

Выломайте отмеченную часть из верхней рефлекторной пластины (Стрелка 20).

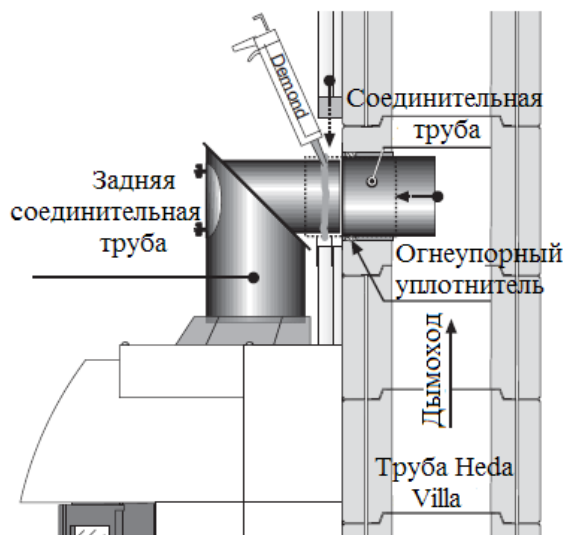
Установите рефлекторную пластину на место (Стрелка 21). Убедитесь, что ее верхняя и нижняя части плотно соединены друг с другом.

Прикрутите рефлекторную пластину к стене при помощи 4 винтов, имеющихся в комплекте.

Уплотните стык между соединительной трубой и верхней частью блока изоляции стены (Стрелка 22).



Теперь переходите к описанию работы в пункте 27.



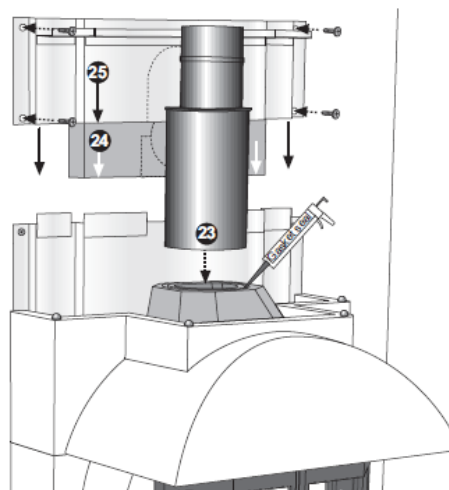
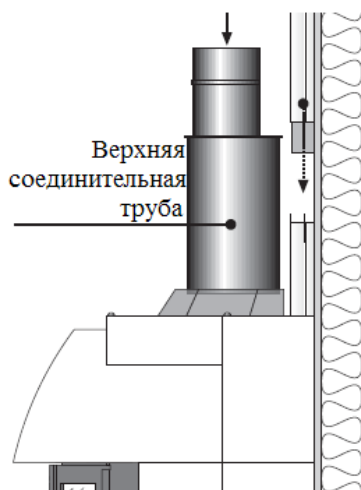
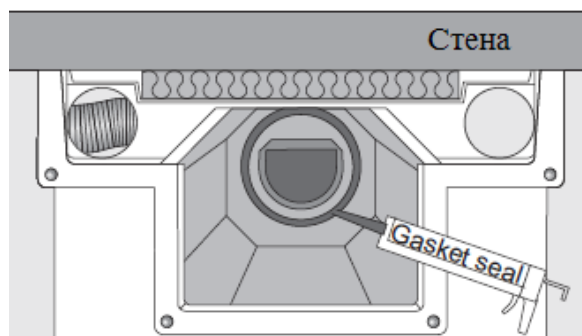
ПОДВЕДЕНИЕ ДЫМОВОЙ ТРУБЫ СВЕРХУ

26. Наполните верхние углубления теплообменника клеем Gasket Seal, как показано на рисунке. Важно: Более узкая верхняя труба должна быть задвинута в нижнюю часть дымовой трубы. Дымовая труба должна вращаться таким образом, чтобы верхняя узкая труба находилась максимально близко к фасаду камина, см. рисунок ниже.

Аккуратно вставьте верхнюю соединительную трубу в углубления с клеем Gasket seal (Стрелка 23) и прижмите ее. Убедитесь, что края трубы до конца опустили в углубления. Соединение должно быть плотным.

Теперь установите оставшуюся часть блока изоляции стены (Стрелка 24). Убедитесь, что она плотно соединена с нижней частью блока изоляции.

Затем установите рефлекторную пластину на место (Стрелка 25). Убедитесь, что ее верхняя и нижняя части плотно соединены друг с другом. Прикрутите рефлекторную пластину к стене при помощи 4 винтов, имеющих в комплекте.

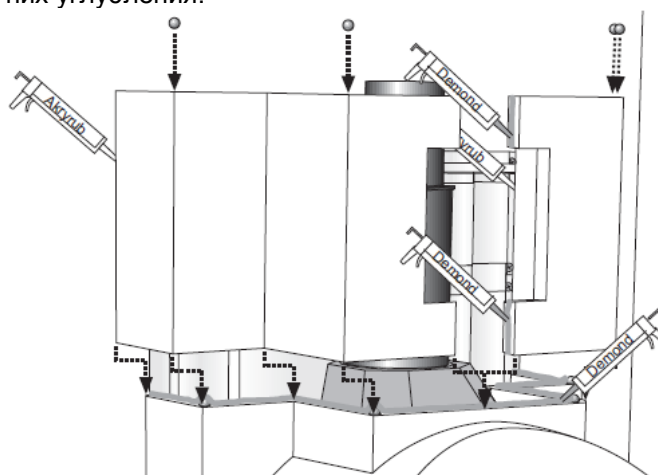
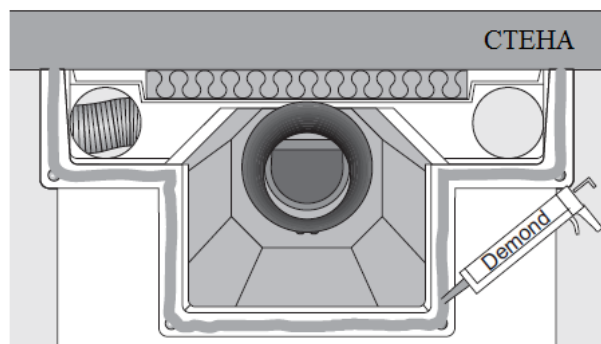


27. Переходим к установке двух частей обхвата трубы. Они идентичны и могут быть развернуты как удобно. Поэтому не имеет значения, какая из них будет слева, а какая справа.

Нанесите полоску клея Demond толщиной 12 мм на монтажную поверхность купола, и еще две полоски толщиной 12 мм на ту монтажную поверхность части обхвата, которая будет соединена с другой частью обхвата. Нанесите также две полоски клея Акгуриб толщиной 10 мм на задние поверхности частей обхвата, которые будут крепиться к стене.

Установите две части обхвата. Хорошо прижмите их в направлении вниз и друг к другу так, чтобы клей Demond полностью заполнил стык. Прижмите их по направлению к стене и выровняйте относительно купола. Удалите излишек клея на внешней стороне.

Убедитесь, что клей Demond или строительный мусор не попали на вентиляторы, если они уже установлены. Положите 4 стальных шарика в предусмотренные для них углубления.

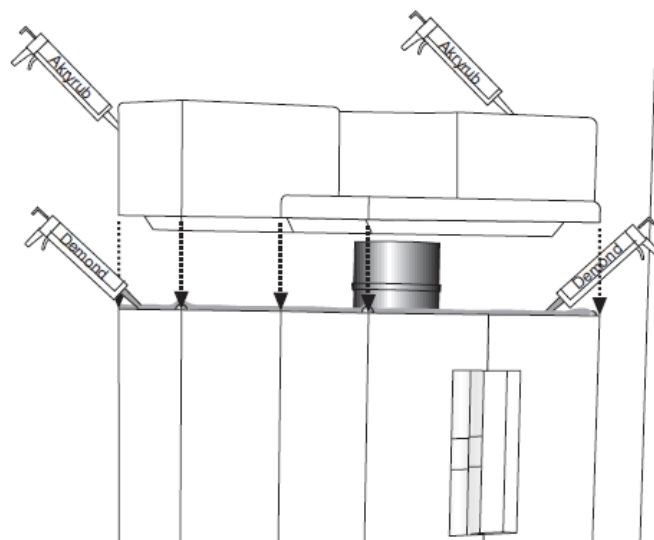
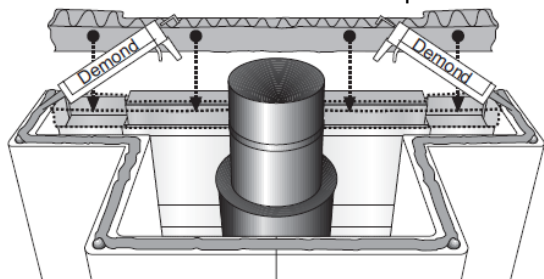


28. Теперь положите имеющуюся в комплекте изоляционную полосу на полку, установленную на верхней части рефлекторной пластины. Эта изоляция создаст необходимое уплотнение при установке следующей детали камина – колпака.

Нанесите полосу клея Demond толщиной 12 мм на монтажную поверхность обхвата. Нанесите полосу клея Акгуб толщиной 10 мм на всю заднюю монтажную поверхность колпака, которая будет крепиться к стене.

Установите колпак. Прижмите его так, чтобы клей Demond полностью заполнил стык. Прижмите его к стене и выровняйте относительно обхвата.

Удалите излишек клея на внешней стороне.

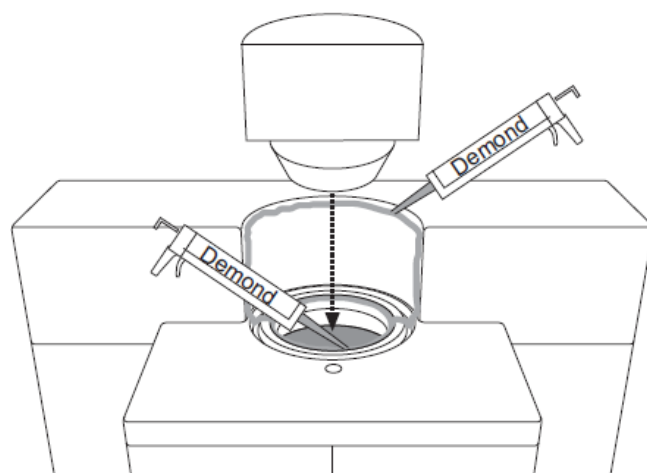


29. Если дымовая труба будет подведена к вашему камину сверху, то вы можете пропустить этот пункт и перейти к пункту 30.

Если дымовая труба подводится сзади, то сейчас необходимо установить пробку на колпаке. Нанесите полосу клея Demond толщиной 12 мм на монтажные поверхности колпака, как показано на рисунке.

Установите пробку. Прижмите ее так, чтобы клей Demond полностью заполнил стык. Удалите излишки клея на внешней стороне. Выровняйте пробку относительно колпака.

Теперь, когда пробка колпака установлена, сборка камина для варианта подведения трубы сзади закончена, остались лишь заключительные моменты сборки. Переходите к пункту 33 на странице 18 и закончите сборку камина, руководствуясь инструкцией.



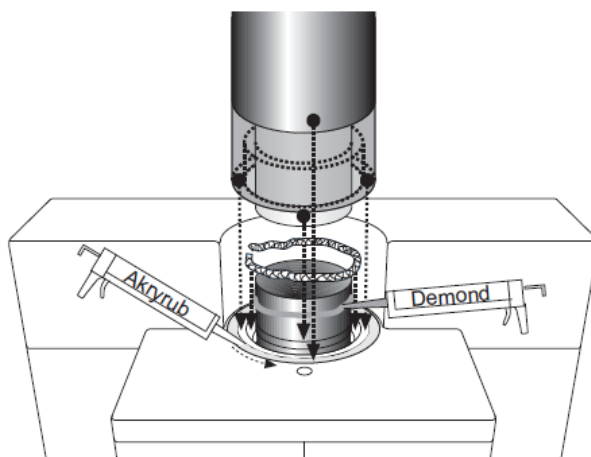
30. При варианте подвода дымовой трубы сверху сейчас необходимо установить первый модуль дымовой трубы. В приведенном примере мы рассмотрим установку дымовой трубы NVI 2000. При выборе другой модели готовой трубы необходимо учитывать особенности ее установки. Обращаем внимание на то, что стальной кожух с частичной изоляцией, независимо от производителя трубы, ставится в предусмотренное для кожуха углубление и плотно фиксируется, подробнее будет описано ниже. Сначала по окружности заткните белую огнеупорную обмотку, имеющуюся в комплекте, в щель между верхней соединительной трубой и проходом колпака. После этого заполните клеем Акгуб углубление для установки внешнего кожуха модуля дымовой трубы.

Нанесите полосу клея Demond толщиной 10 мм по окружности внешней стороны верхней части трубы верхнего соединения.

Установите короткий модуль дымовой трубы (250 мм), опустив нержавеющий внутренний кожух на верхнюю часть трубы верхнего соединения. Убедитесь, что кожух опущен до конца, и соединение плотное.

Затем опустите изоляционную трубу на колпак. Убедитесь, что она стоит стабильно. И, наконец, опустите внешний кожух в предусмотренное для него углубление и аккуратно замажьте стык по окружности клеем Акгуб.

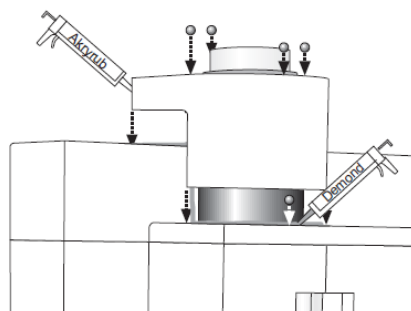
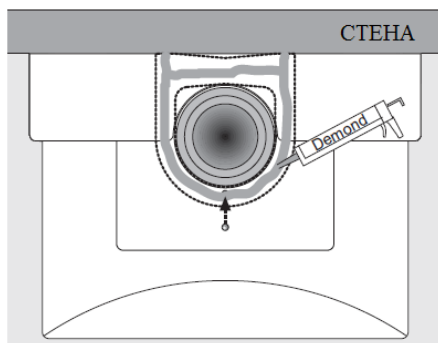
Нержавеющий раструб дымовой трубы должен быть направлен вверх. Также прочитайте описание монтажа соответствующей модели дымовой трубы в инструкции.



31. Если не планируется установка верхнего обхвата, переходите прямо к пункту 32.

Временно установите первый обхват на место. Зарисуйте его положение на колпаке. Снимите первый обхват. Нанесите клей Demond по нарисованной вами линии. Положите стальные шарики в предусмотренные для них углубления. Нанесите полоску клея Demond толщиной 12 мм на монтажную поверхность колпака, как показано на рисунке. Также нанесите две полоски клея Demond толщиной 10 мм на задние поверхности первого обхвата, которые будут крепиться к стене. Установите первый обхват. Прижмите его так, чтобы клей полностью заполнил стыки. Прижмите первый обхват по направлению к стене и убедитесь, что он плотно соединен со стеной.

Удалите излишек клея Demond на внешней стороне и положите 4 стальных шарика в предусмотренные для них углубления. Потолок должен быть подготовлен к установке дымовой трубы. Порядок работы описан в ее инструкции, вариант установки – через балочное перекрытие. Поднимите соединение обхвата к потолку – отверстие в потолке должно быть на 10 мм больше чем размер соединения обхвата.



32 Если вы не планируете установку верхнего обхвата, пропустите этот пункт. Монтаж дымовой трубы в этом случае совпадает с описанным.

Нанесите полоску клея Demond толщиной 10 мм внутри растреха дымовой трубы. Установите модуль дымовой трубы (длиной 550 мм) так же, как описано в пункте 30. Вокруг шва между двумя внешними кожухами устанавливается стяжной хомут. Смотрите также описание монтажа дымовой трубы.

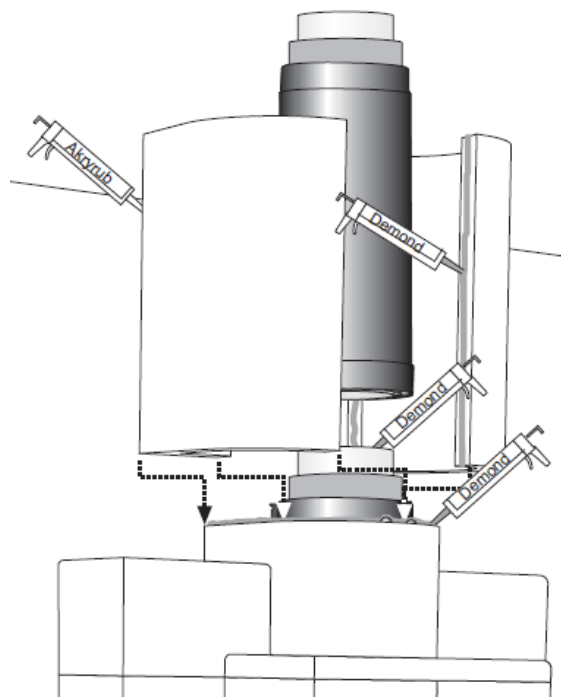
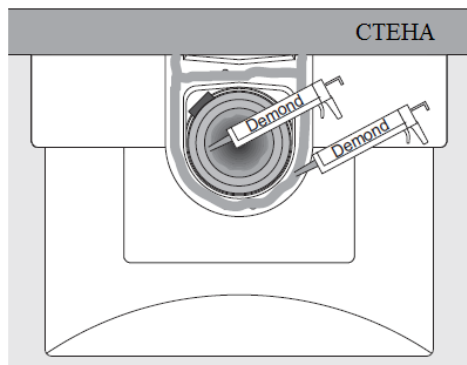
Если на камине будет установлен верхний обхват, то сейчас необходимо нанести полоску клея Demond толщиной 12 мм на монтажную поверхность верхней стороны первого обхвата (как показано на рисунке), а также две полоски клея Demond толщиной 12 мм на ту монтажную поверхность одной части обхвата, которая будет соединена с другой частью обхвата. Нанесите две полоски клея Акгуруб толщиной 10 мм на задние торцевые стороны верхнего обхвата, которые будут крепиться к стене.

Установите обе части верхнего обхвата, подняв их к потолку и опустив на место. Плотно прижмите их в направлении книзу и друг к другу так, чтобы клей полностью заполнил стыки. Прижмите обхват к стене и выровняйте относительно первого обхвата. Удалите излишек клея на внешней стороне. Временно зафиксируйте части обхвата маскировочной лентой.

Высота соединений дымовой трубы сейчас составляет около 2550 мм, и, скорее всего, достигла балочного перекрытия. Здесь частично изолированный модуль дымовой трубы переходит в полностью изолированный модуль при помощи переходного модуля (частично изолированный модуль дымовой трубы может быть использован только в комнате, где находится камин).

Балочное перекрытие должно быть снабжено дополнительной изоляцией или при необходимости шахтой. Подробную информацию смотрите в инструкции по установке дымовой трубы!

В случае, если высота камина меньше высоты потолка, можно повторить действия, описанные в пункте 32. Таким образом, можно увеличить высоту камина еще на две части верхнего обхвата и модуль дымовой трубы. С каждым элементом высота камина увеличивается на 550 мм.



33. Остались заключительные моменты сборки камина.

Наклейте самоклеющуюся пленку из стекловолокна на все углубленные стыки. На частях обхвата (если они используются) необходимо закрепить ленту только горизонтально по окружности части обхвата.

Замесите HusFix (в комплекте, производитель Casco) и зашпатлюйте швы. Заровняйте шпатлевкой также возможные неровности.

Затем оставьте камин на неделю для полного застывания силикона и деталей из цемента.

После этого необходимо протопить камин около десяти раз в течение нескольких дней, и только после этого приступать к заключительному шпатлеванию.

Важно: Перед использованием камин и дымовая труба должны быть осмотрены специалистом-трубочистом. Кроме этого, перед началом работы ознакомьтесь с инструкцией по уходу и эксплуатации на страницах 22 - 23!

После того как камин был несколько раз протоплен и просушен, можно приступать к повторной шпатлевке и полировке поверхности до достижения желаемого результата.

Закрепите обшивку потолка (дополнительная принадлежность) если она необходима. Заполните пространство между верхним обхватом и потолком, или между верхним обхватом и обшивкой потолка, клеем Акругуб.

После высыхания шпатлевочного материала можно приступать к покраске камина. Если вы желаете нанести покрытие с декоративным эффектом на поверхности камина, то в первую очередь при помощи валика или кисти покройте внешнюю бетонную поверхность камина с использованием специальной краски для покрытий с декоративным эффектом, или, например, краски Paint'nTex, смешанной с белой краской (мы рекомендуем Jotun, блеск 07).

После этого покрасьте всю видимую бетонную поверхность водоземulsionной белой краской (мы рекомендуем Jotun, блеск 07).

После высыхания краски необходимо установить решетку выхода горячего воздуха и две решетки внутреннего воздухозабора.

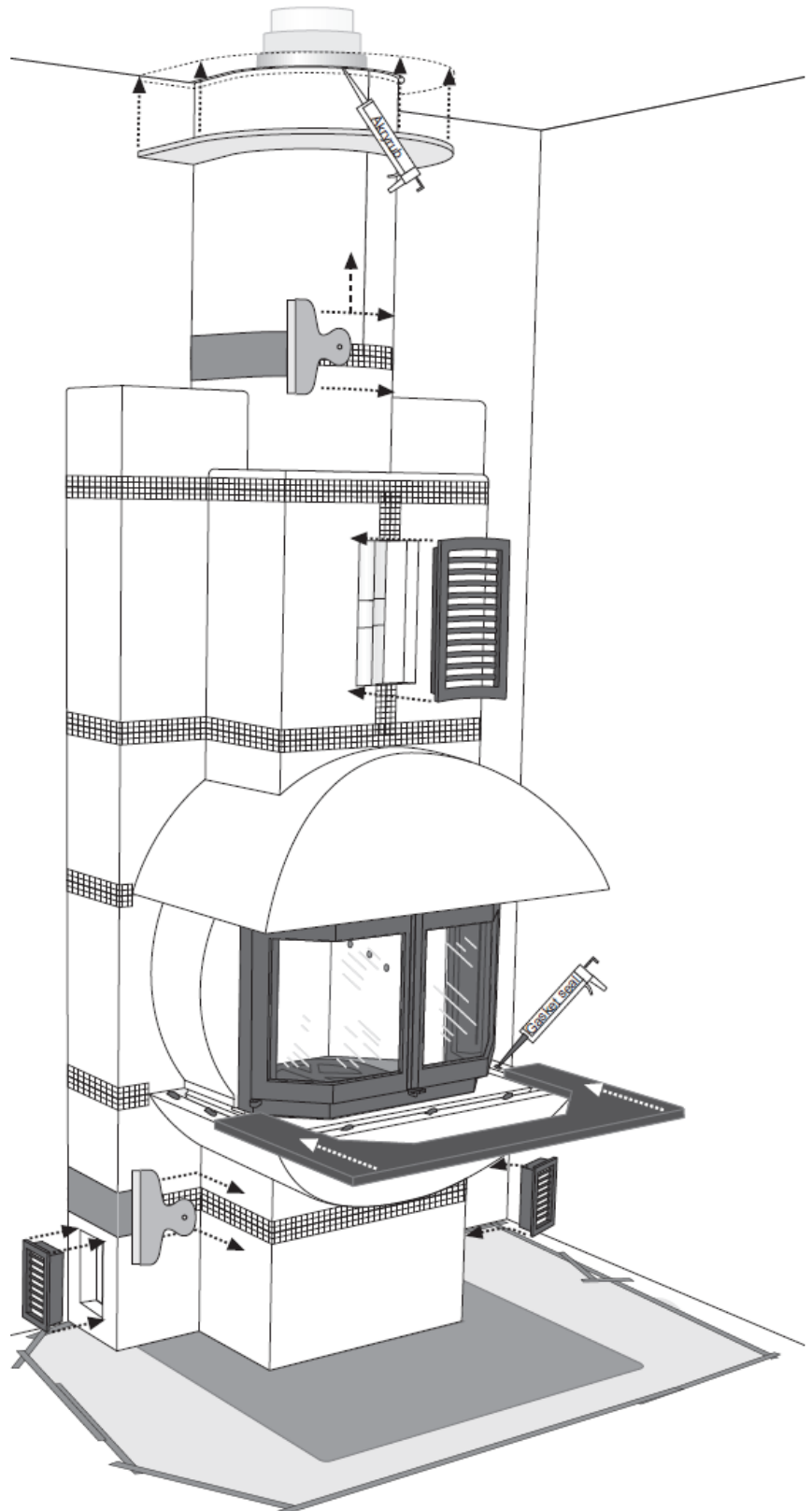
Нанесите несколько точек клея Gasket seal на внешнюю поверхность полки перед установкой полки из камня.

Удалите защитный целлофан со стен и пола – аккуратно срежьте его вдоль краев камина.

Если в качестве топочной поверхности вы планируете использовать напольную пластину или камень для покрытия пола (дополнительная принадлежность), установите ее сейчас. Зафиксируйте пластину на полу, нанеся полоску клея Акругуб по периметру нижней стороны напольной пластины.

Теперь ваш камин полностью готов. Отличная работа!

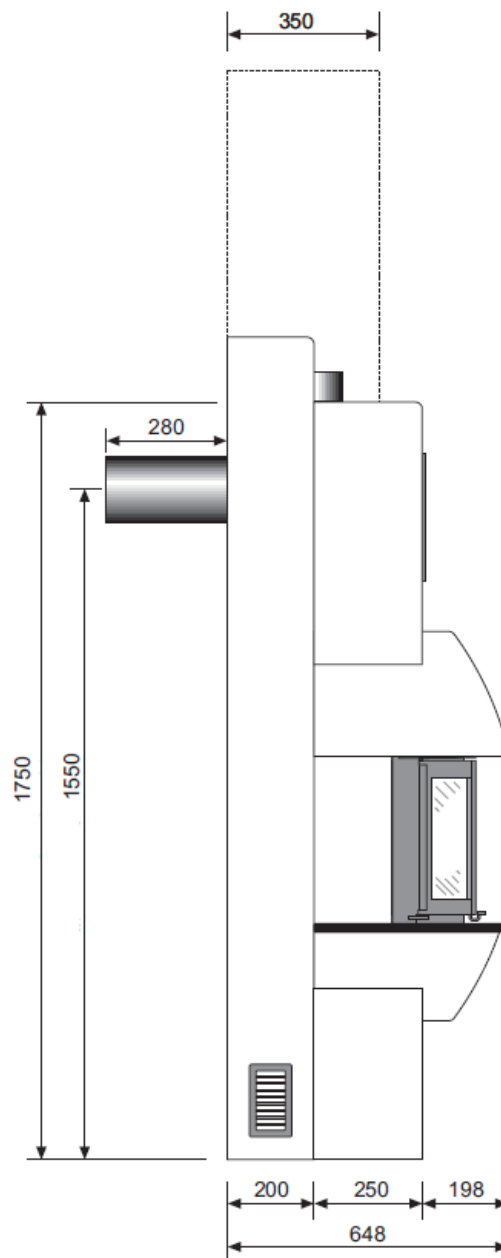
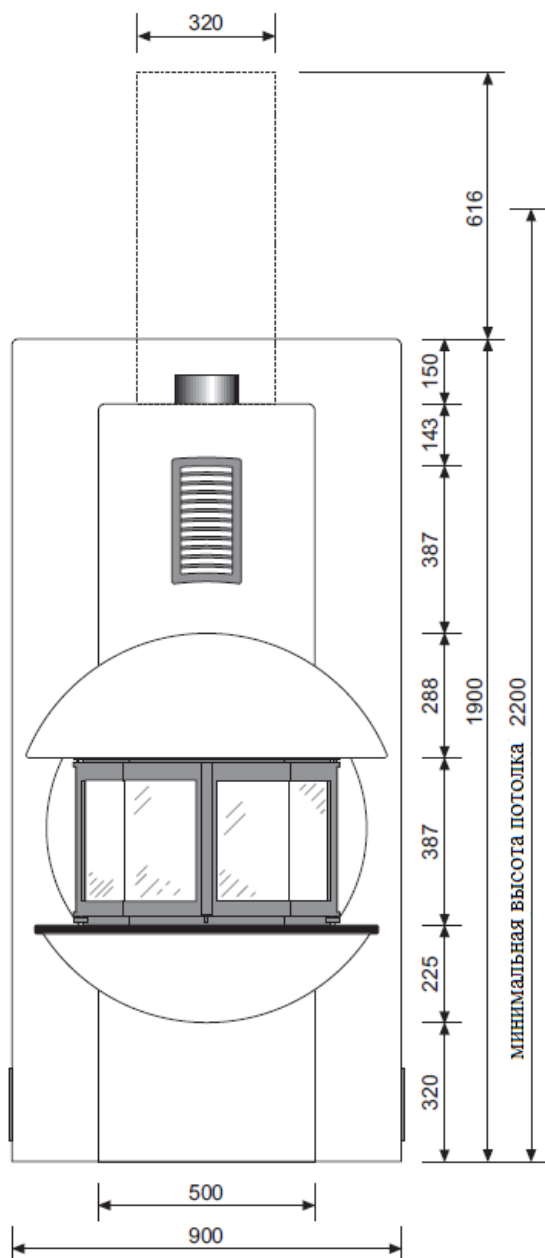
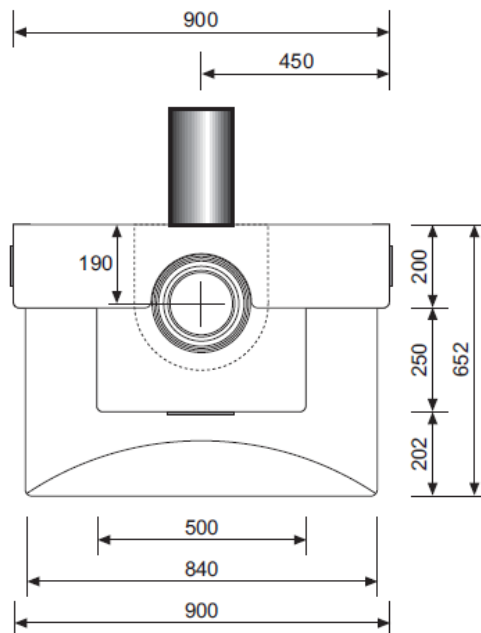
Мы желаем вам много приятных лет эксплуатации вашего нового камина – инвестиции, совмещающей приятное с полезным.



ТЕХНИЧЕСКИЕ ХАРАКТЕРИСТИКИ МОДЕЛИ КЕДДИ 16

РАЗМЕРЫ И ПОКАЗАТЕЛИ ЭФФЕКТИВНОСТИ

Высота (заднее подключение)	1900 мм
Высота (верхнее подключение)	2516 мм
Ширина	900 мм
Глубина	652 мм
Вес	около 350 кг
Дымовой канал	Подх. для $t=350^{\circ}\text{C}$
Внешние измерения дымового канала:	
Заднее подключение	$\text{Ø}151 \text{ мм}$
Верхнее подключение	$\text{Ø}146 \text{ мм}$
Расстояния до стен из горючих материалов:	
Сзади	0 мм
Сбоку	500 мм
КПД	80%
Мощность	12 кВт
Время остывания камина	до 15 часов



ИНСТРУКЦИЯ ПО ЭКСПЛУАТАЦИИ И УХОДУ

Печь Кедди 16 испытана Научно-Исследовательском Институте Швеции. Она признана безопасной по отношению к окружающей среде и имеет КПД 80%. Для оптимальной работы Вашей печи Кедди 16 мы рекомендуем соблюдать нашу инструкцию по эксплуатации и уходу. Только в этом случае действует наша гарантия.

ТОПЛИВО

Печь Кедди 16 отапливается дровами. Для этого подходит большинство сортов дров. Наиболее подходящие – береза, бук, ясень и вяз, но также подойдут и хвойные сорта. Также можно использовать дуб при сочетании его с другим сортом дров. Дуб содержит кислоты, которые при горении могут оказывать влияние на материал печи. Уголь и брикет – не подходящие виды топлива. Они развивают высокую температуру, что может повредить печь.

Дрова должны быть сухими, максимальная влажность 15-20%. При горении влажных дров расходуется излишняя энергия для их просушки, предшествующей нормальному горению. При этом также образуются сажа и смола, которые оседают на стенках кессона и дымовой трубы, вследствие чего заметно возрастает риск пожара в печи.

Горение влажных дров также приводит к повышенному образованию дыма и оседанию сажи на стекле.

Для получения сухих дров к началу отопительного сезона заготавливайте их в зимний период. Дрова необходимо хранить под просторным навесом и сушить в течение весеннего и летнего сезонов. Перед использованием дров оставьте их в помещении в течение нескольких дней, чтобы избавиться от уличной влаги.

ПРЕДУПРЕЖДЕНИЕ! Категорически запрещается топить печь крашенными или клееными дровами (как, например, древесностружечная плита или масонит), а также пропитанными под давлением дровами. Также запрещается жечь пластмассу и прочие бытовые отходы. При горении таких видов топлива выделяются кислоты и тяжелые металлы, опасные для окружающей среды.

ТОПКА

Важно использовать строго необходимое количество дров, чтобы не вызывать риск перегрева и, как следствие, повреждения печи и дымовой трубы.

Длительные периоды топки при максимальном горении уменьшают срок службы печи, а превышение допустимой массы дров может вызывать повреждения печи и дымовой трубы.

Рекомендованные количества дров для моделей Carat и Carisma указаны ниже:

Специальные каминные дрова

Длина	- около 30 см
Диаметр	- 2-5 см
Вес	- около 1,9 кг

Колотые дрова

Длина	- около 30 см
Диаметр	- 6-10 см
Нормальный вес	- около 1,9 кг на порцию

Максимальный вес - 2,9 кг в час

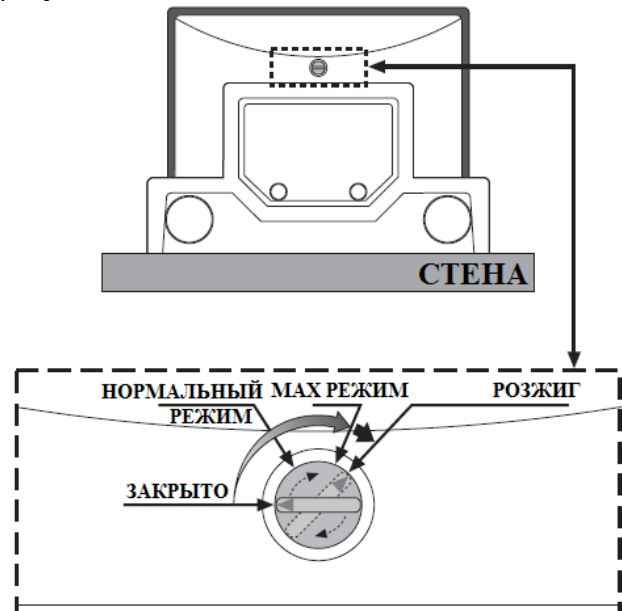
Для того чтобы определить, сколько места занимает 1,9 кг наиболее подходящих дров и 1,9 кг подходящих дров, мы рекомендуем взвешивать дрова перед топкой в начале эксплуатации печи. Позже Вы сможете определять необходимое количество дров без взвешивания.

Будьте внимательны, если дрова показались Вам слишком тяжелыми – это может быть признаком их большой влажности, при этом потребуется сушка дров.

ПОЛОЖЕНИЯ РЕГУЛЯТОРА

Печь Кедди 16 оборудована функцией регулировки горения, которая позволяет при помощи изменения положений регулятора оптимизировать процесс горения. Регулятор расположен сверху над дверцей печи.

Расположение регулятора, его положения и соответствующие режимы представлены на рисунке ниже.



РАСТОПКА И ДОБАВЛЕНИЕ ДРОВ

Помните, что в течение 10 первых периодов эксплуатации печи могут возникать трудности при растопке. Это связано с влажностью материала, что оказывает влияние на процесс горения.

Откройте окно вблизи печи, если в помещении пониженное давление. Оставьте окно открытым до начала горения. Начинать растопку следующим образом:

1. Откройте дверцы топki и положите несколько листов смятой газетной бумаги и несколько щепок на дно топki.
2. Положите крестообразно 1,9 кг дров для камина.
3. Полностью откройте регулятор подачи воздуха,

в положение розжиг.

4. Разожгите огонь.

5. Закройте дверцы топки, когда огонь разгорится.

6. При достижении ровного и интенсивного горения регулятор подачи воздуха должен быть установлен в положение максимального горения.

7. Когда дрова прогорят и образуются угли, необходимо добавить дрова. Аккуратно откройте стеклянные дверцы топки при помощи «холодной» ручки, не допуская выхода дыма, и добавьте 3 полена (около 1,9 кг) дров. Закройте дверцы топки.

8. Верните регулятор подачи воздуха в положение нормального горения, или в положение максимального горения, если требуется такой эффект.

ПОЛЕЗНАЯ ИНФОРМАЦИЯ

При первых периодах эксплуатации могут возникнуть сложности с работой ненагретой дымовой трубы. Чтобы заставить дым подниматься в правильном направлении, мы рекомендуем зажечь несколько смятых газетных страниц и держать их внутри печи. Таким образом можно избежать попадания дыма внутрь помещения на начальной фазе.

Если помещение оборудовано механической вентиляцией, т.е. одной или несколькими вытяжками, выводящими воздух из помещения, то образуется пониженное давление в помещении, что делает невозможным розжиг печи с открытой дверцей. В таком случае розжиг печи может стать затруднительным. Мы рекомендуем отключать вентиляцию на время растопки печи или открывать окно для исключения пониженного давления.

Чем большая тяга образуется в дымовой трубе, тем интенсивнее горение в режиме, например, максимального горения. И чем суше дрова, тем интенсивнее горение. Плохая тяга и влажные дрова дают, таким образом, противоположный эффект.

Поэтому необходимо регулировать режим горения в соответствии с внешними условиями. Регулируйте режим горения при помощи вьюшки – эксплуатация камина в постоянном режиме максимального горения нагружает камин, приводит к загрязнению стекла и нерациональному использованию дров.

ТЕПЛООБМЕННИК

Печь Кедди 16 имеют как «быстрый» так и «медленный» теплоизоляционный теплообменники.

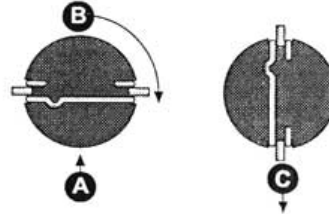
«Быстрый» жестяной теплообменник в комбинации с конвекционной вытяжкой дает возможность быстрой циркуляции большого количества воздуха, и его быстрого нагревания.

«Медленный» теплообменник эффективнее удерживает тепло и отдает его медленно в течение многих часов. Это обеспечивает более «мягкое» теплоснабжение на много часов, в отличие от печей, выделяющих все тепло сразу.

ЧИСТКА И УХОД

Чистить печь необходимо один раз в сезон. Чистка дымовой трубы и ее соединений должна проводиться трубочистом. При чистке печи с задним соединением необходимо снять решетку выхода горячего воздуха для доступа к люку удаления сажи.

Сажа из дымовой трубы удаляется через отверстие перепускного клапана. Снимите перепускной клапан следующим образом: Выньте ось клапана. Поднимите клапан (Стрелка А), поверните его на 1/4 оборота по часовой стрелке (Стрелка В), и аккуратно потяните его вниз через отверстие (Стрелка С).



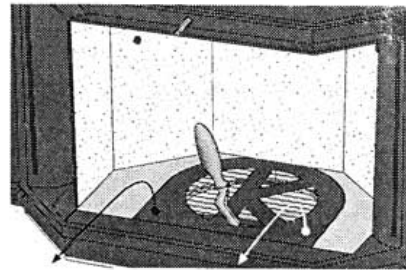
(Смотрите также описание установки перепускного клапана в пунктах 14 и 18 инструкции по сборке печи Кедди 16)

Для удаления сажи со стекла используйте средство для чистки плит и духовых шкафов или специальные средства для удаления сажи, имеющиеся в продаже у региональных дилеров. Не используйте для чистки абразивные средства, они повреждают стекло.

СОВЕТ! Пятна со стекла легко удаляются следующим образом:

1. Смочите водой мягкое бумажное полотенце.
2. Окуните его в золу из топки.
3. Удалите пятна на стекле полотенцем с золой.

Для удаления золы поднимите решетку «холодной» ручкой (имеется в комплекте). Аккуратно выньте бачок с пеплом. При выбросе золы убедитесь, что в ней не осталось тлеющих углей.



ВАЖНО! Всегда оставляйте на дне топки слой золы толщиной 10-20 мм. Это обеспечивает эффективное горение и более чистый дымовой газ.

ВАЖНО! При возникновении огня с копотью в дымовой трубе необходимо закрыть дверцы топки и воздушную заслонку. При необходимости вызовите пожарную команду. После этого необходимо провести осмотр дымовой трубы и получить разрешение для дальнейшего использования печи.

Ознакомьтесь также с нашими условиями гарантии при получении продукта. Будем рады

ответить на все ваши вопросы. Желаем вам много приятных лет эксплуатации вашего камина– это инвестиция, совмещающая приятное с полезным.