



Puukiukaiden asennus- ja käyttöohje .....	<b>Karhu 20</b>
Installations- och bruksanvisning för vedeldat bastuaggregat .....	<b>Karhu 20</b>
Wood-Burning Heater Series Installation and User Manual.....	<b>Karhu 20</b>
Руководство по монтажу и эксплуатации дровяных каменок для сауны ...	<b>Karhu 20</b>
Seria pieców opalanych drewnem Podręcznik instalacji i instrukcja obsługi.....	<b>Karhu 20</b>
Puuküttega saunaahjude paigaldus- ja kasutusjuhend .....	<b>Karhu 20</b>
Serie houtkachels Installatie- en gebruikershandleiding.....	<b>Karhu 20</b>
Manuel d'installation et d'utilisation des Poêles à bois.....	<b>Karhu 20</b>



**Karhu 20 / Karhu 20 PS / Karhu 20 ES**



# KARHU 20

## Puukiukaiden asennus- ja käyttöohje



Karhu 20 / Karhu 20 ES / Karhu 20 PS

## SISÄLLYSLUETTELO

<b>1. Ennen asennusta .....</b>	<b>3</b>
1.1 Pakkauksen sisältö ja tarkastaminen	
1.2 Huomioitavia seikkoja ja määräyksiä	
<b>2. Asennus ja käyttöönotto .....</b>	<b>4</b>
2.1. Käyttökuntoon laitto ja esipoltt	
2.3. Etu vesisäiliö ES / Piippu vesisäiliö PS.....	<b>5</b>
2.4. Kiuaskivet, kivien asettelu	
2.5. Kiukaan alusta	
<b>2.6. Suojaetäisyydet ja suojaukset.....</b>	<b>5</b>
2.6.1. Suojaetäisyydet	
2.6.2. Suojaetäisyyksien pienentäminen	
<b>2.7. Kiukaan liittäminen savuhormiin.....</b>	<b>6</b>
2.7.1. Takaa liittäminen	
2.7.2. Päältä liittäminen	
<b>2.8. Liittäminen valmishormiin.....</b>	<b>6</b>
<b>2.9. Kiukaan luukku ja kätisyyden vaihtaminen.....</b>	<b>6</b>
<b>2.9.1. Arina.....</b>	<b>6</b>
<b>2.9.2. Yleisiä ohjeita vaurioiden välttämiseksi.....</b>	<b>7</b>
<b>3. Kiukaan käyttö.....</b>	<b>7</b>
3.1. Polttoaineet	
3.2. Vedonsäätö	
3.3. Lämmitystehon säätö	
3.4. Sytyttäminen	
3.5. Panoksen lisäys	
3.6. Lämmityksen jatkaminen	
<b>4. Huolto.....</b>	<b>7</b>
4.1. Kiukaan puhdistus	
4.2. Tuhkanpoisto	
4.3. Nuohous	
4.4. Kiukaan lasin puhdistus	
4.5. Rikkoutuneen lasin vaihtaminen.....	<b>8</b>
<b>5. Ongelmatilanteet.....</b>	<b>8</b>
<b>6. Valmistajan vakuutus.....</b>	<b>9</b>
<b>7. Takuu ja valmistajan tiedot.....</b>	<b>9</b>
<b>8. Taulukot .....</b>	<b>10</b>
<b>Kuvat.....</b>	<b>10-12</b>

# KARHU puukiukaiden asennus- ja käyttöohje

**Säästä nämä käyttöohjeet myöhempää käyttöä varten.  
Käyttöohjeet tulee antaa asennuksen jälkeen saunan omistajalle tai sen käytöstä vastaavalle.  
Perehdy ohjeeseen ennen asennusta ja käyttöönottoa.**

## KARHU - PUUKIUKAAT

Kiitämme osoittamastasi luottamuksesta Karhu-tuotetta kohtaan. Olemme valmistaneet puukiukaita kauemmin kuin yksikään yritys maailmassa, lähes vuosisadan. Tuossa ajassa olemme oppineet tullesta ja sen käsittelystä paljon, myös sen herkkyydestä. Tulen tekeminen on jokamiestaito, sen vaaliminen lähes taidetta. Seuraamme tuotteidemme suunnittelussa ja valmistuksessa kahta ohjenuoraa: mestarin kädenjäljessä ei näy mitään turhaa, eikä mestarin kädenjälkeä saavuteta heikkolaatuisilla materiaaleilla. Tuotteemme ovat yksinkertaisia ja varmatoimisia, vaikka niiden pelkistetyn olemuksen taustalla on ratkaisuja, jotka ovat syntyneet vuosikymmenien kokemuksella ja nykyaikaisen teknologian turvin.

## LAADUKKAAT MATERIAALIT

Käytämme tuotteissamme parhaita materiaaleja, joita olemme oppineet ajan myötä hankkimaan luotettavilta yhteistyökumppaneiltamme. Teräs on suomalaista rakenneterästä, joka tasalaatuisuutensa ansiosta taipuu monimuotoisiin ratkaisuihin lujuutensa säilyttäen. Lasiluukkumme ovat Ceram-erikoislasiä, joka kestää vähintään 800 °C ja joka kestävydestään huolimatta päästää tulen lämpöisen kajon ympäröivään tilaan.

## TUNNEMME TULEN

Tuotteemme painavat huomattavan paljon, mikä jo sellaisenaan kertoo materiaaliemme tulenkestävyydestä. Teräksen paksuus ei kuitenkaan ole arvo itsessään, vaan sen oikea käyttö. On tunnettava tulen liike ja sen vaikutukset. Kuumin ja siten kovimmalle rasitukselle altistuva kohta ei sijaitse välittömästi tulen yläpuolella vaan siellä, minne lämpö johdetaan. Tulta on myös ruokittava ilmalla, jotta se palaa mahdollisimman puhtaasti ja lämmittää taloudellisesti.

## YLIVOIMAISTA TEKNIKKAA

Kiukaamme lämpiävät jopa pesällisellä puuta ja säilyttävät lämpönsä pitkään liekin sammuttua. Tämä ainutlaatuinen ominaisuus on monen tekijän summa, joista laadukkaiden materiaalien ohella merkittävimpiä ovat: Coanda-ilmankiertojärjestelmä, suuret ja syvät kivitilat sekä tukevat luukut. Näistä ja muista teknisistä innovaatioistamme sekä monipuolisista kokonaisuutta tukevista asennustarvikkeista voit lukea enemmän osoitteesta [www.tylohelo.com](http://www.tylohelo.com)

## 1. Ennen asennusta

Tarkasta tuote ja pakkauksen sisältö heti vastaanottaessa. Ilmoita mahdollisista kuljetusvaurioista heti kuljettajalle.

### 1.1. Pakkauksen sisältö ja sen tarkastaminen

Kiuaspaketti sisältää:

- Kiuas
- Tulipesässä:
- Asennusohje
- Arina
- Liitosputki
- Luukun kahva, kiinnitysruuvi ja mutterit
- Kaksi teräksistä korkkia (yksi nuohouskorkki on kiukaan kivitilassa ja takalähdön korkki on kiilattu paikalleen vaipan läpi poratulla poraruuvilla.)
- Tuhkalaatikko

### 1.2. Huomioitavia seikkoja ja määräyksiä

Tarkista kiukaan sopivuus saunaan, maksimi ja minimi kuutiomäärät. (taulukko 1)  
Kivi, kaakeli ja lasiseinän vaikutuksesta, on saunan laskentatilavuuteen lisättävä 1.5 m<sup>3</sup> jokaista neliötä kohden.  
Hirsiseinäisissä saunoissa lisätään laskettuun tilavuuteen 25 %  
Kuljetusvaurioiden välttämiseksi kiuas on kuljetettava aina pystyasennossa.  
Ennen kiukaan käyttöönottoa on poistettava kaikki tarraetiketit ja pakkausmateriaalit.

*Tyypikilpeä ja CE merkintää ei saa poistaa.*

*Kiuasta poltetaan tuhkalaatikko suljettuna.*

## ESIPOLTA KIUAS ULKONA ENNEN SAUNAN ASENNUSTA.

Laitteen asennuksessa ja käytössä on huomioitava näiden ohjeiden lisäksi myös kaikki paikalliset määräykset mukaan lukien ne, jotka viittaavat paikallisiin ja eurooppalaisiin standardeihin. Ne on täytettävä tulisijaa asennettaessa.

Selvitä myös mahdolliset tarvittavat rakennusluvut ja lattian kantavuus ennen kiukaan asennusta.

Ennen piipun asennusta tai kiukaan käyttöönottoa tarkista myös piipun lämpötilaluokitus.

- Savukaasujen keskilämpötila nimellisteholla. (taulukko 2)
- Savukaasujen maksimi lämpötilaturvallisuus testissä. (taulukko 2)
- Tarvittava piipun lämpötilaluokitus on T 600

Tarkista myös seuraavat asiat ja niiden vaikutus kiukaan asennuspaikan valintaan:

- Turvaetäisyydet palavapintaisiin sekä palamattomiin rakenteisiin (taulukko 1)
- Piippuliitännän paikka (mahdollisen vanhan piipun liitännän korkeus lattiasta ja mahdollisen uuden piipun asennusreitti)
- Lattian materiaali (palava, palamaton, kaakeloitu tai vesieristetty).
- Jos kiuas asennetaan jaettuun piippuun (piippuun on jo liitetty toinen tulisija), on liitännät aina varustettava omalla savupellillä. Piipun mitoitus on suuremman tulisijan mukaan.
- Tarkista myös aina ennen lämmityksen aloittamista, että savukanavan veto on riittävä ja ettei kiukaassa ole vaurioita.
- Nimellisteholla veto piipussa on -12Pa.
- Vedon voi karkeasti tarkastaa polttamalla kiukaassa ensin hieman sanomalehtipaperia.
- Ennen sytyttämistä sulje alipainetta aiheuttavat laitteet, kuten esimerkiksi liesituuletin tai koneellinen ilmanvaihto, jos ilmanvaihtojärjestelmä on varustettu takkakytkimellä, käytä sitä järjestelmän ohjeiden mukaan.
- Jos kiukaalle on tuotu ulkoa oma paloilman syöttöputki, varmista että se on auki, eikä sen edessä ole tukosta aiheuttavia esteitä ja ilmaa tulee. Tämän syöttöputken voi sijoittaa alas kiukaan vierelle seinään tai lattiaan. Se on varustettava suljettavalla säleiköllä tai lautasventtiilillä. Putken koko on vähintään 10cm.
- Karhun kiukaat on tarkoitettu saunan lämmitykseen. Niitä ei saa käyttää mihinkään muuhun tarkoitukseen.
- Kiuasta ei ole tarkoitettu jatkuvaan ympärivuorokautiseen käyttöön.
- Meri-Sade- sekä Klooriveden käyttö löylyvetenä on kielletty, käytä vain puhdasta vettä.
- Meren läheisyydessä on myös korroosiovaara kiukaassa, kestoikä voi olla lyhyempi.
- Kiukaan päälle ei saa laittaa koriste- tai muita esineitä, tai peittää, kun sitä lämmitetään tai kun se on kuuma. Esim. vaateiden tai vastaavan paloherkän materiaalin kuivattaminen kiukaan päällä on kielletty palovaaran vuoksi.
- Täyden tehon ja turvallisuuden takaamiseksi suuluukku on aina lämmitettäessä pidettävä suljettuna. Suuluukku saa lämmitettäessä olla auki vain polttopuuta lisättäessä ja kiuas on oltava jatkuvan valvonnan alaisena. Tarkkaile saunan lämpötilaa, ettei kiuas ylikuumene. Jos näin käy, niin avaa saunan ovi ja tuuleta.
- Suuluukkuja ja lasipintoja on käsiteltävä varovasti.
- Suuluukun kahva saattaa olla kuuma, käytä työkalua sen avaamiseen.(käsine)
- Jos kiuas on ollut pitemmän aikaa käyttämättömänä kosteassa tilassa (esim. lämmittämättömässä vapaa-ajan asunnossa), on ennen käyttöä tarkistettava huolellisesti, ettei siinä ei ole korroosiovaurioita eikä piipussa ei ole tukosta, esimerkiksi linnunpesää
- Nokipalon sytyessä tai mikäli sellainen on pelättävissä, sulje tulipesän suuluukut, mutta jätä savuhormissa mahdollisesti oleva savupelti auki.
- Kutsu palokunta, mikäli tarvitset sammutusapua. *Nokipalon jälkeen paikallisen nuohoojan on aina tarkastettava savuhormin kunto.*
- Nokipalosta, sammuneestakin on aina ilmoitettava paloviranomaiselle.
- Noudatettava varovaisuutta! Kädensijat, suuluukun lasi, kiukaan pinta ja kiertoilma voivat olla kuumia!
- Älä anna lasten sytyttää tulta tai oleskella palavan tulipesän lähellä muutoin kuin aikuisten valvonnassa.
- Noudata käyttöohjetta lämmityksessä ja kiukaan asennuksessa.
- Kiuasta lämmitetään ainoastaan käsittelemättömillä polttopuilla.
- Kiukaaseen ei saa tehdä rakenteellisia muutoksia.
- Käytä vain alkuperäisiä valmistajan hyväksymiä tarvikkeita ja osia.
- 

## 2. Asennus ja käyttöönotto

### 2.1. Käyttökuntoon laitto ja esipoltt

- Asenna luukun kahva.
- Aseta kiuas ulkona palamattomalle alustalle, ilman kiviä.
- Vesisäiliö mallit, kiinnitä hana ja tulppa ja täytä säiliö vedellä.
- Poista kiukaasta kaikki ylimääräiset tarrat ja suojamuovit (ei CE merkintä tarraa).
- Tarkasta että arina on paikoillaan.
- Asenna mukana tuleva liitosputki kiukaan päällä olevaan savuaukkoon, lyhyempi pää kiukaaseen.
- Tarkista nuohousaukkojen ja savuaukon kannet.
- ESIPOLTTO: Esipolton tarkoitus on poistaa kiukaasta ulkotiloissa palavat suoja-aineet pois ja kovettaa kiukaan pinnoite. Polta tulipesässä muutama pesällinen pientä puita. Esipolta kiuasta ulkona niin kauan ettei käryä tule kiukaasta.
- Siirrä esipolton jälkeen jäähtynyt kiuas saunaan.
- Huolehdi saunan hyvästä tuuletuksesta ensimmäisillä lämmityskerroilla.

### 2.3. Etu vesisäiliö ES / Piippuvesisäiliö PS

Tyhjennä vesisäiliö ennen pakkaskeliä, vesisäiliö vaurioituu veden jäätyessä siinä.

Älä lämmitä kiuasta vesisäiliön ollessa tyhjä.

Huom! vesi lämpiää kiehuvaan kuumaksi (+100 °C) vesisäiliössä.

Piippuvesisäiliö asennetaan kiukaan päälle.

Poista mahdollinen suojamuovi säiliönkannesta.

Vesisäiliön hanan asennus (kuva 2)

- Valitse sivu johon kiinnität hanan.
- Aseta tiiviste hanan kierreosalle.
- Työnnä hana vesisäiliön reikään.
- Kierrä mutteri hanaan ja kiristä se.
- Aseta tulpan kierreosalle tiiviste.
- Työnnä tulppa vesisäiliön reikään.
- Kierrä mutteri hanaan ja kiristä se.

### 2.4. Kiuaskivet, kiuaskivien asettelu

Käytä kiukaassa yli 10cm kokoisia peridotitiitti- tai oliviinikiviä. Pese kivet aina ennen käyttöä. *Kiviä ei saa latoa liian tiiviisti eikä kukkuralle*, aseta ne paikoilleen siten, että kivien väliin jää riittävästi ilmaa. Lado kivet pystyyn, niin että kuuma ilma pääsee virtaamaan kivien välistä ylöspäin lämmittäen myös ylempiä kiviä. Täytä kivitila reunoja myöten, litteät kivet pystyasentoon, maksimi kivimäärä. (taulukko 1)

Kivien koolla, kivimäärällä ja sekoittamalla eri kivilaatuja keskenään voidaan tasapainottaa löylyominaisuudet saunaan ja saunojan mieltymyksiin sopivaksi. Koska nämä seikat aina eroavat toisistaan, ei yleispätevää ohjetta voida antaa, kokeilemalla ja asettelemalla kiuaskivet uudelleen löydät itsellesi sopivan vaihtoehdon.

Kiukaan toiminnan kannalta on oleellista, että kuuma ilma pääsee kiertämään kivien välistä lämmittäen kivet nopeasti. Jos kivet ovat liian pieniä tai ne on aseteltu väärin, lämpiää vain sauna eivätkä kivet. (kuva 3)

### 2.5. Kiukaan alusta

Kiuas asennetaan vaakasuorasti, liikkumattomalle ja vakaalle palamattomalle tai paloeristetylle alustalle. Mikäli kiuas asennetaan palava-aineiselle lattialle, silloin on käytettävä Karhu kiukaiden suoja-alustaa (sisältää säätöjalat 4kpl). Suoja-alustan eteen pitää asentaa kipinäpelti, joka ulottuu 400mm kiukaan eteen ja vähintään 100mm suuluukun ohitse sivuille. KIUASTA EI SAA ASENTAA ILMAN SUOJAA, PALAVA-AINEISELLE LATTIALLE.

Kiukaan voi asentaa suoraan betonilattialle, jos betonilaatan paksuus on vähintään 60mm.

Varmista ettei kiukaan alle jäävässä valussa ole sähköjohtoja tai vesiputkia.

Kiusta ei suositella asennettavaksi suoraan kaakelilattialle, koska mm. kosteussulut sekä laattaliimat saattavat sisältää lämmölle alttiita aineita. Tällöin on käytettävä Karhu kiukaiden suoja-alustaa.

### 2.6. Suojaetäisyydet ja suojaukset

#### 2.6.1. Suojaetäisyydet: (kuva 8)

Kiviseiniin suojaetäisyys on 50mm kiukaan ulkopinnoista, mieluummin 100mm riittävän ilmankierron aikaansaamiseksi. Näin kiukaan voi asentaa aukkoon, kiukaan leveys + 200mm

Palava-aineisiin materiaaleihin suojaetäisyys on 300mm kiukaan ulkopinnoista. Kiukaan eteen on lämpösäteilyn sekä kiukaan työskentely- ja huoltotila huomioiden syytä jättää suojaetäisyyttä 1000mm. Minimissään edessä suojaetäisyydeksi riittää 500mm.

Suojaetäisyys ylöspäin on 1300mm kivipinnasta mitattuna. Katossa on käytettävä suojalevyä 30mm ilmaraolla, jos mitat alittuvat.

Jos savuputki lähtee kiukaan päältä eristämättömällä yhdysputkella tai mutkalla, on sen vaatima suojaetäisyys 400mm sivu suuntaan ja ylös 400mm vaakapinnasta.

Suojaetäisyys vesisäiliöllisen kiukaan säiliön puolella on palava-aineisiin materiaaleihin 150mm. (taulukko 1)

#### 2.6.2. Suojaetäisyyksien pienentäminen:

Saatavilla on Karhu suojaesineet ja suoja-alusta. Piipun eristetyn osuuden on yletyttävä suojaseinään asti. Silloin ei muuta suojausta tarvita. (kuva 7)

Jos saunassa on palava-aineinen lattia kiukaan edessä, suojattava alue uloitetaan 100mm luukun molemmille sivuille, sekä vähintään 400mm sen eteen, suojauksen on tällöin oltava vähintään 1mm paksu metallilevy (kipinälevy).

Jos kiuas asennetaan niin, että se on takaa ja toiselta sivulta tiiliseinää tai -muuria vasten, riittää turvaetäisyydeksi 50-100mm sivulle ja 50mm taakse. Jos kiuas on takaa ja kahdelta sivulta tiiliseinää tai – muuria vasten, on suositeltavaa jättää 100mm tilaa molemmille sivuille kiukaan ilmankierron varmistamiseksi. Taakse riittää edellä mainittu 50mm.

Piipun eristetyn osan on saunassa aina yllettävä 400mm välikaton alapuolelle. (kuva 6)

Savupiippujen suoja-etäisyys palava-aineisiin materiaaleihin vaihtelee tuotekohtaisesti, tarkista piipun valmistajan ohjeet. Epäselvissä tapauksissa käännä paikallisten paloviranomaisten puoleen.

## **2.7. Kiukaan liittäminen savuhormiin**

Karhu-Kiuas voidaan liittää tiilihormiin joko takaa tai päältä. Tiilihormiliitännän osalta on huomioitava kohdassa 2.6. mainitut suojaetäisyydet ja suojaukset sekä tiilihormien muurausohjeet.

### **2.7.1. Takaa liittäminen:**

Tee tiilihormiin 2-3cm liitosputkea suurempi aukko.

Irrota takavaipassa olevan pyöreän reiän peittävä levy ruuvitaltalla tai rautasahan terällä. Siirrä takasavuaukon peittävä kansi, kiukaan päällä olevan savuaukon aukon kanneksi. Aseta kiukaan mukana tullut liitosputki kiukaan takasavuaukkoon. Työnnä kiuas paikoilleen. Varmistu, että liitosputki asettuu hyvin hormiin tehtyyn aukkoon. Tiivistä liitosputken ja hormin välinen tyhjä tila joustavalla tulenkestävällä materiaalilla, esim. palovillalla. Läpivienti siistitään Karhu- peitelevyllä, joita saa rautakaupasta. Peitelevy kiinnitetään tiilihormiin metallisilla kiinnikkeillä tai tulenkestävällä massalla. (kuva 4)

### **2.7.2. Päältä liittäminen:**

Aseta kiukaan oma liitosputki kiukaan yläsavuaukkoon, lyhyempi pää kiukaaseen.

Tee tiilihormiin 2-3cm liitosputkea suurempi aukko.

Päältä liittäminen tehdään mutkaputken avulla, joka on käännettävissä hormiin nähden sopivalle kohdalle. mutkaputkia saa ostaa erikseen rautakaupasta. Mutkaputkea voi tarvittaessa jatkaa jatkosputkella. Asenna kiukaan oma liitosputki kiukaan laella olevaan yläsavuaukkoon, mutkaputki asennetaan kiukaan oman liitosputken päälle. Saha tarvittaessa mutkaputki ja mahdollinen jatkoputki sopivan mittaiseksi. Varmista, että putki menee riittävästi piipun sisään (ei kuitenkaan liian pitkälle tukkien piipun).

Putken ja tiilihormin välinen rako tiivistetään joustavalla tulenkestävällä materiaalilla, esim. palovillalla. Läpivienti siistitään Karhu-peitelevyllä, joita saa rautakaupasta. Peitelevy kiinnitetään tiilihormiin metallisilla kiinnikkeillä tai tulenkestävällä massalla. (kuva 5)

## **2.8. Liittäminen valmishormiin**

Kiuas voidaan liittää päältä, tehdasvalmisteiseen valmishormiin.

Varmista, että valmishormi tulee oikein valituksi huomioiden mm. kiukaan malli, hormin korkeus, ulkoiset olosuhteet, lämpötilaluokka T 600 jne. Parhaan toimivuuden saavuttamiseksi suositellaan aina asennettavaksi myös savupeltilaite.

- Aseta kiukaan oma liitosputki kiukaan yläsavuaukkoon, lyhyempi pää kiukaaseen.
- Asenna liitosputken päälle eristämätön yhdysputki ja mahdollinen jatkosputki. Saha tarvittaessa yhdysputki ja jatkosputki sopivan mittaiseksi.
- Savupeltilaite tulee eristämättömän ja eristetyn osuuden väliin, tai ensimmäiseen eristettyyn piippumoduuliin.
- Savupeltilaitteen päältä jatketaan eristetyllä piipulla. Eristetyn savupiipun on oltava vähintään 400mm välikaton alapuolella. Noudata valmishormien asennus- ja käyttöohjeita. (kuva 6)

Noudata edellä mainittuja suojaetäisyyksiä palaviin ja palamattomiin materiaaleihin.

## **2.9. Kiukaan luukku ja kätisyyden vaihtaminen**

Luukun kätisyys vaihdetaan kääntämällä luukku toisin päin.

Luukun kätisyyden vaihtaminen:

- Aukaise luukku ja työnnä saranatappi alareistä pois.
- Vedä tappi yläreistä alaspäin pois, samalla luukku irtaana. Huomaa priikka ja lukitusniitti
- Käännä luukku ympäri siten, että kahva tulee haluamallesi puolelle.
- Pujota ensin saranatappi kauluksen yläreikään ja prikat kauluksen päälle tappiin. (tapissa olevat pykälien on oltava sen ala-päässä).
- Pujota luukun yläreikä saranatappiin kauluksen yläpuolelle.
- Lopuksi ohjataan saranatappi kauluksen ja luukun alareikiin.

### **2.9.1. Arina**

Kiukaan tulipesässä on arina. Aseta se kannattimien päälle tulipesän pohjalle. Pidä arina puhtaana tuhkasta aina ennen seuraavaa lämmityskertaa, jotta palamisilma pääsee arinan kautta tulipesään. (kuva 9)

### **2.9.2. Yleisiä ohjeita vaurioiden välttämiseksi**

Kun tuot kiukaan saunaan, polta vielä ennen kivien lisäystä täysi pesällinen puita sauna mahdollisimman hyvin tuulettuna, jolloin loputkin suoja-aineista palavat pois ja pinnoite kovettuu.

Tutustu alla oleviin ohjeisiin ja noudata niitä:

- Maksimi puumäärät löytyvät taulukosta 2.
- Älä lämmitä heti täydellä teholla jos olosuhteet ovat kylmät. Tiilihormi voi vaurioitua.
- Varo heittävästä vettä suoraan lasiluukulle.
- Kiuasta ei saa lämmittää niin, että runko on punahelkkinen.
- Kiukaan käyttöikä lyhenee oleellisesti, jos se altistetaan suolaiselle vedelle. Kannattaa huomioida myös, että meren läheisyydessä kaivosvesikin saattaa olla suolapitoista.
- Takuu ei ole voimassa mikäli kiukaassa käytetään merivettä.
- Kiukaan käyttöikä vaikuttaa, mm. kiukaan sopivuus kokonsa puolesta saunaan, millä polttoaineella kiuasta lämmitetään, saunomiskerrat, kiukaan ohjeiden vastainen käyttö sekä yleinen huolellisuus.
- Karhu-kiukaat on suunniteltu ja testattu huolellisesti. Tutkimusten perusteella tiedetään, että mikäli kiuas käytössä vahingoittuu kohtuuttoman nopeasti (esim. seinämät repeytyvät tai palavat puhki, laki palaa puhki jne.) on kiuasta käytetty ohjeiden vastaisesti. Tylöhelo ei vastaa Tällaisista käyttöohjeiden vastaisesta käytöstä aiheutuneista vahingoista.

### 3. Kiukaan käyttö

#### 3.1. Polttoaineet

Käytä Karhu-kiukaissa polttoaineena ainoastaan käsittelemätöntä puuta, mieluummin pilkottua, koivua tai leppää (maksimi määrät taulukossa 2). Polttopuun pituus on noin 35 cm. Kosteus 12-20 %. HUOM! Märkä tai laho puu ei lämmitä hyvin ja päästöt kasvavat.

Taulukossa 2 olevat puumäärät vastaavat EN-15821 mukaista nimellistehotestin arvoja, jossa sauna on asetettu sille määriteltyyn suurimpaan tilavuuteen. Aloita siis ensinmäisillä lämmityskerroilla saunan lämmitys taulukossa ilmoitettuja puumääriä pienemmillä määrillä ja näin löydät juuri sinun saunaasi sopivat panosmäärät.

*Taulukossa ilmoitettuja puumääriä ei saa ylittää.*

Kiukaassa ei saa polttaa kyllästettyä puuta, naulallista puuta, lastulevyä, muovia, muovitettua pahvia tai paperia. Nestemäisiä polttoaineita ei saa käyttää edes sytytysvaiheessa leimahdusvaaran vuoksi. Älä polta suuria määriä liian pieneksi tehtyä puuta, kuten lastua ja pientä puusilppua niiden suuren, hetkellisen lämmitystehon vuoksi. Lämmityspuuta ei saa säilyttää kiukaan välittömässä läheisyydessä. Muista kiukaan suojaetäisyydet.

#### 3.2. Vedon säätö

Kiuas on suunniteltu toimimaan parhaimmillaan hormin alipaineen ollessa noin -12 Pa. Jos savupiippu on pitkä, tämä optimaalinen alipaineraja voi ylittyä. Säädä savupellillä veto ja palamisenilmamäärä sopivaksi. Varo häikävaaraa. Savupeltiä ei saa sulkea liikaa!

Sytytysvaiheessa luukkuja voi pitää hetken raollaan. Tuhkalaatikko pitää olla kiinni, eikä sitä avata palamisen aikana. Palamisilma tulee muuta kautta. Tuhkalaatikossa on lukitus, joka estää sen avaamisen polton aikana.

#### 3.3. Lämmitystehon säätö

Puumäärä panoksessa, määrää lämmitystehon. Taulukossa 2 on puumäärät, jotka takaavat CE merkin mukaisen palamisen.

Lämmitystehoon vaikuttaa polttoaineen laatu ja määrä. Älä polta kiukaassa liian pitkiä puita.

## Älä käytä kiuasta punahehkuisena.

#### 3.4. Sytyttäminen

- Aseta aloituspanos tulipesään väljästi. (maksimi määrä, taulukko 2)
- Lisää sytytyspuiden väliin sytykkeitä ja sytytä ne.
- Voit pitää suuluukkuja auki hetken syttymisen aikana.

#### 3.5. Panoksen lisäys

Palamisen ollessa lähellä hiillosta lisää lämmityspanos. (maksimi määrä taulukko 2)  
Lisää puut tulipesään arinan suuntaisesti. Sulje luukku.

Normaalisti sauna on saunomisvalmis noin 40–50 minuutin kuluttua, eikä polttopuita tarvitse enää lisätä, yhtä saunomiskertaa varten.

#### 3.6. Lämmityksen jatkaminen

Kylpemisen määrystä, kylmistä olosuhteista tms. johtuen voi lämmitystä joutua jatkamaan toisella pesällisellä. Kun ensimmäisen pesällinen on muuttunut hiillokseksi, lisää puita arinan suuntaisesti. (maksimi määrä taulukko 2)

### 4. Huolto

#### 4.1. Kiukaan puhdistus

Kiukaan pinta voidaan puhdistaa heikolla pesuaineliuksella ja kostealla, pehmeällä liinalla pyyhkimällä.

Puhdista kiukaan lasi Noki Pois- puhdistusaineella jota on saatavissa rautakaupoista.

#### 4.2. Tuhkan poisto

Liiallinen tuhka heikentää arinan kestoa ja huonontaa palamista. Poista tuhka kylmänä aina ennen seuraavaa lämmitystä esim. metalliämpäriin, tulipalovaaran välttämiseksi. Avaa luukku, niin tuhkalaatikko voidaan vetää pois tulipesästä ja tyhjentää.

#### 4.3. Nuohous

Kiukaan kivitilassa oleva luukku on nuohousluukku (peitetty kannella).

Kannella peitetystä aukoista puhdistetaan kiukaan sisäosat käytöstä riippuen 2–6 kertaa vuodessa.

Tyhjennä kivitila ja samalla tarkista kivien kunto. Nuohousluukku aukeaa napauttamalla luukkuja pinnan suuntaisesti.

Mikäli nuohousluukku on kiinnittynyt kanavaan lämpövaihtelujen takia, käytä apuna vääntörautaa tai vasaraa.

#### 4.4. Kiukaan lasin puhdistus

Lasiluukkuja on käsiteltävä varoen. Luukkuja ei saa paistaa, eikä niitä saa sulkea niin, että sillä työnnetään puita kiukaan sisälle. Lasin puhdistus voidaan suorittaa Noki Pois- aineella.



#### 4.5. Rikkoutuneen lasin vaihtaminen

- Irrota luukku kohdan 2.9. mukaisesti.
- Poista lasinsirpaleet luukusta.
- Suorista listojen kulmissa olevat kielet ja poista listojen sisällä olevat lukitusjouset 4kpl.
- Työnnä lasi ylimmäisen listan väliin pohjaan asti ja pujota alimmaisen listan väliin, siirtämällä lasia. Keskitä lasi.
- Työnnä lukitusjouset listojen päistä sisään ja taivuta listan kielet lasia vasten.
- Kiinnitä luukku kiukaaseen.

#### 5. Ongelmatilanteet

Jos kiuas tai sauna ei toimi kuten niiden mielestäsi pitäisi toimia, tee tarkastus alla olevan listan mukaan. Varmista ensin että olet valinnut oikean kiukaan saunan ominaisuuksien mukaan. Katso kiukaan valintaohjeita Internet sivuiltamme [www.tylohelo.com](http://www.tylohelo.com) "Puulämmitteiset kiukaat", "Valitse itsellesi sopivin kiuas"

#### Kiuas käy liian kuumana (punahehkuisena)

Veto ylittää -12Pa

- säädä vetoa savupellillä pienemmäksi, Kivet on aseteltu liian tiiviisti, tai ne ovat liian pienikokoisia.
- asettele kivet väljemmin ja käytä vähintään 10cm kokoisia kiviä.
- Poltettava puumäärä on liian suuri, tai puut ovat liian pientä.
- taulukossa 2 on maksimi panosmäärät, mitä kiukaassa saa käyttää, älä ylitä niitä.
- älä polta suuria määriä pientä pilkettä, sen hetkellisen korkean lämmöntuoton vuoksi.
- anna edellisen panoksen palaa hiilokselle, ennen kun lisää seuraavan panoksen.

#### Saunaan tulee savua, huono veto.

Sammuta kaikki alipainetta aiheuttavat laitteet

Onko savupelti auki?

Onko liitosputki liitetty tiiviisti sekä kiukaaseen että hormiin?

Onko kiukaan vaihtoehtoinen savuaukko suljettu tiiviisti kiukaan mukana tulleella kannella?

Onko kiukaan nuohouskorokit tiiviisti paikoillaan

Onko kiukaan kanavat puhtaita tuhkasta?

Onko kiukaasta hormiin menevä liitosputki puhdas tuhkasta?

Onko hormi täysin avoin? Nuohoamaton, lumitukkeuma, talvikansi päällä tms.

Onko savupiippu kunnossa? Halkeamat, rapautuminen.

Onko vetokorkeus (piipun korkeus) riittävä myös ympäristöön nähden?

-lähellä olevat puut, jyrkkä rinne yms. vaativat yli 3,5m piipun lattiasta mitattuna.

Onko hormin koko sopiva?

-vähintään ½ tiilen hormi tai kiuasmallista riippuen joko 115mm tai 130mm pyöreä hormi.

#### Kiuaskivet eivät lämpene riittävästi.

Onko kiukaassa pidetty riittävästi tulta?

Polta ohjeen mukaisesti kiuasta, taulukko 2 puumäärät.

Onko veto liian heikko?

Onko kivien määrä oikea?

-kiukaan reunoilla kivimäärän tulee olla reunan tasalla ja keskialueella vain puoli kiveä reunojen yli.

Onko kivet ladottu liian tiiviisti?

-kivet pitää latoa siten, että kivien väliin jää riittävästi ilmaa.

Ovatko kiuaskivet hyvälaatuisia ja oikean kokoisia?

-sopivia halkaisijaltaan ovat 10cm peridotiitti- ja oliivinikivet. Litteät kivet ladotaan pystyasentoon, litteät kivet pystyasentoon.

#### Sauna ei lämpene riittävästi.

Onko saunanovet, ikkunat ja ilmastointi suljettuna, paloilman tuloaukko auki.

Onko sauna uusi tai puurakenteet muuten läpikosteita?

Lämmitetäänkö kiuasta oikealla tavalla?

Onko kiukaassa pidetty riittävästi tulta?

-polta ohjeen mukaisesti.

Onko veto liian kova?

-säädä savupellillä vetoa.

Onko veto liian heikko?

Onko kiuas mitoitettu oikein?

Onko vetokorkeus (piipun korkeus) riittävä myös ympäristöön nähden?

- Lähellä olevat puut, jyrkkä rinne yms. vaativat yli 3,5m piipun lattiasta mitattuna.

Onko kivien määrä oikea?

-kiukaan reunoilla kivimäärän tulee olla reunan tasalla ja keskialueella vain puoli kiveä reunojen yli.

Onko kivet ladottu liian tiiviisti?

-kivet pitää latoa siten, että kivien väliin jää riittävästi ilmaa.

Ovatko kiuaskivet hyvälaatuisia ja oikean kokoisia?

- sopivia halkaisijaltaan ovat 10cm peridotiitti- ja oliivinikivet, litteät kivet pystyasentoon.

### **Sauna lämpenee nopeasti, mutta kiuaskivet jäävät viilleiksi.**

Onko kivien määrä oikea?

-kiukaan reunoilla kivimäärän tulee olla reunan tasalla ja keskialueella vain puoli kiveä reunojen yli.

Onko kivet ladottu liian tiiviisti?

- kivet pitää latoa siten, että kivien väliin jää riittävästi ilmaa.

Onko kiuas mitoitettu liian suureksi?

- pidä tuuletusventtiiliä auki liiallisen kuumuuden poistamiseksi, jotta myös kivet ehtivät lämmitä saunan valmistuessa.

Näin saunan lämmitysaika hieman pitenee.

### **Vesisäiliöllisen kiukaan säiliössä vesi ei lämpene riittävästi.**

Onko veto liian kova?

- liekki palaa vielä yhdysputkessa, joka on punainen, vaikka kiukaan alapää vaipan sisällä ei hehku punaisena. Katso luku 3.2 vedon säätö ja lämmitystehon säätö.

Onko kiuas mitoitettu ohjeiden mukaan?

### **Kiukaan alle kertyy mustaa ”hilsettä”.**

Kiuaskivet saattavat olla rapautuneita.

”Hilse” voi olla metallista pajahilsettä, joka on irronnut kiukaasta. Kiuasta on käytetty liian rajuilla tehoilla punahehkuisena; metalli kuoriutuu ja kiuas rikkoutuu ennenaikaisesti.

### **Saunassa on rikintuoksuisia katkua.**

Kiuaskiviin on jäänyt rikkiä räjäytyksen jäljiltä tai kivimassassa luonnon rikkiä.

## **6. Valmistajan vakuutus**

Tämä tuote täyttää hyväksymistodistuksessa ja siihen liittyvissä asiakirjoissa mainitut vaatimukset.

## **7. Takuu ja valmistajan tiedot**

### **TAKUU**

Karhu tuotteet ovatkorkealaatuisia ja luotettavia. Tylohelo myöntää Karhu puukiukaillensa 2v tehdastakuun koskien valmistusvirheitä.

Takuu ei kata kiukaan väärästä tai ohjeiden vastaisesta käytöstä mahdollisesti aiheutuneita vaurioita.

## **VALMISTAJA**

TYLÖHELO OY, Pohjoinen Pallbontie 1, 10940 Hangonkylä,  
Puh. 0207 560300, sähköposti: tilaukset@tylohelo.com

Malli	Saunan tilavuus m <sup>3</sup>	Teho (kW)	Kiukaan mitat (mm)			Suojaetäisyys palavaan materiaaliin (mm)				Paino (Kg)	Kivimäärä (Kg)
			leveys	syvyys	korkeus	Eteen	Sivuille	Taakse	Ylös		
Karhu 20	8 - 20	12	435	475	730	500	300	300	1300	45	35 - 40
Karhu 20 PS	8 - 20	12	435	475	730	500	300	300	1300	49	35 - 40
Karhu 20 ES	8 - 20	12	435	680	730	500	300	300	1300	55	35 - 40

Kivi-,

kaakeli- ja lasiseinän vaikutuksesta on saunan laskentatilavuuteen lisättävä 1.5m<sup>3</sup> jokaista neliötä kohden.

Jos saunan seinät ovat eristämättömiä, tulee saunan tilavuuteen lisätä 25 %

Malli	Savuaukon sisähalkaisija (mm)	Etäisyys savuaukon keskelle lattiasta (mm)	Etäisyys kiukaan takareunasta savuaukon keskelle päältälähdöllä (mm)	Vesisäiliön tilavuus l	Saunan minimi korkeus (mm)	Polttopuun enimmäispituus (mm)
Karhu 20	115	560	125	-	2100*	380
Karhu 20 PS	115	560	125	22	2100*	380
Karhu 20 ES	115	560	125	26	2100*	380

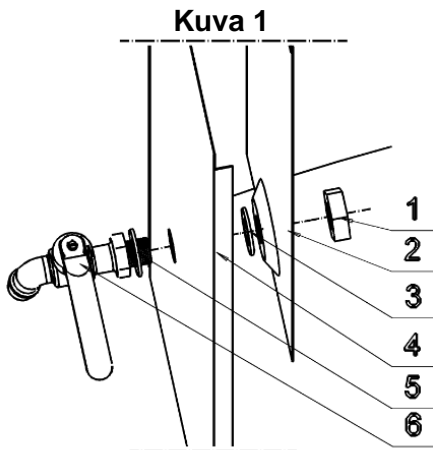
\*Alle minimikorkeuden, käytettävä suojalevyä katossa

## Taulukko 2

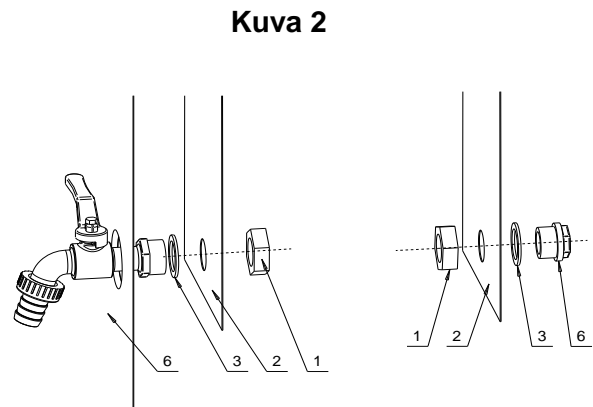
Malli	Polttoaine	Savukaasun lämpötila nimellisteholla (ka)	Hiilimonoksidipäästö 13% O <sub>2</sub>	Hyötysuhde %	Savukanavan veto Pa
Karhu 20 Karhu 20 PS Karhu 20 ES	Puu	379°C	0.32	72 %	12

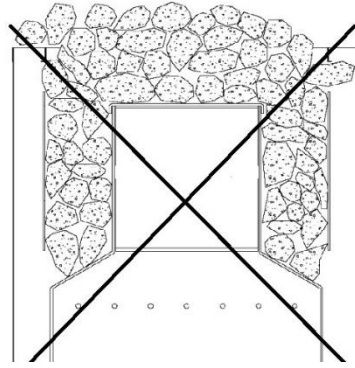
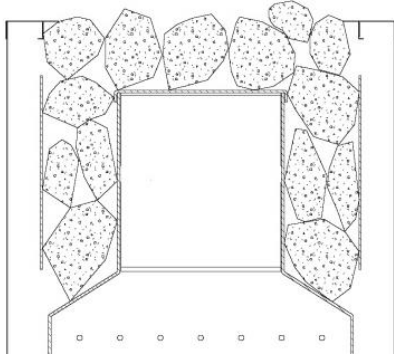
Malli	Aloituspanos	Polttoaineen lisäysmäärä	Polttoaineen lisäysmäärä 2	Savukaasujen maksimi lämpötila	Savuhormin lämpötilaluokka
Karhu 20 Karhu 20 PS Karhu 20 ES	4 Kg – 7 kpl	3 Kg – 6 kpl	2 Kg – 4 kpl	479°C	T-600

## Kuvat



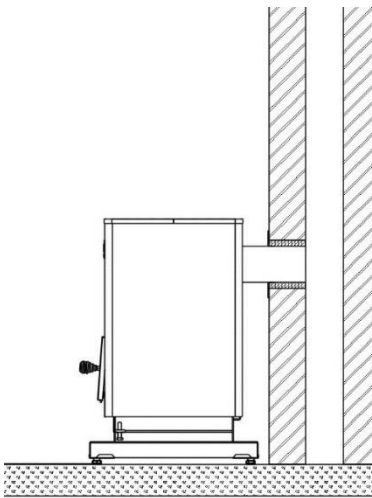
1. Mutteri
2. Vesisäiliö
3. Tiiviste 1
4. Vaippa
5. Tiiviste 2
6. Vipuhana





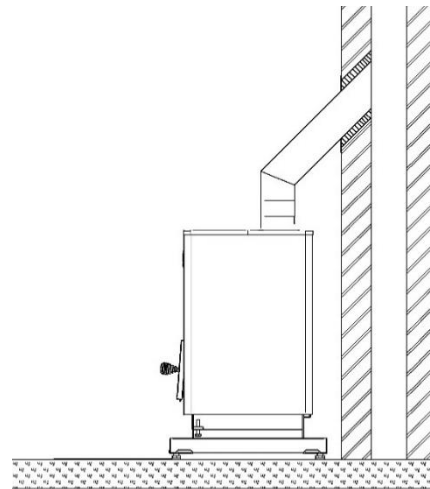
**Kuva, bild, picture, рис 3**

*Kiuaskivien asettelu, läpileikkauskuva kiukaan kivitalasta.  
Aseta kivet niin, että kivien väliin jää riittävästi ilmaa.*



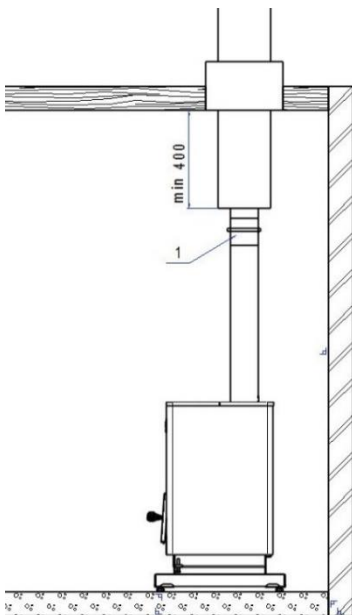
**Kuva 4**

Kiukaan liittäminen takaa tiilihormiin.



**Kuva 5**

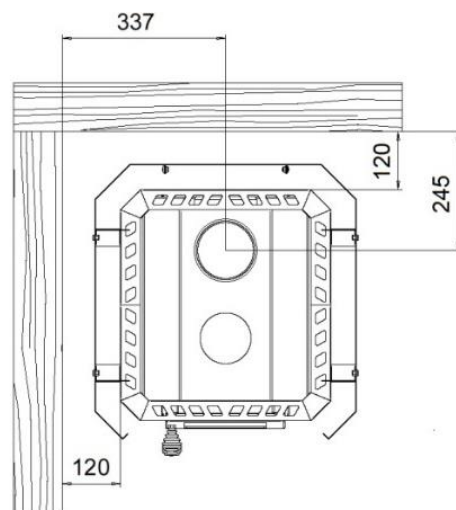
Kiukaan liittäminen päältä tiilihormiin.



**Kuva 6**

Liittäminen Karhu / Karhu valmishormiin.

1. Savupeltilaite



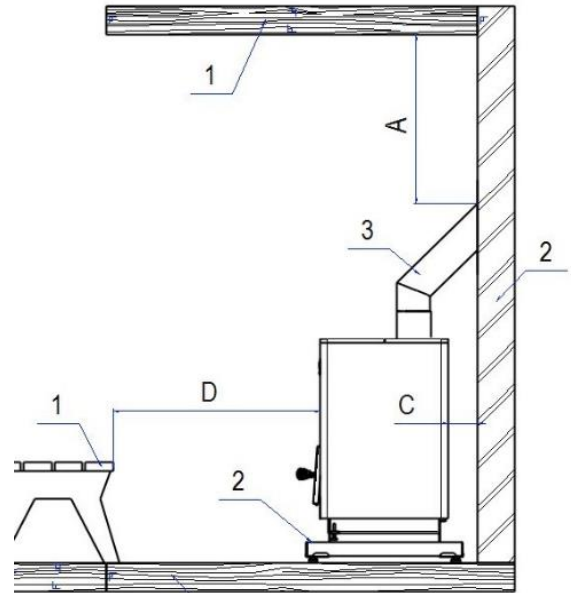
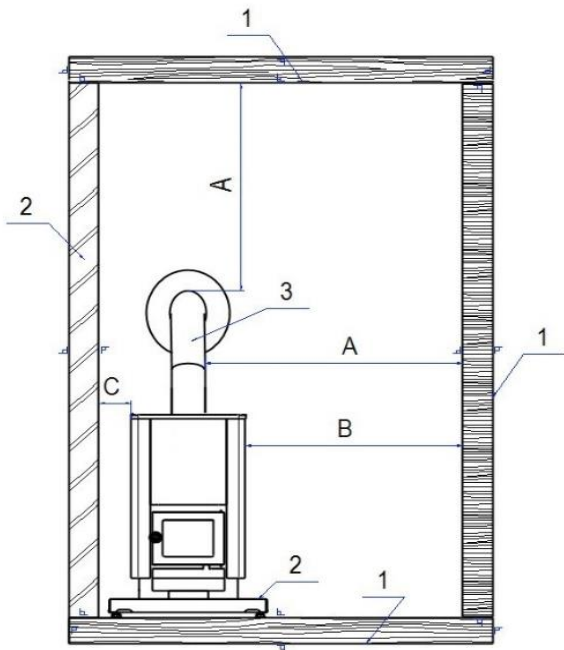
**Kuva 7**

Karhu- kiukaan asentaminen Karhu- suojaseinää käyttäen

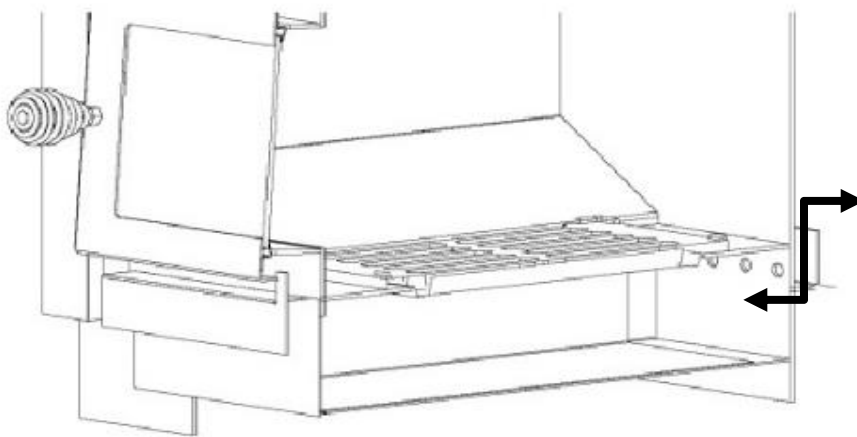
## Kiukaan suojaetäisyydet

1. Palava-aineinen materiaali
2. Palamaton materiaali
3. Eristämätön yhdysputki
- A. Eristämätön yhdysputki, suojaetäisyys palava-aineiseen materiaaliin 400mm.
- B. Kiukaan suojaetäisyys palava-aineiseen materiaaliin sivulle ja taakse 300mm.
- C. Kiukaan minimi etäisyys palamattomaan materiaaliin 50mm.
- D. Kiukaan suojaetäisyys eteenpäin 500mm

Kuva 8



Kuva 9



### HUOM.

Kiukaan toimivuuden kannalta on tärkeää tyhjentää tuhkalaatikko vähintään joka toisen lämmityskerran jälkeen, jotta arinan alla oleva palamisilman tuloaukko pysyy avonaisena.

# KARHU 20

## Installations- och bruksanvisning för vedeldat bastuaggregat



Karhu 20 / Karhu 20 ES / Karhu 20 PS

## INNEHÅLLSFÖRTECKNING

<b>1. Före installation</b> .....	<b>3</b>
1.1 Förpackningens innehåll och kontroll av innehållet	
1.2 Omständigheter och bestämmelser som ska beaktas	
<b>2. Installation och ibruktagning</b> .....	<b>4</b>
2.1. Förberedelser innan användning och den första eldningen	
2.3. Vattenbehållare, frontmonterad ES / Skorstens vattentank PS.....	<b>5</b>
2.4. Bastustenar, stapling av stenarna	
2.5. Aggregatets underlag	
<b>2.6. Skyddsavstånd och skyddsanordningar</b> .....	<b>5</b>
2.6.1. Skyddsavstånd	
2.6.2. Minskning av skyddsavstånden	
<b>2.7. Anslutning av aggregatet till rökkanal</b> .....	<b>6</b>
2.7.1. Anslutning bakifrån	
2.7.2. Anslutning ovanifrån	
<b>2.8. Anslutning till en färdig skorsten</b> .....	<b>6</b>
<b>2.9. Aggregatets lucka och byte av öppningsriktning</b> .....	<b>6</b>
<b>2.9.1. Rost</b> .....	<b>6</b>
<b>2.9.2. Allmänna anvisningar för att undvika skador</b> .....	<b>7</b>
<b>3. Användning av aggregatet</b> .....	<b>7</b>
3.1. Bränslen	
3.2. Reglering av draget	
3.3. Reglering av värmeeffekten	
3.4. Antändning	
3.5. Påfyllning av ved	
3.6. Fortsatt uppvärmning	
<b>4. Underhåll</b> .....	<b>7</b>
4.1. Rengöring av aggregatet	
4.2. Tömning av aska	
4.3. Sotning	
4.4. Rengöring av aggregatets glas	
4.5. Byte av trasigt glas.....	<b>8</b>
<b>5. Problemsituationer</b> .....	<b>8</b>
<b>6. Tillverkarens försäkrar</b> .....	<b>9</b>
<b>7. Garanti och tillverkarens uppgifter</b> .....	<b>9</b>
<b>8. Tabeller</b> .....	<b>10</b>
<b>Bilder</b> .....	<b>10-12</b>

# KARHU vedeldade bastuaggregat

## Installations- och bruksanvisning för

Spara denna bruksanvisning för framtida bruk.

Efter installation ska bruksanvisningen överlämnas till bastuns ägare eller till den som ansvarar för dess användning. Läs och förstå dessa anvisningar före installation och idrifttagning.

### KARHU VEDELDADE AGGREGAT

Tack för ert förtroende för Karhu-produkten. Vi har tillverkat vedeldade bastuaggregat längre än något annat företag i världen, under nästan ett sekel. Under denna tid har vi lärt oss mycket om elden och hur den skall hanteras, även om dess känslighet. Att göra upp eld är en färdighet som alla kan men att sköta om den är nästan konst. Vi följer två ledstjärnor vid planering och tillverkning: i ett mästerverk syns inget onödigt, och ett mästerverk uppnås inte med material av dåligt kvalitet. Våra produkter är enkla och tillförlitliga, även om det bakom deras förenklade utseende finns lösningar som uppstått med hjälp av flera årtionden av erfarenhet och modern teknik.

### HÖGKLASSIGA MATERIAL

Vi använder de bästa materialen i våra produkter som vi under årens lopp har lärt oss skaffa fram från våra pålitliga samarbetspartner. Stålet är finländskt konstruktionsstål som tack vare sin jämna kvalitet böjs i mångformiga lösningar samtidigt som det behåller sin styrka. Våra glasluckor är av Ceram specialglas som tål minst 800 °C och som trots sin hållbarhet fortfarande tillåter eldens varma glöd spridas i omgivningen.

### VI KÄNNER ELDEN

Våra produkter är mycket tunga, vilket redan i sig berättar hur eldfasta våra material är. Stålets tjocklek är emellertid inte väsentligt, utan att man använder det rätt. Man bör känna till eldens rörelse och dess inverkningsområde. Det hetaste stället som således belastas hårdast ligger inte omedelbart ovanför elden utan där dit värmen leds. Elden bör också matas med luft för att den ska brinna så rent som möjligt och varma ekonomiskt.

### ÖVERLÄGSEN TEKNIK

Våra bastuaggregat blir varma med endast en omgång ved, och de behåller sin värme länge efter att lågan slocknat. Denna unika egenskap är summan av flera faktorer, av vilka de viktigaste vid sidan om högklassiga material är: Coanda-luftcirkulationssystem, stora och djupa stenmagasin samt robusta luckor. Du kan läsa mer om dessa och om våra andra tekniska innovationer samt om monteringsutrustning som stöder den mångsidiga helheten på adressen [www.tylohelo.com](http://www.tylohelo.com) eller i vår broschyr.

## 1. Före installation

Kontrollera produkten och förpackningens innehåll genast vid mottagning. Vid eventuell transportskada bör du omedelbart anmäla detta till chauffören.

### 1.1. Förpackningens innehåll och kontroll av innehållet

Paketet med det vedeldade bastuaggregatet innehåller:

- Aggregat
- I eldstaden:
  - Installationsanvisning
  - Rost
  - Anslutningsrör
  - Luckhandtag, fästskruvar och muttrar
- Två korkar av stål (en sotningskork finns i aggregatets stenmagasin och en kork i baksidans uttag har kilats på plats med en borrar som borraras genom manteln.)
- Asklåda

### 1.2. Omständigheter och bestämmelser som ska beaktas

Kontrollera att aggregatet passar bastuns maximala och minimala kubikvolym (tabell 1).

Vid påverkan av sten-, kakel- och glasvägg måste bastuns volymberäkning ökas med 1,5 m<sup>3</sup> per kvadratmeter.

I bastur med timmervägg ska 25 % läggas till den beräknade volymen.

För att undvika transportskador ska aggregatet alltid transporteras stående.

Innan du använder aggregatet måste du avlägsna alla etiketter och allt förpackningsmaterial.

*Avlägsna inte typskylten eller CE-märkningen.*

*Asklådan ska vara stängd vid eldning.*

**DEN FÖRSTA ELDNINGEN I AGGREGATET SKA SKE UTOMHUS INNAN AGGREGATET INSTALLERAS I BASTUN.**

Vid installation och användning av aggregatet ska du beakta förutom dessa anvisningar även alla lokala bestämmelser inklusive de som hänvisar till lokala och europeiska standarder. Dessa måste uppfyllas innan eldstaden installeras.

Klargör även eventuella krav på bygglov samt golvet bärkraft innan du installerar aggregatet.



Innan du installerar skorstenen eller börjar använda aggregatet ska du även kontrollera skorstenens temperaturklass.

- Rökgasernas medeltemperatur med märkeffekt (tabell 2).
- Rökgasernas maximala temperatursäkerhet i test (tabell 2).
- Skorstenens temperaturklass är T 600

Kontrollera även följande faktorer och hur dessa påverkar valet av aggregatets installationsplats:

- Skyddsavstånd till brännbara ytor samt eldfasta konstruktioner (tabell 1)
- Platsen för skorstenens anslutning (anslutningens höjd från golvet för en eventuell gammal skorsten och monteringsvägen för en eventuell ny skorsten)
- Golvmaterialet (brännbart, icke brännbart, kaklat eller vattenisolerat).
- Om aggregatet installeras i en delad skorsten (skorsten till vilken man redan anslutit en annan eldstad) ska anslutningarna alltid utrustas med eget rökspjäll. Skorstenen ska vara dimensionerad enligt den största eldstaden.
- Kontrollera även alltid innan uppvärmningen att draget i rökkanalen är tillräckligt och att aggregatet inte är skadat.
- Med nominell effekt är draget i skorstenen -12 Pa.
- Du kan kontrollera draget genom att först bränna lite tidningspapper i aggregatet.
- Innan du tänder aggregatet stänger du av alla anordningar som orsakar undertryck, såsom spisfläkt eller mekanisk ventilation. Om ventilationssystemet är utrustat med braständningsomkopplare ska du följa systemets anvisningar.
- Om aggregatet är utrustat med ett eget rör som drar in förbränningsluft utifrån ska du säkerställa att röret är öppet genom att kontrollera att inga hinder finns framför det och att luft kan passera. Inmatningsröret kan placeras nere vid väggen eller golvet bredvid aggregatet. Röret ska utrustas med galler som kan stängas eller skivventil. Rörets storlek är minst 10 cm.
- Karhus aggregat används för uppvärmning av bastu. De får inte användas för andra ändamål.
- Aggregatet får inte användas kontinuerligt dygnet runt.
- Det är förbjudet att använda havs-, regn- eller klorvatten som bastubadvatten. Använd endast rent vatten.
- Aggregatet kan korrodera i närheten av hav och dess livslängd kan förkortas.
- Lägg inga prydnadsföremål eller andra föremål på aggregatet och täck det inte då det värms upp eller är varmt. På grund av brandrisken är det förbjudet att t.ex. torra kläder eller andra brandkänsliga material ovanpå aggregatet.
- För att garantera full effekt och säkerhet ska inmatningsluckan alltid hållas stängd under uppvärmning. Inmatningsluckan får vara öppen under uppvärmning endast vid påfyllning av ved och aggregatet ska övervakas ständigt. Kontrollera bastuns temperatur så att aggregatet inte överhettas. Vid överhettning öppnar du bastudörren och ventilerar.
- Hantera inmatningsluckorna och glasytorna varsamt.
- Inmatningsluckans handtag kan vara varmt. Använd därför ett redskap (en handske) för att öppna luckan.
- Om aggregatet inte har använts under en längre tid och förvarats i ett fuktigt utrymme (t.ex. i en fritidsbostad som inte har värmts upp) ska du före användning noggrant kontrollera att det inte finns några korrosionsskador på aggregatet och att det inte finns några tilltäppningar, såsom fågelbon, i skorstenen.
- Vid soteld eller om soteld kan befaras stänger du eldstadens inmatningsluckor men lämnar ett eventuellt rökspjäll i skorstenen öppet.
- Ring brandkåren om du behöver hjälp med släckningen. *Efter en soteld ska en lokal sotare alltid kontrollera skorstenens skick.*
- En soteld, även en släckt sådan, ska alltid anmälas till brandmyndigheten.
- Var försiktig! Handtagen, inmatningsluckans glas, aggregatets yta och cirkulationsluften kan vara varma!
- Låt aldrig barn tända elden eller vistas i närheten av en brinnande eldstad utan tillsyn av en vuxen.
- Följ bruksanvisningen vid uppvärmning och installation av aggregatet.
- Aggregatet ska endast värmas upp med obehandlad ved.
- Inga strukturella ändringar får göras i aggregatet.
- Använd endast originaltillbehör och -delar som godkänts av tillverkaren.

## 2. Installation och ibruktagning

### 2.1. Förberedelser innan användning och den första eldningen

- Montera luckans handtag.
- Placera aggregatet på ett icke brännbart underlag utomhus, utan stenar.
- I modeller med vattenbehållare fäster du kranen och proppen och fyller behållaren med vatten.
- Avlägsna alla onödiga etiketter och skyddsplaster (inte CE-märkningen).
- Kontrollera att rosten är på plats.
- Montera det medföljande anslutningsröret i rököppningen ovanpå aggregatet och den kortare änden i aggregatet.
- Kontrollera sotningsöppningarnas och rököppningens lock.
- FÖRSTA ELDNINGEN: Avsikten med den första eldningen är att avlägsna brännbara skyddsämnen utomhus och så att aggregatets ytbeläggning härdar. Elda några omgångar småved i eldstaden. Elda aggregatet utomhus tills det inte längre osar.
- Flytta in det svalnade aggregatet i bastun efter första eldningen.
- Se till att ventilationen i bastun fungerar väl under de första gångerna som bastun värms upp.

### 2.3. Vattenbehållare, frontmonterad ES / S

Töm vattenbehållaren innan köldperioder. Vattenbehållaren skadas om vattnet fryser i den.

Värm inte aggregatet när vattenbehållaren är tom.

Ta bort eventuell skyddsplast från behållarens lock.

OBS! Vattnet i tanken är brännande hett (+100 °C)

Skorstenstanken monteras alltid på den vertikala rökutgången.

Installation av vattenbehållarens kran (bild 2)

- Välj den sida som kranen ska monteras på.
- Lägga packningen på den gängade delen av kranen.
- Tryck in kranen i hålet i vattenbehållaren.
- Placera muttern i kranen och dra åt den.
- Lägga packningen på den gängade delen av proppen.
- Tryck in proppen i hålet i vattenbehållaren.
- Placera muttern i kranen och dra åt den.

### 2.4. Bastustenar, stapling av stenar

Använd peridotit- eller olivinstenar som är över 10 cm i storlek. Tvätta stenarna före användning. *Stenarna får inte läggas alltför tätt, inte heller i en hög*, lägg stenarna så att det finns tillräckligt med luft mellan stenarna. Stapla upp stenarna så att den heta luften kan strömma upp mellan stenarna och även värma upp de övre stenarna. Fyll stenmagasinet ända upp, lägg de platta stenarna lodrätt, maximal stenmängd (tabell 1).

Med hjälp av storleken på stenarna, stenmängden och genom att blanda olika typer av stenar kan man balansera badet i bastun och enligt bastubadarens önskemål. Eftersom dessa alltid skiljer sig från varandra kan man inte ge några enskilda anvisningar, utan genom att testa och placera om stenarna hittar du ett lämpligt alternativ.

Sett från aggregatets funktion är det viktigt att den heta luften kan cirkulera mellan stenarna för att värma upp dem snabbt. Om stenarna är för små eller felaktigt arrangerade kommer endast bastun att värmas upp, inte stenarna (bild 3).

### 2.5. Aggregatets underlag

Aggregatet monteras vågrätt på ett stabilt och orörligt samt brandisolerat eller eldfast underlag. Om aggregatet installeras på ett golv med brännbart material, måste man använda Karhu-aggregatets skyddsunderlag (inkluderar 4 justerbara fötter). Framför skyddsunderlaget måste man installera en gnistplåt som sträcker sig 400 mm framför aggregatet och minst 100 mm till sidorna förbi brandluckan. **AGGREGATET FÅR INTE INSTALLERAS UTAN SKYDD FÖR BRÄNNBART MATERIAL PÅ GOLVET.**

Aggregatet kan installeras direkt på betonggolv om betongplattan är minst 60 mm tjock.

Se till att det inte finns elkablar eller vattenledningar i gjutningen under aggregatet.

Vi rekommenderar inte att man monterar aggregatet direkt på kakelgolv, eftersom bl.a. fuktisolering och kakellim kan innehålla värmekänsliga ämnen. Man bör då använda Karhu-aggregatets skyddsunderlag.

### 2.6. Skyddsavstånd och skyddsanordningar

#### 2.6.1. Skyddsavstånd: (bild 8)

Skyddsavståndet till stenvägg är 50 mm från aggregatets yttre ytor, helst 100 mm för att åstadkomma tillräcklig luftcirkulation. Så här kan aggregatet monteras i en öppning, aggregatets bredd + 200 mm.

Skyddsavståndet till brännbart material är 300 mm från aggregatets yttre ytor. Framför aggregatet bör man lämna ett skyddsavstånd på 1 000 mm med hänsyn till värmestrålningen samt arbets- och serviceutrymme. Minimiskyddsavstånd framför är 500 mm.

Skyddsavståndet uppåt är 1 300 mm mätt från stenytan. Skyddsplåt med ventilationsspringor på 30 mm ska användas i taket om måtten underskrids.

Om rökröret utgår ovanpå aggregatet med ett oisolerat anslutningsrör eller en krök kräver det ett skyddsavstånd på 400 mm till sidan och 400 mm uppåt.

Skyddsavståndet från vattenbehållaren till brännbart material är 150 mm (tabell 1).

#### 2.6.2. Minskning av skyddsavstånd:

Som tillbehör finns Karhu skyddsväggar och skyddsunderlag. Den isolerade delen av skorstenen ska nå ända till skyddsväggen. Då behövs inget annat skydd (bild 7).

Om golvet framför aggregatet är av brännbart material skall skyddet täcka ett område som når minst 100 mm från luckan åt bägge sidor och minst 400 mm framför, skyddet skall då vara en metallskiva som är minst 1 mm tjock (gnistplåt).

Om aggregatet monteras så att dess baksida och andra sida ligger mot en tegelvägg eller -mur, räcker det med ett skyddsavstånd på 50–100 mm åt sidan och 50 mm bakåt. Om aggregatets baksida och bägge sidor ligger mot en tegelvägg eller -mur, rekommenderar vi att man på båda sidor lämnar utrymme på 100 mm för att försäkra sig om tillräcklig luftcirkulation. Bakom aggregatet räcker det med ovan nämnda 50 mm.

Den isolerade delen av skorstenen skall i bastun alltid nå 400 mm under mellantaket (bild 6).

Skyddsavståndet från skorstenar till brännbart material varierar enligt produkt, kontrollera skorstenstillverkarens anvisningar. I oklara fall skall man vända sig till lokala brandmyndigheter.

## **2.7. Anslutning av aggregatet till skorstensröret**

Karhu-aggregatet kan anslutas till tegelskorstenen antingen bakifrån eller ovanifrån. Angående anslutning till tegelskorsten bör man beakta skyddsavstånden och skydden i punkt 2.6 samt murningsanvisningar för tegelskorstenar.

### **2.7.1. Anslutning bakifrån:**

Gör ett hål som är 2–3 cm större än diametern på anslutningsröret.

Ta bort täckplattan som täcker det runda hålet på den bakre manteln med en skruvmejsel eller ett bågfilblad. Skjut locket som täcker den bakre rököppningen som lock för rököppningen på aggregatet. Montera aggregatets medlevererade anslutningsrör i aggregatets bakre rököppning. Skjut aggregatet på plats. Se till att anslutningsröret passar väl i den nya skorstensöppningen. Täta det tomma utrymmet mellan anslutningsröret och skorstenen med flexibelt, eldfast material, till exempel stenull.

Genomföringen trimmas med Karhu täckplåt som finns i järnaffärer. Täckplåten fästs i tegelskorstenen med metallfästen eller eldfast pasta (bild 4).

### **2.7.2. Anslutning ovanifrån:**

Montera aggregatets eget anslutningsrör i rököppningen ovanpå aggregatet och den kortare änden i aggregatet.

Gör ett hål som är 2–3 cm större än diametern på anslutningsröret.

Anslutningen ovanifrån görs med ett vinkelrör som kan vändas i rätt position mot skorstenen. Vinkelrör kan köpas separat i järnaffär. Vinkelröret kan vid behov förlängas med ett förlängningsrör. Montera aggregatets eget anslutningsrör i den övre rököppningen ovanpå aggregatet. Vinkelröret monteras ovanpå aggregatets eget anslutningsrör. Såga vid behov vinkelröret och det eventuella förlängningsröret till rätt längd. Försäkra dig om att röret går tillräckligt långt in i skorstenen (men inte för långt så att det täpper till skorstenen).

Springan mellan röret och tegelskorstenen tätas med elastiskt eldfast material, t.ex. med stenull. Genomföringen trimmas med Karhu täckplåt som finns i järnaffärer. Täckplåten fästs i tegelskorstenen med metallfästen eller eldfast pasta (bild 5).

## **2.8. Anslutning till en färdig skorsten**

Bastuaggregatet kan anslutas ovanifrån till en fabriksstillverkad skorsten.

Se till att du väljer rätt kanalstorlek bl.a. med hänsyn till aggregatmodell, skorstenens höjd, yttre omständigheter, temperaturklass T 600 mm osv. För att skorstenen skall fungera på bästa möjliga sätt rekommenderas alltid samtidigt ett rökspjäll.

- Montera aggregatets eget anslutningsrör i rököppningen ovanpå aggregatet och den kortare änden i aggregatet.
- Montera ett oisolerat anslutningsrör och ett eventuellt förlängningsrör ovanpå anslutningsröret. Såga vid behov anslutningsröret och det eventuella förlängningsröret till rätt längd.
- Rökspjället monteras mellan den oisolerade och isolerade delen eller på den första isolerade skorstensmodulen.
- Den isolerade skorstenen monteras ovanpå rökspjället. Den isolerade delen skall nå minst 400 mm under mellantaket. I övrigt följ monterings- och bruksanvisningarna för färdiga skorstenar (bild 6).

Följ även ovannämnda skyddsavstånd till brännbart och eldfast material.

## **2.9. Aggregatets lucka och byte av öppningsriktning**

Luckans öppningsriktning byts genom att vända luckan åt andra hållet.

Byte av luckans öppningsriktning:

- Öppna luckan och skjut ut gångjärnstappen ur det nedre hålet.
- Dra tappen nedåt ur det övre hålet och luckan lossnar. Notera brickan och låsniten.
- Vänd luckan så att handtaget kommer till önskad sida.
- Träd först gångjärnstappen in i kragens övre hål och brickorna ovanpå kragen till tappen (skårorna i tappen måste befinna sig i dess nedre del).
- Träd luckans översta hål på gångjärntappen ovanför kragen.
- Slutligen leds gångjärnstappen i kragens och luckans nedersta hål.

### **2.9.1. Rost**

I aggregatets eldstad finns en rost. Placera den på stödet i botten av eldstaden. Håll alltid rosten ren från aska innan nästa uppvärmningsgång så att förbränningsluften kommer in i eldstaden genom rosten (bild 9).

### **2.9.2. Allmänna anvisningar för att undvika skador**

Efter att du har hämtat in bastuaggregatet i bastun bör du elda ännu en omgång ved. Håll bastun väl ventilerad så att resten av skyddsämnen brinner upp och ytbeläggningen härdar.

Läs anvisningarna nedan och följ dessa:

- Maximal vedmängd visas i tabell 2.
- Under kalla förhållanden, elda inte genast med full effekt. Tegelskorstenen kan skadas.
- Kasta inte kallt vatten på glasluckan.
- Aggregatet får inte eldas så mycket att stommen börjar glöda rött.
- Aggregatets livslängd förkortas märkbart om det utsätts för saltvatten. Man bör också komma ihåg att även brunnar nära havet kan innehålla salt.
- Garantin är inte giltig om man använder havsvatten på aggregatet.
- Aggregatets livslängd påverkas bl.a. av dess lämplighet i bastun med hänsyn till storleken, vilket slags bränsle man använder, hur ofta man badar, huruvida aggregatet använts i strid mot anvisningarna samt omsorgsfullhet i allmänhet.
- Karhu-aggregaten har konstruerats och testats med stor omsorg. På basis av undersökningar vet vi på att om aggregatet skadas orimligt snabbt (t.ex. aggregatets väggar rivs upp eller bränns så att hål uppstår, toppen bränns ner o.s.v.) har aggregatet använts i strid mot anvisningarna. Tylöhelo ansvarar inte för skador som uppstått på grund av användning som strider mot bruksanvisningen.

### 3. Användning av aggregatet

#### 3.1. Bränslen

Använd endast obehandlad ved som bränsle i Karhu-aggregaten, helst huggen björk eller al (maximal vedmängd visas i tabell 2). Vedlängden ska vara cirka 35 cm. Fukthalt 12–20 %. OBS! Våt eller murken ved värmer inte ordentligt och utsläppen ökar.

Vedmängden i tabell 2 motsvarar märkeffekttestets värden enligt EN-15821, där bastun är inställd på dess maximala volym. Inled därför de första uppvärmningsgångerna med en mindre vedmängd än de mängder som anges i tabellen ovan för att hitta en vedmängd som passar din bastu.

*De vedmängder som anges i tabellen får inte överstigas.*

Impregnerat virke, virke med spikar i, spånskiva, plast, plastbelagd kartong eller papper får inte brännas i aggregatet. Brännvätskor får inte användas ens i antändningsskedet på grund av risken för plötslig uppflamning. Bränn inte stora mängder för fint bränsle såsom flis och små stickor eftersom de alstrar en överraskande stor kortvarig effekt.

Eldningsved får inte förvaras i omedelbar närhet av aggregatet. Kom ihåg aggregatets skyddsavstånd.

#### 3.2. Reglering av drag

Aggregatet fungerar bäst om undertrycket i skorstenen är cirka -12 Pa. Om skorstenen är lång kan denna gräns för optimalt undertryck överskridas. Reglera draget och förbränningsluften med rökspjället. Se upp för os. Stäng inte rökspjället för mycket!

Vid antändningen kan luckan hållas på glänt en stund. Asklådan bör vara stängd och den ska inte öppnas under eldning. Förbränningsluften kommer någon annanstans ifrån. Asklådan har ett lås som förhindrar att den öppnas under eldning.

#### 3.3. Reglering av värmeeffekten

Vedmängden påverkar värmeeffekten. Se vedmängder som garanterar en CE-märkt eldning i tabell 2. Bränslekvalitet och -mängd påverkar värmeeffekten. Elda inte med alltför lång ved.

### Elda inte så hårt att aggregatet hela tiden är rödglödande.

#### 3.4. Antändning

- Placera tändningsved löst i eldstaden (se tabell 2 för maximal mängd).
- Lägg tände mellan tändveden och tänd.
- Inmatningsluckan kan vara öppen en stund under antändningen.

#### 3.5. Påfyllning av ved

Då förbränningen sker nära glöden ökar uppvärmningen (se tabell 2 för maximal mängd).

Fyll på med vedträ i eldstaden i längdriktning med rosten. Stäng luckan.

Normalt kan man använda bastun efter cirka 40–50 minuter och du behöver inte tillsätta mer ved för en badomgång.

#### 3.6. Fortsatt uppvärmning

Beroende på hur länge man badar, kalla förhållanden eller dylikt kan det hända att du måste elda en omgång till. Efter att en första omgången ved brunnit ned till glödbädd, fyller du på med ved i riktning med rosten (se tabell 2 för maximal mängd).

### 4. Service

#### 4.1. Rengöring av aggregatet

Aggregatets yta kan rengöras med mild tvättmedelslösning och fuktig, mjuk trasa. Rengör aggregatets glas med Noki Pois-rengöringsmedel som säljs i järnhandeln.

#### 4.2. Tömning av aska

För stora mängder aska förkortar livslängden på rosten och försämrar förbränningen. Ta alltid bort askan när den är kall, t.ex. i metallhink, före nästa uppvärmning för att undvika brandrisk. Öppna luckan så att asklådan kan dras ut ur eldstaden och töm den.

#### 4.3. Sotning

Luckan i aggregatets stenmagasin är avsedd för sotning (täckt med lock).

Genom luckorna som är täckta med lock rengörs aggregatets inre delar 2–6 gånger per år beroende på användning.

Töm stenmagasinet och kontrollera samtidigt skicket på stenarna. Sotluckan öppnas genom att du trycker luckan i ytans riktning.

Om sotluckan har fastnat på grund av kanalens värmeväxlingar kan du använda vridjärn eller en hammare.

#### 4.4. Rengöring av aggregatets glas

Glasluckan måste hanteras varsamt. Luckan får inte kastas upp och den får inte stängas så att den skjuter in ved i aggregatet. Glaset kan rengöras med Noki Pois-rengöringsmedel.

#### 4.5. Byte av trasigt glas

- Ta loss luckan enligt punkt 2.9.
- Ta bort glasskärvor från luckan.
- Räta ut flikarna i listernas hörn och avlägsna låsfjädrarna (4 st.) inne i listerna.
- Skjut glaset mellan den översta listen ända till botten och för in det mellan den nedersta listen genom att flytta glaset. Centra glaset.
- Skjut in låsfjädrarna från änden av listerna och böj listens flikar mot glaset.
- Fäst luckan i aggregatet.

#### 5. Problemsituationer

Om du tycker att aggregatet eller bastun inte fungerar korrekt kan du kontrollera de olika funktionerna enligt listan nedan. Försäkra dig först om att du har valt rätt bastuaggregat enligt bastuns egenskaper. Se valkriterierna för aggregatet på vår webbplats [www.tylohelo.com](http://www.tylohelo.com) "Vedeldade bastuaggregat", "Välj det bastuaggregat som passar dig bäst".

##### Aggregatet blir för hett (rödglödande).

Draget överstiger -12 Pa

- minska draget med rökspjället

Stenarna har lagts för tätt eller de är för små.

- lägg stenarna lösare och använd minst 10 cm stora stenar.

Mängden ved som bränns är för stor, eller träden är för små.

- i tabell 2 hittar du maximal vedmängd som man får använda i aggregatet, överskrid inte den.

- bränn inte stora mängder fint bränsle för en tillfällig hög värmeeffekt.

- låt den sista vedfamnen bli till glödande kol innan du fyller på.

##### Aggregatet ryker in, dåligt drag.

Stäng alla anordningar som orsakar undertryck

Är rökspjället öppet?

Är anslutningsröret tätt anslutet såväl till aggregatet som till rökkanalen?

Är aggregatets alternativa rököppning ordentligt täckt med medföljande lock?

Är aggregatets rökkorkar tätt på plats?

Är aggregatets kanaler rena från aska?

Är anslutningsröret från aggregatet till rökkanalen rent från sot?

Är rökkanalen fullt öppen? Kanalen har inte sotats, snö i rökkanalen, vinterlock på skorstenen osv.

Är skorstenen i skick? Sprickor, förvittring.

Är draghöjden (skorstenens höjd) tillräcklig även med tanke på omgivningen?

- närbelägna träd, brant sluttning m.m. kräver en skorsten med en längd på över 3,5 m från golvet.

Är rökkanalen av rätt storlek?

- en kanal på minst ett halvt tegel eller en rund kanal på 115 eller 130 mm beroende på aggregatmodell.

##### Stenarna blir inte tillräckligt varma.

Har man eldat tillräckligt?

Elda i aggregatet enligt anvisningarna, se vedmängder i tabell 2.

Är draget för svagt?

Är stenmängden korrekt?

- stenytan måste nå samma nivå som aggregatets kanter och i mitten av aggregatet bara en halv sten högre än kanterna.

Har stenarna lagts för tätt?

- lägg stenarna så att det finns tillräckligt med luft mellan stenarna.

Är stenarna av god kvalitet och rätt storlek?

- lagom storlek är över 10 cm stora peridotstenar och olivinstenar. Lägg de platta stenarna lodrätt.

##### Bastun blir inte tillräckligt varm.

Är bastuns dörrar, fönster och luftkonditionering stängda, är förbränningsluftens inlopp öppet?

Är bastun ny eller träkonstruktionerna annars genomfuktiga?

Har man eldat på rätt sätt?

Har man eldat tillräckligt?

- elda enligt anvisningarna.

Är draget för hårt?

- reglera draget med rökspjället.

Är draget för svagt?

Är aggregatet korrekt dimensionerat?

Är draghöjden (skorstenens höjd) tillräcklig även med tanke på omgivningen?

- Närbelägna träd, brant sluttning m.m. kräver en skorsten med en längd på över 3,5 m från golvet.

Är stenmängden korrekt?

- stenytan måste nå samma nivå som aggregatets kanter och i mitten av aggregatet bara en halv sten högre än kanterna.

Har stenarna lagts för tätt?

- lägg stenarna så att det finns tillräckligt med luft mellan stenarna.

Är stenarna av god kvalitet och rätt storlek?

- lagom storlek är över 10 cm stora peridotstenar och olivinstenar, platta stenar placeras vertikalt.

**Bastun värms snabbt men stenarna förblir kalla.**

- Är stenmängden korrekt?
- stenytan måste nå samma nivå som aggregatets kanter och i mitten av aggregatet bara en halv sten högre än kanterna. Har stenarna lagts för tätt?
- lägg stenarna så att det finns tillräckligt med luft mellan stenarna. Är aggregatet för stort?
- håll friskluftsventilen öppen för att leda ut extra värme så att även stenarna hinner bli varma medan bastun blir badklar. På så sätt blir eldningstiden litet längre.

**Vattnet blir inte tillräckligt varmt i behållaren i ett aggregat med vattenbehållare.**

- Är draget för hårt?
- flamman brinner ännu i anslutningsröret som glöder rött trots att aggregatets nedre del innanför manteln inte glöder. Se avsnitt 3.2 om reglering av drag och värmeeffekt. Är aggregatet dimensionerat enligt anvisningarna?

**Det samlas svart "pulver" under aggregatet.**

Stenarna kan vara förvittrade.

Materialet kan vara metallpulver som lossnat från aggregatet. Aggregatet har eldats med för stora effekter så att det glöder rött; metall skalas av och ugnen skadas och går sönder för tidigt.

**Svavelos i bastun.**

Det finns svavel på stenarna efter sprängning eller stenmaterialet innehåller naturligt svavel.

**6. Tillverkarens försäkran**

Denna produkt uppfyller kraven i godkännandebeviset och i tillhörande dokument.

**7. Garanti och tillverkarens uppgifter****GARANTI**

Karhus produkter är säkra och håller hög kvalitet. Tylohelo Oy lämnar två års fabriksgaranti för sina Karhu vedeldade aggregat avseende fabrikationsfel.

Garantin gäller inte vid eventuella skador som uppkommer efter felaktig användning av aggregatet eller användning som strider mot anvisningarna.

**TILLVERKARE**

TYLÖHELO OY, Pohjoinen Pallbontie 1, 10940 Hangonkylä,  
Tel. 0207 560300, e-post: info@tylohelo.com

Tabell 1

Modell	Bastu- volym m <sup>3</sup>	Effekt (kW)	Aggregatets mått (mm)			Skyddsavstånd till brännbart material (mm)				Vikt (kg)	Stenmängd (kg)
			bredd	djup	höjd	Framåt	Till sidan	Bakåt	Uppåt		
Karhu 20	8 - 20	12	435	475	730	500	300	300	1300	45	35 - 40
Karhu 20 PS	8 - 20	12	435	475	730	500	300	300	1300	49	35 - 40
Karhu 20 ES	8 - 20	12	435	680	730	500	300	300	1300	55	35 - 40

Vid påverkan av sten-, kakel- och glasvägg måste bastuns volyMBERÄKNING ökas med 1,5 m<sup>3</sup> för varje kvadratmeter.

Om bastuns väggar är av oisolerat timmer bör man lägga till 25 % till bastuns volym.

Modell	Rököppningens innerdiameter (mm)	Avstånd från rököppningen till golvet mitt (mm)	Avstånd från aggregatets bakkant till mitten av rököppningen vid utgång ovanifrån (mm)	Vattenbe- hållarens volym l	Bastuns minsta höjd (mm)	Vedens maximala längd (mm)
Karhu 20	115	560	125	-	2100*	380
Karhu 20 PS	115	560	125	22	2100*	380
Karhu 20 ES	115	560	125	26	2100*	380

\*Under minimihöjd ska skyddsplåt användas i taket.

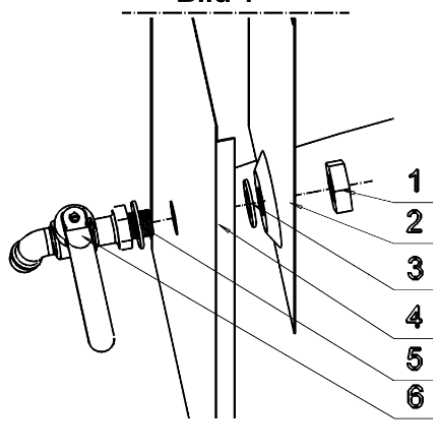
Tabell 2

Modell	Bränsle	Rökgasens temperatur vid märkeffekt (ka)	Kolmonoxidutsläpp 13 % O <sub>2</sub>	Verkningsgrad %	Rökkanalens drag Pa
Karhu 20 Karhu-R20 V Karhu-R20 ES	Trä	379°C	0.32	72 %	12

Modell	Första påfyllningen	Vedens påfyllningsmängd	Vedens påfyllningsmängd 2	Rökgasernas maximala temperatur	Rökkanalens temperaturklass
Karhu 20 Karhu 20 PS Karhu 20 ES	4 kg - 7 st	3 kg - 6 st	2 kg - 4 st	479°C	T-600

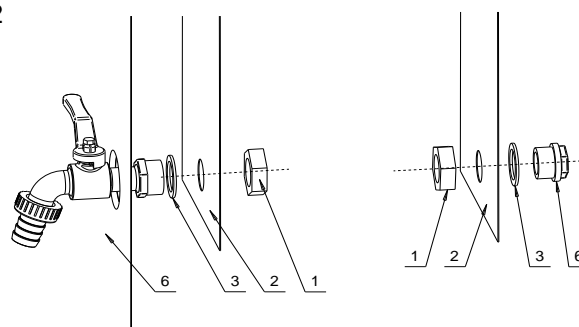
## Bilder

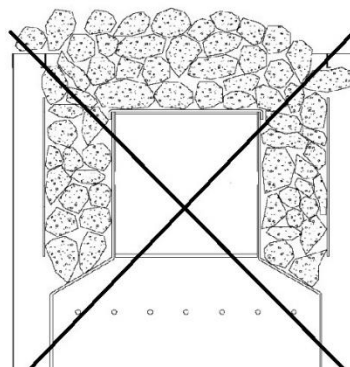
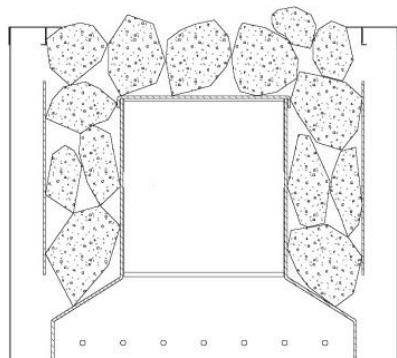
Bild 1



1. Mutter
2. Vattenbehållare
3. Packning 1
4. Mantel
5. Packning 2
6. Spackkran

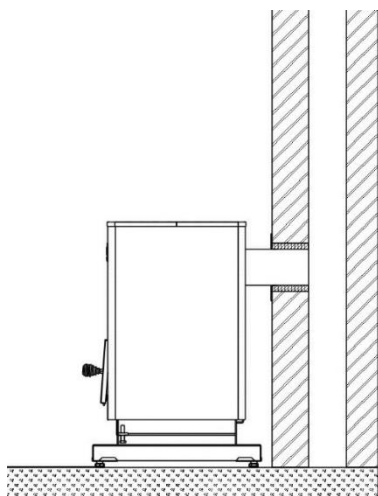
Bild 2





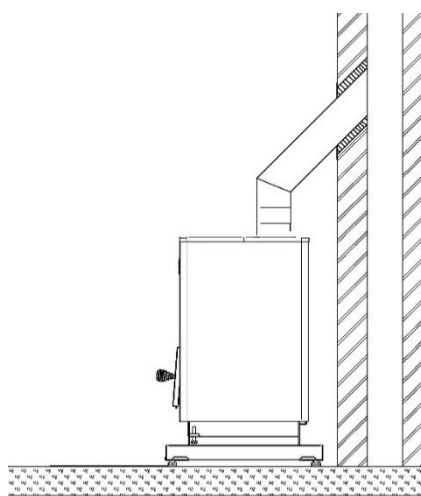
**Bild 3**

*Placering av bastustenar, tvärsnitt av aggregatets stenmagasin.  
Lägg stenarna så att det finns tillräckligt med luft mellan stenarna.*



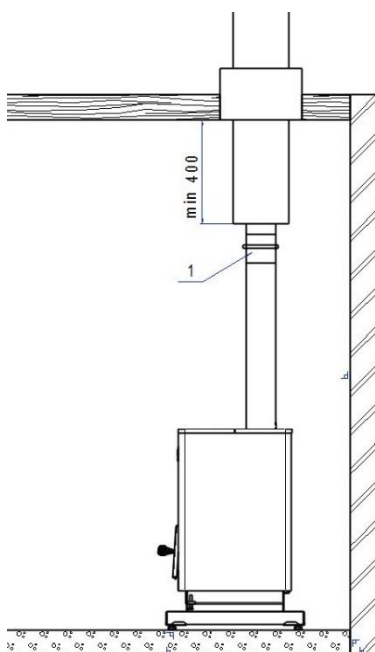
**Bild 4**

Anslutning av aggregat bakifrån till tegelskorsten.



**Bild 5**

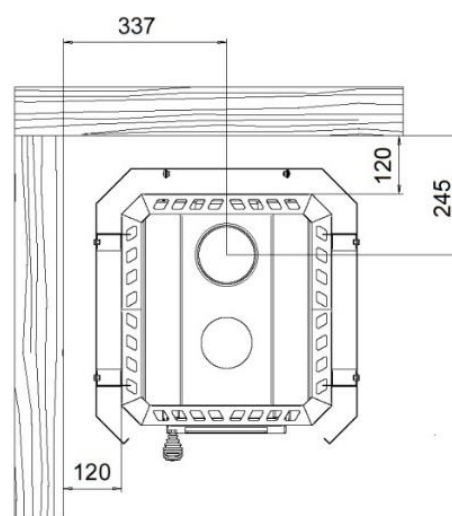
Anslutning av aggregat ovanifrån till tegelskorsten.



**Bild 6**

Anslutning till en färdig Kastor/Karhu-skorsten  
skyddsvägg

1. Rökplåtsanordning



**Bild 7**

Anslutning till Karhu-aggregat med hjälp av Karhu



## Aggregatets skyddsavstånd

1. Brännbart material
2. Icke brännbart material
3. Oisolerat skarvrör

- A. Oisolerat skarvrör, skyddsavstånd till brännbart material 400 mm.
- B. Aggregatets skyddsavstånd till brännbart material till sidan och bakåt 300 mm.
- C. Aggregatets minsta avstånd till icke brännbart material 50 mm.
- D. Aggregatets skyddsavstånd framåt 500 mm.

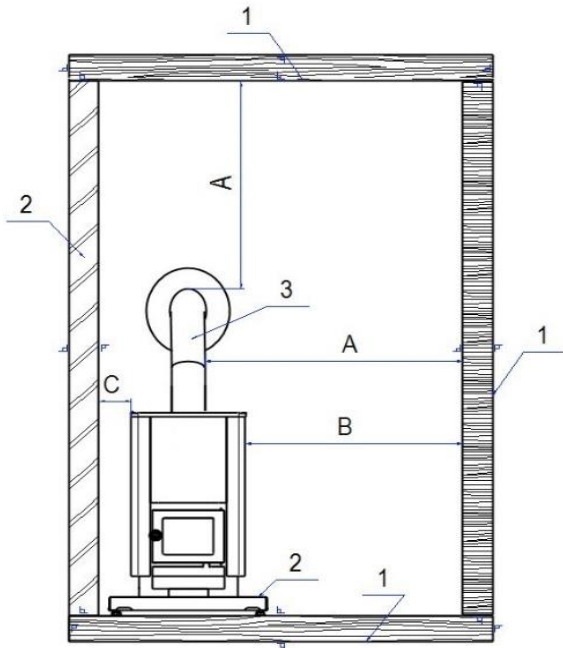


Bild 8

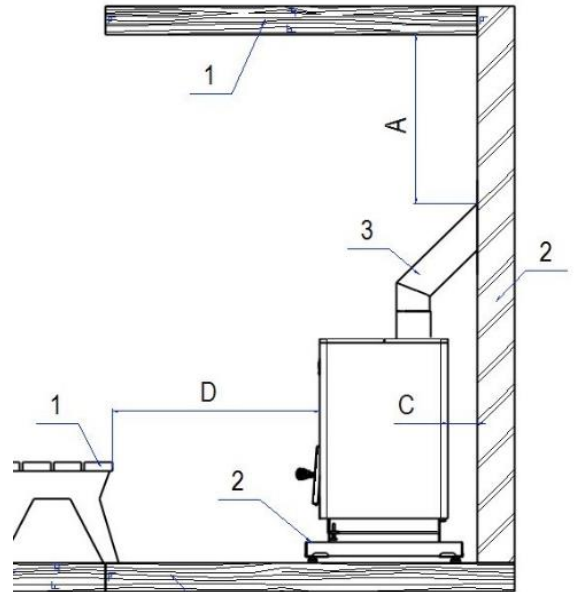
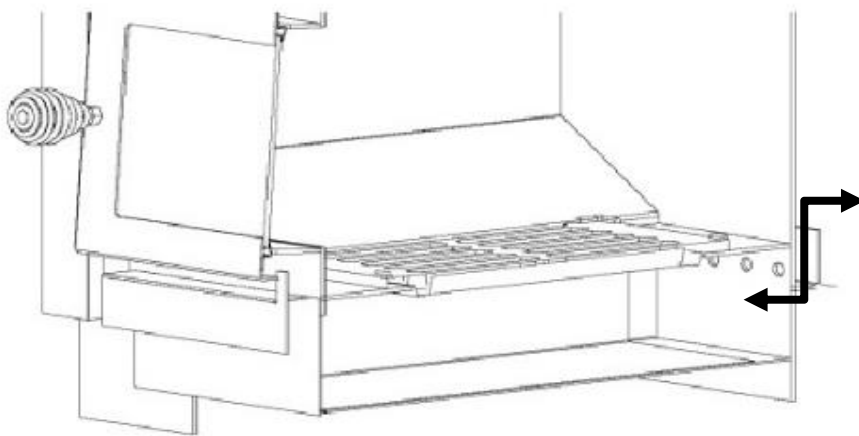


Bild 9



### OBS!

För att aggregatet ska fungera korrekt är det viktigt att tömma asklådan åtminstone efter varannan uppvärmningsgång, så att förbränningsluftinloppet under rosten förblir öppet.



## KARHU 20

# Wood-Burning Heater Series Installation and User Manual



Karhu 20 / Karhu 20 ES / Karhu 20 PS

## CONTENTS

<b>1. Before installing .....</b>	<b>3</b>
1.1 Contents of the package and checking	
1.2 Considerations and instructions	
<b>2. Installation and preparations for use.....</b>	<b>4</b>
2.1. Bringing into service condition and burn-in	
2.3. Front water tank ES / Chimney water tank PS.....	<b>5</b>
2.4. Heater stones, placing the stones	
2.5. Heater base	
<b>2.6. Safety distances and protection.....</b>	<b>5</b>
2.6.1. Safety distances	
2.6.2. Reducing safety distances	
<b>2.7. Heater connection to a smoke flue.....</b>	<b>6</b>
2.7.1. Back connection	
2.7.2. Top connection	
<b>2.8. Connection to ready-made flue.....</b>	<b>6</b>
<b>2.9. Heater door and changing left/right-handedness.....</b>	<b>6</b>
<b>2.9.1. Grate.....</b>	<b>6</b>
<b>2.9.2. General advice to prevent damage.....</b>	<b>7</b>
<b>3. Using the heater .....</b>	<b>7</b>
3.1. Fuels	
3.2. Adjusting the air flow	
3.3. Adjusting heating efficiency	
3.4. Lighting	
3.5. Stoking the furnace	
3.6. Continuing heating	
<b>4. Maintenance and repairs.....</b>	<b>7</b>
4.1. Cleaning the heater	
4.2. Removing ashes	
4.3. Chimney sweeping	
4.4. Cleaning the heater glass	
4.5. Changing broken glass.....	<b>8</b>
<b>5. Troubleshooting .....</b>	<b>8</b>
<b>6. Manufacturer's declaration .....</b>	<b>9</b>
<b>7. Warranty and manufacturer identification.....</b>	<b>9</b>
<b>8. Tables .....</b>	<b>10</b>
<b>Figures.....</b>	<b>10-12</b>

# KARHU Wood-Burning Heater Series

## Installation and User Manual

**Save this manual for later reference.**

**After installation, the User Manual must be given to the owner of the sauna or the person in charge of its use.**

**Read and understand the Manual before installation and use.**

### KARHU WOOD-BURNING HEATERS

Thank you for trusting our Karhu product. We have manufactured wood-burning heaters longer than any other company in the world – almost for a century. Over the decades we have learned a great deal of fire and handling the delicate element. Lighting a fire is a skill everyone should know, and nurturing a fire is an art of its own. We have two guidelines in the design and manufacturing of our products, following our past master craftsmen's lead: there is nothing redundant in our products and we only use the best materials. Even though our products are simplified and dependable, there's nothing simple in the solutions on the background, building on decades of experience and modern technology.

### HIGH-GRADE MATERIALS

We only use the best materials in our products, and only from our trusted long-term suppliers. We use Finnish structural steel for its uniform quality – it's highly versatile and keeps its strength. In our fire doors, we use Ceram special glass that can take 800°C, yet still lets through that lovely warm glow of live fire.

### WE KNOW FIRE

Our products are heavy, which is a good sign of fire-resistant materials. It's not the thickness of the steel that does it, but the way it's used. We must know how fire moves and where the heat goes. The hottest spot that has to endure the greatest heat is not, as you might expect, right above the flames but where the heat is being conducted. Fire also needs air to burn clean and provide heat economically.

### SUPERIOR TECHNOLOGY

Fill the furnace, burn it up and our heaters are ready to keep warm long after the last little flame has gone out. This unique feature is a result of our quality materials and other factors, such as Coanda air circulation system, large and deep stone compartment and sturdy doors. You can read more about the above features, our other technical innovations and our large range of installation accessories at [www.tylohelo.com](http://www.tylohelo.com) and our brochures.

## 1. Before installing

Check the product and the package contents straight after delivery. Let the driver know about any transport damage immediately.

### 1.1. Contents of the package and checking

Contents of the heater package:

- Sauna heater
- In the furnace:
- Installation instructions
- Grate
- Connection pipe
- Door handle, mounting screw and nuts
- Two steel caps (one for the soot hatch in the stone compartment, one for the back wall flue hole – bolted into place using a drilling screw drilled through the cover).
- Ash pan

### 1.2. Considerations and instructions

Check the suitability of the heater for the sauna, refer to the maximum and minimum cubic volumes (Table 1).

When there's stone, tile or glass surfaces, add 1.5 m<sup>3</sup> to the volume for each square metre.

In saunas with timber walls, 25% is added to the calculated volume.

In order to avoid damages during transport, the heater must be transported in an upright position.

All sticker labels and packaging material must be removed before the sauna stove is used.

*The type plate and the CE marking must not be removed.*

*The ash pan must be closed during heating.*

### **BURN IN THE HEATER OUTDOORS BEFORE INSTALLING IN THE SAUNA.**

In addition to these instructions, all local regulations must be followed, including those referring to local and European standards. They must be complied with when installing the heater.

You must also find out about any necessary building planning permissions and the floor load capacity before installing the heater.

Before installing the chimney, you must also check the chimney's temperature class.

- Average temperature of combustion gas on nominal output (Table 2)
- Maximum temperature of combustion gas in safety test (Table 2)
- Temperature classification for the chimney is T 600

Check the following issues and choose the location for the heater accordingly:

- Safety distances to flammable and non-flammable structures (Table 1)
- Location of the chimney connection (the height of the old chimney connection, if any, from the floor, or installation route for a new chimney)
- Floor material (flammable, non-flammable, tiled, waterproofed).
- If the heater will be connected to a divided chimney (another stove has already been connected to the chimney), each connection must have its own damper. The chimney must be sized according to the larger stove.
- Before beginning heating, also make sure that the smoke flue draft is sufficient and that the heater is not damaged.
- Draft in the chimney is -12Pa on nominal output.
- Draft can be roughly checked for example by burning a bit of newsprint in the heater.
- Before lighting, switch off equipment causing negative pressure, such as hood or machine-operated ventilation. If the ventilation system has been equipped with a fireplace switch, use it according to the system instructions.
- If heater has its own external delivery pipe for combustion air, make sure it is open and that there are no items causing a blockage in front of it and that there is a supply of air. The delivery pipe can be located down by the heater on the wall or floor. It must be equipped with a grille which can be closed or a disc valve. The minimum pipe diameter is 10 cm.
- Karhu heaters are meant for heating a sauna. They must not be used for any other purpose.
- The heater is not meant for continuous 24 hour use.
- Sea water, rainwater or water containing chlorine must not be thrown onto the stones, use clean water only.
- In the proximity of sea water, there is also the risk of corrosion for the heater; operating life may be shorter.
- Decorative or other items must not be placed on the heater. The heater must not be covered when it is heated, or when it is hot. E.g. drying clothes or other flammable material on the heater is forbidden due to fire risk.
- In order to guarantee full output and safety, the fire door must always be kept shut when heating. The fire door can be open during heating only when adding more firewood, and the heater must be continuously observed. Monitor sauna temperature so that the heater will not overheat. If the heater becomes overheated, open the sauna door and allow ventilation.
- Fire doors and glass surfaces must be handled carefully.
- Fire door handle may be hot; use a tool when opening. (glove)
- If the heater has not been used for a long time and is located in a damp space (e.g. an unheated holiday house), it must be carefully checked before use for corrosion damage and to make sure the chimney is not blocked, for example by a bird's nest.
- If a chimney fire occurs, or if there is a risk of one, close the fire doors but leave the damper on the flue open.
- Call the fire brigade if you need help with putting the fire out. *After a chimney fire, a local chimney sweeper must always check the condition of the flue.*
- A chimney fire, even one that was put out, must always be reported to the fire authorities.
- Be careful! Handles, fire door glass and the surface of the heater, as well as recirculated air may be hot!
- Do not let children light fire or stay near burning fire unless supervised by adults.
- Follow the instructions when heating and installing the heater.
- The heater can only be heated using unprocessed firewood.
- Structural changes must not be made to the heater.
- Only use original equipment and parts approved by the manufacturer.

## 2. Installation and preparations for use

### 2.1. Bringing into service condition and burn-in

- Install the handle to the door.
- Place the heater on a non-flammable surface outdoors, without stones.
- Models with a water tank: attach the tap and the cap, fill the tank with water.
- Remove all extra stickers and protective plastic (NOT the CE mark sticker).
- Make sure that the grate is in place.
- Install the included connecting pipe to the flue opening above the heater, the shorter section into the heater.
- Check the caps for the soot hatches and the flue opening.
- BURN-IN: The purpose of burn-in is to burn the protective agents off the stove outdoors, and cure the heater finish. Burn a furnace-full of small chopped wood, re-stoke full once or twice. Continue burning the heater outdoors until the heater emits no odour.
- Let the heater cool down and move it indoors to the sauna.
- Make sure there's ample ventilation during the first heatings.

### 2.3. Front water tank FWT

Empty the water tank before outside temperatures drop below zero; the tank will be damaged if water freezes in it.

Do not heat the heater while the water tank is empty.

Note! The water in the tank is burning hot (+100 °C)

The chimney water boiler must be mounted on the vertical smoke outlet.

Remove any plastic film from the tank cover.

Installing the water tank tap (Figure 2)

- Choose a side to attach the tap.
- Place the seal on the threaded part of the tap.
- Push the tap into the hole in the water tank.
- Tighten nut on the tap.
- Place a seal on the plug thread.
- Push the plug into the hole in the water tank.
- Tighten nut on the tap.

### 2.4. Heater stones, placing the stones

Use peridotite or dunite stones over 10 cm in diameter. Wash the stones before placing them into the stone compartment. *Do not place the stones too tightly or pile them too high.* Leave enough space between the stones.

Place the stones vertically instead of horizontally to allow hot air flow from underneath all the way to the top stones. Fill the entire stone compartment, place flat stones vertically, pay attention to the maximum amount of stones (Table 1)

More balanced heat properties can be reached by using a mix of differently sized and different types of stones and adjusting the amount of stones. As stones and layouts are unique, there are no generally applicable rules. Try placing the stones in different ways to find the ideal layout for your needs.

In order to operate properly, it is vital that the hot flue gases can flow freely in between the stones and heat them up quickly. If the stones are too small or incorrectly laid, the air in the sauna space will heat up, but the stones won't (Figure 3).

### 2.5. Heater base

Install the heater on a level, fixed and solid base, which is inflammable or insulated against fire. If the floor is of a flammable material, a protective base for Karhu sauna heaters must be used (includes 4 adjustable feet). A spark protection sheet must be installed on the floor next to the protective base, so that it covers the floor 400 mm from the heater and extends a minimum of 100 mm to the sides, as measured from the fire door. **IT IS FORBIDDEN TO INSTALL THE HEATER WITHOUT THE PROTECTIVE BASE ON A FLAMMABLE FLOOR.**

The heater can be installed directly to a concrete floor, given that the thickness of the slab is at least 60 mm.

Make sure the poured floor under the heater does not include electrical wires or water pipes.

Installing the heater directly on a tiled floor is not recommended, because moisture seals and tile adhesives may include substances that are non-resistant to heat. In this case, a protective base for Karhu heaters must be used.

### 2.6. Safety distances and protection

#### 2.6.1. Safety distances: (Figure 8)

Safety distance to a stone wall is 50 mm from the outer surface of the heater. 100 mm is preferable to allow sufficient air flow. Therefore, a heater can be installed in a bay corresponding to the heaters width + 200 mm.

Safety distance to flammable materials is 300 mm from the outer surface of the heater. In consideration of heat radiation and sufficient space for operating and servicing the heater, a 1,000 mm safety space should be left in front of the heater. A minimum safety distance in the front is 500 mm.

Safety distance upwards is 1,300 mm, measured from the stone surface. A protective plate with a 30 mm air slot must be placed on the ceiling if the measurements are not sufficient.

If the smoke flue has a non-insulated interconnecting pipe or a bended pipe above the heater, the safety distance is 400 mm on sides and 400 mm upwards as measured from the horizontal surface.

Safety distance to the water tank in heater models including one, is 150 mm from flammable materials (Table 1).

#### 2.6.2. Reducing safety distances:

Karhu protective walls and protective base are available. The chimney's isolated part must reach the protective wall. In that case other protection is not needed (Figure 7).

If the floor in the front of the heater is flammable, the floor must be protected with a min 1 mm metal sheet (spark protection sheet) at the distance of 400 mm to the front and 100 mm to the sides, as measured from the fire door.

If the heater is installed in a corner, with a brick wall or chimney breast behind the heater and on one of the sides, the safety distance is 50-100 mm on the side and 50 mm at the back. If there's a brick wall or chimney breast on both sides and at the back, a safety distance of 100 mm to both sides is recommended to allow sufficient air flow. At the back, the previously mentioned 50 mm will suffice.

In a sauna, the chimney must be always be insulated 400 mm below the ceiling (Figure 6).

For chimneys, safety distances to flammable materials are product-specific. Check the manufacturer's instructions. If in doubt, contact the local fire authorities.

## **2.7. Heater connection to a smoke flue**

Karhu heater can be connected to the smoke flue (brick chimney) from the back or from the top. For connection to a brick chimney, pay attention to the safety distances and protection in section 2.6. and brick laying instructions for brick chimneys.

### **2.7.1. Back connection:**

Make a hole in the brick chimney which is 2–3 cm bigger than the connecting pipe.

Remove the plate covering the round hole at the back of the heater cover by using a screwdriver or the end of a hack saw. Install the plate to cover the hole for top connection instead. Place the included connection pipe to the smoke flue opening at the back of the heater. Push the heater in place. Make sure that the connection pipe sits well in the opening at the chimney. Seal the empty space between the connection pipe and the chimney by using flexible, fire-resistant material, such as fire wool.

The connection is finished by using a Karhu cover plate, available from a hardware store. Fix the cover plate to the chimney by metal fixtures or fire-resistant putty (Figure 4).

### **2.7.2. Top connection:**

Install the heater's own connection pipe to the upper flue opening on top of the heater, the shorter section into the heater.

Make a hole in the brick chimney which is 2–3 cm bigger than the connecting pipe.

Top connection is made by using a bended pipe, which can be turned to match the chimney. Bended pipes are available at a hardware store. A bended pipe can be extended, when necessary. Install the heater's own connection pipe to the upper flue opening, and install the bended pipe on top of the connection pipe. Use a saw to adjust the length of the bended pipe and extension, if any. Make sure the pipe goes deep enough into the chimney (not too far, the chimney may be blocked).

Seal the empty space between the pipe and the brick chimney by using flexible, fire-resistant material, such as fire wool.

The connection is finished by using a Karhu cover plate, available from a hardware store. Fix the cover plate to the chimney by metal fixtures or fire-resistant putty (Figure 5).

## **2.8. Connection to a ready-made flue**

The heater can be connected from the top to a ready-made flue.

Select the correct ready-made flue in accordance with the heater model, the height of the flue, the external conditions, temperature class T 600 etc. For best performance, installing a damper is always recommended.

- Install the heater's own connection pipe to the upper flue opening on top of the heater, the shorter section into the heater.
- On top of the connection pipe, install a non-insulated interconnecting pipe and an extension, if needed. Use a saw to adjust the length of the interconnecting pipe and extension, if any.
- Install the damper between the non-insulated and insulated part, or alternatively, into the first insulated chimney flue module.
- Continue using insulated modules on top of the damper. There should be at least 400 mm of insulated chimney flue below the ceiling. Follow the installation and user instructions for ready-made flues (Figure 6).

Adhere to the above mentioned safety distances to flammable and non-flammable materials.

## **2.9. Heater door and changing left/right-handedness**

The door's opening direction can be changed by turning the door over.

Changing the door's left/right-handedness:

- Open the door and push the hinge pin from below to release it from its hole.
- Pull the hinge pin down to release it from the upper hole; the door is now detached. Pay attention to the washer and locking nail.
- Turn the door around so that the handle is on the preferred side.
- Firstly, push the hinge pin into the upper hole in the frame, and insert the washer to the pin on top of the frame (the part of the pin with notches should face down).
- Insert the upper hole of the door to the hinge pin above the frame.
- Finally, guide the hinge pin into the lower holes in the frame and the door.

### **2.9.1. Grate**

There is a grate in the heater's stove. Place it on the brackets on the bottom of the stove. Clean the grate from ash before the next heating to allow air through the grate to the furnace (Figure 9).

### **2.9.2. General advice to prevent damage**

When you bring the heater into the sauna room, burn another full batch of wood before placing the stones and make sure that there's plenty of ventilation. This way any residual protective agents will burn off and the finish is properly cured.

Read the instructions below and make sure to follow them:

- Maximum wood quantities can be found in Table 2.
- In cold conditions, avoid heating in full power. The brick chimney may crack.
- Avoid throwing water straight onto the glass door.
- Do not heat the sauna heater so that the cover is red-hot.
- Exposure to saltwater will shorten the heater's life cycle significantly. Please note that even water from a well can contain salt in the vicinity of sea.
- The warranty does not apply, if saltwater is used for the heater.
- Other factors contributing to the heater life-cycle are correct size to the space, the fuel used, the number of heating times, operating against the user instructions, and general diligence.
- Karhu heaters are carefully designed and tested. If a heater becomes damaged in use in an unreasonably short time (e.g. the covers or top part are torn or burned through etc.), can fairly say on the basis of research data, that the heater has not been used as instructed. Tylöhelo will not be liable for damage in result of misuse or use against instructions.

### 3. Using the heater

#### 3.1. Fuels

Use only unprocessed wood in Karhu heaters, preferably chopped birch or alder (maximum amounts in Table 2). The length of a single piece of firewood is approximately 35 cm. Dampness 12–20%. NOTE! Damp or decayed wood does not provide heat very well and emissions are higher.

The amounts of wood mentioned in Table 2 correspond to the values of a nominal output test in compliance with EN-15821, where the volume of the sauna room is the maximum volume. Therefore, use a smaller amount of wood first to find the suitable amount of wood for your sauna.

*Do not exceed the amounts of wood mentioned in the Table.*

The following materials are not allowed in the heater furnace: impregnated wood, wood containing nails, chip board, plastic, plastic coated board or paper. Liquid fuels are not allowed, not even when starting the fire because of the risk of a flash fire. Do not burn large amounts of small pieces of wood, such as chips or small pieces because of their high temporary heating effect.

Firewood must not be stored immediately next to the heater. Pay attention to the safety distances.

#### 3.2. Adjusting the air flow

The heater has been designed to perform best when the negative pressure of the flue is approximately –12 Pa. If the chimney is long, this optimal negative pressure limit may be exceeded. Adjust the draft and combustion air flow using a damper so that it is suitable. Be careful of carbon monoxide. The damper must not be closed too far!

When lighting the fire, the door may be kept slightly open for a moment. The ash pan must be closed. It is not opened during burning. Combustion air comes from another source. The ash pan has a catch to prevent opening, when there's fire.

#### 3.3. Adjusting heating efficiency

The amount of wood when stoking determines the heating efficiency. Table 2 shows the correct amounts of wood which guarantee burning in accordance with the CE marking.

The heating efficiency is up to the quality and the amount of fuel. Do not burn too long pieces of wood in the furnace.

### Do not heat red-hot.

#### 3.4. Lighting

- Set the first batch of wood loosely into the furnace. (Maximum amount, refer to Table 2)
- Add kindlings between the logs and light them.
- You can keep the fire door open for a moment while the logs start to burn.

#### 3.5. Stoking the furnace

Add the actual heating batch when the fire has nearly burned down to embers. (Maximum amount, refer to Table 2).

Add the wood lengthwise, similarly to the grate openings. Close the fire door.

Sauna is normally ready for bathing in 40 to 50 minutes, and it is not necessary to add more wood for one sauna bath.

#### 3.6. Continuing heating

If the bathing session is longer, the conditions are cold etc., another batch of wood may be necessary for prolonged heating. Once the first batch has burned down to embers, add more wood into the furnace parallel to the grate. (Maximum amount, refer to Table 2)

### 4. Maintenance and repairs

#### 4.1. Cleaning the heater

The surface of the heater may be cleaned with mild detergent and moist, soft cloth.

Clean the fire door glass with a soot cleaner agent (e.g. Noki Pois) available from hardware stores.

#### 4.2. Removing the ashes

Excess ash will shorten the grate's life cycle and weaken burning. Remove only cold ash before starting the next heating, to a metal bucket or similar to avoid risk of fire. Open the door to pull out the ash pan for emptying.

#### 4.3. Chimney sweeping

The opening in the stone compartment is a soot hatch (covered with a cap).

The inner parts of the heater are cleaned through the soot hatch 2 to 6 times a year according to use.

For this, you need to empty the stone compartment. You can take the opportunity to check the condition of the stones. The soot hatch will open by tapping the cap sideways.

If the cap has stuck because of temperature fluctuation, use a bending iron or a hammer.

#### 4.4. Cleaning the heater glass

Handle the glass door carefully. Do not bang the door shut or use it for pushing wood into the furnace. Clean the glass with Noki Pois or similar soot cleaning agent.



#### 4.5. Changing broken glass

- Remove the door as instructed in section 2.9.
- Remove all pieces of broken glass.
- Straighten the tabs at the corners and remove the four (4) locking springs inside the mouldings.
- Push the glass into the upper moulding and insert it into the lower moulding by sliding the glass. Adjust the glass to the centre.
- Push the locking springs in at the ends of the mouldings, and bend the tabs against the glass.
- Attach the door to the heater.

#### 5. Troubleshooting

If the heater or the sauna doesn't perform as you think they should, check according to the list below. Make sure you have selected the correct heater to match the sauna room's properties. Our website has instructions for selecting a suitable heater: [www.tylohelo.com](http://www.tylohelo.com)

##### **The heater is too hot (red-hot)**

The draft exceeds -12Pa

- lower the draft with the damper

The stones are laid too tightly or they are too small.

- place the stones more loosely and use stones that are min 10 cm in diameter.

There's too much wood, or the pieces are too small.

- Table 2 has the maximum amounts of wood for the heater, do not use more.

- Do not burn large amounts of small pieces of wood, because their temporary heating effect is high.

- Let the previous batch of wood become embers before adding the next batch.

##### **There's smoke in the sauna room, the draft is bad.**

Turn off all equipment that may cause low pressure.

Is the damper open?

Is the connection pipe sealed against the heater and the flue?

Is the alternative flue opening sealed with the included cover?

Are the heater's soot hatches securely shut?

Is there ash in the heater channels?

Is the interconnecting pipe from the heater to the flue free from ash?

Is the flue completely open? Is it unswept, filled with snow, covered with winter cover etc.

Is the chimney in good condition? Cracks, weathering.

Is the draft height (chimney height) sufficient to the surrounding environment?

- If there are trees close by, a steep hill etc., the chimney needs to be over 3.5 m measured from the floor.

Is the flue size correct?

- A minimum of ½ a brick chimney or, depending on the heater model, either a 115 mm or 130 mm round flue.

##### **The stones do not become hot enough.**

Have you burned enough wood in the furnace?

Burn enough wood in the heater, refer to the amounts of wood in Table 2.

Is the draft too weak?

Is the amount of stones correct?

- At the sides, there should be stones to the level of the sides, and in the middle, only half a stone can raise above the side level.

Are the stones too tightly packed?

- Place the stones loosely, so there will be enough space between the stones.

Are the stones of good quality and the right size?

- Use peridolite or dunite stones, min 10 cm in diameter. Place flat stones vertically.

##### **The sauna room won't become warm enough.**

Are the doors, windows and air conditioning closed, and the combustion air opening open?

Is the sauna new, are the wooden structures damp for some other reason?

Is the heater used correctly?

Have you burned enough wood in the furnace?

- Burn according to instructions.

Is the draft too strong?

- Use the damper to adjust the draft.

Is the draft too weak?

Has the heater been sized correctly?

Is the draft height (chimney height) sufficient to the surrounding environment?

- If there are trees close by, a steep hill etc., the chimney needs to be over 3.5 m measured from the floor.

Is the amount of stones correct?

- At the sides, there should be stones to the level of the sides, and in the middle, only half a stone can raise above the side level.

Are the stones too tightly packed?

- Place the stones loosely, so there will be enough space between the stones.

Are the stones of good quality and the right size?

- Use peridolite or dunite stones, min 10 cm in diameter. Place flat stones vertically.

**The sauna heats up quickly, but the stones are not hot.**

Is the amount of stones correct?

- At the sides, there should be stones to the level of the sides, and in the middle, only half a stone can raise above the side level.

Are the stones too tightly packed?

- Place the stones loosely, so there will be enough space between the stones.

Is the heater too big?

- Keep the ventilation valve open to keep extra heat out. This way the stones will have time to heat up as well. It will take a bit longer to heat the sauna this way.

**The water doesn't heat up properly in a heater model with a water tank.**

Is the draft too strong?

- There's a flame in the interconnecting pipe, which is red hot, even though the lower part of the heater, inside the cover, does not burn red. See section 3.2. on adjusting the draft and heating efficiency.

Has the heater been sized according to the instructions?

**There are black flakes under the heater.**

The stones may be weathered.

The flakes can be metallic anvil cinder, fallen off the heater. The heater has been heated too much red-hot; the metal will flake and the heater will break prematurely.

**There's a smell of sulphur in the sauna.**

The stones have sulphur residues from blasting, or the stone includes sulphur naturally.

**6. Manufacturer's declaration**

This product fulfils claims mentioned in the certificate of approval and documents related to it.

**7. Warranty and manufacturer identification**

**WARRANTY**

Karhu products are of high quality and reliable. Tylohelo grants a 2v year factory warranty to its Karhu wood-burning sauna heaters covering manufacturing defects.

Damages caused by incorrect use or use which is not in accordance with instructions will not be covered by the warranty.

**MANUFACTURER**

TYLÖHELO OY, Pohjoinen Pallbontie 1, 10940 Hangonkylä,  
Puh. 0207 560300, e-mail: info@tylohelo.com

**Table 1**

Model	Volume of the sauna room m <sup>3</sup>	Output (kW)	Dimensions (mm)			Safety distance to flammable material (mm)				Weight (Kg)	Amount of stones (Kg)
			width	depth	height	Front	Side	Back	Up		
<b>Karhu 20</b>	8-20	12	435	475	730	500	300	300	1300	45	35-40
<b>Karhu 20 PS</b>	8-20	12	435	475	730	500	300	300	1300	49	35-40
<b>Karhu 20 ES</b>	8-20	12	435	680	730	500	300	300	1300	55	35-40

When there's stone, tile or glass surfaces, add 1.5 m<sup>3</sup> to the volume for each cubic metre.

If the sauna walls are uninsulated log, add 25 % to the volume.

Model	Flue opening, inside diameter (mm)	Distance to the centre of flue opening from the floor (mm)	Distance from the back of the heater to the centre of the flue opening, top connection (mm)	Water tank volume Lt	Sauna room min height (mm)	Max length of fire wood (mm)
<b>Karhu 20</b>	115	560	125	-	2100*	380
<b>Karhu 20 PS</b>	115	560	125	22	2100*	380
<b>Karhu 20 ES</b>	115	560	125	26	2100*	380

\*Less than min height, use a protective plate in the ceiling

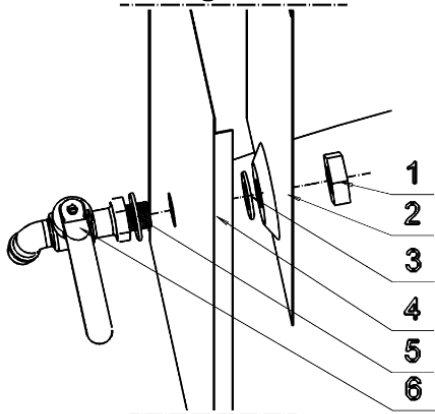
**Table 2**

Model	Fuel	Temperature of the combustion gas in nominal output (ka)	Carbon monoxide emissions 13% O <sub>2</sub>	Efficiency %	Flue draft Pa
Karhu 20 Karhu 20 PS Karhu 20 ES	Wood	379°C	0.32	72%	12

Model	First batch	Stoking batch	Stoking batch 2	Maximum temperature of combustion gas	Temperature class of the flue
Karhu 20 Karhu 20 PS Karhu 20 ES	4 Kg – 7 pcs	3 Kg – 6 pcs	2 Kg – 4 pcs	479°C	T-600

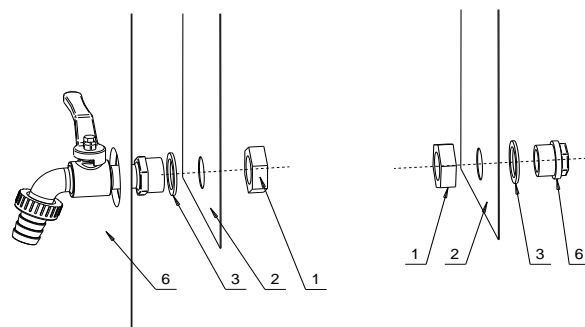
**Figures**

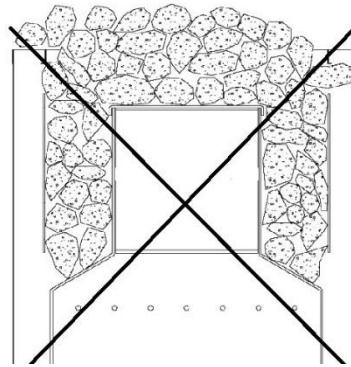
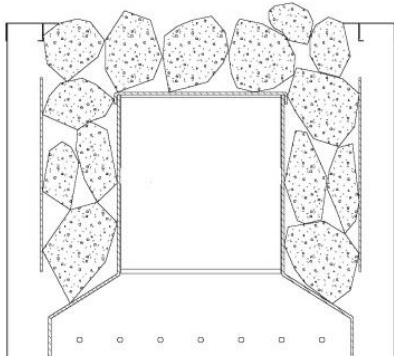
**Figure 1**



1. Nut
2. Water tank
3. Seal 1
4. Cover
5. Seal 2
6. Tap

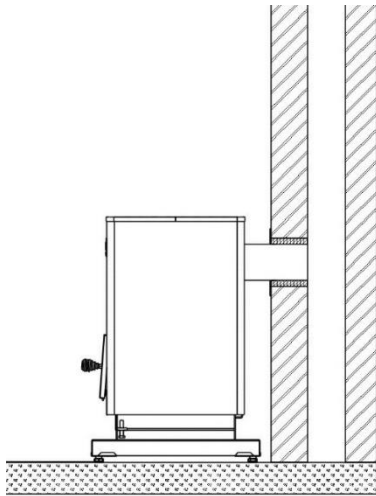
**Figure 2**





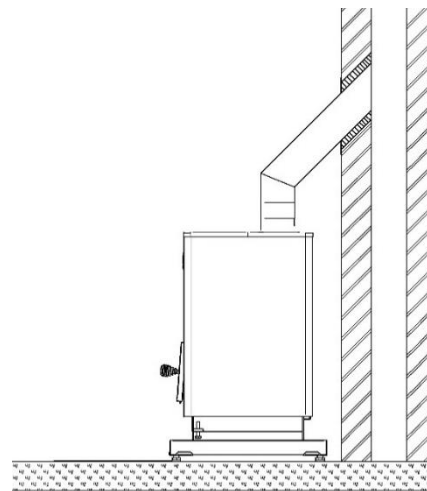
**Kuva, bild, Figure, рис 3**

*Placing the stones, a cross-section of the heater stone compartment  
Place the stones loosely, so there will be enough space between the stones*



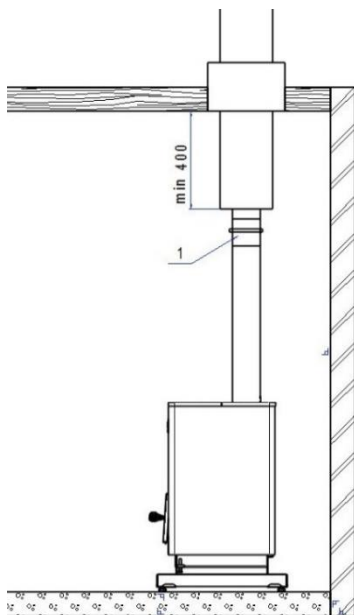
**Figure 4**

Heater back connection to a brick flue.



**Figure 5**

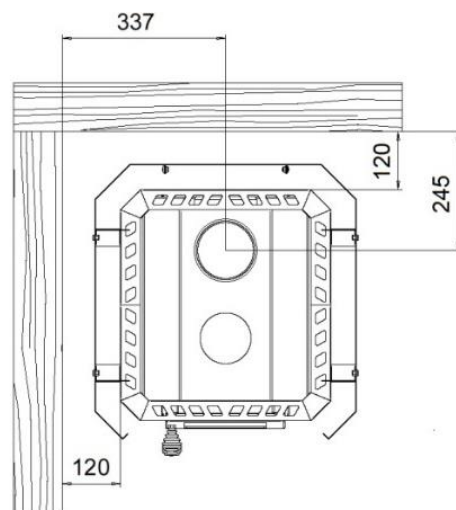
Heater top connection to a brick flue.



**Figure 6**

Connection to a Kastor/Karhu ready-made flue.

1. Damper



**Figure 7**

Installation of Karhu heater and a Karhu protective wall

### Heater safety distances

- 1. Flammable material
- 2. Non-flammable material
- 3. Uninsulated interconnecting pipe

- A. Uninsulated interconnecting pipe, safety distance to flammable material 400 mm.
- B. Heater safety distance to flammable material, side and back, 300 mm.
- C. Heater minimum distance to non-flammable material 50 mm.
- D. Heater safety distance to front, 500 mm.

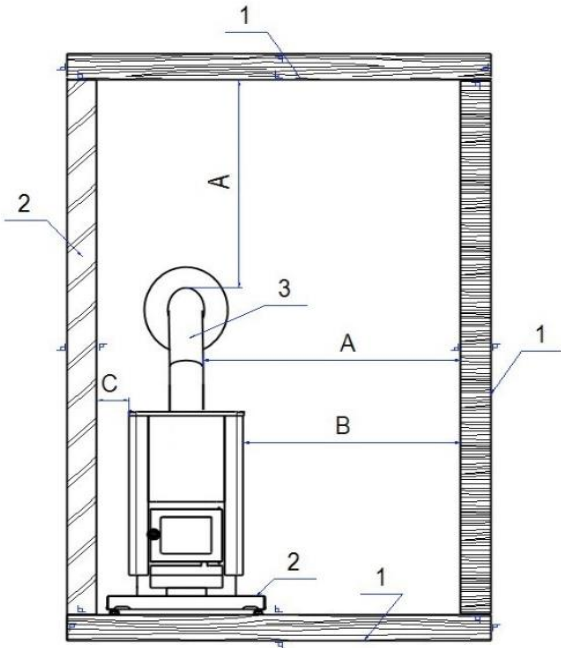


Figure 8

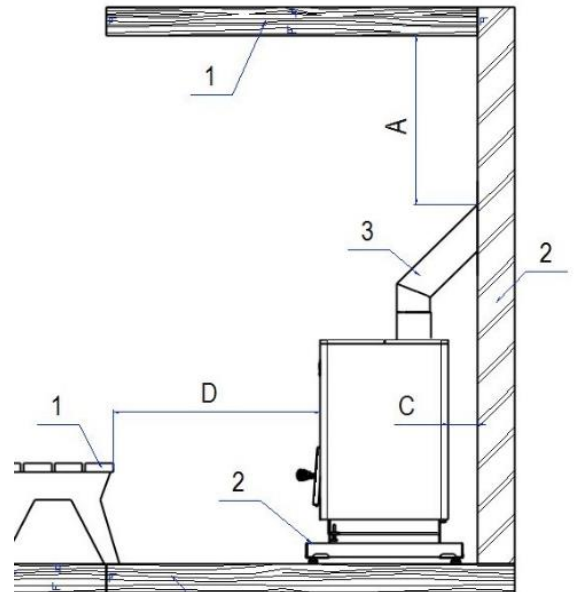
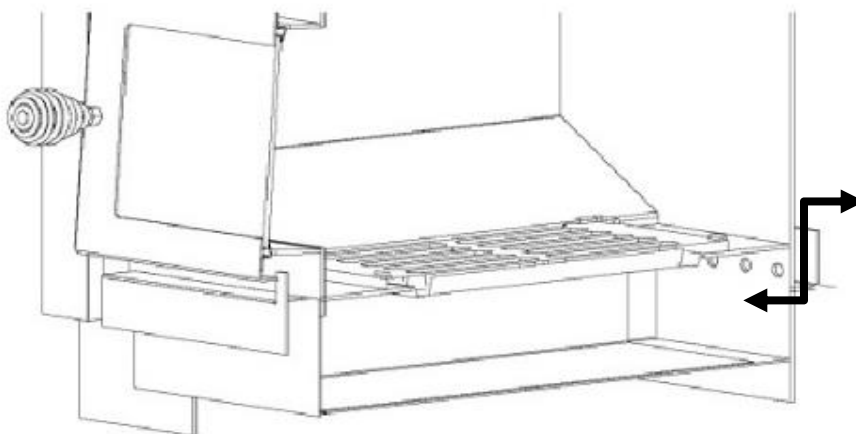


Figure 9



### NOTE!

For best performance, it is important to empty the heater's ash pan at least before every second heating to keep the combustion air opening under the grate open.



# KARHU 20

## Руководство по монтажу и эксплуатации дровяных каменок для сауны



Karhu 20 / Karhu 20 ES / Karhu 20 PS

# СОДЕРЖАНИЕ

## РУКОВОДСТВО ПО МОНТАЖУ И ЭКСПЛУАТАЦИИ ДРОВЯНЫХ КАМЕНЕК ДЛЯ САУНЫ

1. ПЕРЕД МОНТАЖОМ	3
1.1. Содержимое комплекта поставки и его проверка	3
1.2. Важные моменты	3
2. МОНТАЖ И ВВОД В ЭКСПЛУАТАЦИЮ	4
2.1. Подготовка к работе и предварительный прогрев	4
2.3. Передний бак с водой ES / Дымоходный водогрейный котел PS	5
2.4. Камни для каменки, укладка камней	5
2.5. Основание каменки	5
2.6. Безопасные расстояния и защита	5
2.7. Присоединение каменки к дымоходу	6
2.8. Подключение к готовому дымоходу	6
2.9. Дверца каменки и изменение направления открывания	6
2.9.1. Колосниковая решетка	6
2.9.2. Общие рекомендации во избежание повреждений	7
3. ЭКСПЛУАТАЦИЯ КАМЕНКИ	7
3.1. Топливо	7
3.2. Регулирование тяги	7
3.3. Регулирование мощности нагрева	7
4. ТЕХНИЧЕСКОЕ ОБСЛУЖИВАНИЕ	8
4.1. Очистка каменки	8
4.2. Удаление золы	8
4.3. Чистка дымохода	8
4.4. Очистка стекла дверцы	8
5. ПРОБЛЕМНЫЕ СИТУАЦИИ	8
<b>6. ДЕКЛАРАЦИЯ ПРОИЗВОДИТЕЛЯ</b>	
7. ГАРАНТИЯ И СВЕДЕНИЯ О ПРОИЗВОДИТЕЛЕ	9
Рисунки	10-12

# Руководство по монтажу и эксплуатации дровяных каменок KARHU для саун

Сохраните настоящее руководство для использования в будущем.

После монтажа руководство следует передать владельцу сауны или лицу, ответственному за сауну. Ознакомьтесь с руководством до монтажа и эксплуатации.

## ДРОВЯНЫЕ КАМЕНКИ KARHU

Мы благодарим вас за доверие к продукции Karhu. Наша компания занимается производством дровяных каменок для саун дольше, чем кто бы то ни было в мире, — уже почти сто лет. За это время мы много узнали об огне и об обращении с ним, в том числе о его восприимчивости к внешним факторам. Развести огонь может каждый, но поддержание огня — почти искусство. При разработке и изготовлении нашей продукции мы соблюдаем два принципа: из рук мастера выходит совершенный продукт и совершенства невозможно достичь с низкокачественными материалами. Наши изделия просты и надежны, хотя за их нарочитой простотой стоят решения, которые появились благодаря опыту десятилетий, с одной стороны, и современной технологии, с другой.

## КАЧЕСТВЕННЫЕ МАТЕРИАЛЫ

Для изготовления нашей продукции мы используем лучшие материалы, которые мы приобретаем у надежных партнеров, тщательно отобранных за годы сотрудничества. В наших изделиях используется конструкционная сталь финского производства, которая благодаря однородности структуры может принимать самые разнообразные формы, не теряя при этом прочности. Дверцы выполнены из особо прочного стекла Segam, которое выдерживает нагрев до температуры как минимум 800 °C, пропуская при этом в помещение приятный свет огня.

## МЫ МНОГО ЗНАЕМ ОБ ОГНЕ

Наши изделия весят довольно много, что само по себе свидетельствует об огнеупорности используемых материалов. Решающим, однако, является не столько толщина стали сама по себе, сколько ее правильное применение. Нужно хорошо разбираться в движении пламени и его воздействии на окружающие элементы конструкции. Самая горячая и таким образом подвергающаяся самой сильной нагрузке точка не обязательно расположена непосредственно над огнем, а там, куда проводится тепло. Также огонь нужно подпитывать воздухом, чтобы он горел как можно полнее и согревал экономично.

## БЕСПРЕЦЕДЕНТАЯ ТЕХНОЛОГИЯ

Наши камни прогреваются даже при сжигании одной закладки дров и хранят тепло еще долго после того, как пламя погасло. Это уникальное качество — результат суммы нескольких факторов, самыми значительными из которых, кроме качественных материалов, являются система циркуляции воздуха Coanda, емкие пространства для укладки камней, а также массивные дверцы. Эти и другие технические новшества, а также разнообразные монтажные устройства, дополняющие единое целое, подробно описаны на сайте [www.tylohelo.com](http://www.tylohelo.com) или в рекламных проспектах нашей компании.

### 1. Перед монтажом

Изделие и содержимое комплекта следует проверить непосредственно при получении. О возможных повреждениях упаковки, полученных в ходе доставки, следует немедленно сообщить лицу, доставившему изделие.

#### 1.1. Содержимое комплекта поставки и его проверка

В комплект дровяной каменки входит:

- каменка;
- в топке находятся:
  - руководство по монтажу,
  - колосниковая решетка,
  - соединительная труба,
  - ручка дверцы, крепежный винт и гайки;
- две стальные заслонки (одна сажная заслонка в корпусе каменки и одна заслонка для дымохода сзади, закрепленная винтом через просверленное в корпусе отверстие);
- зольник.

#### 1.2. Важные моменты

Необходимо проверить соответствие каменки размеру сауны по таблице максимального и минимального объема помещения (таблица 1).

Если стены сауны сложены из камня, покрыты кафелем или выполнены из стекла, к расчетному объему сауны следует добавить по 1,5 м<sup>3</sup> на каждый квадратный метр площади стены.

В саунах с бревенчатыми стенами к расчетному объему добавляется 25 %.

Во избежание повреждений каменку следует всегда транспортировать в вертикальном положении.

Перед вводом каменки в эксплуатацию необходимо удалить все наклейки и упаковочные материалы.

*Паспортную табличку и маркировку CE удалять нельзя.*

*Во время работы каменки зольник должен быть закрыт.*

## ПЕРЕД УСТАНОВКОЙ В САУНЕ КАМЕНКУ СЛЕДУЕТ ПРОКАЛИТЬ НА ОТКРЫТОМ ВОЗДУХЕ.

При монтаже и эксплуатации изделия, кроме настоящих указаний, следует учитывать также все местные нормативы, включая те, которые обусловлены национальными и европейскими стандартами. Эти правила следует соблюдать и при монтаже очагового пространства топки.

Рекомендуется также перед монтажом каменки выяснить потребность в возможных строительных лицензиях и несущую способность пола.



Перед монтажом дымохода или ввода каменки в эксплуатацию следует также проверить класс термостойкости дымохода.

- Средняя температура топочных газов при номинальной мощности (таблица 2).
- Максимальная безопасная температура топочных газов (таблица 2).
- Необходимый класс термостойкости дымохода Т 600.

Кроме этого, следует проверить следующие факторы и их влияние на выбор расположения каменки:

- Безопасные расстояния до горючих и негорючих конструкций (таблица 1).
- Место присоединения дымохода (высота от пола до возможной старой трубы дымохода и место прокладки возможной новой трубы дымохода).
- Материал пола (горючий, негорючий, кафельный или водонепроницаемый).
- Если каменка присоединяется к общему дымоходу (к дымоходу имеются подводы от другого оборудования), места подсоединения должны быть оснащены собственными шиберами. Дымоход рассчитывается по большему очагу.
- Перед разведением огня следует убедиться, что в дымоходе достаточная тяга и на каменке нет повреждений.
- При номинальной мощности тяга дымохода составляет –12 Па.
- Тягу можно проверить сжиганием в каменке небольшого количества газетной бумаги.
- Перед разведением огня следует отключить оборудование, создающее разрежение воздуха в помещении, такое как вытяжку на кухне или автоматическую вентиляцию, если вентиляционная система оснащена автоматическим выключателем камина, его следует использовать в соответствии с инструкциями по эксплуатации системы.
- Если к каменке снаружи присоединена собственная труба приточного воздуха, следует убедиться в том, что она открыта, перед ней нет никаких помех и воздух поступает. Эту трубу приточного воздуха можно расположить внизу в стене или на полу рядом с каменкой. Она должна быть оснащена закрывающейся решеткой и тарельчатым клапаном. Диаметр трубы должен составлять не менее 10 см.
- Каменки Kaiti предназначены для нагрева саун. Не разрешается использовать их для какой-либо другой цели.
- Каменка не рассчитана на постоянную круглосуточную эксплуатацию.
- Использование морской и дождевой воды, а также воды с содержанием хлора запрещается, в сауне можно использовать только чистую воду.
- Вблизи от моря каменка, кроме того, подвержена высокой вероятности коррозии; срок эксплуатации может быть короче обычного.
- На каменку нельзя класть ювелирные украшения или другие предметы, а также накрывать каменку в момент или после нагрева. Например, сушка одежды или другого легковоспламеняющегося материала на каменке строго запрещена ввиду опасности возникновения пожара.
- Для обеспечения полной мощности и безопасности дверцу топки в момент нагрева следует держать закрытой. Дверцу топки в процессе нагревания можно держать открытой только для подкладки дров, и при этом каменка должна быть под постоянным наблюдением. Следует следить за температурой сауны во избежание перегрева каменки. Если это произошло, откройте дверь сауны и проветрите помещение.
- С дверцами топки и стеклянными поверхностями следует обращаться осторожно.
- Ручка дверцы может быть горячей, поэтому для открытия дверцы рекомендуется использовать какой-либо предмет (например, перчатку).
- Если каменка не использовалась на протяжении долгого времени, находясь при этом во влажном помещении (например, на неотопляемой летней даче), перед эксплуатацией следует убедиться, что на ней отсутствуют следы коррозии, труба не засорена, например, гнездом птицы.
- При возгорании или при опасности возгорания сажи в дымоходе, следует закрыть дверцы каменки, но оставить шибер открытым.
- Если вам нужна помощь в тушении огня, следует вызвать противопожарную службу. *В случае возгорания сажи необходимо проверить состояние дымохода.*
- О возгорании сажи в дымоходе, даже погасшем, следует сообщить органам противопожарной службы.
- Соблюдайте осторожность! Ручки, стекло дверцы, поверхность каменки и циркулирующий воздух могут быть горячими!
- Нельзя позволять детям зажигать огонь или находиться рядом с горящим очагом в отсутствие взрослых.
- Соблюдайте инструкции по эксплуатации при нагреве и при монтаже каменки.
- Каменку следует топить только натуральными дровами.
- Запрещается изменять конструкцию каменки.
- Используйте только утвержденные изготовителем детали и принадлежности.

## **2. Монтаж и ввод в эксплуатацию**

### **2.1. Подготовка к работе и предварительный прогрев**

- Установите ручку на дверцу.
- Установите каменку без камней под открытым небом на негорючее основание.
- В моделях с баками для воды, закрепите кран и заглушку, и наполните бак водой.
- Удалите с каменки все наклейки и защитную упаковку (кроме маркировки CE).
- Убедитесь, что колосниковая решетка на месте.
- Установите соединительную трубу из комплекта более коротким концом в дымовое отверстие сверху каменки.
- Проверьте крышки сажных заслонок и дымового отверстия.
- **ПРЕДВАРИТЕЛЬНОЕ ПРОКАЛИВАНИЕ.** Цель предварительного прокаливания заключается в удалении с каменки под открытым небом горючих защитных веществ и повышение твердости покрытия каменки. Сожгите в топке несколько закладок мелких дров. Каменку следует прокалывать на открытом воздухе до тех пор, пока она не перестанет чадить.
- После предварительного прокаливания остывшую каменку следует переместить в сауну.
- Позаботьтесь о хорошем проветривании сауны при первом прогревании.

### 2.3. Передний бак с водой ES

Всегда перед понижением температуры на улице ниже нуля воду из бака следует сливать; при замерзании воды бак может получить повреждения.

Запрещается нагревать каменку при отсутствии воды в баке.

Примечание! Вода в баке очень горячая (100 °С).

Дымоходный водогрейный котел необходимо монтировать на вертикальном дымоотводе.

Возможную защитную упаковку с бака следует удалить.

Установка крана бака с водой (рисунок 2)

- Выбрать сторону, на которой будет установлен кран.
- Установить прокладку на резьбовую часть крана.
- Вставить кран в отверстие бака для воды.
- Насадить гайку на кран и затянуть ее.
- Установить прокладку на резьбовую часть заглушки.
- Вставить заглушку в отверстие бака для воды.
- Насадить гайку на кран и затянуть ее.

### 2.4. Камни для каменки, укладка камней

Для каменки подходят перидотит и оливин размером более 10 см. Перед укладкой камни следует промыть. *Камни нельзя укладывать слишком плотно или горкой*, их нужно уложить так, чтобы между ними оставалось достаточно воздуха. Камни следует ставить вертикально, чтобы горячий воздух мог проходить между ними, нагревая верхние камни. Пространство для камней следует заполнить до краев, плоские камни следует ставить вертикально. Максимальное количество камней указано в таблице 1.

Комбинируя камни разного размера и сорта, а также меняя их количество можно регулировать качество пара в сауне в зависимости от предпочтений. Поскольку вкусы разные, единственно правильного способа укладки камней нет. Пользователю стоит попробовать разные виды укладки, чтобы найти оптимальный для себя вариант.

С точки зрения работы каменки принципиальным является то, что горячий воздух должен проходить между камнями, быстро нагревая их. Если камни слишком маленькие или они неправильно уложены, нагревается только воздух, но не камни (рисунок 3).

### 2.5. Основание каменки

Каменка устанавливается горизонтально, на неподвижное и устойчивое негорючее или теплоизолированное основание. Если каменка устанавливается на пол из горючего материала, следует использовать защитное основание Karhu (включает 4 регулируемые ножки). Перед защитным основанием на расстоянии 400 мм перед каменкой и как минимум в 100 мм от дверцы следует установить искрозащитный щит. ЗАПРЕЩАЕТСЯ УСТАНАВЛИВАТЬ КАМЕНКУ НА ПОЛ ИЗ ГОРЮЧЕГО МАТЕРИАЛА БЕЗ ЗАЩИТЫ.

Каменку можно устанавливать прямо на бетонный пол, если толщина бетонной плиты не менее 60 мм.

Следует убедиться в том, что в полу, заливаемом под каменкой, не проложены кабели электропроводки или водопроводные трубы.

Не рекомендуется устанавливать каменку прямо на кафельный пол, поскольку влагоизоляция и плиточный клей могут содержать вещества, подверженные воздействию тепла. В таких случаях следует пользоваться защитным основанием Karhu.

### 2.6. Безопасные расстояния и защита

#### 2.6.1. Безопасные расстояния (рисунок 8)

Безопасное расстояние до каменной стены составляет 50 мм от наружной поверхности каменки, но желательно оставить 100 мм — для достаточной циркуляции воздуха. Каменку можно установить в нишу размером в ширину каменки + 200 мм.

Безопасное расстояние до горючих материалов составляет 300 мм от наружной поверхности каменки. Перед каменкой лучше оставить безопасное расстояние в 1000 мм с учетом теплоизлучения и для простоты техобслуживания и в любом случае не менее 500 мм.

Безопасное расстояние сверху составляет 1300 мм от поверхности камней. Если требования к расстоянию не выполняются, под потолком следует установить защитный экран с воздушным зазором 30 мм.

Если труба дымохода выходит из верхней части каменки и не изолирована или изогнута, безопасное расстояние должно составлять 400 мм от боковых поверхностей в стороны и 400 мм от горизонтальной поверхности вверх.

Безопасное расстояние до горючих материалов со стороны бака на каменке, оснащенной баком, составляет 150 мм (таблица 1).

#### 2.6.2. Сокращение безопасных расстояний

Сокращение безопасных расстояний возможно при условии использования защитных экранов и защитного основания Karhu. Изоляция на трубе должна доходить до защитного экрана. В этом случае дополнительная защита не требуется (рисунок 7).

Если пол перед каменкой выполнен из горючих материалов, защищаемый участок продляется на 100 мм по обе стороны от дверцы, а также как минимум на 400 мм перед ней. В этом случае защитным экраном должна служить металлическая пластина толщиной как минимум 1 мм (искрозащитный щит).

Если каменка устанавливается так, что сзади и с одного бока ее имеется кирпичная стена, для безопасности достаточно оставить 50–100 мм по бокам и 50 мм сзади. Если за каменкой и с ее обеих сторон имеется кирпичная

стена, рекомендуется оставить 100 мм по обе стороны для обеспечения циркуляции воздуха. Сзади достаточно оставить 50 мм.

Изолированная часть трубы в сауне всегда должна достигать уровня на 400 мм ниже промежуточного потолка (рисунок 6).

Безопасное расстояние от дымохода до горючих материалов зависит от модели и указано в инструкции изготовителя. В случае неуверенности следует обратиться в местную противопожарную службу.

## **2.7. Присоединение каменки к дымоходу**

Каменку Karhu можно присоединить к дымоходу сзади или сверху. При присоединении к дымоходу следует учитывать указанные в пункте 2.6. безопасные расстояния и средства защиты, а также инструкции по кладке кирпичных дымоходов.

### **2.7.1. Присоединение сзади**

Проделать в кирпичном дымоходе отверстие на 2–3 мм больше диаметра соединительной трубы. Отделить отверткой или лезвием пилы расположенную на задней стороне корпуса пластину, закрывающую круглое отверстие. Переместить крышку, закрывающую заднее дымовое отверстие, на место крышки дымового отверстия в верхней поверхности каменки. Установить соединительную трубу из комплекта каменки в заднее дымовое отверстие каменки. Задвинуть каменку на место. Убедиться, что соединительная труба хорошо подходит к отверстию, проделанному в дымоходе. Уплотнить зазор между соединительной трубой и дымоходом огнестойким материалом, например, огнестойкой ватой.

Вывод трубы закрывается защитной пластиной Karhu, которую можно купить в любом строительном магазине. Маскирующая пластина крепится на дымоходе металлическими креплениями и огнестойкой массой (рисунок 4).

### **2.7.2. Присоединение сверху**

Установить соединительную трубу в верхнее дымовое отверстие каменки более коротким концом. Проделать в кирпичном дымоходе отверстие на 2–3 мм больше диаметра соединительной трубы.

Присоединение сверху выполняется с помощью колена трубы, которое поворачивается к подходящему уровню дымохода. Трубу с коленом также можно приобрести отдельно в строительном магазине. При необходимости ее можно продлить дополнительной секцией трубы. Установить соединительную трубу каменки в дымовое отверстие на поверхности каменки, после чего установить трубу с коленом поверх соединительной трубы из комплекта каменки. При необходимости, обрезать трубу с коленом и, возможно, дополнительный отрезок трубы до подходящего размера. Убедиться, что труба входит внутрь дымохода достаточно глубоко (однако не слишком далеко, чтобы не перекрывать сечение трубы).

Уплотнить зазор между трубой и дымоходом огнестойким материалом, например, огнестойкой ватой. Вывод трубы закрывается защитной пластиной Karhu, которую можно купить в любом строительном магазине. Маскирующая пластина крепится на дымоходе металлическими креплениями и огнестойкой массой (рисунок 5).

## **2.8. Подключение к готовому дымоходу**

Каменку можно присоединить к готовому дымоходу сверху.

Убедитесь в том, что готовый дымоход подобран правильно с учетом модели каменки, высоты дымохода, внешних условий, класса термостойкости T600 и т. д. Для обеспечения оптимальной работы рекомендуется установить также шибер.

- Установить соединительную трубу каменки в верхнее дымовое отверстие более коротким концом в каменку.
- Поверх соединительной трубы установить неизолированную трубу и, возможно, дополнительную трубу. При необходимости обрезать трубу и дополнительный отрезок трубы до подходящего размера.
- Шибер устанавливается между неизолированным и изолированным участком трубы, или на первый изолированный участок трубы.
- После шибера продолжается изолированная труба. Изолированный дымоход должен не доходить до промежуточного потолка не более чем на 400 мм. Соблюдайте инструкции по монтажу и эксплуатации готового дымохода (рисунок 6).

Следует соблюдать указанные выше безопасные расстояния до горючих и негорючих материалов.

## **2.9. Дверца каменки и изменение направления открывания**

Для изменения направления открывания дверцы ее нужно перевернуть.

Изменение направления открывания дверцы

- Открыть дверцу и извлечь штырь петли через нижнее отверстие.
- Из верхнего отверстия извлечь штырь петли. Дверца освободится. Не потеряйте шайбы и шплинт.
- Перевернуть дверцу так, чтобы ручка была с нужной стороны.
- Вставить штырь петли в верхнее отверстие буртика дверцы и надеть шайбу на штырь (выступы на штыре должны быть внизу).
- Ввести штырь в верхнее отверстие дверцы на штырь над буртиком.
- Наконец ввести штырь в нижние отверстия воротника и дверцы.

### **2.9.1. Колосниковая решетка**

В топке каменки находится колосниковая решетка. Ее следует установить поверх кронштейнов на дно топки. Колосниковую решетку следует очищать от золы перед каждым использованием каменки, чтобы воздух для горения мог легко поступать в очаг (рисунок 9).

### 2.9.2. Общие рекомендации во избежание повреждений

После установки каменки в сауне до добавления камней рекомендуется сжечь еще одну полную топку дров, хорошо проветривая сауну, чтобы вся защитная смазка окончательно обгорела, а покрытие корпуса окончательно затвердело.

Ознакомьтесь с приведенными ниже указаниями и соблюдайте их.

- Максимальный расход дров указан в таблице 2.
- Не рекомендуется топить сразу в полную силу в холодное время года. Кирпичный дымоход может повредиться.
- Не рекомендуется плескать воду на стеклянную дверцу.
- Нельзя раскалять каменку докрасна.
- Срок службы каменки существенно сокращается, если используется соленая вода. Следует также иметь в виду, что у моря даже вода из колодца может содержать соль.
- Если в каменке используется морская вода, гарантия аннулируется.
- На срок службы каменки оказывают влияние такие обстоятельства, как соответствие каменки объему сауны, используемое топливо, частота и продолжительность посещения сауны, соблюдение правил пользования каменкой и бережность обращения с ней.
- Каменки Karhu тщательно сконструированы и испытаны. На основе проведенных испытаний в компании доказано, что слишком быстрое разрушение каменки в процессе эксплуатации (например, если при перекаливании образуются трещины или прогорают дыры в топке и т. д.) обусловлено несоблюдением инструкции по использованию. За подобные повреждения, вызванные несоблюдением инструкций по эксплуатации, компания Tuohelo ответственности не несет.

## 3. Эксплуатация каменки

### 3.1. Топливо

В качестве топлива для каменки Karhu допускается использовать только поленья натуральных необработанных дров, предпочтительно колотых, например березы или ольхи (максимальный расход указан в таблице 2). Длина поленьев составляет приблизительно 35 см. Содержание влаги 12–20 %. ВНИМАНИЕ! Влажная или гнилая древесина недостаточно теплотворна и повышает уровень вредных выбросов.

Указанный в таблице 2 расход дров отвечает показателям номинальной мощности по стандарту EN-15821, при максимальном расчетном объеме сауны. Чтобы подобрать оптимальное количество дров для нагрева сауны в соответствии с вашими предпочтениями, сначала следует растапливать каменку с меньшим количеством дров, чем указано в таблице.

*Не рекомендуется превышать указанные в таблице объемы дров.*

В каменке нельзя жечь пропитанную каким-либо веществом древесину, древесину с гвоздями, древесно-стружечные плиты, пластмассу, картон или бумагу с пластиковым покрытием. Запрещается использовать жидкое топливо из-за опасности его воспламенения в момент зажигания. Запрещается жечь большое количество измельченной древесины, например щепки и опилки, из-за их высокой краткосрочной теплоотдачи.

Дрова нельзя хранить в непосредственной близости от каменки. Помните о соблюдении безопасных расстояний для каменки.

### 3.2. Регулирование тяги

Каменка спроектирована так, что лучше всего работает при разрежении в дымоходе около –12 Па. Если труба дымохода длинная, оптимальный предел разрежения может быть ниже. Отрегулируйте тягу и подачу приточного воздуха шибером. Берегитесь угарного газа. Не закрывайте шибер слишком плотно!

На стадии разжигания дверцу можно недолго держать открытой. Зольник должен был закрыт и его нельзя открывать во время горения. Приточный воздух поступает другим путем. На зольнике имеется затвор, препятствующий открытию его во время горения.

### 3.3. Регулирование мощности нагрева

Количество дров в топке определяет эффективность нагрева. В таблице 2 указано количество дров, которое обеспечивает горение в соответствии с требованиями CE.

На мощность нагрева влияет качество и количество топлива. Не рекомендуется топить каменку слишком длинными поленьями.

## **Запрещается нагревать каменку докрасна.**

### 3.4. Разведение огня

- Уложить первую закладку свободно в топку (максимальное количество см. в таблице 2).
- Добавить между поленьями легковоспламеняющиеся материалы для розжига, и поджечь их.
- Во время разведения огня дверцу каменки можно держать открытой.

### 3.5. Подбрасывание дров

Когда дрова прогорят почти до углей, можно подбросить в топку дров (максимальное количество см. в таблице 2).

Поленья следует класть в топку параллельно колосниковой решетке. Закрыть дверцу.

Обычно сауна готова к парению через 40–50 минут, и дрова можно больше не подбрасывать.

### 3.6. Продолжение нагрева

В зависимости от продолжительности парения, холодного времени года и т. п. может быть необходимо дальнейшее нагревание еще одной охапкой дров. Когда первая закладка прогорела до угля, можно добавить поленья, разместив их параллельно колосниковой решетке (максимальное количество см в таблице 2).

## 4. Техническое обслуживание

### 4.1. Очистка каменки

Поверхность каменки можно протирать влажной мягкой тканью, смоченной в слабом растворе моющего средства. Стекло каменки следует чистить средством Noki Pois, которое продается в строительном магазине.

### 4.2. Удаление золы

Слишком большое количество золы сокращает срок службы колосниковой решетки и затрудняет горение. Удалять золу следует в холодном состоянии перед началом следующей растопки каменки, например, с помощью металлического ведерка во избежание возгорания. Откройте дверцу, чтобы золу можно было извлечь из топки и опорожнить.

### 4.3. Чистка дымохода

Заслонка, расположенная в каменной части каменки, предназначена для удаления сажи (закрыта крышкой).

Через отверстия, закрытые крышкой, чистятся внутренние части каменки 2–6 раз в год — в зависимости от частоты использования.

Следует опорожнить пространство для камней и при этом проверить состояние камней. Сажная заслонка открывается легким нажатием в направлении к поверхности.

Если сажная заслонка заклинила в канале из-за перепадов температур, можно воспользоваться молотком.

### 4.4. Очистка стекла дверцы

Со стеклянной дверцей следует обращаться осторожно. Дверцей нельзя сильно хлопать, а также нельзя закрывать ее так, чтобы она задвигала дрова внутри топки. Для очистки стекла используйте средство Noki Pois.

### 4.5. Замена треснувшего стекла

- Снять дверцу, как указано в пункте 2.9.
- Вынуть осколки стекла из дверцы.
- Выпрямить язычки на углах реек и удалить 4 стопорные пружины из реек.
- Вставить стекло в верхнюю рейку до упора и, заведя в нижнюю, опустить. Отцентрировать стекло.
- Ввести фиксирующие пружины через концы реек и загнуть язычки к стеклу.
- Установить дверцу на место.

## 5. Проблемные ситуации

Если каменка или сауна, на ваш взгляд, не работает надлежащим образом, следует провести проверку по нижеприведенному перечню. Сначала следует убедиться, что каменка выбрана правильно с учетом характеристик сауны. Варианты каменок представлены на сайте компании: [www.tylohelo.com](http://www.tylohelo.com), далее выбрать «Дровяные каменки», затем —

«Выбрать подходящую каменку».

### Каменка перегревается (докрасна)

Тяга превышает –12 Па.

- Отрегулируйте тягу шибером, уменьшив ее.

Камни уложены слишком плотно или они слишком маленького размера.

- Уложите камни свободнее и используйте камни размером не менее 10 см.

Объем дров для сжигания слишком велик или дрова слишком маленькие.

- В таблице 2 указано максимальное количество дров, которое можно использовать в каменке. Не превышайте его.

- Не сжигайте большие количества мелких щепок ввиду краткосрочной высокой теплоотдачи.

- Дайте предварительной закладке прогореть до углей, прежде чем добавлять следующую порцию дров.

### В сауну идет дым, плохая тяга

Выключите все приборы, вызывающие разрежение воздуха.

Открыт ли шибер?

Проверьте плотность подсоединения соединительной трубы к каменке и дымоходу.

Проверьте плотность закрытия альтернативного дымового отверстия каменки крышкой из комплекта.

Плотно ли вставлены сажные заслонки?

Очищены ли каналы каменки от золы?

Очищена ли соединительная труба из каменки в дымоход от золы?

Прочищен ли дымоход? Возможно, его давно не чистили, он засыпан снегом, забыли снять зимнюю крышку и т. п.

Не поврежден ли дымоход? Есть ли трещины, износ?

Достаточна ли высота трубы по сравнению с окружающей средой?

- Расположенные поблизости деревья, крутые склоны и т. п. требуют длины трубы более 3,5 м от пола.

Достаточен ли размер дымохода?

- Размер дымохода должен быть не менее половины кирпича, и в зависимости от модели каменки диаметр круглого дымохода должен быть 115 мм или 130 мм.

### Камни нагреваются недостаточно хорошо

Достаточно ли каменка была прогрета?

Протопите каменку в соответствии с инструкцией. Количество дров указано в таблице 2.

Слишком слабая тяга?

Правильное ли количество камней?

- По краям каменки камни должны быть на уровне края, а в центре каменки лишь на полкамня возвышаться над

краями.

Камни уложены слишком плотно?

- Камни должны быть уложены так, чтобы между камнями оставалось достаточно воздуха.

Достаточно ли хорошее качество камней и правильный ли их размер?

- Подходящими считаются камни перидотита и оливина диаметром 10 см. Плоские камни следует укладывать вертикально.

#### **Сауна недостаточно хорошо прогревается**

Закрывают ли двери и окна сауны, отключена ли система кондиционирования? Отверстие для приточного воздуха для каменки должно быть открыто.

Возможно, сауна новая и деревянные конструкции влажные по какой-либо другой причине.

Нагревается ли каменка правильно?

Достаточно ли каменка была прогрета?

- Нагрев должен проходить согласно инструкциям.

Возможно, тяга слишком сильная.

- Отрегулировать тягу шибером.

Слишком слабая тяга?

Правильно ли выполнен расчет каменки?

Достаточно ли высота трубы по сравнению с окружающей средой?

- Расположенные поблизости деревья, крутые склоны и т. п. требуют длины трубы более 3,5 м от пола.

Правильное ли количество камней?

- По краям каменки камни должны быть на уровне края, а в центре каменки лишь на полкамня возвышаться над краями.

Камни уложены слишком плотно?

- Камни должны быть уложены так, чтобы между ними оставалось достаточно воздуха.

Достаточно ли хорошее качество камней и правильный ли их размер?

- Подходящими считаются камни перидотита и оливина диаметром 10 см, плоские камни следует укладывать вертикально.

#### **Сауна нагревается быстро, но камни каменки остаются холодными**

Правильное ли количество камней?

- По краям каменки камни должны быть на уровне края, а в центре каменки лишь на полкамня возвышаться над краями.

Камни уложены слишком плотно?

- Камни должны быть уложены так, чтобы между ними оставалось достаточно воздуха.

Каменка рассчитана слишком большой?

- Держать вентиляционный люк для удаления излишнего тепла открытым, чтобы камни успели нагреться. Так время нагрева сауны будет немного дольше.

#### **Вода в баке у моделей с баком недостаточно хорошо нагревается**

Тяга слишком сильная.

- Пламя горит даже в соединительной трубе, которая накаляется докрасна, хотя нижняя часть каменки внутри корпуса не раскалена докрасна. См. п. 3.2 «Регулирование тяги» и п. 3.3 «Регулирование мощности нагрева».

Выполнен ли расчет каменки согласно инструкциям?

#### **Под каменкой собирается черная окалина**

Возможно, камни каменки крошатся.

Окалина может быть металлической окалиной, которая осыпалась с каменки. В таком случае каменку топили слишком сильно докрасна; металл отслаивается и каменка трескается слишком быстро.

#### **В сауне чад с запахом серы**

На камнях каменки осталась сера после взрыва в процессе добычи камня или в каменной массе содержится природная сера.

#### **6. Декларация производителя**

Данное изделие соответствует требованиям, указанным в сертификате качества и прилагаемых к нему документах.

#### **7. Гарантия и сведения о производителе**

##### **ГАРАНТИЯ**

Изделия Karhu отличаются высоким качеством и надежностью. Компания Tylohelo дает двухлетнюю заводскую гарантию

на свои дровяные каменки Karhu, покрывающую заводские дефекты.

Гарантия не распространяется на повреждения, вызванные неправильным использованием каменки или использованием с нарушением требований настоящего руководства.

#### **ИЗГОТОВИТЕЛЬ**

TYLÖHELO OY, Pohjoinen Pallbontie 1, 10940 Hangonkylä,  
Puh. 0207 560300, e-mail: info@tylohelo.com

Таблица 1

Модель	Объем сауны, м <sup>3</sup>	Мощность кВт	Габариты каменки, мм (ширина, глубина, высота)			Безопасное расстояние до горящего материала, мм (вперед, сбоку, сзади, сверху)				Масса, кг	Масса камней, кг
Karhu 20	8–20	12	435	475	730	500	300	300	1300	45	35–40
Karhu 20 PS	8–20	12	435	475	730	500	300	300	1300	49	35–40
Karhu 20 ES	8–20	12	435	680	730	500	300	300	1300	55	35–40

Если стены сауны сложены из камня, покрыты кафелем или выполнены из стекла, к расчетному объему сауны следует добавить по 1,5 м<sup>3</sup> на каждый квадратный метр площади стены.

ли стены сауны выполнены из неизолированной древесины, к объему сауны следует добавить 25%.

Модель	Внутренний диаметр отверстия дымохода, мм	Расстояние до центра отверстия дымохода от пола, мм	Расстояние от заднего края каменки до центра дымоходного отверстия при верхнем отводе, мм	Объем бака с водой, л	Минимальная высота сауны, мм	Максимальная длина дров, мм
Karhu 20	115	560	125	-	2100*	380
Karhu 20 PS	115	560	125	22	2100*	380
Karhu 20 ES	115	560	125	26	2100*	380

\*Если меньше минимальной высоты, под потолком следует установить защитный кран.

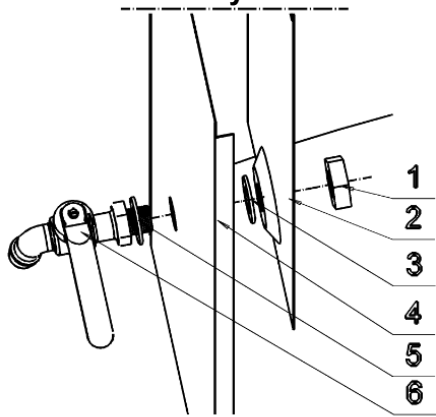
Таблица 2

Модель	Топливо	Температура топочных газов при номинальной мощности, °C	Содержание CO <sub>2</sub> , 13 % при содержании O <sub>2</sub>	КПД, %	Тяга дымохода, Па
Karhu 20 Karhu 20 PS Karhu-R20 ES	дерево	379°C	0.32	72%	12

Модель	Начальная закладка	Дополнительная закладка	Дополнительная закладка 2	Максимальная температура топочных газов	Класс термостойкости дымохода
Karhu 20 Karhu 20 PS Karhu 20 ES	4 кг - 7 шт	3 кг - 6 шт	2 кг - 4 шт	479°C	T-600

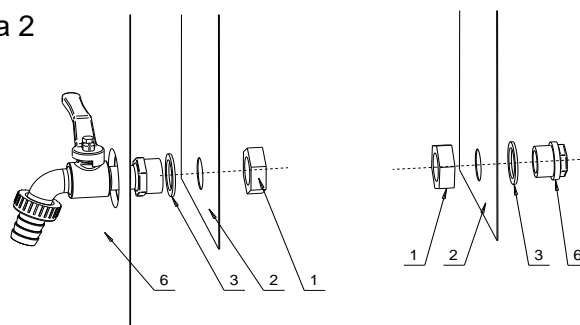
## Рисунки

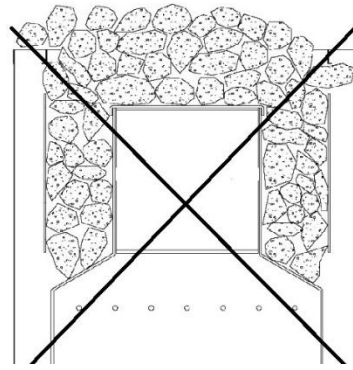
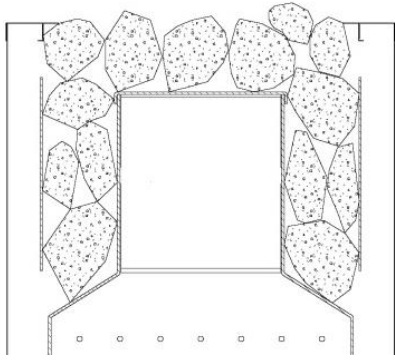
Рисунок 1



1. Гайка
2. Бак с водой
3. Прокладка 1
4. Корпус
5. Прокладка 2
6. Краник

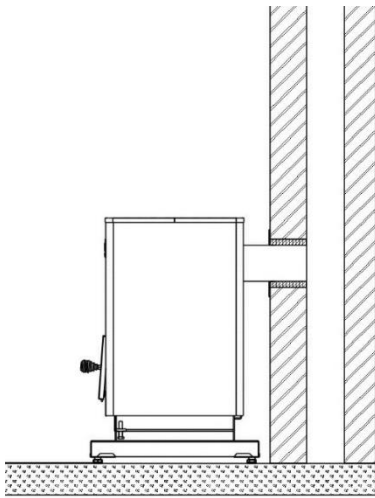
Рисунок 2





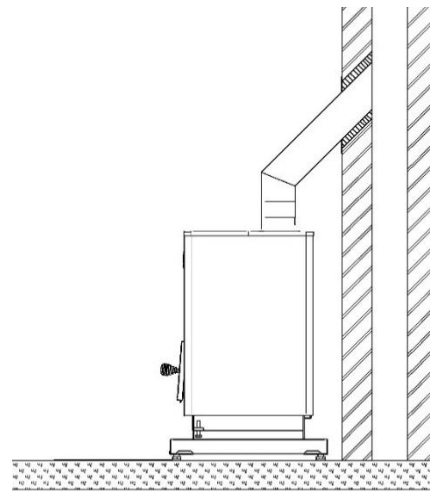
**Рисунок 3**

*Укладка камней в каменку. Вид пространства для камней в разрезе. Камни следует укладывать так, чтобы между ними оставалось достаточно воздуха.*



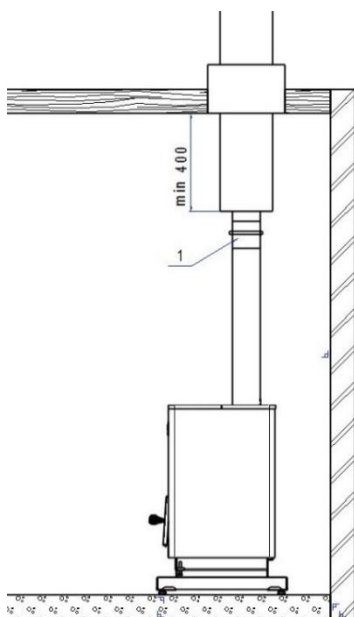
**Рисунок 4**

Присоединение каменки к кирпичному дымоходу сзади.



**Рисунок 5**

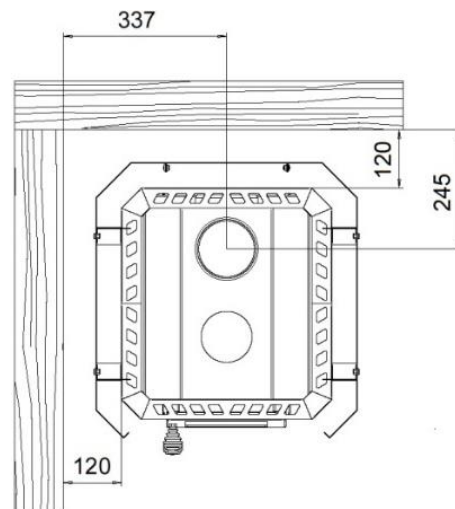
Присоединение каменки к кирпичному дымоходу сверху.



**Рисунок 6**

Присоединение к готовому дымоходу Karhu/Karhu. Karhu.

1. Шибер в дымовом канале



**Рисунок 7**

Монтаж каменки Karhu с помощью защитной стены



## Безопасные расстояния каменки

1. Горючий материал
2. Негорючий материал
3. Соединительная труба без изоляции

- A. Соединительная труба без изоляции, безопасное расстояние до горючего материала — 400 мм.  
B. Безопасное расстояние до горючего материала сбоку и сзади — 300 мм.  
C. Минимальное расстояние от каменки до негорючего материала — 50 мм.  
D. Безопасное расстояние каменки впереди — 500 мм.

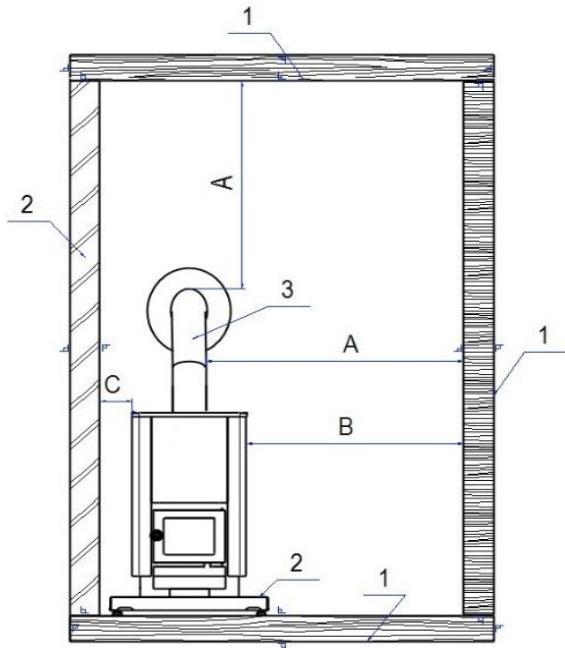


Рисунок 8

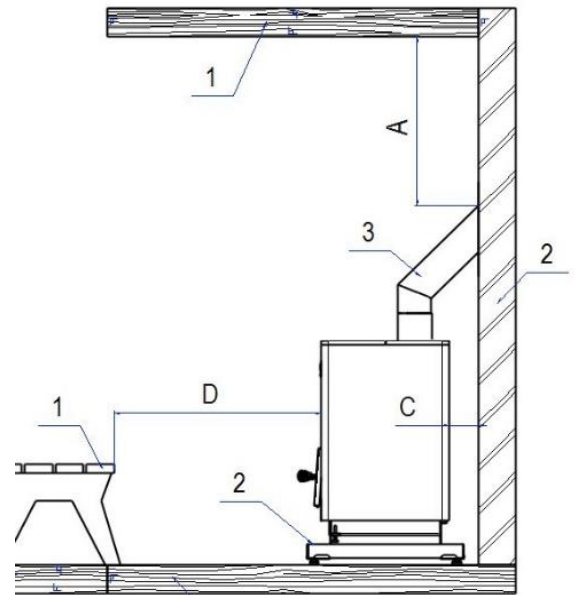
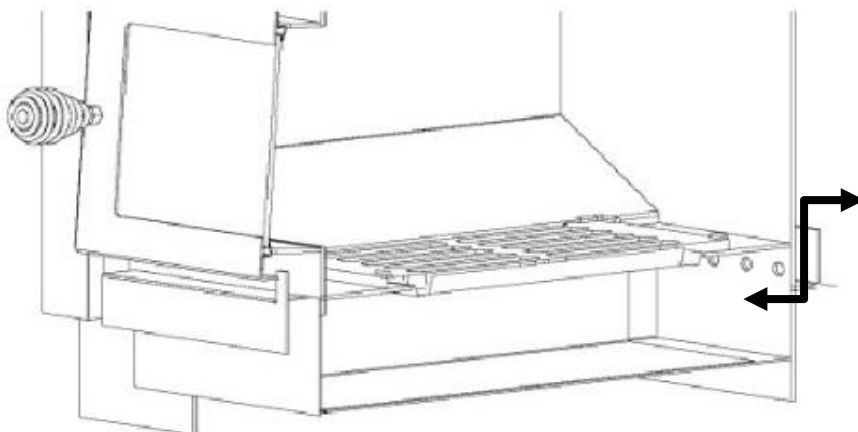


Рисунок 9



### **ВНИМАНИЕ!**

Для нормального функционирования каменки необходимо опустошать зольный ящик как минимум после каждого второго нагрева, чтобы входное отверстие для воздуха под колосниковой решеткой оставалось открытым.



## KARHU 20

### Seria pieców opalanych drewnem Podręcznik instalacji i instrukcja obsługi



Karhu 20 / Karhu 20 ES / Karhu 20 PS

## SPIS TREŚCI

<b>1. Przed przystąpieniem do montażu.....</b>	<b>3</b>
1.1 Zawartość opakowania i kontrola	
1.2 Uwagi i instrukcje	
<b>2. Montaż i przygotowanie do użytkowania.....</b>	<b>4</b>
2.1. Przygotowanie do użytkowania i palenia	
2.3. Przedni zbiornik na wodę ES / Kocioł kominowy PS	
2.4. Kamienie pieca, rozmieszczanie kamieni	
2.5. Podstawa pieca	
<b>2.6. Bezpieczne odległości i zabezpieczenia.....</b>	<b>5</b>
2.6.1. Bezpieczne odległości	
2.6.2. Zmniejszanie odległości bezpiecznych	
<b>2.7. Podłączanie pieca do kanału dymowego.....</b>	<b>6</b>
2.7.1. Połączenie w części tylnej	
2.7.2. Połączenie w części górnej	
<b>2.8. Podłączenie do gotowego kanału dymowego .....</b>	<b>6</b>
<b>2.9. Drzwiczki pieca i zmiana kierunku otwierania lewa/prawa.....</b>	<b>7</b>
<b>2.9.1. Ruszt.....</b>	<b>7</b>
<b>2.9.2. Wskazówki ogólne pozwalające uniknąć uszkodzeń.....</b>	<b>7</b>
<b>3. Korzystanie z pieca.....</b>	<b>7</b>
3.1. Opał	
3.2. Regulacja przepływu powietrza	
3.3. Regulacja wydajności ogrzewania	
3.4. Rozpalanie	
3.5. Uzupelnianie paleniska	
3.6. Kontynuowanie ogrzewania	
<b>4. Konserwacja i naprawy.....</b>	<b>8</b>
4.1. Czyszczenie pieca	
4.2. Usuwanie popiołu	
4.3. Czyszczenie komina	
4.4. Czyszczenie szyby pieca	
4.5. Wymiana pękniętej szyby	
<b>5. Rozwiązywanie problemów.....</b>	<b>8</b>
<b>6. Deklaracja producenta .....</b>	<b>9</b>
<b>7. Gwarancja i dane identyfikacyjne producenta.....</b>	<b>9</b>
<b>8. Tabele .....</b>	<b>10</b>
<b>Rysunki.....</b>	<b>10-12</b>

# Seria pieców KARHU opalanych drewnem

## Podręcznik instalacji i instrukcja obsługi

Niniejszą instrukcję należy zachować w celu późniejszego użycia.

Po dokonaniu montażu, niniejszą instrukcję obsługi należy przekazać właścicielowi sauny lub osobie, która zajmuje się jej obsługą.

Przed przystąpieniem do montażu i użytkowania należy uważnie i ze zrozumieniem przeczytać niniejszą instrukcję.

### PIECE KARHU OPALANE DREWNIEM

Dziękujemy za zaufanie do naszego produktu firmy Karhu. Zajmujemy się produkcją pieców opalanych drewnem dłużej, niż jakakolwiek

inna firma na świecie, to jest, niemal od stu lat. W ciągu minionych dziesięcioleci dowiedzieliśmy się wiele na temat ognia i obchodzenia się z nim. Rozniecanie ognia jest umiejętnością, którą powinien posiadać każdy z nas, a podtrzymywanie go jest już sztuką samą w sobie. Podczas projektowania i produkcji naszych produktów kierujemy się dwiema zasadami, będącymi spuścizną naszych mistrzów rzemieślniczych: w naszych produktach nie ma zbędnych elementów, a materiały, z których korzystamy są najwyższej jakości. Pomimo tego, że nasze produkty są proste i niezawodne, rozwiązania które stosujemy nie mają nic wspólnego z prostotą, ponieważ nasza praca opiera się na dekadach zbierania doświadczeń oraz korzystania z nowoczesnych technologii.

### MATERIAŁY WYSOKIEJ JAKOŚCI

W naszych produktach wykorzystujemy jedynie materiały najwyższej jakości pochodzące wyłącznie od naszych zaufanych, wieloletnich dostawców. Stosujemy fińską stal konstrukcyjną, ze względu na jej jednolitą jakość. Cechuje ją wszechstronność zastosowań, a poza tym zachowuje ona swoją wytrzymałość. W naszych drzwiach do palenisk wykorzystujemy specjalne szkło ceramiczne, które jest w stanie wytrzymać temperatury sięgające 800°C, a jednocześnie pozwala cieszyć się przyjemnym, ciepłym blaskiem prawdziwego ognia.

### ZNAMY SIĘ NA OGIU

Nasze produkty są ciężkie, co jest doskonałym dowodem na to, że stosujemy materiały ognioodporne. Istotna nie jest tu grubość stali, lecz jej odpowiednie wykorzystanie. Musimy wiedzieć, w jaki sposób ogień się porusza, a także dokąd udaje się ciepło. Najgorętsze miejsce, które musi wytrzymać najwyższe temperatury nie znajduje się, jak mogłoby się wydawać, tuż nad płomieniami, lecz tam, gdzie ciepło jest przewodzone. Ogień, aby mógł dobrze płonąć i zapewniać ekonomicznie ciepło, potrzebuje powietrza.

### DOSKONAŁA TECHNOLOGIA

Napełnił palenisko i rozpal je. To wszystko, co musisz zrobić. Nasze piece zostały stworzone z myślą o długim utrzymywaniu ciepła nawet po zgaśnięciu ostatniego płomienia. Ta unikalna cecha wynika z wykorzystywania wysokiej jakości materiałów, ale także innych czynników takich, jak system obiegu powietrza Coanda, głębokie komory na kamienie czy solidne drzwi. Jeśli chcesz dowiedzieć się więcej na temat wspomnianych wyżej możliwości, a także pozostałych innowacji technologicznych oraz szerokiej gamy akcesoriów montażowych, zapraszamy do odwiedzenia witryny [www.tylohelo.com](http://www.tylohelo.com) i zapoznania się z naszymi broszurami.

## 1. Przed przystąpieniem do montażu

Sprawdź produkt i zawartość opakowania niezwłocznie po jego otrzymaniu. Poinformuj kierowcę o jakichkolwiek uszkodzeniach powstałych podczas transportu.

### 1.1. Zawartość opakowania i kontrola

Zawartość opakowania z piecem:

- Piec saunowy
- Palenisko:
  - Instrukcja instalacji
  - Ruszt
  - Rura przyłączeniowa
  - Uchwyt drzwiowy, śruba mocująca i nakrętka
- Dwie stalowe zaślepki (jedna dla drzwiczek na sadzę w komorze przeznaczonej na kamienie, druga dla tylnego otworu ściennego kanału dymowego — przykręcone przez pokrywą za pomocą śruby samowkrętnej).
- Popielnik

### 1.2. Uwagi i instrukcje

Aby upewnić się, że piec jest odpowiedni dla danej sauny, sprawdź maksymalną i minimalną kubaturę (tabela 1).

W przypadku kamienia, płytek lub powierzchni szklanych, do kubatury należy dodać 1,5 m<sup>3</sup> dla każdego metra kwadratowego.

W przypadku saun ze ścianami z drewna należy dodać 25% do obliczonej objętości.

W celu uniknięcia uszkodzeń podczas transportu piec należy transportować w pozycji pionowej.

Przed rozpoczęciem korzystania z pieca saunowego należy usunąć wszystkie etykiety samoprzylepne i materiał opakowania.

*Należy pamiętać, aby nie usuwać tabliczki znamionowej ani oznaczenia CE.*

*Podczas ogrzewania popielnik musi być zamknięty.*

## PIEC NALEŻY PRZEPALIĆ NA ZEWNĄTRZ PRZED INSTALACJĄ W SAUNIE.

Oprócz niniejszych instrukcji należy postępować zgodnie z wszystkimi przepisami lokalnymi, w tym odwołującymi się do norm lokalnych i europejskich. Podczas instalacji pieca należy zapewnić zgodność z tymi przepisami.

Przed rozpoczęciem montażu pieca należy również sprawdzić wymagane pozwolenia na budowę oraz nośność podłogi.

Przed montażem komina należy również sprawdzić klasę temperaturową komina.

- Przeciętna temperatura gazów spalinowych dla mocy znamionowej (tabela 2)
- Maksymalna temperatura gazów spalinowych podczas testu bezpieczeństwa (tabela 2)
- Komin posiada klasyfikację temperaturową T 600

Sprawdź wymienione poniżej zagadnienia i na ich podstawie wybierz miejsce, w którym zamontowany zostanie piec:

- Bezpieczna odległość od konstrukcji łatwopalnych i niepalnych (tabela 1)
- Umieszczenie przyłącza komina (wysokość poprzedniego przyłącza komina, o ile takie istniało, od podłogi, bądź ścieżka montażu nowego komina)
- Materiał podłogi (łatwopalny, niepalny, płytki ceramiczne, wodoodporna)
- Jeśli piec będzie podłączany do komina dzielonego (w przypadku, gdy inny piec został już podłączony do komina), każde przyłącze musi mieć własną zasuwę. Wymiary komina muszą spełniać wymogi większego pieca.
- Przed rozpoczęciem ogrzewania należy upewnić się, że ciąg w przewodzie kominowym jest wystarczający, a piec nie jest uszkodzony.
- Ciąg w kominie wynosi -12 Pa przy mocy nominalnej.
- Ciąg można z grubsza sprawdzić, paląc w piecu kawałek gazety.
- Przed rozpaleniem ognia należy wyłączyć urządzenia wytwarzające ujemne ciśnienie, takie jak okap lub wentylacja mechaniczna. Jeśli układ wentylacji został wyposażony w przełącznik kominka, należy używać go zgodnie z instrukcją obsługi układu.
- Jeśli piec ma własny przewód dopływu powietrza do spalania z zewnątrz, należy upewnić się, że jest otwarty i nie jest blokowany przez żadne obiekty znajdujące się przed nim oraz zapewniony jest dopływ powietrza. Przewód dopływu może znajdować się obok pieca na ścianie lub na podłodze. Musi zostać wyposażony w kratkę, którą można zamknąć, lub zawór dyskowy. Minimalna średnica rury wynosi 10 cm.
- Piece Karhu przeznaczone są do ogrzewania sauny. Nie mogą być używane do innych celów.
- Piec nie jest przeznaczony do użytku przez całą dobę.
- Kamieni nie należy polewać wodą słoną, wodą deszczową ani zawierającą chlor. Dozwolone jest polewanie wyłącznie czystą wodą.
- Obecność wody morskiej w pobliżu powoduje ryzyko korozji pieca, co może skrócić czas eksploatacji.
- Na piecu nie należy umieszczać elementów dekoracyjnych ani innych obiektów. Ciepłego lub gorącego pieca nie należy przykrywać. Na przykład suszenie ubrań lub innych materiałów łatwopalnych na piecu jest zabronione ze względu na ryzyko pożaru.
- W celu zagwarantowania pełnej mocy i bezpieczeństwa, podczas ogrzewania drzwiczki paleniska powinny być zawsze zamknięte. Drzwiczki te należy otwierać podczas ogrzewania wyłącznie w celu dodania drewna opałowego. Pieca nie należy nigdy pozostawiać bez nadzoru. Należy monitorować temperaturę sauny, aby zapobiec przegrzaniu pieca. W przypadku przegrzania pieca należy otworzyć drzwi sauny, umożliwiając tym samym wentylację.
- Należy ostrożnie obchodzić się z drzwiami paleniska i powierzchniami szklanymi.
- Uchwyt drzwi paleniska może być gorący; otwierać za pomocą narzędzia (rękawica).
- Jeśli piec przez dłuższy czas nie był używany, a znajduje się w wilgotnym miejscu (np. w nieogrzewanym domku letniskowym), przed użyciem należy go dokładnie sprawdzić pod kątem uszkodzeń spowodowanych przez korozję, a także upewnić się, że komin nie został zablokowany, na przykład przez ptasie gniazdo.
- W razie pożaru komina lub ryzyka jego wystąpienia, należy zamknąć drzwi paleniska, ale pozostawić otwartą zasuwę przewodu odprowadzenia spalin.
- W razie problemów z ugaszeniem pożaru należy zadzwonić po straż pożarną. *Po pożarze komina stan przewodu odprowadzania spalin musi zawsze zostać sprawdzony przez lokalnego kominiarza.*
- Pożar komina należy zawsze zgłosić straży pożarnej, nawet jeśli został ugaszony.
- Zachować ostrożność! Uchwyty, szyba drzwi paleniska, powierzchnia pieca i powietrze z obiegu może być gorące!
- Nie należy pozwalać dzieciom rozpalać ognia ani pozostawać w pobliżu ognia bez nadzoru osób dorosłych.
- Postępować zgodnie z instrukcjami podczas ogrzewania i montażu pieca.
- Piec może być ogrzewany wyłącznie przy użyciu nieprzetworzonego drewna opałowego.
- Nie należy wprowadzać zmian w konstrukcji pieca.
- Należy używać wyłącznie oryginalnego sprzętu i części zatwierdzonych przez producenta.

## 2. Montaż i przygotowanie do użytkowania

### 2.1. Przygotowanie do użytkowania i palenia

- Zamontować uchwyt drzwiczek.
- Umieścić piec bez kamieni na niepalnym podłożu na zewnątrz.
- Modele wyposażone w zbiornik na wodę: przymocować zawór i zaślepkę, a następnie nappełnić zbiornik wodą.
- Zdjąć wszystkie dodatkowe naklejki i elementy ochronne wykonane z tworzywa sztucznego (Z WYJĄTKIEM naklejki z oznaczeniem CE).
- Upewnić się, że ruszt znajduje się na swoim miejscu.
- Zamontować dołączoną w zestawie rurę przyłączeniową w otworze kanału dymowego nad piecem, pamiętając aby krótszy koniec umieścić w piecu.
- Sprawdzić zaślepki drzwiczek na sadzę oraz otworu odprowadzania gazów spalinowych.
- WYPALANIE: Celem wypalania jest spalenie na zewnątrz środków ochronnych oraz zakonserwowanie wykończenia pieca. Wypalić piec wypełniony małymi kawałkami porąbanego drewna, dokładając raz lub dwa razy do ognia. Kontynuować wypalanie na zewnątrz do momentu, aż piec nie będzie wydzielał żadnego zapachu.
- Pozwolić, aby piec ostygł, a następnie wnieść go do sauny.
- W przypadku pierwszych nagrzewień należy upewnić się, że zapewniona została należyta wentylacja.

### 2.3. Przedni zbiornik na wodę FWT

Zbiornik na wodę należy opróżnić zanim temperatury na zewnątrz spadną poniżej zera; jeśli woda zamrze, doprowadzi to do uszkodzenia zbiornika.

Gdy zbiornik na wodę jest pusty, nie należy nagrzewać pieca.

Uwaga! Woda w zbiorniku jest gorąca (+100 °C)

Kocioł kominowy należy zamontować na pionowym wylocie dymu.

Z pokrywy zbiornika należy usunąć całą plastikową folię.

Montaż zaworu zbiornika na wodę (rysunek 2)

- Wybrać stronę, po której zawór ma zostać zamontowany.
- Na gwintowanym elemencie zaworu umieścić uszczelkę.
- Wepchnąć zawór w otwór znajdujący się w zbiorniku na wodę.
- Dokręcić nakrętkę na zaworze.
- Na gwincie zatyczki umieścić uszczelkę.
- Wepchnąć zatyczkę w otwór znajdujący się w zbiorniku na wodę.
- Dokręcić nakrętkę na zaworze.

### 2.4. Kamienie pieca, rozmieszczanie kamieni

Należy używać kamieni perodytowych lub dunitowych o średnicy przekraczającej 10 cm. Przed umieszczeniem kamieni w komorze należy je umyć. *Nie układać kamieni zbyt ciasno ani zbyt wysoko.* Pomiędzy kamieniami powinno znajdować się nieco miejsca. Kamienie należy układać pionowo, a nie poziomo. Dzięki temu gorące powietrze będzie płynęło z dołu do góry obejmując również kamienie znajdujące się na samym wierzchu. Wypełnić całą komorę przeznaczoną na kamienie. Kamienie płaskie należy ułożyć pionowo biorąc przy tym pod uwagę ich maksymalną ilość (tabela 1)

Bardziej zrównoważone właściwości cieplne można uzyskać mieszając różne wielkości i rodzaje kamieni, a także odpowiednio dobierając ich ilość. Ponieważ zarówno same kamienie, jak i ich rozkład są różne, nie istnieją żadne ogólne wskazówki. Wypróbuj różne rozmieszczanie kamieni. Dzięki temu znajdziesz idealny rozkład odpowiadający Twoim indywidualnym potrzebom.

W celu zagwarantowania prawidłowego działania, niezbędne jest zapewnienie swobodnego przepływu gazów spalinowych pomiędzy kamieniami oraz ich szybkie nagrzewanie się. Jeśli kamienie są zbyt małe lub nieprawidłowo ułożone, powietrze w saunie będzie się nagrzewać, lecz kamienie nie (rysunek 3).

### 2.5. Podstawa pieca

Piec należy montować na wypoziomowanej, stabilnej i solidnej podstawie, która jest niepalna lub odporna na działanie ognia. Jeśli podłoga wykonana została z materiału łatwopalnego, niezbędne jest zastosowanie podstawy zabezpieczającej przeznaczonej dla pieców saunowych Karhu (w zestawie znajdują się 4 regulowane nóżki). Przy podstawie zabezpieczającej, na podłodze należy ułożyć arkusz chroniący przed iskrami tak, aby pokrywał podłogę w obrębie 400 mm od pieca oraz rozciągał się minimum na odległość 100 mm od jego boków względem drzwi paleniska. **ZABRONIONY JEST MONTAŻ PIECA NA PODŁOGACH WYKONANYCH Z MATERIAŁÓW PALNYCH BEZ ZASTOSOWANIA PODSTAWY ZABEZPIECZAJĄCEJ.**

Piec można zamontować bezpośrednio na podłodze betonowej, o ile grubość płyty wynosi przynajmniej 60 mm.

Upewnić się, że w wylanej podłodze, na której spoczywa piec nie znajdują się przewody elektryczne ani rury wodociągowe.

Montaż pieca bezpośrednio na płytkach ceramicznych nie jest zalecany. Zabezpieczenie przed wilgocią oraz lepiszczem płytek może zawierać substancje, które nie są odporne na działanie ciepła. W takim przypadku konieczne jest zastosowanie podstawy zabezpieczającej przeznaczonej dla pieców firmy Karhu.

### 2.6. Bezpieczne odległości i zabezpieczenia

#### 2.6.1. Bezpieczne odległości: (rysunek 8)

Bezpieczna odległość do ściany wykonanej z kamienia wynosi 50 mm licząc od zewnętrznej powierzchni pieca. Niemniej jednak zaleca się zachowanie odstępów wynoszących 100 mm, co pozwoli zapewnić odpowiedni przepływ powietrza. W związku z powyższym piec można montować w miejscu umożliwiającym instalację pieców +200 mm.

Bezpieczna odległość względem materiałów palnych wynosi 300 mm od zewnętrznej powierzchni pieca. Ze względu na promieniowanie termiczne, pracę oraz wykonywanie czynności serwisowych, przed piecem należy pozostawić przestrzeń wynoszącą 1000 mm. Minimalna bezpieczna odległość z przodu pieca wynosi 500 mm.

Bezpieczna odległość nad piecem wynosi 1300 mm, mierzona od powierzchni kamieni. Jeśli wymiary nie są wystarczające, na suficie należy zamontować płytę ochronną z 30 mm otworem wentylacyjnym.

Jeśli kanał dymowy posiada niez izolowaną rurę łączącą lub rurę giętą znajdującą się nad piecem, w takim przypadku bezpieczna odległość zarówno po bokach, jak i od góry wynosić będzie 400 mm (mierzona od powierzchni poziomej).

Bezpieczna odległość materiałów łatwopalnych względem zbiornika z wodą w modelach pieców, wyposażonych w jedną z tych opcji wynosi 150 mm (tabela 1).

#### 2.6.2. Zmniejszanie odległości bezpiecznych:

Gama produktów obejmuje ścianki ochronne oraz podstawy zabezpieczające firmy Karhu. Izolowana część komina musi dosięgać ścianki ochronnej. W takim przypadku stosowanie dodatkowego zabezpieczenia nie będzie konieczne (rysunek 7).

Jeśli podłoga znajdująca się przed piecem została wykonana z materiału łatwopalnego, niezbędne jest jej zabezpieczenie za pomocą metalowego arkusza o grubości 1 mm (arkusz zabezpieczający przed iskrami) ułożonego na powierzchni 400 mm w części przedniej oraz 100 mm po bokach (mierzone od drzwiczek paleniska).

Jeśli piec zamontowano w rogu, gdzie za piecem lub przy jednym z boków znajduje się ściana wykonana z cegieł lub podmurówka komina, bezpieczna odległość wynosi 50-100 mm od boku oraz 50 mm w części tylnej. Jeśli ściana wykonana z cegieł lub

podmurówka komina znajduje się po obu stronach i z tyłu pieca, bezpieczna odległość dla obu boków wynosi 100 mm. Dzięki temu zapewniony zostanie odpowiedni przepływ powietrza. Z tyłu wystarczy zapewnić przestrzeń wynoszącą 50 mm.

Komin w saunie zawsze należy zaizolować na wysokości 400 mm poniżej sufitu (rysunek 6).

W przypadku kominów minimalna bezpieczna odległość od materiałów łatwopalnych różni się zależnie od produktu. Należy zapoznać się z instrukcjami producenta. W przypadku wątpliwości należy skontaktować się z miejscową jednostką straży pożarnej.

## **2.7. Podłączanie pieca do kanału dymowego**

Piec Karhu można podłączyć do kanału dymowego (komin wykonany z cegieł) zarówno z tyłu, jak i od góry. W przypadku podłączania do komina murowanego należy uwzględnić bezpieczne odległości oraz zabezpieczenia opisane w rozdziale 2.6, a także postępować zgodnie z wytycznymi dotyczącymi murowania kominów wykonanych z cegły.

### **2.7.1. Podłączenie w części tylnej:**

W kominie murowanym wykonać otwór będący o 2-3 cm większy niż rura przyłączeniowa.

Za pomocą śrubokręta lub końcówki piły do metalu odkręcić płytę zakrywającą okrągły otwór z tyłu pieca. Płytę tę należy zamontować na otworze górnym w celu jego zamknięcia. Znajdującą się w zestawie rurę przyłączeniową umieścić w otworze kanału dymowego z tyłu pieca. Wsunąć piec na miejsce. Sprawdzić, czy rura przyłączeniowa została prawidłowo osadzona w otworze komina. Przy pomocy elastycznego, ognioodpornego materiału takiego, jak wełna ogniochronna uszczelnić przestrzeń pomiędzy rurą przyłączeniową a kominem.

Połączenie wykańczane jest przy pomocy nakładki Karhu, którą można nabyć w sklepie narzędziowym. Nakładkę należy przymocować

do komina za pomocą metalowych mocowań lub ognioodpornej szpachli (rysunek 4).

### **2.7.2. Połączenie w części górnej:**

Rurę przyłączeniową pieca umieścić w górnym otworze kanału dymowego znajdującym się w górnej części pieca, natomiast krótszą część zamocować w piecu.

W kominie murowanym wykonać otwór będący o 2-3 cm większy niż rura przyłączeniowa.

Połączenie górne wykonywane jest za pomocą rury giętej, którą można obrócić w celu dopasowania do danego typu komina. Rury gięte można nabyć w sklepie narzędziowym. W razie potrzeby istnieje możliwość przedłużenia rury giętej. Zamontować rurę przyłączeniową pieca w górnym otworze kanału dymowego, natomiast rurę giętą umieścić na rurze przyłączeniowej. W celu dostosowania długości rury giętej i przedłużenia, o ile zostało użyte, należy posłużyć się piłą. Upewnić się, że rura została odpowiednio głęboko osadzona w kominie (lecz nie na tyle, by zablokować komin).

Przy pomocy elastycznego, ognioodpornego materiału takiego, jak wełna ogniochronna uszczelnić przestrzeń pomiędzy rurą a kominem murowanym. Połączenie wykańczane jest przy pomocy nakładki Karhu, którą można nabyć w sklepie narzędziowym. Nakładkę należy przymocować do komina za pomocą metalowych mocowań lub ognioodpornej szpachli (rysunek 5).

## **2.8. Podłączanie do gotowego kanału dymowego**

Piec można podłączyć od góry do już gotowego kanału dymowego.

Należy dobrać odpowiedni, gotowy kanał dymowy zgodny z modelem pieca, wysokością kanału dymowego, odpowiadający warunkom zewnętrznym, klasą temperaturową T 600, itd. W celu uzyskania jeszcze lepszej wydajności, zawsze zaleca się zamontowanie zasuw.

- Rurę przyłączeniową pieca umieścić w górnym otworze kanału dymowego znajdującym się w górnej części pieca, natomiast krótszą część zamocować w piecu.
- W razie konieczności, w górnej części rury przyłączeniowej zamontować nieizolowaną rurę łączącą i przedłużenie. W celu dostosowania długości rury przyłączeniowej i przedłużenia, o ile zostało użyte, należy posłużyć się piłą.
- Zamontować zasuwę pomiędzy częścią izolowaną i nieizolowaną lub w pierwszym izolowanym segmencie kanału dymowego komina.
- W górnej części zasuw zastosować kolejne izolowane moduły. Poniżej sufitu powinno znajdować się przynajmniej 400 mm izolowanego kanału dymowego. Postępować zgodnie z instrukcjami montażu i obsługi gotowych kanałów dymowych (rysunek 6).

Przestrzegać wskazanych wcześniej bezpiecznych odległości dla materiałów łatwopalnych i niepalnych.

## **2.9. Drzwiczki pieca i zmiana kierunku otwierania lewa/prawa**

Istnieje możliwość zmiany kierunku otwierania drzwiczek poprzez ich obrócenie.

Zmiana kierunku otwierania drzwiczek:

- Otworzyć drzwiczki i od dołu wypchnąć sworzeń zawiasu z otworu, w którym się znajduje.
- Następnie pociągnąć sworzeń w dół, aby wyjąć go z górnego otworu. Drzwiczki zostały odłączone. Zwrócić uwagę na podkładkę i przetyczkę zabezpieczającą.
- Obrócić drzwiczki w taki sposób, aby uchwyt znalazł się po odpowiedniej stronie.
- Najpierw, wpuścić sworzeń zawiasu w górny otwór ościeżnicy. Następnie w górnej części ościeżnicy w sworzniu umieścić podkładkę (element sworznia posiadający wcięcia powinien być skierowany w dół).
- Górny otwór drzwiczek umieścić na sworzniu zawiasu nad ościeżnicą.
- Na koniec, naprowadzić sworzeń zawiasu na dolne otwory ościeżnicy i drzwiczki.

### **2.9.1. Ruszt**

W palenisku pieca znajduje się kratka. Należy umieścić ją na wspornikach na dnie pieca. Aby umożliwić przepływ powietrza przez ruszt do pieca, przed kolejnym użyciem należy oczyścić ruszt z popiołu (rysunek 9).

### **2.9.2. Wskazówki ogólne pozwalające uniknąć uszkodzeń**

Po przyniesieniu pieca do sauny, przed umieszczeniem kamieni należy spalić kolejną partię drewna, pamiętając o zapewnieniu odpowiedniej wentylacji. W ten sposób spaleni ulegną wszelkie pozostałości środków ochronnych, a wykończenie zostanie odpowiednio utwardzone.

Zapoznać się i przestrzegać poniższych instrukcji:

- Informacje dotyczące maksymalnej ilości drewna znajdują się w tabeli 2.
- W przypadku niskich temperatur należy unikać ogrzewania z pełną mocą. Może to doprowadzić do pęknięcia muranego komina.
- Unikać polewania wodą szkła drzwiczek.
- Nie rozgrzewać pieca saunowego do czerwoności.
- Kontakt z wodą słoną znacząco skróci żywotność pieca. Należy pamiętać, że nawet woda ze studni znajdującej się w pobliżu morza może być słona.
- Gwarancja nie obejmuje stosowania wody słonej.
- Do pozostałych czynników mających wpływ na żywotność pieca możemy zaliczyć odpowiednią wielkość przestrzeni, wykorzystywany opał, liczbę cykli grzewczych, obsługę zgodną ze wskazówkami oraz ogólną dbałość.
- Piece Karhu zostały zaprojektowane i sprawdzone z zachowaniem należytej staranności. W przypadku uszkodzenia pieca w zbyt krótkim czasie (np., gdy dojdzie do rozerwania lub przepalenia pokryw bądź części górnej, itp.), na podstawie przeprowadzonych badań naukowych może stwierdzić, iż piec wykorzystywany był niezgodnie z instrukcjami. Tylöhelo nie ponosi odpowiedzialności za uszkodzenia wynikające z użytkowania niezgodnego z przeznaczeniem lub instrukcjami.

### 3. Użytkowanie pieca

#### 3.1. Opał

W przypadku pieców firmy Karhu należy używać wyłącznie nieprzetworzonego drewna. Najlepiej jeśli będzie to porąbana brzoza lub olcha (informacje dotyczące maksymalnych ilości znajdują się w tabeli 2). Długość pojedynczego polana powinna wynosić około 35 cm. Wilgotność 12-20%. UWAGA! Wilgotne lub zepsute drewno nie będzie dostarczało odpowiedniej ilości ciepła, a ponadto będzie powodowało zwiększoną emisję.

Ilości drewna wyszczególnione w tabeli 2 odpowiadają wartościom testu mocy znamionowej zgodnego z normą EN-15821, według której kubatura sauny stanowi wartość maksymalną. Dlatego też, najpierw należy opalać mniejszymi ilościami drewna, co pozwoli dobrać ilość odpowiednią dla Twojej sauny.

*Nie przekraczać ilości drewna wskazanych w odnośnej tabeli.*

W palenisku pieca nie należy umieszczać wymienionych poniżej materiałów: drewna impregnowanego, drewna, w którym znajdują się gwoździe, płyty wiórowej, płyt powlekanych tworzywem sztucznym ani papieru. Niedozwolone jest stosowanie paliw ciekłych ze względu na niebezpieczeństwo nagłego zapłonu. Dotyczy to również rozniecania ognia. Nie spalać dużych ilości niewielkich kawałków drewna takich, jak np. wióry, ponieważ generują one duże ilości ciepła lecz jedynie przez krótki czas.

Drewna nie należy przechowywać tuż przy piecu. Należy pamiętać o zachowaniu bezpiecznych odległości.

#### 3.2. Regulacja przepływu powietrza

Piec został zaprojektowany, aby optymalne działanie zapewniało ciśnienie ujemne odprowadzania gazów spalinowych wynoszące około -12 Pa. Jeśli komin jest długi, ten limit optymalnego ciśnienia ujemnego może zostać przekroczony. Należy odpowiednio dostosować ciąg i przepływ powietrza do spalania przy użyciu zasuw. Należy zachować ostrożność ze względu na możliwość wydzielania tlenku węgla. Nie należy zbyt mocno zamykać zasuw!

Podczas rozpalania ognia należy tymczasowo nieznacznie uchylić drzwi. Popielnik musi pozostać zamknięty. Nie pozostaje on otwarty podczas spalania. Powietrze do spalania pochodzi z innego źródła. Popielnik wyposażony został w zatrzask zapobiegający otwarciu, gdy pali się ogień.

#### 3.3. Regulacja wydajności ogrzewania

Ilość drewna we wsadzie będzie określała wydajność ogrzewania. W tabeli 2 przedstawiono właściwą ilość drewna, która gwarantuje spalanie zgodnie z oznaczeniem CE.

Wydajność ogrzewania zależy od jakości i ilości opału. Należy pamiętać, by w palenisku nie należy spalać zbyt długich kawałków drewna.

**Nie rozgrzewać do czerwoności.**

#### 3.4. Rozpalanie

- Pierwszą partię drewna należy luźno rozłożyć na palenisku. (Maksymalna ilość drewna, patrz tabela 2)
- Między polanami umieścić i zapalić podpałki.
- Podczas rozpalania polan można tymczasowo pozostawić otwarte drzwiczki paleniska.

#### 3.5. Uzupelnianie paleniska

Wsad właściwy należy umieścić dopiero drewno spali się niemal do żaru. (Maksymalna ilość drewna, patrz tabela 2).

Drewno należy dokładać umieszczając je wzdłużnie, tak jak biegną otwory kratki. Zamknąć drzwi paleniska.

Sauna jest zazwyczaj gotowa po upływie 40-50 minut. Dodawanie większej ilości drewna do jednej kąpeli saunowej nie jest konieczne.

#### 3.6. Kontynuowanie ogrzewania

Jeśli sesja saunowa przedłuży się i nastąpi ochłodzenie, itp., można dodać kolejną partię drewna, co przedłuży ogrzewanie. Po spalaniu pierwszej wsady aż do żaru, w palenisku należy umieścić więcej drewna, układając je równolegle względem rusztu. (Maksymalna ilość drewna, patrz tabela 2)

### 4. Konserwacja i naprawy

#### 4.1. Czyszczenie pieca

Powierzchnię pieca można czyścić łagodnym środkiem czyszczącym oraz wilgotną, miękką szmatką.

Szkoło drzwiczek paleniska należy czyścić środkiem do usuwania sadzy (np. Noki Pois) dostępnym w sklepie narzędziowym.

#### 4.2. Usuwanie popiołu

Nadmiar popiołu skróci żywotność rusztu i osłabi spalanie. Przed rozpoczęciem kolejnego ogrzewania należy usunąć wyłącznie zimny popiół zgarniając go do metalowego wiadra lub podobnego pojemnika, co pozwoli uniknąć pożaru. W celu wyjęcia i opróżnienia popielnika należy otworzyć drzwiczki.



### 4.3. Czyszczenie komina

Otwór znajdujący się w komorze przeznaczonej na kamienie, to drzwiczki przedziału na sadzę (zasłonięty zaślepką).

W zależności od sposobu jego eksploatacji, wewnętrzne elementy pieca należy czyścić 2 do 6 razy w roku przez drzwiczki przedziału na sadzę.

W tym celu niezbędne jest opróżnienie komory na kamienie. Podczas wykonywania tej czynności można przy okazji sprawdzić stan kamieni. Drzwiczki przedziału na sadzę otwiera się stukając w bok zaślepki.

Jeśli zaślepka zablokowała się w związku z wahaniami temperatury, należy użyć zaginadła blacharskiego lub młotka.

### 4.4. Czyszczenie szyby pieca

Z szybą drzwiczek należy obchodzić się z zachowaniem odpowiedniej ostrożności. Nie trząść drzwiczkami ani nie dopychać za ich pomocą drewna znajdującego się w palenisku. Szkło czyścić środkiem Noki Pois lub podobnym, służącym do usuwania sadzy.

### 4.5. Wymiana pękniętej szyby

- Zdemontować drzwiczki wykonując czynności opisane w rozdziale 2.9.
- Usunąć wszystkie kawałki potłuczonego szkła.
- Wyprostować wypustki znajdujące się w narożnikach i zdemontować cztery (4) sprężyny blokujące znajdujące się wewnątrz profili.
- Wsuwając szybę umieścić ją najpierw w profilu górnym, a następnie w profilu dolnym. Wyśrodkować szybę.
- Na końcach profili umieścić sprężyny blokujące, a następnie zagiąć wypustki w kierunku szyby.
- Zamontować drzwi w piecu.

## 5. Rozwiązywanie problemów

Jeśli piec lub sauna nie pracują zgodnie z oczekiwaniami, należy wykorzystać poniższą listę kontrolną. Upewnić się, że wybrany piec odpowiada warunkom, jakie zapewnia pomieszczenie sauny. W naszej witrynie można znaleźć instrukcje dotyczące doboru odpowiedniego pieca: [www.tylohelo.com](http://www.tylohelo.com)

### Piec jest zbyt gorący (rozgrzany do czerwoności)

Ciąg przekracza -12 Pa

- Używając zasuw należy zmniejszyć ciąg

Kamienie zostały zbyt ciasno ułożone lub są za małe.

- luźniej rozmieścić kamienie pamiętając, aby ich średnica wynosiła minimum 10 cm.

Załadowano zbyt dużo drewna lub kawałki są zbyt małe.

- Tabela 2 zawiera maksymalne ilości drewna przeznaczone dla danego typu pieca. Nie należy przekraczać tych wartości.
- Nie spalać dużych ilości niewielkich kawałków drewna, ponieważ tymczasowo generują one wysokie temperatury.
- Przed dodaniem kolejnej partii drewna pozwolić, aby poprzednia spaliła się aż do żaru.

### Jeśli w saunie pojawi się dym, będzie to spowodowane słabym ciągiem powietrza.

Wyłączyć wszystkie urządzenia, które mogą generować niskie ciśnienie.

Czy zasowa jest otwarta?

Czy rura przyłączeniowa przy piecu i kanale dymowym została uszczelniona?

Czy otwór drugiego kanału dymowego został zamknięty przy pomocy znajdującej się w zestawie pokrywki?

Czy drzwiczki przedziału na sadzę zostały właściwie zamknięte?

Czy w kanałach pieca znajduje się popiół?

Czy w rurze przyłączeniowej znajdującej się pomiędzy piecem a kanałem dymowym nie ma popiołu?

Czy kanał dymowy jest w pełni otwarty? Czy nie wymieciono z niego pozostałości, czy nie został wypełniony śniegiem lub przykryty na zimę pokrowcem, itd.

Czy komin jest w dobrym stanie? Pęknięcia, zwiędziały materiał.

Czy w danym otoczeniu wysokość, na której znajduje się ciąg powietrza (wysokość komina) jest wystarczająca?

- Jeśli w pobliżu rosną drzewa lub znajdują się strome zbocza, itd., wysokość komina musi przekraczać 3,5 metra, mierząc od poziomu podłogi.

Czy wielkość kanału dymowego jest odpowiednia?

- Powinna wynosić ½ komina murowanego lub, w zależności od modelu pieca, albo 115 mm albo 130 mm w przypadku kanałów okrągłych.

### Kamienie niedostatecznie się nagrzewają.

Czy w palenisku spalono dostateczną ilość drewna?

Informacje dotyczące ilości spalonego w piecu drewna znajdują się w tabeli 2.

Czy ciąg jest zbyt słaby?

Czy ilość kamieni jest odpowiednia?

- Po bokach należy ułożyć kamienie w taki sposób, aby nie wystawały powyżej ścianek. Natomiast część środkowa może wystawać ponad boki jedynie na wysokość połowy kamienia.

Czy kamienie zostały zbyt ciasno ułożone?

- Kamienie należy układać luźno tak, aby pomiędzy nimi pozostawała wolna przestrzeń.

Czy kamienie są dobrej jakości, a ich rozmiar jest odpowiedni?

- Należy używać kamieni perodytowych lub dunitowych o średnicy przekraczającej 10 cm. Płaskie kamienie należy układać pionowo.

#### **Pomieszczenie sauny nie nagrzewa się dostatecznie.**

Czy drzwi i okna zostały zamknięte? Czy wyłączona została klimatyzacja, a otwór powietrza spalania jest otwarty?

Czy sauna jest nowa i czy elementy drewniane z jakiegoś powodu nie stały się wilgotne?

Czy piec użytkowany jest prawidłowo?

Czy w palenisku spalono dostateczną ilość drewna?

– Podczas palenia należy postępować zgodnie z instrukcjami.

Czy ciąg jest zbyt silny?

– Wyregulować ciąg za pomocą zasuw.

Czy ciąg jest zbyt słaby?

Czy dobrano odpowiednią wielkość pieca?

Czy w danym otoczeniu wysokość, na której znajduje się ciąg powietrza (wysokość komina) jest wystarczająca?

– Jeśli w pobliżu rosną drzewa lub znajdują się strome zbocza, itd., wysokość komina musi przekraczać 3,5 metra, mierząc od poziomu podłogi.

Czy ilość kamieni jest odpowiednia?

– Po bokach należy ułożyć kamienie w taki sposób, aby nie wystawały powyżej ścianek. Natomiast część środkowa może wystawać ponad boki jedynie na wysokość połowy kamienia.

Czy kamienie zostały zbyt ciasno ułożone?

– Kamienie należy układać luźno tak, aby pomiędzy nimi pozostawała wolna przestrzeń.

Czy kamienie są dobrej jakości, a ich rozmiar jest odpowiedni?

– Należy używać kamieni perodytowych lub dunitowych o średnicy przekraczającej 10 cm. Płaskie kamienie należy układać pionowo.

#### **Sauna ogrzewa się szybko, ale kamienie pozostają chłodne.**

Czy ilość kamieni jest odpowiednia?

– Po bokach należy ułożyć kamienie w taki sposób, aby nie wystawały powyżej ścianek. Natomiast część środkowa może wystawać ponad boki jedynie na wysokość połowy kamienia.

Czy kamienie zostały zbyt ciasno ułożone?

– Kamienie należy układać luźno tak, aby pomiędzy nimi pozostawała wolna przestrzeń.

Czy piec jest zbyt duży?

– Zawór wentylacyjny należy pozostawić otwarty, aby umożliwić odprowadzanie nadmiaru ciepła. Dzięki temu kamienie będą miały czas, aby się nagrzać. Ta metoda będzie wiązała się z nieco dłuższym nagrzewaniem sauny.

#### **Woda w piecu wyposażonym w zbiornik na wodę nie nagrzewa się prawidłowo.**

Czy ciąg jest zbyt silny?

– W rurze przyłączeniowej obecny jest płomień, co powoduje jej nagrzewanie się do czerwoności nawet, jeśli dolna część pieca, po wewnętrznej stronie pokrywy nie rozgrzewa się aż do tego stopnia. Aby uzyskać informacje na temat regulacji ciągu powietrza oraz wydajności grzewczej, patrz rozdział 3.2.

Czy wielkość pieca została dobrana zgodnie ze wskazówkami?

#### **Pod piecem gromadzą się czarne płatki.**

Kamienie mogą być zniszczone.

Płatki mogą mieć postać metalicznego popiołu odpadającego od pieca. Piec został zbyt mocno rozgrzany (do czerwoności).

Doprowadzi to do rozwarstwiania się metalu oraz przedwczesnej awarii pieca.

#### **W saunie wyczuwalny jest zapach siarki.**

Kamienie posiadają pozostałości siarki po robotach strzelniczych bądź naturalnie zawierają siarkę.

### **6. Deklaracja producenta**

Niniejszy produkt spełnia wymogi certyfikatu dotyczącego zatwierdzenia oraz powiązanej z nim dokumentacji.

### **7. Gwarancja i dane identyfikacyjne producenta**

#### **GWARANCJA**

Produkty firmy Karhu są niezawodnymi produktami wysokiej jakości. Firma Tylöhelo udziela 2-letniej, fabrycznej gwarancji na piece do sauny opalane drewnem, obejmującej wady produkcyjne.

Uszkodzenia wynikłe z powodu nieprawidłowego użycia lub użycia niezgodnego z instrukcjami nie podlegają gwarancji.

#### **PRODUCENT**

TYLÖHELO OY, Pohjoinen Pallbontie 1, 10940 Hangonkylä,  
Tel. 0207 560300, e-mail: info@tylohelo.com

**Tabela 1**

Model	Objętość pomieszczenia sauny mierzona w m <sup>3</sup>	Moc wyjściowa (kW)	Wymiary (mm)			Bezpieczna odległość od materiału palnego (mm)				Masa (kg)	Ilość kamieni (kg)
			szerokość	głębokość	wysokość	z przodu	z boku	z tyłu	z góry		
Karhu 20	8-20	12	435	475	730	500	300	300	1300	45	35-40
Karhu 20 PS	8-20	12	435	475	730	500	300	300	1300	49	35-40
Karhu 20 ES	8-20	12	435	680	730	500	300	300	1300	55	35-40

W przypadku kamienia, płytek lub powierzchni szklanych, do kubatury należy dodać 1,5 m<sup>3</sup>

Jeśli ściana posiada nieizolowane ściany wykonane z bali, do kubatury należy dodać 25%.

Model	Otwór kanału dymowego, średnica wewnętrzna (mm)	Odległość do środka otworu dymowego od podłogi (mm)	Odległość od tylnej ściany pieca do środka otworu dymowego, połączenie górne (mm)	Objętość zbiornika na wodę Lt	Wysokość min. pomieszczenia sauny (mm)	Maks. długość drewna opałowego (mm)
Karhu 20	115	560	125	-	2100*	380
Karhu 20 PS	115	560	125	22	2100*	380
Karhu 20 ES	115	560	125	26	2100*	380

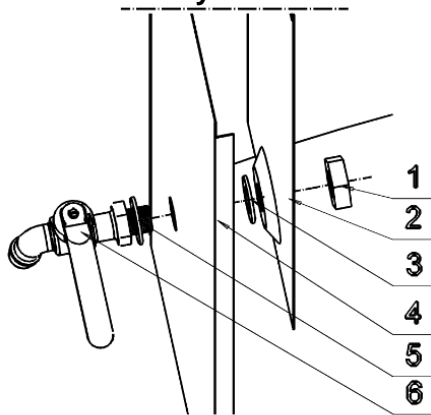
\*Mniej niż wysokość min. Na suficie należy zamontować płytę zabezpieczającą

**Tabela 2**

Model	Opał	Temperatura gazów spalinowych przy mocy znamionowej (ka)	Emisje tlenku węgla 13% O <sub>2</sub>	Sprawność %	Ciąg kominowy Pa
Karhu 20 Karhu 20 PS Karhu 20 ES	Drzewo	379°C	0.32	72 %	12

Model	Pierwszy wsad	Wsad uzupełniający	Wsad uzupełniający 2	Maksymalna temperatura gazów spalinowych	Klasa temperaturowa kanału dymowego
Karhu 20 Karhu 20 PS Karhu 20 ES	4 kg - 7 sztuk	3 kg - 6 sztuk	2 kg - 4 sztuk	479°C	T-600

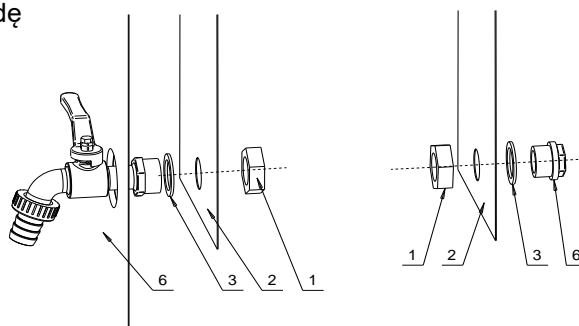
**Rysunek 1**

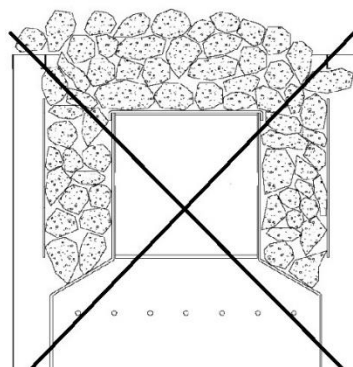
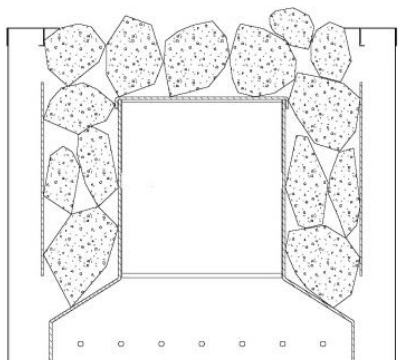


**Rysunek**

1. Nakrętka
2. Zbiornik na wodę
3. Uszczelka 1
4. Pokrywa
5. Uszczelka 2
6. Zawór

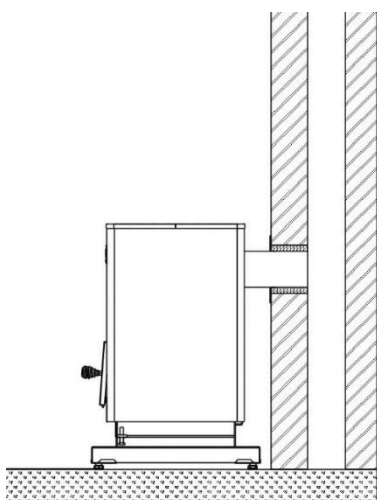
**Rysunek 2**





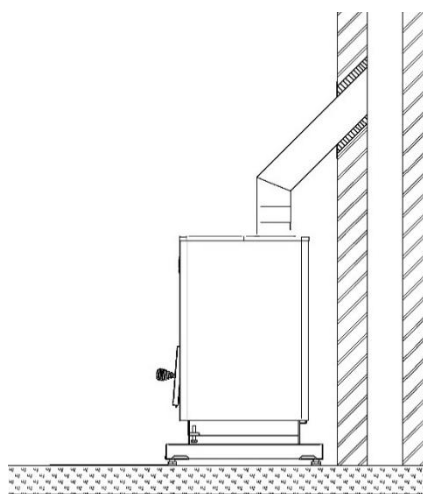
### Rysunek

. Rozmieszczenie kamieni. Przekrój komory pieca przeznaczonej na kamienie  
Kamienie należy układać luźno tak, aby pomiędzy nimi pozostawała wolna przestrzeń.



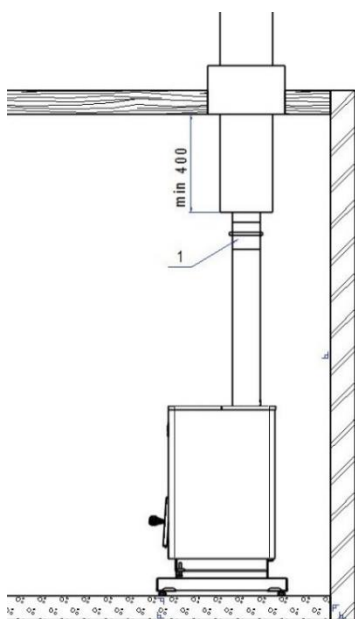
### Rysunek 4

Tylne połączenie pieca do komina murowanego.



### Rysunek 5

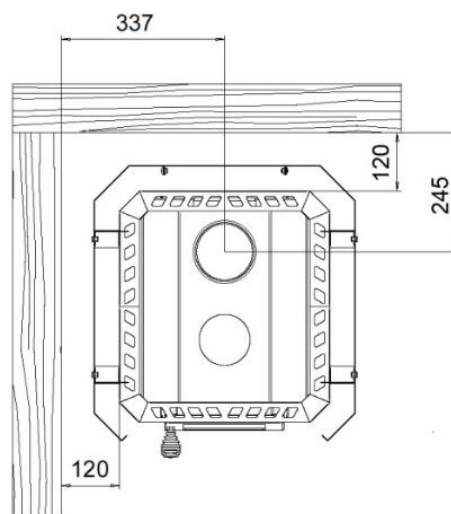
Górne połączenie pieca do komina murowanego.



### Rysunek 6

Podłączenie do gotowego kanału dymowego Kastor/Karhu.

1. Zasuwa



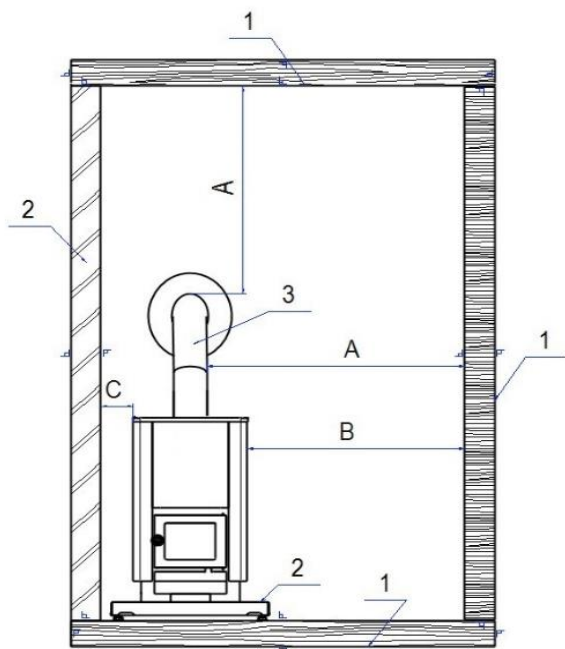
### Rysunek 7

Montaż pieca Karhu i ściany zabezpieczającej Karhu

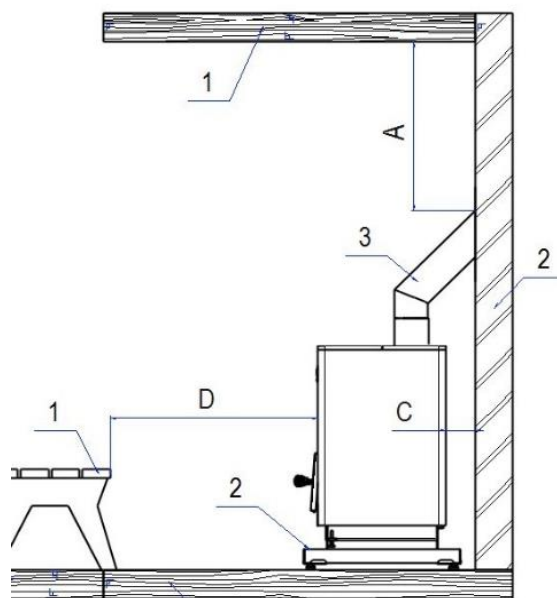
## Bezpieczne odległości pieca

1. Materiał łatwopalny
2. Materiał niepalny
3. Nieizolowana rura przyłączeniowa

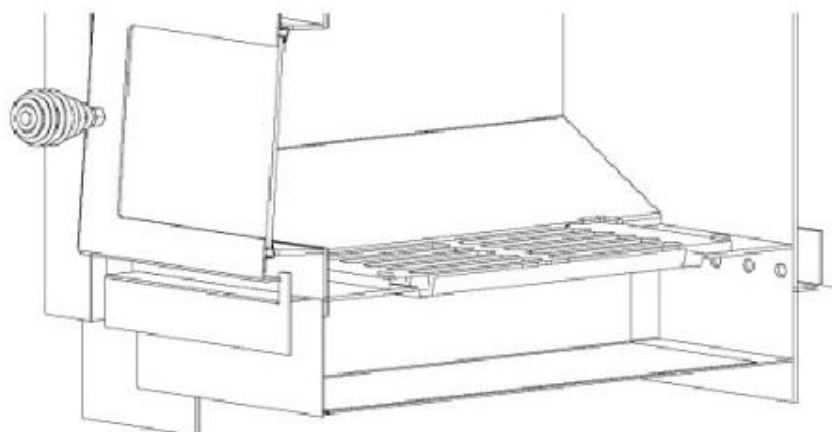
- A. Nieizolowana rura przyłączeniowa, bezpieczna odległość do materiału palnego wynosi 400 mm.
- B. Bezpieczna odległość pieca od materiału palnego w części bocznej i tylnej wynosi 300 mm.
- C. Minimalna odległość pieca od materiału niepalnego wynosi 50 mm.
- D. Bezpieczna odległość pieca w części przedniej wynosi 500 mm.



Rysunek 8



Rysunek 9



## UWAGA!

W celu zapewnienia optymalnej wydajności należy pamiętać o opróżnianiu popielnika pieca. Czynność tę należy wykonywać przynajmniej co drugie nagrzewanie, aby utrzymać drożność otworu powietrza spalającego znajdującego się pod rusztem.

**Producent: Tylohelo, Pohjoinen Palbontie 1, 10940 Hangonkylä , FINLAND**

**Internet [www.Tylohelo.com](http://www.Tylohelo.com)**

**Generalny przedstawiciel KARHU w Polsce: Koperfam Sp. z o.o.**

**ul. Olszankowa 51, PL 05-120 Legionowo,**

**tel. +48 22 774 11 22, fax +48 22 774 17 11**

**e-mail [info@koperfam.pl](mailto:info@koperfam.pl), [www.koperfam.pl](http://www.koperfam.pl)**

**W przypadku jakichkolwiek problemów należy kontaktować się ze sprzedawcą, u którego zakupione zostało urządzenie.**

© Copyright Karhu 2013. Wszelkie prawa zastrzeżone. Publikacja tego dokumentu tak w pełni jak i częściowo jest zabroniona bez pisemnej zgody Karhu.

Karhu nieustannie udoskonala swoje produkty, dlatego firmy Karhu i Koperfam Sp. z o.o. zastrzegają sobie prawo do wprowadzania zmian konstrukcyjnych, technicznych, materiałowych, parametrów technicznych, wyposażenia i specyfikacji oferowanych urządzeń bez wcześniejszego powiadomienia klientów. W niektórych krajach mogą występować różnice w komplementacji i parametrach technicznych urządzeń.

Informacje o urządzeniach dostępnych w Polsce i ich parametrach uzyskasz u Partnerów Handlowych Koperfam. Parametry techniczne urządzeń były aktualne w momencie oddania publikacji do druku. Mogą one ulegać zmianom w wyniku wprowadzania nowych rozwiązań. Podane w niniejszej publikacji promocyjne informacje są poglądowe i nie stanowią zapewnienia zgodności z umową w rozumieniu art. 4 ust. 3 i 4 Ustawy z dnia 27 lipca 2002 r. o szczególnych warunkach sprzedaży konsumenckiej oraz o zmianie Kodeksu Cywilnego, a także nie stanowią towaru w rozumieniu art. 4 ust. 2 wyżej wymienionej Ustawy. Indywidualne uzgodnienia właściwości, warunków gwarancji i specyfikacji urządzenia następują w umowie sprzedaży i karcie gwarancyjnej. Niniejsza publikacja nie stanowi oferty w rozumieniu art. 66 Kodeksu Cywilnego. Nie ponosimy odpowiedzialności za błędy w druku.



## KARHU-R20

### Puuküttega saunaahjude paigaldus- ja kasutusjuhend



Karhu 20 / Karhu 20 ES / Karhu 20 PS

## SISUKORD

<b>1. Enne paigaldamist .....</b>	<b>3</b>
1.1 Pakendi sisu ja selle kontrollimine	
1.2 Tähtsad asjaolud ja seadustest tulenevad nõuded	
<b>2. Paigaldus ja kasutuselevõtt .....</b>	<b>4</b>
2.1. Kasutuseelsed toimingud ja puhtaks põletamine	
2.3. Eespaak ES / Korstna veekatel PS.....	<b>5</b>
2.4. Kerisekivid, kivide paigaldus	
2.5. Saunaahju alus	
<b>2.6. Ohutud vahekaugused ja kaitsekatted.....</b>	<b>5</b>
2.6.1. Ohutud vahekaugused	
2.6.2. Ohutute vahekauguste vähendamine	
<b>2.7. Saunaahju ühendamise suitsulõõriga.....</b>	<b>6</b>
2.7.1. Tagaküljelt ühendamine	
2.7.2. Ülaküljelt ühendamine	
<b>2.8. Ühendamine Karhu.....</b>	<b>6</b>
<b>2.9. Koldeluuk ja käelisuse vahetamine.....</b>	<b>6</b>
<b>2.9.1. Kolderest.....</b>	<b>6</b>
<b>2.9.2. Üldised ohutusjuhised.....</b>	<b>7</b>
<b>3. Saunaahju kasutamine.....</b>	<b>7</b>
3.1. Küttematerjalid	
3.2. Tõmbe reguleerimine	
3.3. Küttevõimsuse reguleerimine	
3.4. Süütamine	
3.5. Küttematerjali lisamine	
3.6. Kütmise jätkamine	
<b>4. Hooldus.....</b>	<b>7</b>
4.1. Saunaahju puhastamine	
4.2. Tuha eemaldamine	
4.3. Korstna pühkimine	
4.4. Koldeluugi klaasi puhastamine	
4.5. Katkise klaasi vahetamine.....	<b>8</b>
<b>5. Probleemid.....</b>	<b>8</b>
<b>6. Tootja kinnitus.....</b>	<b>9</b>
<b>7. Garantii ja tootja andmed.....</b>	<b>9</b>
<b>8. Tabelid .....</b>	<b>10</b>
<b>Joonised .....</b>	<b>10-12</b>



# KARHU saunaahjude paigaldus- ja kasutusjuhend

Hoidke kasutusjuhend edaspidiseks kasutamiseks alles.

Pärast paigaldamist tuleb kasutusjuhend anda sauna omanikule või selle kasutamise eest vastutavale isikule.

Enne paigaldamist ja kasutuselevõttu tuleb kasutusjuhendiga põhjalikult tutvuda.

## KARHU PUUKÜTTEL SAUNAAHJUD

Täname, et usaldate Karhu tooteid. Oleme puuküttele saunaahjusid valmistanud kauem kui ükski teine ettevõtte maailmas, peaaegu sada aastat. Selle ajaga oleme tule ja sellega ümberkäimise, aga ka selle tundlikkuse kohta palju teada saanud. Tule tegemine on igaühele tuttav, aga selle hoidmine on peaaegu kunst. Järgime toodete kujundamisel ja tootmisel kaht põhimõtet: meistritöös ei ole midagi üleaurust ja meistritööd ei saavutata kehvade materjalidega. Meie tooted on lihtsad ja töökindlad, ehkki nende lakooniline olemus peidab lahendusi, mille taga on aastakümnete kogemus ja tänapäevane tehnoloogia.

## KVALITEETSED MATERJALID

Kasutame oma toodetes parimaid materjale, mida oleme aja jooksul õppinud hankima usaldusväärsetelt koostööpartneritelt. Teras on Soome päritolu ehitusteras, mida tänu ühtlasele kvaliteedile saab kasutada erineval viisil, hoides samas alal tugevuse. Klaasüksed on Ceram-spetsiaalklaasist, mis talub vähemalt 800 °C, aga vastupidavusest hoolimata laseb tulel heita hubase kuma ümbritsevasse ruumi.

## MEIE TUNNEME TULD

Meie tooted on märkimisväärselt rasked ja juba see räägib meie materjalide tulekindlusest. Teras paksus ei ole siiski väärtus omaette, küll aga selle õige kasutus. Tuleb tunda tule liikumist ja selle toimet. Kõige kuumem ja seetõttu kõige suurema koormuse all olev koht ei asu mitte vahetult tule kohal, vaid seal, kuhu kuumus suunatakse. Tuld tuleb ka õhuga toita, et ta põleks võimalikult puhtalt ja soojendaks ökonoomselt.

## VÕIMAS TEHNIKA

Meie saunaahjud kuumenevad ka ühe ahjutäiega ja hoiavad kuumust pikka aega pärast leegi kustumist. See ainulaadne omadus tuleneb paljudest teguritest, millest lisaks kvaliteetmaterjalidele tasuks mainida järgmist: õhutsirkulatsioonisüsteem Coanda, suured ja sügavad kiviruumid ja tugevad ahjuüksed. Neist ja ka muudest tehnilistest uuendustest ja meie mitmekülgetest lisatarvikutest saate teavet aadressilt [www.tylohelo.com](http://www.tylohelo.com) või meie brošüürist.

## 1. Enne paigaldamist

Kontrollige toode ja pakendite sisu vastuvõtmisel üle. Võimalikest transpordikahjustustest teatage kohe tarnijale.

### 1.1. Pakendi sisu ja selle kontrollimine

Saunaahju komplekt sisaldab järgmist:

- saunaahi
- koldes:
- paigaldusjuhend
- kolderest
- ühendustoru
- koldeluugi käepide, kinnituskruvid ja -mutrid
- kaks teraskorki (üks tahmakork on kerise kiviruumis ja tagumine kork on kinnitatud läbi kesta puuritud puurkriviga)
- tuhakast

### 1.2. Tähtsad asjaolud ja seadustest tulenevad nõuded

Kontrollige saunaahju sobivust oma saunaga, kuupmeetrite maksimumi ja miinimumi (tabel 1)

Kivi-, kahhel- ja klaasointe korral tuleb sauna arvutuslikule ruumalale lisada 1,5 m<sup>3</sup> iga ruutmeetri kohta.

Palkseintega saunades lisatakse arvutuslikule ruumalale 25%.

Transpordikahjustuste vältimiseks tuleb saunaahju transportida püstiasendis.

Enne saunaahju kasutuselevõttu tuleb eemaldada kõik kleebised ja pakkematerjalid.

*Tüübisilte ja CE-märgistust ei tohi eemaldada.*

*Saunaahju põledes peab tuhakast olema suletud.*

## SAUNAAHI TULEB ENNE SAUNA PAIGALDAMIST ÕUES PUHTAKS PÕLETADA.

Paigaldamisel ja kasutamisel tuleb lisaks neile juhistele arvestada ka kõigi kohalike määrustega, sh nendega, mis viitavad kohalikele ja Euroopa standarditele. Tulekollet paigaldades tuleb nendega arvestada.

Kontrollige enne saunaahju paigaldamist ka seda, kas vajate ehitusluba ja kas põranda koormustaluvus on piisav.

Enne korstna paigaldamist ja saunaahju kasutuselevõttu kontrollige ka korstna temperatuuriklassi.

- Põlemisgaaside keskmine nimitemperatuur (tabel 2)
- Põlemisgaaside maksimaalne temperatuuritaluvus katsetamisel (tabel 2)
- Korstna nõutav temperatuuriklass on T 600

Kontrollige ka järgmisi asjaolusid ja nende mõju saunaahju paigalduskoha valikule.

- Ohutud vahemaad põlevate ja mittepõlevate konstruktsioonidega (tabel 1)
- Korstnaühenduse koht (võimaliku vana korstnaava kõrgus põrandast ja võimaliku uue korstnatoru paigaldustee)
- Põrandamaterjal (tuleohtlik, mittetuleohtlik, kahhel või vesiisolatsiooniga).
- Kui saunaahi ühendatakse jagatud korstnaga (lõõri on ühendatud ka teine tulekolle), peab igal koldel olema oma siiber. Lõõri suurus peab vastama suuremale tulekoldele.
- Enne kütmist kontrollige alati, et suitsulõõris on piisav tõmme ja saunaahi ei ole kahjustatud.
- Lõõri tõmbe nimivõimsus on –12 Pa.
- Tõmbe kontrollimiseks võib saunaahjus esmalt natuke ajalehepaberit põletada.
- Enne tule süütamist sulgege alarõhku põhjustavad seadmed, näiteks pliividventilaator või sundventilatsioon. Kui ventilatsioonisüsteem on varustatud kaminalülitiga, siis kasutage seda programmi juhiste kohaselt.
- Kui saunaahju jaoks on väljast sisse veetud õhutoru, siis veenduge, et see on avatud, miski ei blokeeri seda ja torust tuleb õhku. See õhutoru võib paikneda saunaahju alumises servas seinal või põrandal. Sellel peab olema suletav võre või klapp. Toru läbimõõt on vähemalt 10 cm.
- Karhu saunaahjud on mõeldud sauna kütmiseks. Neid ei tohi kasutada ühelgi muul eesmärgil.
- Saunaahi ei ole mõeldud pidevaks ööpäevaringseks kasutuseks.
- Mere-, vihma- ja kloorivee kasutamine leiliveena on keelatud, kasutage üksnes puhast vett.
- Mere läheduses võib saunaahi olla suuremas roostetamisohus ja selle kasutamisega võib olla lühem.
- Saunaahju peale ei tohi asetada kaunistusi ega muid esemeid, seda ei tohi ka kinni katta, kui saunaahju köetakse või kui see on kuum. Rõivaste ja muude tuleohtlike materjalide kuivatamine saunaahju peal on tulekahjuohtu tõttu keelatud.
- Tõhususe ja ohutuse nimel peab koldeluuk olema kütmise ajal suletud. Luuki võib kütmise ajal avada vaid puude lisamiseks ning ahi peab olema pideva järelevalve all. Kontrollige sauna temperatuuri, et ahi üle ei kuumeneks. Sellisel juhul avage sauna uks ja tuulutage.
- Koldeluuki ja klaaspindu tuleb käidelda ettevaatlikult.
- Koldeluugi käepide võib olla kuum, kasutage selle avamisel kaitsevahendit (kinnast).
- Kui saunaahi on pikemat aega olnud kasutamata (näiteks suvilas kütmata), tuleb enne selle kasutuselevõttu hoolikalt kontrollida, et ahjul ei ole roostekahjustusi ning korsten ei ole ummistunud (nt linnupesaga).
- Kui korstnas süttib tahm või kui te seda kahtlustate, siis sulgege koldeluuk, aga jätke suitsulõõris olev siiber lahti.
- Kutsuge tuletõrje, kui vajate kustutamisel abi. *Tahmapõlengu järel peab kohalik korstnapühkija alati lõõri üle kontrollima.*
- Tahmapõlengust tuleb alati tuletõrjele teatada, isegi kui selle ise kustutasite.
- Järgige ohutusjuhiseid! Käepidemed, koldeluugi klaas, ahju pind ja ringlev õhk võivad olla kuumad!
- Ärge laske lastel tuld süüdata ega põleva tulekolde lähedal viibida, kui puudub täiskasvanute järelevalve.
- Kütisel ja saunaahju paigaldamisel järgige kasutusjuhendit.
- Saunaahju kütmiseks kasutatakse üksnes töötlemata küttepuid.
- Saunaahju ei tohi ümber ehitada.
- Kasutage üksnes tootja heakskiiduga lisatarvikuid ja varuosi.

## 2. Paigaldus ja kasutuselevõtt

### 2.1. Kasutuseelsed toimingud ja puhtaks põletamine

- Koldeluugi käepideme paigaldamine.
- Asetage saunaahi õues mittesüttivale alusele, ilma kivideta.
- Olenevalt veepaagi mudelist kinnitage kraan ja kork ning täitke paak veega.
- Eemaldage ahju küljest kõik üleliigsed kleebised ja kilekatted (mitte CE-märgistuse kleebist).
- Veenduge, et kolderest on õiges kohas.
- Asetage kaasasolev ühendustoru ahju peal olevale suitsuavale, lühem ots kerise pool.
- Kontrollige tahma- ja suitsuavade kaasi.
- PUHTAKS PÕLETAMINE: Puhtaks põletamise mõte on kõrvaldada saunaahju küljest vabas õhus kõik põlevad määrdeained ja kõvastada kerise pinnaviimistlust. Põletage ahjus mitu ahjutäit peenikesi puid. Kütke saunaahju õues seni, kuni sellest ei eraldu enam ebameeldivat lõhna.
- Pärast puhtaks põletamist tõstke jahtunud ahi sauna.
- Esimesel kütisel hoolitsege selle eest, et saun saaks hästi tuulutatud.

### 2.3. Eespaak ES

Enne külmade tulekut tühjendage veepaak, külmunud vesi kahjustab veepaaki.

Ärge kütke ahju, kui paak on tühi.

Märge! Vesi paagis põleb kuumalt (+100 °C)

Korstna veekatel tuleb paigaldada vertikaalsele suitsuväljundile.

Kui paagi kaane küljes on kilekate, siis eemaldage see.

Veepaagi kraani paigaldamine (joonis 2).

- Valige, millisele küljele kraan kinnitada.
- Paigaldage tihend kraani keermestikule.
- Lükake kraan paagi avasse.
- Keerake mutter kraani otsa ja pingutage seda.
- Asetage tihend korgi keermestikule.
- Suruge kork veepaagi avasse.
- Keerake mutter kraani otsa ja pingutage seda.

### 2.4. Kerisekivid, kerisekivide paigaldamine

Kasutage kerisel üle 10 cm läbimõõduga peridotiit- või oliivikive. Enne kasutamist tuleb kive pesta. *Kive ei tohi laduda liiga tihedalt ega kuhja*, asetage need nii, et kivide vahele jääks piisavalt õhku. Laduge kivid püstiasendisse, nii et kuum õhk saab kivide vahelt üles liikuda ja ka ülemisi kive kuumutada. Täitke kivide ruum servadeni, lapikud kivid püstiasendis, maksimumkoguses (tabel 1)

Kivide suurust, nende arvu ja erinevaid sorte varieerides saate sauna leili omadusi tasakaalustada ning muuta sauna endale sobivaks. Kuna need tegurid on alati erinevad, ei ole võimalik üldkehtivaid juhiseid esitada, endale sobiva variandi leiata katsetades ja kerisekive ümber ladudes.

Kerise töö seisukohalt on oluline, et kuum õhk pääseb kivide vahel liikuma ja kuumutaks kive kiiresti. Kui kivid on liiga väikesed või valesti asetatud, kuumeneb üksnes saun, mitte kivid (joonis 3)

### 2.5. Saunaahju alus

Saunaahi paigaldatakse rõhtsalt liikumatule ja stabiilsele, mittepõlevast materjalist või tuleisolatsiooniga alusele. Kui saunaahi paigaldatakse tuleohtlikust materjalist põrandale, tuleb kasutada Karhu ahjude kaitsealust (sisaldab 4 reguleeritavat jalga). Kaitsealuse ette tuleb asetada sädemepüüdja, mis ulatub 400 mm ahju ette ja vähemalt 100 mm ahjuukse külgedele. SAUNA AHJU EI TOHI PAIGALDADA KAITSETA TULEOHTLIKULE PÕRANDALE.

Saunaahju võib paigaldada otse betoonpõrandale, kui betoonpõranda paksus on vähemalt 60 mm.

Veenduge, et ahju alla jäävas betoonis ei ole elektrijuhtmeid ega veetorusid.

Saunaahju ei soovitata asetada otse kahhlpõrandale, sest vuugitüüpe ja põrandaliim võivad sisaldada kuumustundlikke aineid. Siis tuleb kasutada Karhu saunaahjude kaitsealust.

### 2.6. Ohutud vahekaugused ja kaitsekatted

#### 2.6.1. Ohutud vahekaugused: (joonis 8)

Ohutu kaugus kiviseinast on 50 mm saunaahju välispinnast, soovitatavalt pigem 100 mm, et tagada piisav õhuringlus. Ahju võib asetada avasse, mille laius on ahi + 200 mm.

Tuleohtlike materjalide ohutu kaugus on 300 mm ahju välispinnast. Ahju ette tuleks soojuskiirgust, ahju kasutamist ja selle hooldamist silmas pidades jätta 1000 mm vaba ruumi. Minimaalselt peaks ahju ees olema 500 mm vaba ruumi.

Ohutu vahekaugus saunaahju kohal on 1300 mm kivide tasapinnast mõõdetuna. Kui nii palju ruumi ei ole, peab laes kasutama 30 mm õhuvahetava kaitseplaati.

Kui suitsulõõr jookseb kerise pealt isoleerimata ühendustoru või põlvega, peab selle ümber olema 400 mm ruumi külgedel ja 400 mm üleval alates rõhtsast pinnast.

Veepaagi kasutamisel peab paagipoolsel küljel jääma tuleohtlike materjalideni 150 mm (tabel 1).

#### 2.6.2. Ohutute vahekauguste vähendamine

Saadaval on Karhu kaitseseinad ja kaitsealus. Korstna isoleeritud osa peab ulatuma kuni kaitseplaadini. Siis ei ole muid kaitsekatteid vaja (joonis 7).

Kui saunas on ahju ees tuleohtlik põrand, peab kaitsekatttega alus ulatuma 100 mm koldeluugi mõlemale küljele ja vähemalt 400 mm selle ette. Kaitseks peab olema vähemalt 1 mm paksune metallplaat (sädemepüüdja).

Kui saunaahi paigaldatakse nii, et selle tagumine ja teine külg on vastu tellisseina või kivimüüri, siis piisab, kui külgedel on 50–100 mm ja taga 50 mm vahe. Kui saunaahi on tagant ja kahelt küljelt vastu tellisseina või kivimüüri, on soovitatav jätta mõlemale küljele 100 mm ruumi, et õhk saaks ringelda. Taga piisab eelmainitud 50 mm.

Korstna isoleeritud osa peab saunas alati ulatuma 400 mm vahelaest allapoole (joonis 6).

Suitsulõõride ja tuleohtlike materjalide ohutu vahemaa oleneb tootest, vaadake lõõritoru tootja juhiseid. Kahtluste korral pöörduge kohaliku päästeameti poole.

## **2.7. Saunaahju ühendamine suitsulõõriga**

Karhu saunaahjusid saab tellislõõridega ühendada kas tagant või pealt. Tellislõõriga ühendamisel tuleb arvesse võtta punktis 2.6 nimetatud ohutud vahekaugused ja kaitsekatted ning tellislõõride müürijuhiseid.

### **2.7.1. Tagantpoolt ühendus**

Tehke tellislõõri ühendustorust 2–3 cm suurem ava.

Eemaldage saunaahju väliskesta tagaküljes olevat ümarat ava kattev plaat kas kruvikeeraja või rauasae teraga. Tõstke tagumist suitsuauku kattev kaas ahju peal oleva suitsuaugu kaaneks. Tõstke ahjuga kaasas olev ühendustoru tagumisse suitsuauku. Lükake ahi paika. Veenduge, et ühendustoru istuks korralikult lõõriauku. Tihendage ühendustoru ja lõõri vaheline tühi ruum elastse tulekindla materjaliga, nt kivivillaga.

Läbiviik korrastatakse Karhu katteplaadiga, mida saab ehituspoest. Peiteplaat kinnitatakse tellislõõri metallkinnititega või tulekindla massiga (joonis 4).

### **2.7.2. Ülaltpoolt ühendus**

Asetage saunaahju ühendustoru ülemisse suitsuauku, lühem ots kerise pool.

Tehke tellislõõri ühendustorust 2–3 cm suurem ava.

Ülaltpoolt ühenduse jaoks on vaja torupõlve, mis keeratakse lõõri suhtes õigesse suunda. Torupõlvi saab eraldi osta ehituspoest. Torupõlve võib vajaduse korral hargmikuga jagada. Asetage saunaahju ühendustoru kerise peal olevasse ülemisse suitsuauku, torupõlv selle otsa. Vajaduse korral lõigake torupõlv ja hargmik õigesse suurusesse. Veenduge, et toru läheb piisaval määral korstna sisse (aga mitte liiga sügavale, nii et hakkab korstnat ummistama).

Toru ja tellislõõri vaheline pragu tihendatakse elastse tulekindla materjali, nt kivivillaga. Läbiviik korrastatakse Karhu katteplaadiga, mida saab ehituspoest. Peiteplaat kinnitatakse tellislõõri metallkinnititega või tulekindla massiga (joonis 5).

## **2.8. Ühendamine valmislõõridega**

Saunaahju võib ülevalt ühendada tehases tehtud valmislõõriga.

Veenduge, et valmislõõr on õigetes mõõtudes, arvestades kerise mudelit, lõõri kõrgust, välistingimusi, temperatuuriklassi T 600 jne. Parimate tulemuste saamiseks soovitame alati paigaldada ka siibri.

- Asetage saunaahju ühendustoru ülemisse suitsuauku, lühem ots kerise pool.
- Paigaldage ühendustoru peale isoleerimata toru ja vajaduse korral ka hargmik. Vajaduse korral lõigake toru ja hargmik sobivasse suurusesse.
- Siiber paigaldatakse isoleeritud ja isoleerimata osade vahele või esimesse isoleeritud korstnamoodulisse.
- Siibri pealt jätkatakse isoleeritud korstnaga. Isoleeritud korstnatoru peab ulatuma vähemalt 400 mm vahelaest allapoole. Järgige valmislõõride paigaldus- ja kasutusjuhendeid (joonis 6).

Järgige eelpool toodud ohutuid vahekaugusi tuleohtlike ja mittetuleohtlike materjalidega.

## **2.9. Saunaahju koldeluuk ja käelisuse vahetamine**

Koldeluugi käelisuse vahetamiseks keeratakse luuk teistpidi.

Luugi käelisuse vahetamine:

- Avage luuk ja suruge hingetapp läbi alumise augu välja.
- Tõmmake tapp ülemise ava kaudu allapoole välja, nii et uks tuleb küljest. Pange tähele ka seibi ja lukustusneeti.
- Keerake luuk teistpidi, nii et käepide on soovitud poolel.
- Pistke kõigepealt hingetapp krae ülaservast sisse ja seibid krae peale tapi otsa (tapil olevad sälgud peavad olema selle alaservas).
- Tõstke luugi ülemine auk tapi krae ülaservale.
- Viimaks juhtige tapp krae ja luugi alumistesse aukudesse.

### **2.9.1. kolderest**

Saunaahju koldes on kolderest. Tõstke see kandurite peale, kolde põhja. Rest tuleb enne igat kütmist tuhasta puhtaks teha, et põlemiseks vajalik õhk jõuaks resti kaudu koldesse (joonis 9).

### **2.9.2. Üldised ohutusjuhised**

Kui olete kerise sauna paigaldanud, põletage enne kivide pealepanekut veel üks ahjutäis puid ja tuulutage sauna hästi, et kõik määrdeained oleksid eemaldatud ja pinnaviimistlus kõvastunud.

Tutvuge alltoodud juhistega ja järgige neid.

- Maksimaalsed puukogused leiata tabelist 2.
- Kui ümbritsev õhk on külm, siis ärge kütke ahju liiga kiiresti. See võib kahjustada tellislõõri.
- Ärge visake vett otse klaasluugi pihta.
- Ahju ei tohi kütta nii, et see läheb punaseks.
- Ahju kasutamisega lüheneb oluliselt, kui sellel kasutatakse soolast vett. Mere läheduses võib ka kaevuvesi olla soolasisaldusega.
- Kui saunaahjul kasutatakse merevett, kaotab garantii kehtivuse.
- Saunaahju kasutamisega mõjutavad muu hulgas ahju suuruse sobivuse sauna suurusega, kütmiseks kasutatav materjal, saunatamise tihedus, kasutusjuhiste järgimine ja üldine hooldus.
- Karhu saunaahjud on hoolikalt konstrueeritud ja katsetatud. Uuringute põhjal teab, et kui saunaahi kasutamise käigus ebatavaliselt kiiresti kahjustub (nt vaheseinad lähevad katki või põlevad lõhki, lagi põleb läbi vms), on ahju valesti kasutatud. Tylöhelo ei vastuta selliste kasutusjuhiste vastaste kasutusviiside käigus tekkinud kahjustuste eest.

### 3. Saunaahju kasutamine

#### 3.1. Küttematerjalid

Kasutage Karhu saunaahjude küttena alati töötlemata küttepuid, soovitatavalt raiutud kaske või leppa (maksimumkogused tabelis 2). Põletuspuu pikkus on u 35 cm. Niiskus 12–20%. NB! Märg ja kõdunenud puu ei küta korralikult ja suitseb palju.

Tabelis 2 esitatud puukogused vastavad standardi EN-15821 järgi tehtud nimitõhususe katse tulemustele, kus saunaahi asus suurimas lubatud ruumis. Alustage esimesel kütmisel lubatust väiksema puukogusega, siis leiate oma saunale sobivad kogused.

*Tabelis nimetatud puukoguseid ei tohi ületada.*

Saunaahjus ei tohi põletada immutatud puitu, naeltega puitu, plasti, plastkattega pappi ega paberit. Kasutada ei tohi vedelaid kütteaineid, kaasa arvatud süütamisfaasis, kuna leegid võivad välja lüüa. Ärge põletage suuri koguseid liiga peeneks raiutud puid, näiteks laaste ja peent hagu, kuna nende hetkeline soojendusvõimsus on suur.

Küttepuid ei tohi hoida ahju vahetus läheduses. Arvestage saunaahju ohutute vahekaugustega.

#### 3.2. Tõmbe reguleerimine

Saunaahi töötab kõige paremini olukorras, kus lõõris on alarõhk u –12 Pa. Kui suitsutoru on pikk, võib optimaalne alarõhk muutuda. Seadistage siibri abil tõmme ja põlemiseks vajaliku õhu kogus sobivaks. Olge vingugaasi suhtes ettevaatlik. Siibrit ei tohi liiga kinni panna!

Süütefaasis võib koldeluuki pisut praakil hoida. Tuhakast peab olema kinni ja seda ei tehta põlemise ajal lahti. Põlemiseks vajalik õhk tuleb mujalt. Tuhakastis on lukustus, mis ei lase seda põlemise ajal avada.

#### 3.3. Küttevõimsuse reguleerimine

Puude kogus määrab küttevõimsuse. Tabelis 2 on esitatud puukogused, mis tagavad CE-märgistusele vastava põlemise.

Küttevõimsust mõjutavad küttematerjali kvaliteet ja kogus. Ärge põletage saunaahjus liiga pikki puid.

### Ärge kasutage saunaahju, kui see on punaseks köetud.

#### 3.4. Süütamine

- Asetage esimene ahjutäis puid ahju hõredalt (maksimumkogus, tabel 2).
- Pange pilbaste vahele tulehakatist ja süüdate.
- Süttimise ajal võite koldeluuki veidi aega lahti hoida.

#### 3.5. Küttematerjali lisamine

Kui hakkavad tekkima söed, lisage uus ahjutäis puid (maksimumkogus tabelis 2).

Pange puud ahju kolderestiga paralleelselt. Sulgege koldeluuk.

Tavaliselt on saun valmis 40–50 minuti pärast ja ühe saunaskäigu jaoks ei ole vaja enam puid juurde panna.

#### 3.6. Kütmise jätkamine

Olenevalt leiliviskamise kogusest, külmast ilmast jms võib olla vajalik panna ahju uus sületäis puid. Kui esimene sületäis on söestunud, lisage puid kolderestiga paralleelselt (maksimumkogus tabelis 2).

### 4. Hooldus

#### 4.1. Saunaahju puhastamine

Saunaahju pinda võib puhastada õrnatoimelise pesuvahendilahusega niisutatud pehme lapiga.

Puhastage saunaahju koldeluuk tahmaemaldusvahendiga, mis on müügil ehituspoodides.

#### 4.2. Tuha eemaldamine

Kui tuhka on liiga palju, lühendab see kolderesti vastupidavusaega ja takistab põlemist. Tõstke jahtunud tuhk enne järgmist kütmist näiteks metallämbrisse, et hoida ära tulekahjuoht. Avage koldeluuk, siis saate tuhakasti ahjust välja tõmmata ja tühjendada.

#### 4.3. Korstna pühkimine

Kerise kiviruumis olev luuk on tahmaluuk (kaanega kaetud).

Nende kaudu puhastatakse ahju sisemust olenevalt kasutustihedusest 2–6 korda aastas.

Tõstke kivid välja ja kontrollige samal ajal nende seisundit. Tahmaluuk avaneb, kui sellele vajutada.

Kui tahmaluuk on temperatuurivaheldumiste tõttu kinni kiilunud, kasutage sõrgkangi või haamrit.

#### 4.4. Koldeluugi klaasi puhastamine

Klaasluuki tuleb puhastada ettevaatlikult. Koldeluuki ei tohi kinni virutada ega selle abil puid sisse tõugata. Klaasi võib puhastada tahmaemaldusvahendiga.

#### 4.5. Katkise klaasi vahetamine

- Võtke luuk maha, nagu on kirjeldatud punktis 2.9.
- Eemaldage luugi küljest klaasikillud.
- Sättige sirgeks soonenurkades olevad keeled ja eemaldage soontes olevad kinnitusvedrud (4 tk).
- Lükake klaas ülemisse liistusoonde kuni põhjani ja juhtige see siis klaasi liigutades alumise liistusoone vahele. Sättige klaas keskele.
- Lükake vedrud liistusoontesse ja keerake keeled vastu klaase.
- Pange koldeluuk saunaahju külge.

#### 5. Probleemid

Kui ahi või saun ei tööta nii, nagu see teie meelest peaks töötama, siis kontrollige üle alltoodud punktid. Veenduge esmalt, et olete valinud oma saunaga sobiva ahju. Vaadake ahju valimise juhiseid meie internetileheküljelt [www.tylohelo.com](http://www.tylohelo.com) lõigud „Puuküttel saunaahjud” ja „Vali endale sobivaim saunaahi”.

#### Saunaahi läheb liiga kuumaks (hõõgub punaselt).

Tõmme on suurem kui –12 Pa.

- Reguleerige tõmme siibri abil väiksemaks.  
Kivid on liiga tihedalt paigutatud või on liiga väikesed.
- Seadke kivid hõredamalt ja kasutage vähemalt 10 cm läbimõõduga kive.  
Panete liiga palju puid või on puud liiga peenikesed.
- Tabelist 2 leiate maksimaalsed puukogused oma ahju jaoks – ärge ületage neid.
- Ärge põletage suures koguses peenikesi pilpaid hetkelise kõrge soojusvõimsuse nimel.
- Laske eelmisel ahjutäiel süteks põleda, enne kui puid lisate.

#### Sauna tuleb suitsu, halb tõmme.

Lülitage välja kõik alarõhku tekitavad seadmed.

Kas siiber on lahti?

Kas ühendustoru on korralikult ühendatud nii ahju kui ka lõõriga?

Kas teine suitsuauk on suletud korralikult ahjuga kaasas olnud kaanega?

Kas tahmakorgid on korralikult kinni?

Kas ahju kanalid on tuhost tühjaks tehtud?

Kas ahjust lõõri minev toru on tuhavaba?

Kas lõõr on täielikult avatud? Tahmavaba, ilma lumemütsita, talvekate korstnalt maas jne.

Kas korstnapits on korras? Mõrad, rabadaks muutumine jne.

Kas tõmbekõrgus (korstnapitsi kõrgus) on ümbrust arvestades piisav?

- Lähedalasuvad puud, järsk tõus jms nõuavad põrandast mõõdetuna kõrgemat kui 3,5 m korstnat.

Kas lõõri suurus on õige?

- Vajalik on vähemalt poolekivilõõr või ahju mudelist olenevalt kas 115 mm või 130 mm ümar lõõr.

#### Kerisekivid ei kuumene piisavalt.

Kas ahjus tehti piisavalt tuld?

Kütke ahju juhiste kohaselt, puukogused leiate tabelist 2.

Kas tõmme on liiga nõrk?

Kas kivide kogus on õige?

- Kivid peavad olema servast kerise servaga ühetasa ning keskelt poole kivi võrra kõrgemal.

Kas kivid on laotud liiga tihedalt?

- Kivid tuleb laduda nii, et kivide vahele jääks piisavalt õhku.

Kas kerisekivid on kvaliteetsed ja õige suurusega?

- Õiged kivid on 10 cm läbimõõduga peridotit- või oliviinkivid. Lapikud kivid laotakse püstiasendisse.

#### Saun ei soojene piisavalt.

Kas sauna ukсед, aknad ja ventilatsioon on kinni, põlemise õhuava lahti?

Kas saun on uus või on puitkonstruktsioon niiskunud?

Kas ahju köetakse õigesti?

Kas ahjus tehti piisavalt tuld?

- Põletage juhiseid järgides.

Kas tõmme on liiga tugev?

- Reguleerige tõmme siibri abil.

Kas tõmme on liiga nõrk?

Kas ahi on õigetes mõõtudes?

Kas tõmbekõrgus (korstnapitsi kõrgus) on ümbrust arvestades piisav?

- Lähedalasuvad puud, järsk tõus jms nõuavad põrandast mõõdetuna kõrgemat kui 3,5 m korstnat.

Kas kivide kogus on õige?

- Kivid peavad olema servast kerise servaga ühetasa ning keskelt poole kivi võrra kõrgemal.

Kas kivid on laotud liiga tihedalt?

- Kivid tuleb laduda nii, et kivide vahele jääks piisavalt õhku.

Kas kerisekivid on kvaliteetsed ja õige suurusega?

- Õiged kivid on 10 cm läbimõõduga peridotit- või oliviinkivid, lapikud kivid tuleb laduda püstiselt.

### **Saun kuumeneb kiiresti, aga kerisekivid jäävad jahedaks.**

Kas kivide kogus on õige?

- Kivid peavad olema servast kerise servaga ühetasa ning keskelt poole kivi võrra kõrgemal.

Kas kivid on laotud liiga tihedalt?

- Kivid tuleb laduda nii, et kivide vahele jääks piisavalt õhku.

Kas ahi on mõõttudelt liiga suur?

- Hoidke õhutusava lahti, et liigne kuumus välja pääseks, siis jõuavad ka kivid sauna valmimise ajaks soojaks minna. See pikendab pisut saunakütmise aega.

### **Veepaagis ei lähe vesi piisavalt kuumaks.**

Kas tõmme on liiga tugev?

- Leek põleb alles torus, mis on punane, aga ahju alaosa ei hõõgu punaselt. Vt jaotisest 3.2 tõmbe reguleerimist ja küttevõimsuse reguleerimist.

Kas ahi on õigetes mõõtudes?

### **Ahju alla koguneb musti helbeid.**

Kerisekivid võivad olla murenenud.

Need võivad olla ka ahju küljest pudenenud metallhelbed. Ahju on köetud liiga tugevalt ja tal on lastud punaselt hõõguda. Metall koordub ja vananeb enneaegu.

### **Saunas on väävlihai.**

Kerisekivide külge on jäänud lõhkamisest väävlijääke või sisaldab kivimass väävliit looduslikult.

## **6. Tootja kinnitus**

See toode vastab vastavusdeklaratsiooni ja sellega seotud dokumentatsioonis esitatud nõuetele.

## **7. Garantii ja tootja andmed**

### **GARANTII**

Karhu tooted on väga hea kvaliteediga ja töökindlad. Tylöhelo annab Karhu puuküttel saunaahjudele 2-aastase tehasegarantii tootmisvigade osas.

Garantii ei kata saunaahju valest või juhiseid eiravast kasutamisest tekkida võivaid kahjustusi.

### **TOOTJA**

TYLÖHELO OY, Pohjoinen Pallbontie 1, 10940 Hangonkylä,  
Puh. 0207 560300, e-mail: info@tylohelo.com

**Tabel 1**

Mudel	Sauna ruumala m <sup>3</sup>	Võimsus (kW)	Ahju mõõtmed (mm)			Ohutu vahekaugus tuleohtliku materjaliga (mm)				Kaal (kg)	Kivide kogus (kg)
			laius	sügavus	kõrgus	Ees	Küljel	Taga	Üleval		
Karhu 20	8–20	12	435	475	730	500	300	300	1300	45	35–40
Karhu 20 PS	8–20	12	435	475	730	500	300	300	1300	49	35–40
Karhu 20 ES	8–20	12	435	680	730	500	300	300	1300	55	35–40

Kivi-, kahhel- ja klaasseinte korral tuleb sauna arvutuslikule ruumalale lisada 1,5 m<sup>3</sup> ruutmeetri kohta.

Kui sauna seinad on isoleerimata palkidest, tuleb sauna ruumalale lisada 25%.

Mudel	Suitsuava siseläbimõõt (mm)	Suitsuaugu kaugus põrandast (mm)	Saunaahju tagumise augu kaugus suitsuaugu ülaühenduse korral (mm)	Veepaagi maht l	Sauna minimaalne kõrgus (mm)	Küttepuude maksimaalne pikkus (mm)
Karhu 20	115	560	125	-	2100*	380
Karhu 20 PS	115	560	125	22	2100*	380
Karhu 20 ES	115	560	125	26	2100*	380

\*Kui miinimumkõrgust ei täideta, tuleb lagi katta kaitseplaadiga.

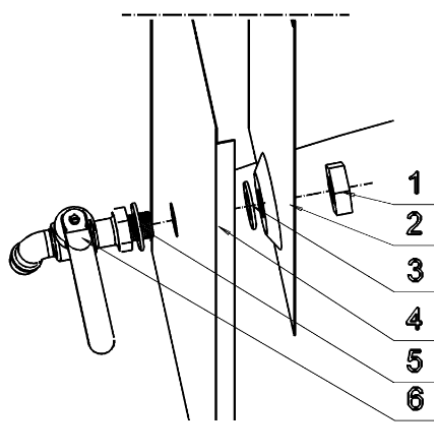
**Tabel 2**

Mudel	Küte	Põlemisgaasi temperatuur nimivõimsusel (ka)	Vingugaasi osakaal 13% O <sub>2</sub>	Kasutegur %	Suitsulõõri tõmme Pa
Karhu 20 Karhu 20 PS Karhu 20 ES	Puit	379°C	0.32	72 %	12

Mudel	Esimene ahjutäis	Teine ahjutäis	Teine ahjutäis 2	Põlemisgaaside maksimumtemperatuur	Suitsulõõri temperatuuriklass
Karhu 20 Karhu 20 PS Karhu 20 ES	4 Kg – 7 tk	3 Kg – 6 tk	2 kg - 4 tk	479°C	T-600

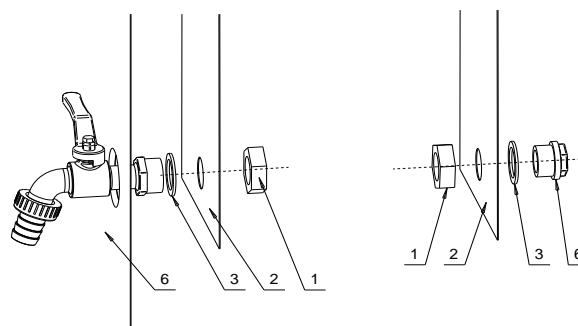
**Joonised**

**Joonis 1**

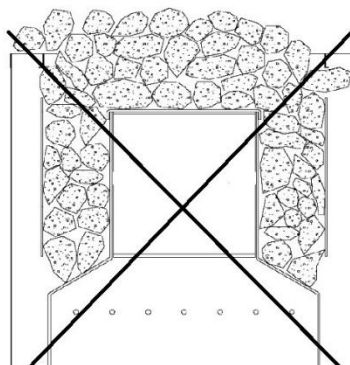
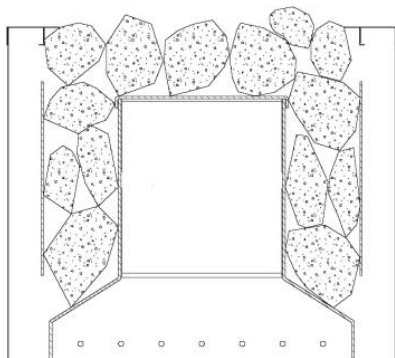


**Joonis 2**

1. Mutter
2. Veepaak
3. Tihend 1
4. Kest
5. Tihend 2
6. Kuulkraan

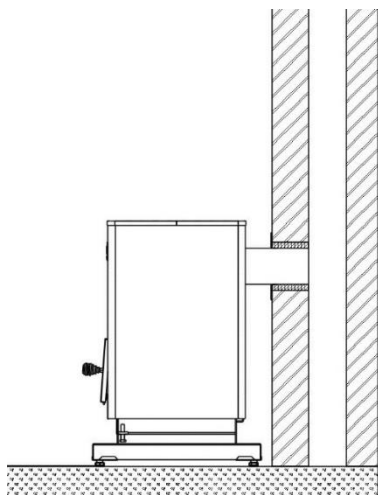






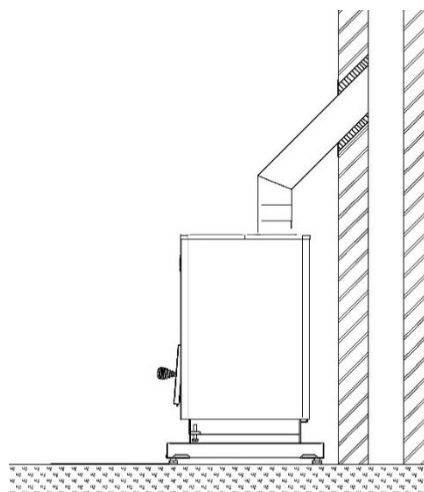
**Joonis, bild, picture, рис 3**

*Kerisekivide paigutus, läbilõige kerise kiviruumist.  
Laduge kivid nii, et nende vahele jääks piisavalt õhku.*



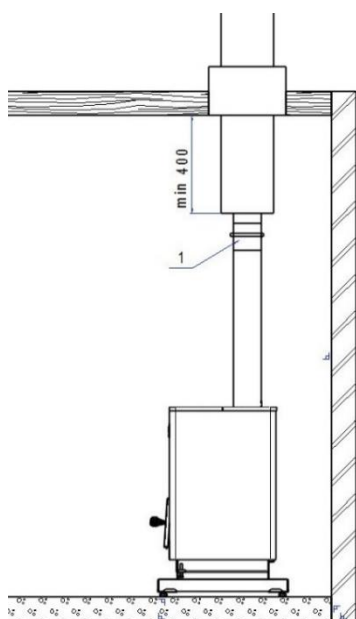
**Joonis 4**

Saunaahju ühendamine taga asuva tellislõõriga.



**Joonis 5**

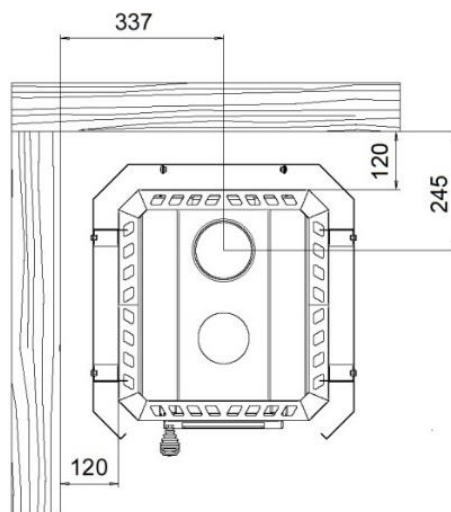
Saunaahju ühendamine tellislõõriga ülevalt.



**Joonis 6**

Ühendamine Kastori/Karhu valmistlõõridega.  
kasutades

1. Siibe



**Joonis 7**

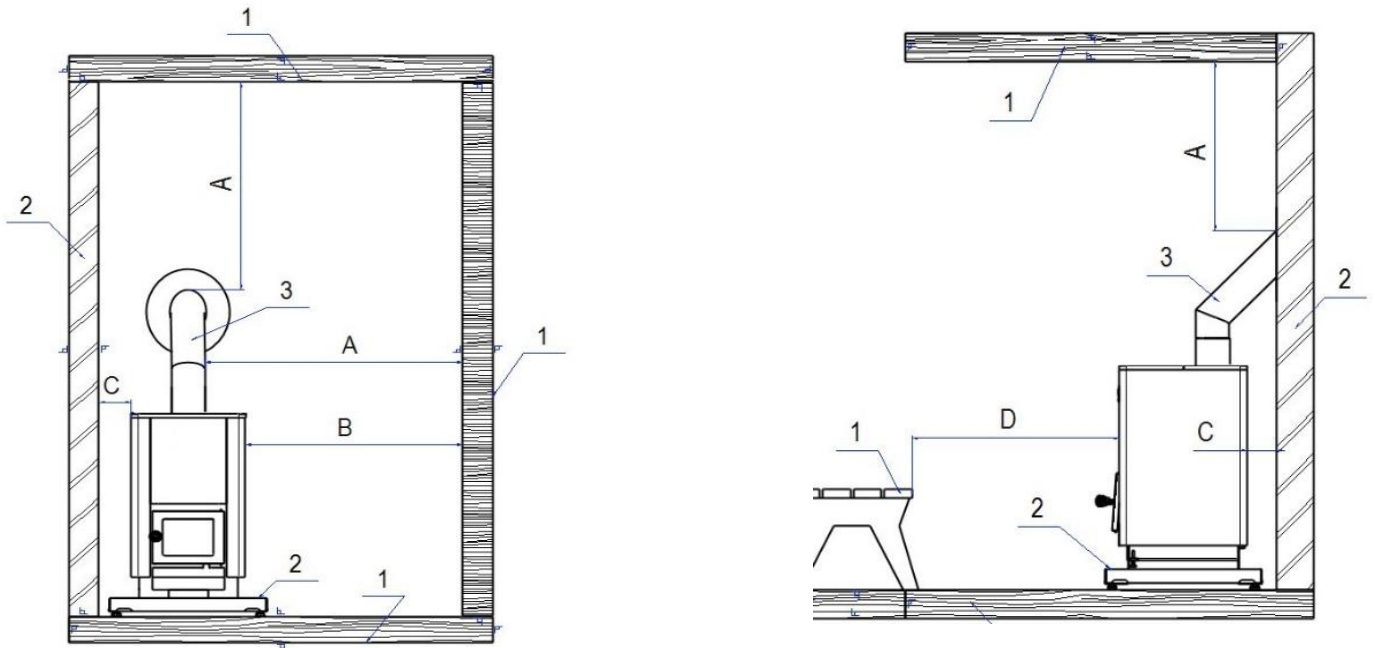
Karhu saunaahju paigaldamine Karhu kaitseplaati

## Saunaahju ohutud vahekaugused

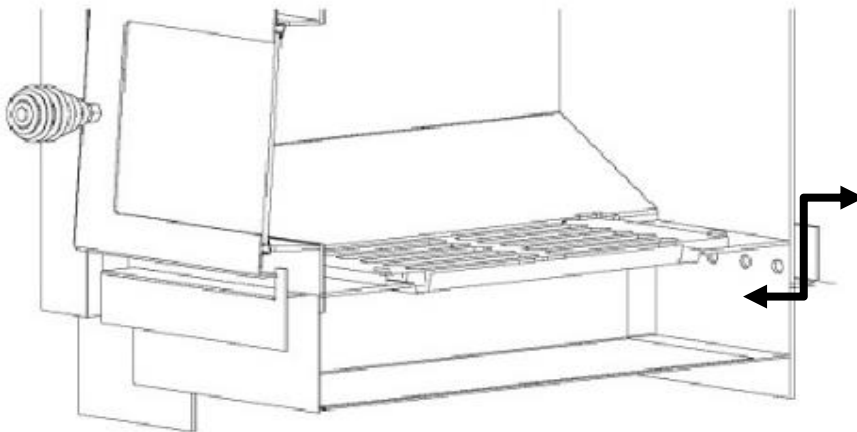
1. Tuleohtlik materjal
2. Mittepõlev materjal
3. Isoleerimata ühendustoru

- A. Isoleerimata ühendustoru, ohutu vahekaugus tuleohtlikust materjalist 400 mm.
- B. Saunaahju ohutu vahekaugus tuleohtlikust materjalist külgedel ja taga 300 mm.
- C. Saunaahju minimaalne kaugus mittepõlevast materjalist 50 mm.
- D. Saunaahju ohutu vahekaugus ees 500 mm.

Joonis 8



Joonis 9



### NB!

Saunaahju töö tõhustamiseks tuleb tuhakasti tühjendada iga teise kütmise järel, et kolderesti all olev õhuava oleks avatud.



# KARHU 20

## serie houtkachels Installatie- en gebruikershandleiding



Karhu 20 / Karhu 20 ES / Karhu 20 PS

## INHOUD

<b>1. Vóór installatie .....</b>	<b>3</b>
1.1 Inhoud van de verpakking en controle	
1.2 Aandachtspunten en instructies	
<b>2. Installatie en voorbereidingen voor het gebruik.....</b>	<b>4</b>
2.1. Gebruiksklaar maken en inbranden	
2.3. Waterreservoir aan de voorkant ES / Schoorsteen waterkoker PS	
2.4. Kachelstenen, de stenen plaatsen	
2.5. De vloer onder de kachel	
<b>2.6. Veiligheidsafstanden en bescherming.....</b>	<b>5</b>
2.6.1. Veiligheidsafstanden	
2.6.2. De veiligheidsafstanden verkleinen	
<b>2.7. De kachel aansluiten op een rookkanaal.....</b>	<b>6</b>
2.7.1. Aansluiting aan de achterkant	
2.7.2. Aansluiting aan de bovenkant	
<b>2.8. Aansluiting op een kant-en-klaar rookkanaal van.....</b>	<b>6</b>
<b>2.9. De kacheldeur en deze aanpassen voor links- of rechtshandigheid.....</b>	<b>6</b>
<b>2.9.1. Rooster.....</b>	<b>6</b>
<b>2.9.2. Algemeen advies om schade te voorkomen.....</b>	<b>6</b>
<b>3. De kachel gebruiken .....</b>	<b>7</b>
3.1. Brandstoffen	
3.2. De luchtstroom regelen	
3.3. Het verwarmingsrendement regelen	
3.4. Aansteken	
3.5. De kachel stoken	
3.6. Langdurige verwarming	
<b>4. Onderhoud en reparatie.....</b>	<b>7</b>
4.1. De kachel reinigen	
4.2. De as verwijderen	
4.3. De schoorsteen vegen	
4.4. De kachelruit reinigen	
4.5. Een gebroken ruit vervangen	
<b>5. Storingen opsporen en verhelpen .....</b>	<b>8</b>
<b>6. Verklaring van de fabrikant .....</b>	<b>9</b>
<b>7. Garantie en identificatie van de fabrikant.....</b>	<b>9</b>
<b>8. Tabellen .....</b>	<b>10</b>
<b>Afbeeldingen.....</b>	<b>10-12</b>

# KARHU-serie houtkachels

## Installatie- en gebruikershandleiding

**Bewaar deze handleiding voor later gebruik.**

**Nadat de kachel is geïnstalleerd, moet de gebruikershandleiding worden overhandigd aan de eigenaar van de sauna of aan de persoon die verantwoordelijk is voor het gebruik van de kachel.**

**Lees de handleiding vóór installatie en gebruik goed door en zorg dat u de inhoud begrijpt.**

### KARHU-HOUTKACHELS

Hartelijk dank voor uw vertrouwen in ons Karhu-product. Wij maken al langer houtkachels dan welk bedrijf ter wereld dan ook – al bijna een eeuw. In de loop van tientallen jaren hebben we veel geleerd over vuur, een element waarmee voorzichtig moet worden omgesprongen. Een vuur aansteken zou iedereen moeten kunnen, en een vuur gaande houden is een kunst op zich. Wij hebben twee richtlijnen bij het ontwerp en de fabricage van onze producten, waarbij we het voorbeeld van onze meester-ambachtslieden uit het verleden volgen: er is niets overbodig in onze producten en we gebruiken uitsluitend de beste materialen. Ook al zijn onze producten vereenvoudigd en betrouwbaar, de oplossingen die de basis vormen zijn verre van eenvoudig en komen voort uit tientallen jaren ervaring en moderne technologie.

### HOOGWAARDIGE MATERIALEN

Wij gebruiken alleen de beste materialen voor onze producten, van leveranciers die wij al jaren gebruiken en waar wij op vertrouwen. We gebruiken Fins constructiestaal vanwege de uniforme kwaliteit ervan – het is zeer veelzijdig toepasbaar en behoudt zijn sterkte. In onze kacheldeuren gebruiken we speciaal Ceram-glas dat bestand is tegen 800°C, maar toch die heerlijke warme gloed van een brandend vuur doorlaat.

### WIJ WETEN WAT VUUR IS

Onze producten zijn zwaar, wat een goed teken is van vuurbestendige materialen. Het gaat niet om de dikte van het staal, maar om de manier waarop het wordt gebruikt. We moeten weten hoe vuur beweegt en waar de warmte naartoe gaat. De warmste plaats die de meeste hitte te verduren krijgt bevindt zich niet, zoals u zou verwachten, recht boven de vlammen, maar daar waar de warmte heen wordt geleid. Vuur heeft ook lucht nodig om schoon te branden en op zuinige wijze warmte te leveren.

### SUPERIEURE TECHNOLOGIE

Vul de kachel, brand alles op en onze kachels blijven nog lang warm nadat het laatste vlammetje is gedoofd. Dit unieke kenmerk is het resultaat van onze hoogwaardige materialen en andere factoren, zoals een Coanda-luchtcirculatiesysteem, een groot en diep stenencompartiment en robuuste deuren. Meer informatie over de bovenstaande kenmerken, onze andere technische innovaties en onze ruime sortering installatietoebehoren vindt u op [www.Tylohelo.com](http://www.Tylohelo.com) en in onze brochures.

## 1. Vóór installatie

Controleer het product en de inhoud van de verpakking meteen na aflevering. Meld eventuele transportschade onmiddellijk aan de chauffeur.

### 1.1. Inhoud van de verpakking en controle

Inhoud van de verpakking van de kachel:

- saunakachel
- in de kachel:
  - installatie-instructies
  - rooster
  - aansluitpijp
  - deurknop, bevestigingsschroeven en -moeren
- twee stalen kappen (een voor het roetluik in het stenencompartiment, een voor de rookkanaalopening in de achterwand – te bevestigen door een boorschroef door de behuizing te boren)
- aslade

### 1.2. Aandachtspunten en instructies

Controleer of de kachel geschikt is voor de sauna; zie het maximale en minimale kubieke volume (tabel 1).

Als er stenen, betegelde of glazen oppervlakken zijn, telt u voor elke vierkante meter 1,5 m<sup>3</sup> bij het volume op.

Bij een sauna met houten wanden verhoogt u het berekende volume met 25%.

Om beschadiging tijdens vervoer te voorkomen, moet de kachel rechtop worden vervoerd.

Verwijder alle etiketten en verpakkingsmaterialen voordat u de saunakachel gebruikt.

*Het typeplaatje en de CE-markering mogen niet worden verwijderd.*

*De aslade moet gesloten zijn als de kachel brandt.*

## LAAT DE KACHEL BUITENSHUIS INBRANDEN VOORDAT U DEZE IN DE SAUNA INSTALLEERT.

Naast deze instructies moet u de plaatselijke regelgeving volgen, waaronder die met betrekking tot plaatselijke en Europese normen. Bij de installatie van de kachel moet aan deze normen worden voldaan.

Daarnaast moet u voordat u de kachel installeert, nagaan of u een bouwvergunning nodig hebt en wat het draagvermogen van de vloer is.

Voordat u het rookkanaal installeert, moet u ook de temperatuurklasse van het rookkanaal controleren.

- Gemiddelde temperatuur van het verbrandingsgas bij nominaal vermogen (tabel 2)
- Maximumtemperatuur van het verbrandingsgas in veiligheidstest (tabel 2)
- De temperatuurklasse van het rookkanaal is T 600

Controleer de volgende punten en kies op basis daarvan de juiste plaats voor de kachel.

- De veiligheidsafstand tot brandbare en niet-brandbare constructies (tabel 1)
- De plaats van de schoorsteenaansluiting (de hoogte van de eventuele bestaande schoorsteenaansluiting vanaf de vloer of de installieroute voor een nieuwe schoorsteen)
- Het vloermateriaal (brandbaar, niet-brandbaar, betegeld, waterdicht gemaakt)
- Als de kachel op een gedeelde schoorsteen wordt aangesloten (er is al een andere kachel op de schoorsteen aangesloten), moet elke aansluiting een eigen smookklep hebben. De afmeting van de schoorsteen moet worden gekozen op basis van de grootste kachel.
- Controleer voordat u de kachel aansteekt ook of het rookkanaal voldoende trekt en of de kachel niet is beschadigd.
- De trek in de schoorsteen is -12 Pa bij nominaal vermogen.
- U kunt de trek grofweg controleren door bijvoorbeeld een stukje krantenpapier in de kachel te verbranden.
- Schakel apparatuur die onderdruk veroorzaakt, zoals een ventilatiekap of mechanisch bediende ventilatie, uit voordat u de kachel aansteekt. Als het ventilatiesysteem is uitgerust met een rookkanaalschakelaar, gebruikt u deze volgens de instructies van het systeem.
- Als de kachel een eigen externe toevoerpip voor verbrandingslucht heeft, gaat u na of deze open is, of er geen voorwerpen voor staan waardoor blokkade optreedt en of er luchttoevoer is. De toevoerpip kan onder aan de kachel aan de wand of op de vloer worden geplaatst. De pijp moet uitgerust zijn met een afsluitbaar rooster of een afsluitklep. De diameter van de pijp moet minimaal 10 cm zijn.
- Karhu-kachels zijn bedoeld voor het verwarmen van een sauna. Ze mogen niet voor andere doeleinden worden gebruikt.
- De kachel is niet bedoeld voor continu gebruik 24 uur per dag.
- Er mag geen zeewater, regenwater of chloorhoudend water over de stenen worden gegoten. Gebruik uitsluitend schoon water.
- In de nabijheid van zeewater is er ook corrosiegevaar voor de kachel; de levensduur kan daardoor korter zijn.
- Er mogen geen decoratieve of andere voorwerpen op de kachel worden geplaatst. De kachel mag niet worden afgedekt als deze brandt of heet is. Vanwege brandgevaar is het verboden om bijvoorbeeld drogende kleding of ander brandbaar materiaal op de kachel te leggen.
- Om een volledig vermogen en een goede veiligheid te waarborgen moet de kacheldeur altijd gesloten zijn als de kachel brandt. Als de kachel brandt, mag de kacheldeur alleen worden geopend om het brandhout bij te vullen, en er moet voortdurend toezicht op de kachel zijn. Bewaak de temperatuur van de sauna zodat de kachel niet oververhit raakt. Als de kachel oververhit raakt, opent u de saunadeur voor ventilatie.
- Kacheldeuren en glazen oppervlakken moeten voorzichtig worden behandeld.
- De knop van de kacheldeur kan heet zijn; gebruik een hulpmiddel om de deur te openen (handschoen).
- Als de kachel lange tijd niet is gebruikt en in een vochtige ruimte staat (bijvoorbeeld een onverwarmde vakantiewoning), moet u vóór het gebruik zorgvuldig controleren of er geen corrosieschade is en of de schoorsteen niet verstopt is, bijvoorbeeld door een vogelnest.
- Bij een schoorsteenbrand of als het risico daarop bestaat, sluit u de kacheldeuren, maar laat u de smookklep op het rookkanaal open.
- Bel de brandweer als u hulp nodig hebt om de brand te blussen. *Na een schoorsteenbrand moet altijd een plaatselijke schoorsteenveger de staat van het rookkanaal controleren.*
- Een schoorsteenbrand, ook als u hem hebt weten te blussen, moet altijd aan de brandweer worden gemeld.
- Wees voorzichtig! De knoppen, de ruit van de kacheldeur, het oppervlak van de kachel en de gerecirculeerde lucht kunnen heet zijn!
- Laat kinderen niet zonder toezicht van volwassenen het vuur aansteken of bij een brandend vuur blijven.
- Volg de instructies bij het gebruik en het installeren van de kachel.
- U kunt de kachel alleen laten branden met onbewerkt brandhout.
- Er mogen geen structurele veranderingen aan de kachel worden aangebracht.
- Gebruik uitsluitend originele apparatuur en door de fabrikant goedgekeurde onderdelen.

## 2. Installatie en voorbereidingen voor het gebruik

### 2.1. Gebruiksklaar maken en inbranden

- Bevestig de knop aan de deur.
- Plaats de kachel buiten op een niet-brandbare ondergrond, zonder stenen.
- Modellen met een waterreservoir: bevestig de kraan en de kap, vul het reservoir met water.
- Verwijder alle extra stickers en de plastic bescherming (NIET de sticker met de CE-markering).
- Zorg ervoor dat het rooster op zijn plaats zit.
- Installeer de meegeleverde aansluitpijp aan de rookkanaalopening boven de kachel, met het kortste deel in de kachel.
- Controleer de kappen voor de roetluiken en de rookkanaalopening.
- INBRANDEN: het doel van inbranden is buitenshuis de beschermingsmiddelen van de kachel afbranden en de lak van de kachel uitharden. Stook een kachel vol klein gehakt hout op, vul één of twee keer bij. Laat de kachel buiten branden totdat er geen geur meer van de kachel komt.
- Laat de kachel afkoelen en plaats hem binnen in de sauna.
- Zorg tijdens de eerste brandbeurten voor voldoende ventilatie.

### 2.3. Waterreservoir aan de voorkant FWT

Leeg het waterreservoir voordat de buitentemperatuur tot onder het vriespunt daalt; het reservoir raakt beschadigd als er water in bevriest.

Steek de kachel niet aan als het waterreservoir leeg is.

Notitie! Het water in de tank is gloeiend heet (+100 °C)

De schoorsteenwaterkoker moet op de verticale rookafvoer worden gemonteerd.

Verwijder eventuele plasticfolie van de afdekkap van het reservoir.

De kraan van het waterreservoir installeren (afbeelding 2)

- Kies aan welke kant u de kraan wilt bevestigen.
- Plaats de afdichtring om het deel van de kraan met de schroefdraad.
- Duw de kraan in het gat in het waterreservoir.
- Draai de moer om de kraan aan.
- Plaats een afdichtring om de schroefdraad van de kraan.
- Duw de kraan in het gat in het waterreservoir.
- Draai de moer om de kraan aan.

### 2.4. Kachelstenen, de stenen plaatsen

Gebruik stenen van peridotiet of duniet met een diameter van meer dan 10 cm. Was de stenen voordat u ze in het stenencompartiment legt. *Plaats de stenen niet te dicht bij elkaar en stapel ze niet te hoog op.* Laat voldoende ruimte tussen de stenen. Plaats de stenen verticaal in plaats van horizontaal, zodat de warme lucht vanaf de onderkant helemaal tot aan de bovenste stenen kan stromen. Vul het hele stenencompartiment, plaats platte stenen verticaal, let op de maximale hoeveelheid stenen (tabel 1).

Er kunnen evenwichtigere verwarmingseigenschappen worden behaald door een mix van verschillende soorten stenen met verschillende afmetingen te gebruiken en de hoeveelheid stenen aan te passen. Aangezien de stenen en de plaatsing ervan uniek zijn, zijn er geen algemeen geldende regels. Plaats de stenen op verschillende manieren om de plaatsing te vinden die voor u ideaal is.

Voor een goede werking is het cruciaal dat de hete rookgassen vrij tussen de stenen kunnen stromen en deze snel kunnen opwarmen. Als de stenen te klein zijn of niet goed liggen, wordt de lucht in de saunaruimte verwarmd, maar de stenen niet (afbeelding 3).

### 2.5. De vloer onder de kachel

Installeer de kachel op een horizontale, vaste en stevige vloer, die onbrandbaar is of geïsoleerd is tegen brand. Als de vloer uit brandbaar materiaal bestaat, moet u een beschermende onderplaat voor Karhu-saunakachels gebruiken (vier stelvoeten meegeleverd). Naast de beschermende onderplaat moet een vonkbeschermingsplaat worden aangebracht, zodanig dat deze de vloer tot 400 mm van de kachel bedekt en zich minimaal 100 mm naar de zijkanten uitstrekt, gemeten vanaf de kacheldeur. **HET IS VERBODEN OM DE KACHEL ZONDER DE BESCHERMENDE ONDERPLAAT OP EEN BRANDBARE VLOER TE INSTALLEREN.**

De kachel kan rechtstreeks op een betonnen vloer worden geïnstalleerd als de betonplaat ten minste 60 mm dik is. Verzeker u ervan dat er geen elektrische bedrading of waterleidingen in de gietvloer onder de kachel zitten.

Wij raden af om de kachel rechtstreeks op een tegelvloer te installeren, omdat vochtafdichtingen en tegellijm stoffen kunnen bevatten die niet hittebestendig zijn. In dat geval moet u een beschermende onderplaat voor Karhu-kachels gebruiken.

### 2.6. Veiligheidsafstanden en bescherming

#### 2.6.1. Veiligheidsafstanden (afbeelding 8)

De veiligheidsafstand tot een stenen muur bedraagt 50 mm vanaf de buitenkant van de kachel. Voor voldoende luchtdoorstroming geniet 100 mm de voorkeur. Een kachel kan dus in een opening zo groot als de breedte van de kachel + 200 mm worden geïnstalleerd.

De veiligheidsafstand tot brandbare materialen bedraagt 300 mm vanaf de buitenkant van de kachel. In verband met de warmtestraling en voldoende ruimte om de kachel te kunnen bedienen en onderhouden, moet u vóór de kachel een veiligheidsruimte van 1.000 mm aanhouden. De minimale veiligheidsafstand aan de voorkant bedraagt 500 mm.

De veiligheidsafstand naar boven bedraagt 1.300 mm, gemeten vanaf het steenoppervlak. Als de afmetingen niet voldoende zijn, moet u op het plafond een beschermende plaat met een luchtsleuf van 30 mm plaatsen.

Als het rookkanaal een niet-geïsoleerde verbindingspijp of een gebogen pijp bevat boven de kachel, bedraagt de veiligheidsafstand 400 mm aan de zijkanten en 400 mm naar boven, gemeten vanaf het horizontale oppervlak.

Bij kachels met een waterreservoir bedraagt de veiligheidsafstand tot het reservoir 150 mm vanaf brandbare materialen (tabel 1).

#### 2.6.2. De veiligheidsafstanden verkleinen:

Er zijn beschermwanden en beschermende onderplaten van Karhu verkrijgbaar. Het geïsoleerde deel van het rookkanaal moet tot aan de beschermwand komen. In dat geval is geen verdere bescherming nodig (afbeelding 7).

Als de vloer vóór de kachel brandbaar is, moet deze worden beschermd met een metalen plaat van 1 mm dik (vonkbeschermingsplaat) over een afstand van 400 mm naar de voorkant en 100 mm naar de zijkanten, gemeten vanaf de kacheldeur.

Als de kachel in een hoek is geïnstalleerd, met een stenen muur of een schouw achter de kachel en aan een van de zijkanten, bedraagt de veiligheidsafstand 50-100 mm aan de zijkant en 50 mm aan de achterkant. Als er aan beide zijden en aan de achterkant een stenen muur of een schouw is, raden wij een veiligheidsafstand van 100 mm naar beide zijden aan zodat er voldoende luchtdoorstroming mogelijk is. Aan de achterkant is de eerder genoemde 50 mm voldoende.

In een sauna moet het rookkanaal altijd tot 400 mm onder het plafond geïsoleerd zijn (afbeelding 6).

Voor rookkanalen zijn de veiligheidsafstanden tot brandbare materialen productafhankelijk. Raadpleeg de instructies van de fabrikant. Bij twijfel kunt u de plaatselijke brandweer raadplegen.

## **2.7. De kachel aansluiten aan een rookkanaal**

U kunt de Karhu-kachel vanaf de achterkant of de bovenkant op het rookkanaal (gemetselde schoorsteen) aansluiten. Let bij de aansluiting op een gemetselde schoorsteen op de veiligheidsafstanden en bescherming in paragraaf 2.6 en de metselinstructies voor gemetselde schoorstenen.

### **2.7.1. Aansluiting aan de achterkant**

Maak een gat in de gemetselde schoorsteen dat 2-3 cm groter is dan de aansluitpijp.

Verwijder met een schroevendraaier of het uiteinde van een ijzerzaag de afdekplaat van het ronde gat aan de achterkant van de behuizing van de kachel. Bevestig de plaat in plaats daarvan om het gat voor aansluiting aan de bovenkant af te dekken. Plaats de meegeleverde aansluitpijp in de opening van het rookkanaal aan de achterkant van de kachel. Duw de kachel op zijn plaats. Zorg ervoor dat de aansluitpijp goed in de opening bij de schoorsteen zit. Dicht de lege ruimte tussen de aansluitpijp en de schoorsteen af met een flexibel, vuurvast materiaal, zoals minerale wol.

U voltooit de aansluiting met een Karhu-afdekplaat, verkrijgbaar bij de bouwmarkt. Bevestig de afdekplaat aan de schoorsteen met metalen bevestigingen of brandvaste kit (afbeelding 4).

### **2.7.2. Aansluiting aan de bovenkant**

Installeer de eigen aansluitpijp van de kachel aan de bovenste rookgasopening boven op de kachel, met het kortste deel in de kachel.

Maak een gat in de gemetselde schoorsteen dat 2-3 cm groter is dan de aansluitpijp.

U maakt de aansluiting aan de bovenkant met een gebogen pijp, die zo kan worden gedraaid dat hij in de schoorsteen past.

Gebogen pijpen zijn verkrijgbaar bij de bouwmarkt. U kunt een gebogen pijp verlengen als dat nodig is. Installeer de eigen aansluitpijp van de kachel aan de bovenste rookgasopening en installeer de gebogen pijp boven aan de aansluitpijp. Pas de lengte van de gebogen pijp en het eventuele verlengstuk aan met een zaag. Zorg ervoor dat de pijp diep genoeg in de schoorsteen zit (niet te ver, de schoorsteen kan geblokkeerd raken).

Dicht de lege ruimte tussen de pijp en de gemetselde schoorsteen af met een flexibel, vuurvast materiaal, zoals minerale wol. U voltooit de aansluiting met een Karhu-afdekplaat, verkrijgbaar bij de bouwmarkt. Bevestig de afdekplaat aan het rookkanaal met metalen bevestigingen of vuurvaste kit (afbeelding 5).

## **2.8. Aansluiting op een kant-en-klaar rookkanaal van**

U kunt de kachel vanaf de bovenkant op een kant-en-klaar rookkanaal van aansluiten.

Selecteer het juiste kant-en-klare rookkanaal aan de hand van het model kachel, de hoogte van het rookkanaal, de externe omstandigheden, temperatuurklasse T 600 enz. Voor de beste prestaties raden wij altijd aan om een smoorklep te installeren.

- Installeer de eigen aansluitpijp van de kachel aan de bovenste rookgasopening boven op de kachel, met het kortste deel in de kachel.
- Installeer boven aan de aansluitpijp een niet-geïsoleerde verbindingspijp en een verlengstuk, indien nodig. Pas de lengte van de verbindingspijp en het eventuele verlengstuk aan met een zaag.
- Installeer de smoorklep tussen het niet-geïsoleerde en het geïsoleerde deel, of in de eerste geïsoleerde rookkanaalmodule.
- Breng boven de smoorklep nog meer geïsoleerde modules aan. Onder het plafond moet ten minste 400 mm geïsoleerd rookkanaal zitten. Volg de installatie- en gebruikersinstructies voor kant-en-klare rookkanalen (afbeelding 6).

Houd de bovengenoemde veiligheidsafstanden tot brandbare en niet-brandbare materialen aan.

## **2.9. De kacheldeur en deze aanpassen voor links- of rechtshandigheid**

U kunt de openingsrichting van de deur veranderen door de deur om te draaien.

De deur aanpassen voor links- of rechtshandigheid:

- Open de deur en duw vanaf de onderkant tegen de scharnierpen om deze uit de opening te halen.
- Trek de scharnierpen naar beneden om deze uit de bovenste opening te halen; de deur is nu los. Let op de borging en de borgpen.
- Draai de deur om zodat de knop aan de gewenste kant zit.
- Druk eerst de scharnierpen in de bovenste opening in het frame en doe de borging op de pen boven aan het frame (het deel van de pen met de inkepingen moet naar beneden wijzen).
- Schuif de bovenste opening van de deur over de scharnierpen boven het frame.
- Leid de scharnierpen ten slotte in de onderste openingen in het frame en de deur.

### **2.9.1. Rooster**

Er zit een rooster in de kachel. Plaats dit op de beugels op de bodem van de kachel. Haal vóór de volgende brandbeurt alle as van het rooster, zodat de lucht door het rooster naar de kachel kan stromen (afbeelding 9).

### **2.9.2. Algemeen advies om schade te voorkomen**

Als u de kachel in de saunaruimte plaatst, verbrand dan nog een hele lading hout voordat u de stenen plaatst en zorg ervoor dat er voldoende ventilatie is. Op die manier branden eventuele achtergebleven beschermingsmiddelen eraf en wordt de lak goed uitgehard.

Lees de onderstaande instructies en volg deze op:

- De maximale hoeveelheid hout staat in tabel 2.
- Verwarm bij koude omstandigheden niet op vol vermogen. De gemetselde schoorsteen kan dan barsten.
- Giet geen water rechtstreeks op de glazen deur.
- Laat de saunakachel niet zo heet worden dat de behuizing roodgloeiend wordt.
- Door blootstelling aan zout water wordt de levensduur van de kachel aanzienlijk verkort. Denk eraan dat in de nabijheid van de zee ook putwater zout kan bevatten.
- De garantie vervalt als er zout water voor de kachel wordt gebruikt.
- Ander factoren die van invloed zijn op de levensduur van de kachel zijn de juiste afmetingen van de ruimte, de gebruikte brandstof, het aantal brandbeurten, gebruik in strijd met de gebruikersinstructies en algemene zorgvuldigheid.



- Karhu-kachels worden zorgvuldig ontworpen en getest. Als een kachel tijdens het gebruik na een onredelijk korte tijd beschadigd raakt (bijvoorbeeld de behuizing of bovenkant is gescheurd of doorgebrand), kan op basis van onderzoeksgegevens met recht zeggen dat de kachel niet volgens de instructies is gebruikt. Tylöhelo is niet aansprakelijk voor schade als gevolg van onjuist gebruik of gebruik in strijd met de instructies.

### 3. De kachel gebruiken

#### 3.1. Brandstoffen

Gebruik in Karhu-kachels uitsluitend onbewerkt hout, bij voorkeur gehakt berkenhout of elzenhout (de maximale hoeveelheden staan in tabel 2). De lengte van één stuk brandhout is ongeveer 35 cm. Vochtigheid 12-20%. LET OP! Vochtig of vermolmd hout levert niet veel warmte en de uitstoot is hoger.

De houthoeveelheden in tabel 2 komen overeen met de waarden van een test van het nominale vermogen overeenkomstig EN-15821, waarbij het volume van de saunaruimte het maximumvolume is. Gebruik dus eerst een kleinere hoeveelheid hout om te bepalen welke houthoeveelheid geschikt is voor uw sauna.

*Gebruik niet meer dan de in de tabel genoemde hoeveelheden hout.*

De volgende materialen zijn niet toegestaan in de kachel: geïmpregneerd hout, hout met spijkers, spaanplaat, plastic, geplastificeerd plaatmateriaal of papier. Vloeibare brandstoffen zijn niet toegestaan, ook niet om het vuur aan te steken, vanwege het risico op een steekvlam. Verbrand geen grote hoeveelheden van kleine stukjes hout, zoals snippers of kleine stukjes, omdat deze een groot kortstondig verhittingseffect hebben.

Brandhout mag niet direct naast de kachel worden bewaard. Let op de veiligheidsafstanden.

#### 3.2. De luchtstroom regelen

De kachel is ontworpen voor de beste prestaties bij een onderdruk van het rookkanaal van ongeveer -12 Pa. Als het rookkanaal lang is, kan deze optimale grens voor onderdruk worden overschreden. Pas de trek en de verbrandingsluchtstroom met een smookklep aan tot de geschikte waarden. Pas op voor koolmonoxide. De smookklep mag niet te ver worden gesloten!

Bij het aansteken van het mag de deur een ogenblik op een kier blijven staan. De aslade moet gesloten zijn. Deze wordt niet geopend tijdens het stoken. De verbrandingslucht is afkomstig uit een andere bron. De aslade heeft een vergrendeling om te voorkomen dat deze opengaat terwijl het vuur brandt.

#### 3.3. Het verwarmingsrendement regelen

De hoeveelheid hout bij het stoken bepaalt het verwarmingsrendement. In tabel 2 staan de juiste hoeveelheden hout waarmee de kachel gegarandeerd in overeenstemming met de CE-markering brandt.

Het verwarmingsrendement hangt af van de kwaliteit en de hoeveelheid van de brandstof. Verbrand geen te lange stukken hout in de kachel.

## Laat de kachel niet roodgloeiend worden.

#### 3.4. Aansteken

- Plaats de eerste lading hout losjes in de kachel. (De maximale hoeveelheid, zie tabel 2.)
- Leg aanmaakhout tussen de houtblokken en steek het aan.
- U kunt de kacheldeur een ogenblik open laten staan terwijl de blokken gaan branden.

#### 3.5. De kachel stoken

Voeg de daadwerkelijke stooklading toe als het vuur bijna tot kooltjes is verbrand. (De maximale hoeveelheid, zie tabel 2.)

Voeg het hout in de lengte toe, evenwijdig aan de openingen in het rooster. Sluit de kacheldeur.

De sauna is doorgaans binnen 40 tot 50 minuten klaar voor gebruik en u hoeft voor één saunasessie geen hout meer toe te voegen.

#### 3.6. Langdurige verwarming

Als de saunasessie langer duurt, de omstandigheden koud zijn enz., kan een extra lading hout nodig zijn voor langdurige verwarming. Wanneer de eerste lading tot kooltjes is verbrand, vult u de kachel bij met meer hout, evenwijdig aan het rooster. (De maximale hoeveelheid, zie tabel 2.)

### 4. Onderhoud en reparatie

#### 4.1. De kachel reinigen

U kunt het oppervlak van de kachel reinigen met een mild schoonmaakmiddel en een vochtige zachte doek.

Reinig de ruit van de kacheldeur met een roetreinigingsmiddel (bijvoorbeeld Noki Pois), dat verkrijgbaar is bij de bouwmarkt.

#### 4.2. De as verwijderen

Door overtollige as wordt de levensduur van het rooster verkort en brandt de kachel minder goed. Verwijder vóór de volgende brandbeurt alleen koude as, met een metalen emmer of iets dergelijks om brandgevaar te voorkomen. Open de deur om de aslade eruit te trekken om deze te legen.

#### 4.3. De schoorsteen vegen

De opening in het stenencompartiment is een roetluis (afgedekt met een kap).

De binnendelen van de kachel reinigt u via het roetluis, afhankelijk van het gebruik twee tot zes keer per jaar.

Hiervoor moet u het stenencompartiment leegmaken. U kunt van de gelegenheid gebruikmaken om de staat van de stenen te controleren. U opent het roetluis door de kap zijwaarts te openen.

Als de kap vastzit door de temperatuurschommelingen, gebruikt u een wrikijzer of een hamer.

#### 4.4. De kachelruit reinigen

Ga voorzichtig met de glazen deur om. Sla de deur niet dicht en gebruik de deur niet om het hout in de kachel te duwen. Reinig de ruit met Noki Pois of een gelijksoortig roetreinigingsmiddel.

#### 4.5. Een gebroken ruit vervangen

- Verwijder de deur volgens de instructies in paragraaf 2.9.
- Verwijder alle stukken gebroken glas.
- Trek de lipjes in de hoeken recht en verwijder de vier (4) opsluitveren in de randen.
- Druk het glas in de bovenste rand en steek het in de onderste rand door het ruitje te verschuiven. Stel het ruitje af op het midden.
- Druk de opsluitveren in de uiteinden van de randen en buig de lipjes tegen het glas aan.
- Bevestig de deur aan de kachel.

#### 5. Storingen opsporen en verhelpen

Als de kachel of de sauna niet werkt zoals u denkt dat zou moeten, controleert u dit aan de hand van de onderstaande lijst. Verzekeer u ervan dat u de juiste kachel hebt gekozen die bij de eigenschappen van de saunarimte past. Op onze website staan instructies voor het kiezen van een geschikte kachel: [www.Tylohelo.com](http://www.Tylohelo.com)

##### De kachel is te heet (roodgloeiend).

De trek is groter dan -12 Pa.

- Verlaag de trek met de smoorklep.

De stenen liggen te dicht tegen elkaar of ze zijn te klein.

- Plaats de stenen verder uit elkaar en gebruik stenen met een diameter van minimaal 10 cm.

Er is te veel hout of de stukken zijn te klein.

- In tabel 2 staan de maximale hoeveelheden hout voor de kachel. Gebruik niet meer.
- Verbrand geen grote hoeveelheden kleine stukjes hout, omdat deze een groot kortstondig verhittingseffect hebben.
- Laat de voorgaande lading hout tot kooltjes verbranden voordat u de volgende lading toevoegt.

##### Er staat rook in de saunarimte, de trek is slecht.

Schakel alle apparatuur die een lage druk kan veroorzaken uit.

Staat de smoorklep open?

Is de afdichting tussen de aansluitpijp en de kachel en het rookkanaal goed?

Is de alternatieve opening voor het rookkanaal dichtgemaakt met de meegeleverde afdekkap?

Zijn de roetluiken van de kachel goed gesloten?

Zit er as in de kachelkanalen?

Zit er as in de verbindingspijp van de kachel naar het rookkanaal?

Is het rookkanaal helemaal geopend? Is het rookkanaal niet geveegd, zit het vol met sneeuw, is er een winterafdekking aangebracht, enz.

Verkeert het rookkanaal in goede staat? Scheuren, verwerking.

Is de trekhoogte (hoogte van de schoorsteen) voldoende voor de omliggende omgeving?

- Als er dichtbij bomen staan, een steile heuvel is, enz., moet de schoorsteen hoger dan 3,5 m zijn, gemeten vanaf de vloer.

Heeft het rookkanaal de juiste afmetingen?

- Een gemetselde schoorsteen van minimaal een halve baksteen of, afhankelijk van het model kachel, een rond rookkanaal van 115 mm of 130 mm.

##### De stenen worden niet heet genoeg.

Hebt u voldoende hout verbrand in de kachel?

Verbrand voldoende hout in de kachel; zie de houthoeveelheden in tabel 2.

Is de trek te zwak?

Is de hoeveelheid stenen juist?

- Aan de zijanten moeten de stenen zo hoog liggen als de zijanten en in het midden mag er maar een halve steen boven de hoogte van de zijanten uitsteken.

Liggen de stenen te dicht op elkaar?

- Plaats de stenen niet te dicht bij elkaar, zodat er voldoende ruimte tussen de stenen blijft.

Zijn de stenen van goede kwaliteit en hebben ze de juiste grootte?

- Gebruik stenen van peridotiet of duniet, met een diameter van minimaal 10 cm. Plaats platte stenen verticaal.

##### De saunarimte wordt niet warm genoeg.

Zijn de deuren, ramen en airconditioning gesloten, en is de opening voor verbrandingslucht open?

Is de sauna nieuw, zijn de houtconstructies om een andere reden vochtig?

Wordt de kachel correct gebruikt?

Hebt u voldoende hout verbrand in de kachel?

- Volg de stookinstructies.

Is de trek te sterk?

- Gebruik de smoorklep om de trek te regelen.

Is de trek te zwak?

Heeft de kachel het juiste formaat?

Is de trekhoogte (hoogte van de schoorsteen) voldoende voor de omliggende omgeving?

- Als er dichtbij bomen staan, een steile heuvel is, enz., moet de schoorsteen hoger dan 3,5 m zijn, gemeten vanaf de vloer.

Is de hoeveelheid stenen juist?

- Aan de zijanten moeten de stenen zo hoog liggen als de zijanten en in het midden mag er maar een halve steen boven de hoogte van de zijanten uitsteken.

Liggen de stenen te dicht op elkaar?

- Plaats de stenen niet te dicht bij elkaar, zodat er voldoende ruimte tussen de stenen blijft.

Zijn de stenen van goede kwaliteit en hebben ze de juiste grootte?

- Gebruik stenen van peridotiet of duniet, met een diameter van minimaal 10 cm. Plaats platte stenen verticaal.

**De sauna wordt snel warm, maar de stenen zijn niet warm.**

Is de hoeveelheid stenen juist?

- Aan de zijkanten moeten de stenen zo hoog liggen als de zijkanten en in het midden mag er maar een halve steen boven de hoogte van de zijkanten uitsteken.

Liggen de stenen te dicht op elkaar?

- Plaats de stenen niet te dicht bij elkaar, zodat er voldoende ruimte tussen de stenen blijft.

Is de kachel te groot?

- Laat de ventilatieklep openstaan om extra warmte buiten te houden. Zo krijgen de stenen de tijd om ook warm te worden. Het duurt op deze manier iets langer om de sauna te verwarmen.

**Het water wordt niet goed verwarmd bij een model kachel met een waterreservoir.**

Is de trek te sterk?

- Er brandt een vlam in de verbindingsspijp, die roodgloeiend is, ook al wordt het onderste deel van de kachel, binnen de behuizing, niet roodgloeiend. Zie paragraaf 3.2 over het regelen van de trek en het verwarmingsrendement.

Is het juiste formaat kachel gekozen overeenkomstig de instructies?

**Er liggen zwarte schilfers onder de kachel.**

De stenen kunnen verweerd zijn.

De schilfers kunnen metaalslakken zijn, afkomstig van de kachel. De kachel is te lang roodgloeiend geweest; het metaal schilfert af en de kachel gaat vroegtijdig kapot.

**Het ruikt in de sauna naar zwavel.**

Er zitten zwavelresten op de stenen door het gebruik van springstoffen, of de steen is van nature zwavelhoudend.

**6. Verklaring van de fabrikant**

Dit product voldoet aan de claims in het certificaat van goedkeuring en de ermee verband houdende documenten.

**7. Garantie en identificatie van de fabrikant****GARANTIE**

Karhu-producten zijn van hoge kwaliteit en betrouwbaar. Tylohelo biedt voor de Karhu-saunahoutkachels twee jaar fabrieksgarantie op fabricagefouten.

Schade door onjuist gebruik of gebruik in strijd met de instructies valt niet onder de garantie.

**FABRIKANT**

TYLÖHELO OY, Pohjoinen Pallbontie 1, 10940 Hangonkylä,  
Puh. 0207 560300, e-mail: info@tylohelo.com

Tabel 1

Model	Volume van de saunaruumte in m <sup>3</sup>	Vermogen (kW)	Afmetingen (mm)			Veiligheidsafstand tot brandbaar materiaal (mm)				Gewicht (kg)	Hoeveelheid stenen (kg)
			breedte	diepte	hoogte	voorkant	zijkant	achterkant	bovenkant		
Karhu 20	8-20	12	435	475	730	500	300	300	1300	45	35-40
Karhu 20 PS	8-20	12	435	475	730	500	300	300	1300	49	35-40
Karhu 20 ES	8-20	12	435	680	730	500	300	300	1300	55	35-40

Als er stenen, betegelde of glazen oppervlakken zijn, telt u voor elke vierkante meter 1,5 m<sup>3</sup> bij het volume op.

Als de muren van de sauna uit niet-geïsoleerde houtblokken bestaan, verhoogt u het volume met 25%.

Model	Rookkanaalopening, binnendiameter (mm)	Afstand van de vloer tot het midden van de rookkanaalopening (mm)	Afstand van de achterkant van de kachel tot het midden van de rookkanaalopening, bovenaansluiting (mm)	Inhoud waterreservoir l	Min. hoogte saunaruumte (mm)	Max. lengte brandhout (mm)
Karhu 20	115	560	125	-	2100*	380
Karhu 20 PS	115	560	125	22	2100*	380
Karhu 20 ES	115	560 </td <td>125</td> <td>26</td> <td>2100*</td> <td>380</td>	125	26	2100*	380

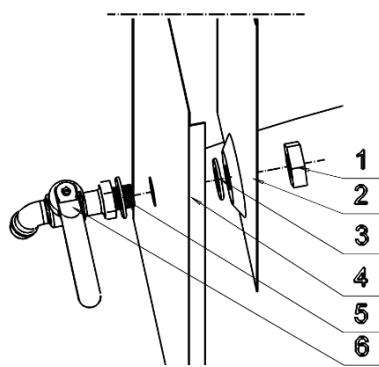
\*Lager dan min. hoogte, gebruik een beschermplaat tegen het plafond

Tabel 2

Model	Brandstof	Temperatuur van het verbrandingsgas bij nominaal vermogen (ka)	Uitstoot koolmonoxide 13% O <sub>2</sub>	Rendement %	Trek rookkanaal Pa
Karhu 20 Karhu 20 PS Karhu 20 ES	Boom	379°C	0.32	72 %	12

Model	Eerste lading	Stooklading	Stooklading 2	Maximale temperatuur van het verbrandingsgas	Temperatuurklasse van het rookkanaal
Karhu 20 Karhu 20 PS Karhu 20 ES	4 Kg – 7 stuks	3 Kg – 6 stuks	2 Kg – 4 stuks	479°C	T-600

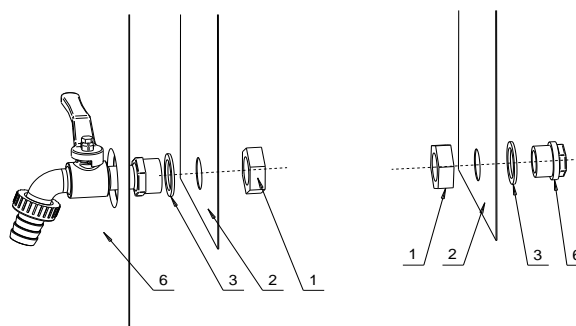
Afbeeldingen 1

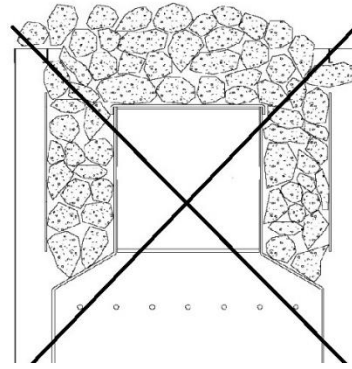
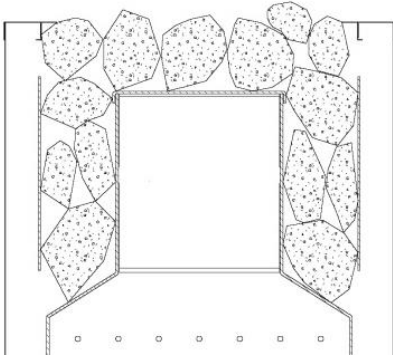


Afbeeldingen

1. Moer
2. Waterreservoir
3. Afdichtring 1
4. Afdekkap
5. Afdichtring 2
6. Kraan

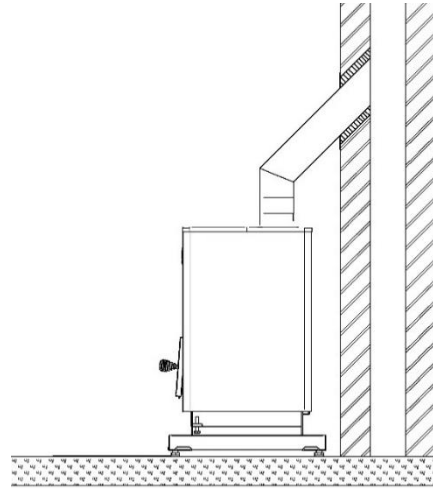
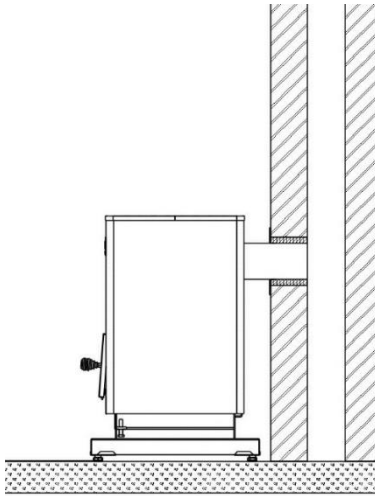
Afbeeldingen 2





### Afbeeldingen 3

De stenen plaatsen, een dwarsdoorsnede van het stenecompartiment van de kachel  
Plaats de stenen niet te dicht bij elkaar, zodat er voldoende ruimte tussen de stenen blijft

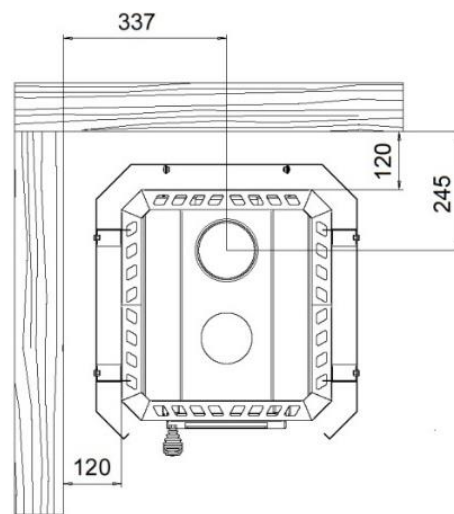
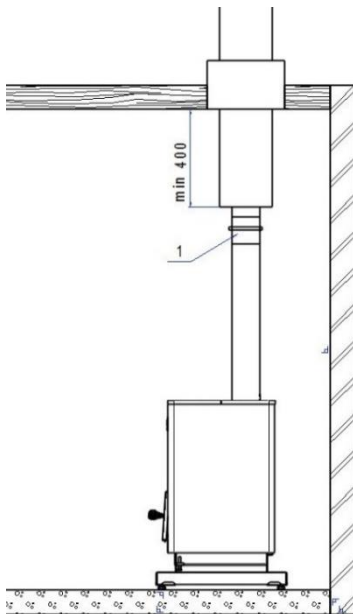


### Afbeeldingen 4

Aansluiting aan de achterkant van de kachel met een gemetseld rookkanaal

### Afbeeldingen 5

Aansluiting aan de bovenkant van de kachel met een gemetseld rookkanaal



### Afbeeldingen 6

Aansluiting met een kant-en-klaar rookkanaal van Kastor/Karhu

### Afbeeldingen 7

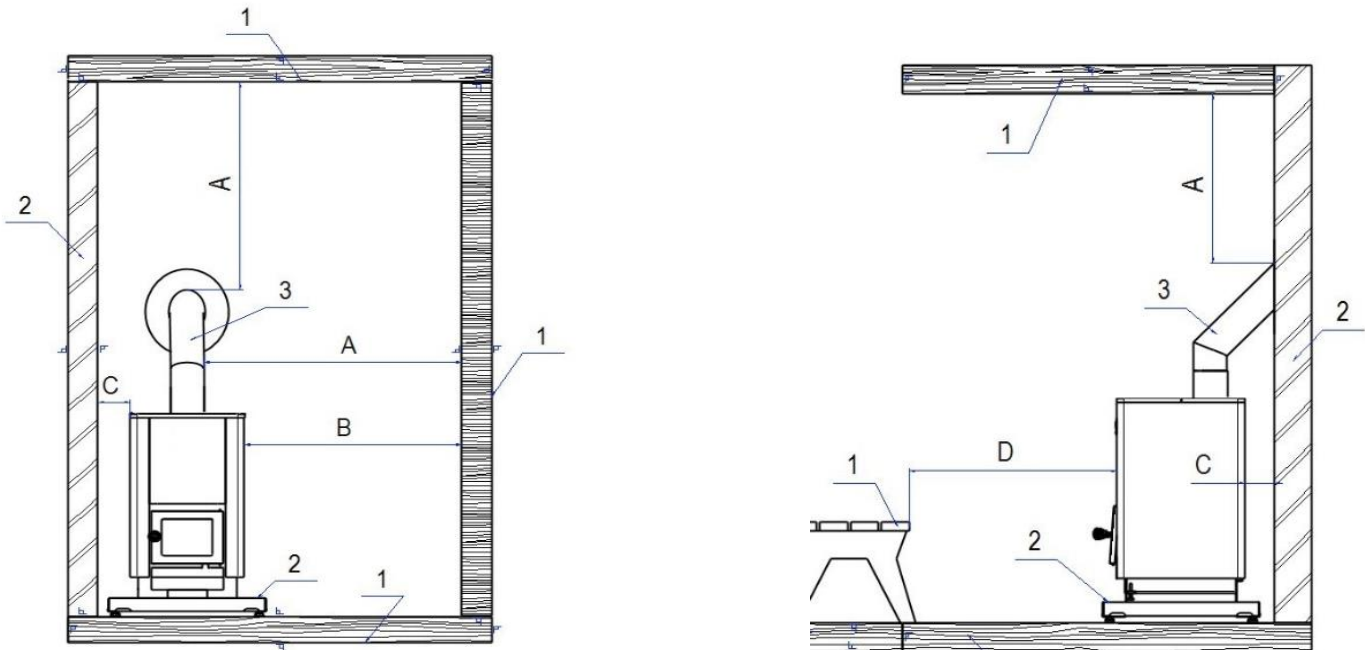
Installatie van een Karhu-kachel en een beschermwand van Karhu

1. Klep

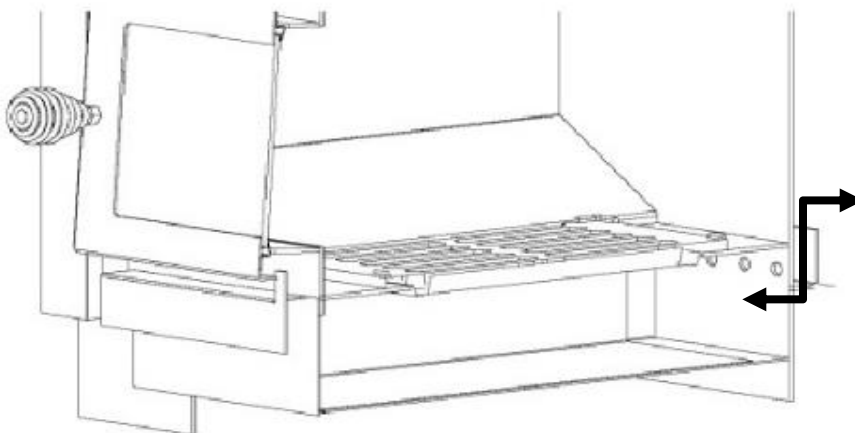
## Veiligheidsafstanden van de kachel

1. Brandbaar materiaal
  2. Niet-brandbaar materiaal
  3. Niet-geïsoleerde verbindingspijp
- 
- A. Niet-geïsoleerde verbindingspijp, veiligheidsafstand tot brandbaar materiaal 400 mm
  - B. Veiligheidsafstand van de kachel tot brandbaar materiaal, zijkant en achterkant, 300 mm
  - C. Minimale afstand van de kachel tot onbrandbaar materiaal 50 mm
  - D. Veiligheidsafstand van de kachel tot de voorkant 500 mm
  - E.

Afbeelding 8



Afbeelding 9



### LET OP!

Voor de beste prestaties is het belangrijk om de aslade van de kachel ten minste voor elke tweede brandbeurt te legen, zodat de opening voor de verbrandingslucht onder het rooster open blijft.



## KARHU 20

# Manuel d'installation et d'utilisation des Poêles à bois



Karhu 20 / Karhu 20 ES / Karhu 20 PS

## TABLE DES MATIÈRES

<b>1. Avant l'installation</b> .....	<b>3</b>
1.1. Contenu de l'emballage et vérification	3
1.2. Considérations et instructions	3
<b>2. Installation et préparation à l'utilisation</b> .....	<b>4</b>
2.1. Conditions de mise en service et rodage	4
2.3. Réservoir d'eau avant ES / La chaudière à eau de cheminé PS	5
2.4. Pierres de sauna, positionnement des pierres	5
2.5. Socle du poêle	5
<b>2.6. Distances de sécurité et protection</b> .....	<b>5</b>
2.6.1. Distances de sécurité : (Figure 8)	5
2.6.2. Réduction des distances de sécurité	5
<b>2.7. Raccordement du poêle à un conduit de fumée</b> .....	<b>6</b>
2.7.1. Raccordement arrière	6
2.7.2. Raccordement par le haut	6
<b>2.8. Raccordement à un conduit de fumée prêt à l'emploi</b> .....	<b>6</b>
<b>2.9. Porte du poêle et modification de l'ouverture vers la droite/la gauche</b> .....	<b>6</b>
2.9.1. Grille .....	6
2.9.2. Recommandations générales pour éviter les dommages.....	7
<b>3. Utilisation du poêle</b> .....	<b>7</b>
3.1. Combustibles	7
3.2. Réglage du débit d'air	7
3.3. Réglage de l'efficacité de chauffage	7
3.4. Éclairage	7
3.5. Alimentation du foyer	7
3.6. Maintien en température	8
<b>4. Maintenance et réparations</b> .....	<b>8</b>
4.1. Nettoyage du poêle	8
4.2. Élimination des cendres	8
4.3. Ramonage de la cheminée	8
4.4. Nettoyage de la vitre	8
4.5. Remplacement d'une vitre brisée	8
<b>5. Dépannage</b> .....	<b>8</b>
<b>6. Déclaration du fabricant</b> .....	<b>9</b>
<b>7. Garantie et coordonnées du fabricant</b> .....	<b>9</b>
<b>Tableaux</b> .....	<b>10</b>
<b>Figures</b> .....	<b>10-12</b>



# Poêles à bois KARHU

## Manuel d'installation et d'utilisation

Conservez le présent manuel pour référence ultérieure.

Après l'installation, le manuel d'utilisation doit être remis au propriétaire du sauna ou à la personne responsable de son utilisation.

Assurez-vous de lire et de comprendre le manuel avant l'installation et l'utilisation.

### POÊLES À BOIS KARHU

Nous vous remercions pour la confiance que vous accordez à notre produit Karhu. Nous fabriquons des poêles à bois depuis plus longtemps que n'importe quelle autre entreprise au monde, soit depuis près d'un siècle. Au fil du temps, nous avons appris beaucoup de choses sur le feu et le maniement de cet élément délicat. Allumer un feu est une compétence que tout le monde devrait connaître, et entretenir un feu est un art à part entière. Deux principes directeurs nous guident dans la conception et la fabrication de nos produits, à l'instar de nos anciens maîtres artisans : rien ne fait double emploi et nous utilisons uniquement les meilleurs matériaux. Même si nos produits sont simplifiés et fiables, les solutions qui les composent n'ont rien de simple, elles reposent sur des décennies d'expérience et une technologie moderne.

### MATÉRIAUX DE HAUTE QUALITÉ

Nous n'utilisons que les meilleurs matériaux dans nos produits. Ceux-ci proviennent uniquement de nos fournisseurs de confiance. Nous utilisons l'acier de construction finlandais pour sa qualité uniforme – il est très polyvalent et conserve sa résistance. Nos portes coupe-feu sont fabriquées à partir d'un verre spécial en céramique qui peut supporter jusqu'à 800 °C, tout en laissant passer cette belle lueur chaude et vivante.

### NOUS CONNAISSONS LE FEU

Nos produits sont lourds, ce qui est un bon signe de résistance au feu. Ce n'est pas l'épaisseur de l'acier qui compte, mais la façon dont il est utilisé. Nous devons savoir comment le feu se déplace et où va la chaleur. L'endroit le plus chaud qui doit supporter la plus grande chaleur n'est pas, comme on pourrait s'y attendre, juste au-dessus des flammes, mais là où la chaleur est conduite. Le feu a également besoin d'air pour brûler proprement et chauffer de manière rentable.

### TECHNOLOGIES AVANCÉES

Remplissez le foyer et allumez-le. Nos poêles gardent la chaleur longtemps après l'extinction de la dernière flamme. Cette caractéristique unique est le fruit de la qualité de nos matériaux et d'autres facteurs, tels que le système de circulation d'air Coanda, le compartiment à pierres large et profond et les portes robustes. Pour de plus amples informations sur les caractéristiques ci-dessus, nos autres innovations techniques et notre large gamme d'accessoires, consultez [www.tylohelo.com](http://www.tylohelo.com) et nos brochures.

## 1. Avant l'installation

Vérifiez le produit et le contenu de l'emballage immédiatement après la livraison. Informez immédiatement le chauffeur de tout dommage dû au transport.

### 1.1. Contenu de l'emballage et vérification

Contenu de l'emballage du poêle :

- Poêle
- Dans le foyer :
  - Instructions d'installation
  - Grille
  - Tuyau de raccordement
  - Poignée de porte, vis et écrous de montage
- Deux bouchons en acier (un pour la trappe à suie dans le compartiment à pierres, un pour le trou du conduit de fumée de la paroi arrière, boulonnés à l'aide d'une vis de forage percée dans le couvercle).
- Cendrier

### 1.2. Considérations et instructions

Référez-vous aux volumes cubiques maximum et minimum (Tableau 1) pour vérifier l'adéquation du poêle avec le sauna.

En présence de surfaces en pierre, en carrelage ou en verre, ajoutez 1,5 m<sup>3</sup> au volume pour chaque mètre carré.

Dans les saunas à parois en bois, il faut ajouter 25 % au volume calculé.

Afin d'éviter tout dommage pendant le transport, le poêle doit être transporté en position verticale.

Toutes les étiquettes autocollantes et tous les matériaux d'emballage doivent être enlevés avant d'utiliser le poêle du sauna.

*La plaque signalétique et le marquage CE ne doivent pas être retirés.*

*Le cendrier doit être fermé pendant le fonctionnement du poêle.*

## FAITES BRÛLER LE POÊLE À L'EXTÉRIEUR AVANT DE L'INSTALLER DANS LE SAUNA.

Outre ces instructions, toutes les réglementations locales doivent être respectées, y compris celles se référant aux normes locales et européennes. Elles doivent être respectées lors de l'installation du poêle.

Avant d'installer le poêle, vous devez également vous renseigner sur les autorisations d'urbanisme nécessaires et sur la capacité de charge au sol.

Avant d'installer la cheminée, vous devez également vérifier sa classe de température.

- Température moyenne des gaz de combustion en sortie nominale (Tableau 2)
- Température maximale des gaz de combustion lors de l'essai de sécurité (Tableau 2)
- La cheminée présente une classe de température T 600.

Vérifiez les points suivants et choisissez l'emplacement du poêle en conséquence :

- Distances de sécurité par rapport aux structures inflammables et non inflammables (Tableau 1).
- Emplacement du raccordement de cheminée (la hauteur de l'ancien raccordement de cheminée, le cas échéant, par rapport au plancher, ou le tracé d'installation d'une nouvelle cheminée).
- Matériau du sol (inflammable, non inflammable, carrelé, étanche à l'eau).
- Si le poêle doit être raccordé à une cheminée divisée (un autre poêle a déjà été raccordé à la cheminée), chaque raccordement doit avoir son propre clapet. La taille de la cheminée doit correspondre à celle du plus grand poêle.
- Avant de commencer à chauffer, assurez-vous également que le tirage du conduit de fumée est suffisant et que le poêle n'est pas endommagé.
- Le tirage dans la cheminée est de -12 Pa en puissance nominale.
- Le tirage peut être vérifié grossièrement, par exemple en brûlant un peu de papier journal dans le poêle.
- Avant l'allumage, éteignez tout équipement causant une pression négative, comme la hotte ou la ventilation par machine. Si le système de ventilation a été équipé d'un interrupteur de foyer, utilisez-le conformément aux instructions du système.
- Si le poêle dispose de son propre tuyau de sortie externe pour l'air de combustion, assurez-vous qu'il est ouvert, que rien ne l'obstrue et qu'il est alimenté en air. Le tuyau de sortie peut être placé près du poêle sur le mur ou sur le sol. Il doit être équipé d'une grille qui peut être fermée ou d'une vanne à disque. Le diamètre minimal du tuyau est de 10 cm.
- Les poêles Karhu sont destinés à chauffer un sauna. Ils ne doivent pas être utilisés à d'autres fins.
- Le poêle n'est pas conçu pour une utilisation continue 24 heures sur 24.
- De l'eau de mer, de pluie ou contenant du chlore ne doit pas être projetée sur les pierres, utilisez uniquement de l'eau pure.
- La proximité d'eau de mer présente également un risque de corrosion du poêle ; la durée de vie peut s'en trouver réduite.
- Des objets décoratifs ou autres ne doivent pas être placés sur le poêle. Le poêle ne doit pas être recouvert quand il chauffe ou lorsqu'il est chaud. Par exemple, le séchage de linge ou d'autres matières inflammables sur le poêle est interdit en raison du risque d'incendie.
- Afin de garantir la sécurité et un rendement maximal, la porte coupe-feu doit toujours être maintenue fermée pendant le fonctionnement. La porte coupe-feu peut uniquement être ouverte en fonctionnement lorsque l'on ajoute du bois de chauffage, et le poêle doit être surveillé en permanence. Surveillez la température du sauna afin de prévenir toute surchauffe du poêle. En cas de surchauffe du poêle, ouvrez la porte du sauna et aérez.
- Les portes coupe-feu et les surfaces vitrées doivent être manipulées avec précaution.
- La poignée de la porte coupe-feu peut être chaude ; utilisez un outil pour l'ouvrir (gants).
- Si le poêle n'a pas été utilisé depuis longtemps et se trouve dans un endroit humide (p. ex. une maison de vacances non chauffée), il doit être soigneusement contrôlé avant utilisation afin de détecter les dommages causés par la corrosion et de s'assurer que la cheminée n'est pas bloquée, par exemple par un nid d'oiseaux.
- En cas de feu de cheminée ou de risque de feu de cheminée, fermez les portes coupe-feu, mais laissez le clapet du conduit ouvert.
- Appelez les pompiers si vous avez besoin d'aide pour éteindre le feu. *Après un feu de cheminée, un ramoneur local doit toujours vérifier l'état du conduit de fumée.*
- Un feu de cheminée, même s'il a été éteint, doit toujours être signalé aux services d'incendie.
- Attention : les poignées, les vitres de la porte coupe-feu et la surface du poêle, ainsi que l'air de recirculation peuvent être chauds !
- Ne laissez pas les enfants allumer un feu ou rester près d'un feu qui brûle sauf s'ils sont surveillés par des adultes.
- Suivez les instructions lors du chauffage et de l'installation du poêle.
- Le poêle ne peut être chauffé qu'avec du bois de chauffage non transformé.
- Aucune modification structurelle ne doit être apportée au poêle.
- N'utilisez que du matériel et des pièces d'origine approuvés par le fabricant.

## 2. Installation et préparation à l'utilisation

### 2.1. Conditions de mise en service et rodage

- Installez la poignée sur la porte.
- Placez le poêle sur une surface non inflammable à l'extérieur, sans pierres.
- Modèles équipés d'un réservoir d'eau : fixez le robinet et le bouchon, puis remplissez le réservoir d'eau.
- Retirez tous les autocollants supplémentaires et le plastique de protection (PAS l'autocollant du marquage CE).
- Assurez-vous que la grille est installée.
- Installez le tuyau de raccordement inclus sur l'ouverture du conduit de fumée au-dessus du poêle, la section la plus courte dans le poêle.
- Vérifiez les bouchons des trappes à suie et l'ouverture du conduit de fumée.
- RODAGE : le rodage vise à éliminer les agents de protection du poêle à l'extérieur, et à traiter thermiquement le revêtement du poêle. Brûlez un foyer rempli de petits morceaux de bois hachés, réalimentez une ou deux fois. Continuez à faire brûler le poêle à l'extérieur jusqu'à la disparition des odeurs.
- Laissez refroidir le poêle et déplacez-le à l'intérieur du sauna.
- Veillez à ce que la ventilation soit suffisante pendant les premiers chauffages.

### **2.3. Réservoir d'eau avant FWT**

Videz le réservoir d'eau avant que la température extérieure ne descende en dessous de zéro ; le réservoir sera endommagé si de l'eau gèle à l'intérieur.

Ne chauffez pas le poêle lorsque le réservoir d'eau est vide.

Remarque! L'eau du réservoir brûle très chaud (100 oF)

La chaudière à eau de cheminée doit être montée sur la sortie de fumée verticale.

Retirez tout film plastique du couvercle du réservoir.

Installation du robinet du réservoir d'eau (Figure 2)

- Choisissez un côté auquel fixer le robinet.
- Placez le joint sur la partie fileté du robinet.
- Poussez le robinet dans le trou du réservoir d'eau.
- Serrez l'écrou sur le robinet.
- Placez un joint sur le filetage du bouchon.
- Poussez le bouchon dans le trou du réservoir d'eau.
- Serrez l'écrou sur le robinet.

### **2.4. Pierres de sauna, positionnement des pierres**

Utilisez de la péridotite ou de la dunitite de plus de 10 cm de diamètre. Rincez les pierres avant de les placer dans le compartiment à pierres. *Ne serrez pas trop les pierres et ne les empilez pas trop haut.* Laissez suffisamment d'espace entre celles-ci.

Placez les pierres verticalement au lieu de les placer horizontalement pour permettre à l'air chaud de circuler de la base au sommet des pierres. Remplissez complètement le compartiment à pierres, placez les pierres plates verticalement et faites attention à la quantité maximale (Tableau 1).

Vous pouvez obtenir des propriétés thermiques plus équilibrées en mélangeant des pierres de différentes tailles et différents types et en ajustant la quantité de pierres. Les pierres et les agencements étant uniques, il n'existe aucune règle généralement applicable. Essayez de placer les pierres de différentes façons pour trouver la disposition la mieux adaptée à vos besoins.

Pour fonctionner correctement, il est essentiel que les gaz de combustion chauds puissent circuler librement entre les pierres et les réchauffer rapidement. Si les pierres sont trop petites ou mal placées, l'air du sauna se réchauffe, mais pas les pierres (Figure 3).

### **2.5. Socle du poêle**

Installez le poêle sur un socle plat, fixe et solide, inflammable ou isolé contre le feu. Si le sol est en matériau inflammable, un socle de protection pour les poêles de sauna Karhu (avec 4 pieds réglables) doit être utilisé. Une tôle de protection contre les étincelles doit être installée sur le plancher à côté du socle de protection, de façon à couvrir le plancher à 400 mm du poêle et à une distance minimale de 100 mm des côtés, mesurée depuis la porte coupe-feu. **IL EST INTERDIT D'INSTALLER LE POËLE SUR UN SOL INFLAMMABLE SANS LE SOCLE DE PROTECTION.**

Le poêle peut être installé directement sur un sol en béton, si l'épaisseur de la dalle est d'au moins 60 mm. Assurez-vous que le plancher coulé sous le poêle ne contient pas de fils électriques ou de conduites d'eau.

Il est déconseillé d'installer le poêle directement sur un sol carrelé, car les joints d'étanchéité à l'humidité et les adhésifs pour carrelage peuvent contenir des substances qui ne résistent pas à la chaleur. Dans ce cas, un socle de protection pour poêles Karhu doit être utilisé.

### **2.6. Distances de sécurité et protection**

#### **2.6.1. Distances de sécurité : (Figure 8)**

La distance de sécurité par rapport à un mur de pierre est de 50 mm depuis la surface extérieure du poêle. La distance recommandée est de 100 mm afin de permettre un débit d'air suffisant. Ainsi, un poêle peut être installé à un emplacement correspondant à la largeur des poêles + 200 mm.

La distance de sécurité par rapport aux matériaux inflammables est de 300 mm depuis la surface extérieure du poêle. En tenant compte du rayonnement thermique et d'un espace suffisant pour le fonctionnement et l'entretien du poêle, un espace de sécurité de 1 000 mm doit être laissé devant le poêle. La distance de sécurité minimale à l'avant est de 500 mm.

La distance de sécurité vers le haut est de 1 300 mm, mesurée à partir des pierres. Une plaque de protection pourvue d'une fente d'aération de 30 mm doit être installée au plafond si les mesures ne sont pas suffisantes.

Si le conduit de fumée est muni d'un tuyau de raccordement non isolé ou d'un tuyau coudé au-dessus du poêle, la distance de sécurité est de 400 mm sur les côtés et de 400 mm au-dessus, mesurée à partir de la surface horizontale.

La distance de sécurité par rapport au réservoir d'eau dans les modèles de poêle en incluant un, est de 150 mm par rapport aux matériaux inflammables (Tableau 1).

#### **2.6.2. Réduction des distances de sécurité**

Des parois de protection Karhu et un socle de protection sont disponibles. La partie isolée de la cheminée doit atteindre la paroi de protection. Dans ce cas, aucune autre protection n'est nécessaire (Figure 7).

Si le sol à l'avant du poêle est inflammable, il doit être protégé par une tôle de 1 mm minimum (tôle anti-étincelles) à une distance de 400 mm à l'avant et de 100 mm sur les côtés, mesurée depuis la porte coupe-feu.

Si le poêle est installé dans un coin, avec un mur de briques ou une paroi de cheminée derrière le poêle et sur un des côtés, la distance de sécurité est de 50 à 100 mm sur le côté et de 50 mm à l'arrière. S'il y a un mur de briques ou une paroi de cheminée des deux côtés et à l'arrière, une distance de sécurité de 100 mm des deux côtés est recommandée pour permettre une circulation d'air suffisante. À l'arrière, les 50 mm mentionnés précédemment suffiront.

Dans un sauna, la cheminée doit toujours être isolée à 400 mm sous le plafond (Figure 6).

Pour les cheminées, les distances de sécurité par rapport aux matériaux inflammables sont spécifiques au produit. Vérifiez les instructions du fabricant. En cas de doute, contactez les services locaux de protection contre les incendies.

## **2.7. Raccordement du poêle à un conduit de fumée**

Le poêle Karhu peut être raccordé au conduit de fumée (cheminée en brique) par l'arrière ou par le haut. Pour le raccordement à une cheminée en briques, respectez les distances de sécurité et de protection indiquées dans la section 2.6. ainsi que les consignes de pose d'une cheminée en briques.

### **2.7.1. Raccordement arrière**

Faites un trou dans la cheminée en brique 2 à 3 cm plus large que le tuyau de raccordement.

Retirez la plaque recouvrant le trou rond à l'arrière du couvercle du poêle à l'aide d'un tournevis ou de l'extrémité d'une scie à métaux.

Installez plutôt la plaque pour recouvrir le trou de raccordement supérieur. Placez le tuyau de raccordement fourni sur l'ouverture du conduit de fumée à l'arrière du poêle. Poussez le poêle en place. Veillez à ce que le tuyau de raccordement soit bien positionné dans l'ouverture de la cheminée. Obtenez l'espace vide entre le tuyau de raccordement et la cheminée à l'aide d'un matériau flexible et résistant au feu, comme de la laine de verre/minérale ignifuge.

Le raccordement est réalisé à l'aide d'une plaque de recouvrement Karhu, disponible dans les quincailleries. Fixez la plaque de recouvrement à la cheminée à l'aide de fixations métalliques ou de mastic ignifuge (Figure 4).

### **2.7.2. Raccordement par le haut**

Installez le tuyau de raccordement du poêle à l'ouverture supérieure du conduit de fumée sur le dessus du poêle, la section la plus courte dans le poêle.

Faites un trou dans la cheminée en brique 2 à 3 cm plus large que le tuyau de raccordement. Le raccordement par le haut s'effectue à l'aide d'un tuyau coudé, qui peut être tourné pour s'adapter à la cheminée. Les tuyaux coudés sont disponibles dans les quincailleries. Un tuyau coudé peut être rallongé, si nécessaire. Installez le tuyau de raccordement du poêle à l'ouverture supérieure du conduit de fumée, puis installez le tuyau coudé sur le dessus du tuyau de raccordement. Utilisez une scie pour ajuster la longueur du tuyau coudé et de la rallonge, s'il y a lieu. Assurez-vous que le tuyau s'enfonce suffisamment profondément dans la cheminée (pas trop loin, la cheminée pourrait être obstruée).

Obtenez l'espace vide entre le tuyau et la cheminée à l'aide d'un matériau flexible et résistant au feu, comme de la laine de verre/minérale ignifuge.

Le raccordement est réalisé à l'aide d'une plaque de recouvrement Karhu, disponible dans les quincailleries. Fixez la plaque de recouvrement à la cheminée à l'aide de fixations métalliques ou de mastic ignifuge (Figure 5).

## **2.8. Raccordement à un conduit de fumée prêt à l'emploi**

Le poêle peut être raccordé par le haut à un conduit de fumée prêt à l'emploi.

Choisissez le conduit de fumée prêt à l'emploi approprié en fonction du modèle de poêle, de la hauteur du conduit, des conditions extérieures, de la classe de température T 600, etc. Pour des performances optimales, l'installation d'un clapet est toujours recommandée.

- Installez le tuyau de raccordement du poêle à l'ouverture supérieure du conduit de fumée sur le dessus du poêle, la section la plus courte dans le poêle.
- Sur le dessus du tuyau de raccordement, installez un tuyau d'interconnexion non isolé et une rallonge, si nécessaire. Utilisez une scie pour ajuster la longueur du tuyau d'interconnexion et de la rallonge, s'il y a lieu.
- Installez le clapet entre la partie non isolée et la partie isolée, ou encore, dans le premier module de conduit de fumée isolé.
- Continuez à utiliser des modules isolés sur le dessus du clapet. Il doit y avoir au moins 400 mm de conduit de fumée isolé sous le plafond. Suivez les instructions d'installation et d'utilisation pour les conduits prêts à l'emploi (Figure 6).

Respectez les distances de sécurité mentionnées ci-dessus pour les matériaux inflammables et non inflammables.

## **2.9. Porte du poêle et modification de l'ouverture vers la droite/la gauche**

Le sens d'ouverture de la porte peut être modifié en la retournant.

Modification de l'ouverture vers la droite/la gauche de la porte :

- Ouvrez la porte, puis poussez la goupille de charnière par le bas pour la dégager de son orifice.
- Tirez la goupille vers le bas pour la dégager de l'orifice supérieur ; la porte est maintenant détachée. Faites attention à la rondelle et au clou de blocage.
- Tournez la porte de façon à ce que la poignée soit du côté souhaité.
- Tout d'abord, poussez la goupille de charnière dans l'orifice supérieur, puis insérez la rondelle dans la goupille située sur le dessus du cadre (la partie de la goupille avec les encoches doit être tournée vers le bas).
- Insérez l'orifice supérieur de la porte dans la goupille de charnière au-dessus du cadre.
- Enfin, guidez la goupille de charnière dans les orifices inférieurs du cadre et de la porte.

### **2.9.1. Grille**

Une grille se trouve à l'intérieur du poêle. Placez-la sur les supports au bas du poêle. Nettoyez les cendres de la grille avant le prochain chauffage pour permettre à l'air de passer à travers la grille et d'atteindre le foyer (Figure 9).

## 2.9.2. Recommandations générales pour éviter les dommages

Lorsque vous installez le poêle dans la cabine de sauna, brûlez un nouveau paquet de bois avant de placer les pierres et assurez-vous que la ventilation est suffisante. Ainsi, les agents de protection résiduels brûleront, et le revêtement du poêle sera correctement traité thermiquement.

Lisez les instructions ci-dessous et assurez-vous de les suivre :

- Les quantités maximales de bois sont indiquées dans le Tableau 2.
- Par temps froid, évitez de chauffer à pleine puissance. La cheminée en brique pourrait se fissurer.
- Évitez de jeter de l'eau directement sur la porte vitrée.
- Ne chauffez pas le poêle du sauna jusqu'à ce que le couvercle soit brûlant.
- L'exposition à de l'eau salée raccourcira considérablement la durée de vie du poêle. Veuillez noter que même l'eau d'un puits peut contenir du sel à proximité de la mer.
- La garantie ne s'applique pas si de l'eau de mer est utilisée pour le poêle.
- D'autres facteurs contribuent à la durée de vie du poêle : la taille correcte de l'espace, le combustible utilisé, le nombre d'opérations de chauffage, une utilisation conforme au mode d'emploi et toutes les précautions nécessaires.
- Les poêles Karhu sont soigneusement conçus et testés. Si un poêle est endommagé en cours d'utilisation dans un temps déraisonnablement court (par exemple, les couvercles ou la partie supérieure sont endommagés ou brûlés, etc.), peut affirmer, sur la base des données de recherche, que le poêle n'a pas été utilisé conformément aux instructions. Tylöhelo n'est pas responsable des dommages résultant d'une mauvaise utilisation ou d'une utilisation contraire aux instructions.

## 3. Utilisation du poêle

### 3.1. Combustibles

N'utilisez que du bois non traité dans les poêles Karhu, de préférence du bouleau ou de l'aulne (quantités maximales dans le Tableau 2). La longueur d'un seul morceau de bois de chauffage est d'environ 35 cm. Humidité 12 à 20 %.

REMARQUE ! Le bois humide ou en décomposition ne procure pas une très bonne chaleur et les émissions sont plus élevées.

Les quantités de bois mentionnées dans le Tableau 2 correspondent aux valeurs d'un essai de puissance nominale conformément à la norme EN-15821, où le volume de la cabine de sauna est le volume maximum. Par conséquent, utilisez d'abord une plus petite quantité de bois pour trouver la quantité de bois appropriée pour votre sauna.

*Ne dépassez pas les quantités de bois mentionnées dans le tableau.*

Les matériaux suivants ne sont pas autorisés dans le foyer du poêle : bois imprégné, bois contenant des clous, bois aggloméré, plastique, carton plastifié ou papier. Les combustibles liquides ne sont pas autorisés, même lors de l'allumage d'un feu, en raison du risque de feu instantané.

Ne brûlez pas de grandes quantités de petits morceaux de bois, tels que des copeaux ou de petits morceaux, en raison de leur effet de chauffage temporaire élevé.

Le bois de chauffage ne doit pas être stocké à proximité immédiate du poêle. Respectez les distances de sécurité.

### 3.2. Réglage du débit d'air

Le poêle a été conçu pour fonctionner au mieux lorsque la pression négative du conduit de fumée est d'environ -12 Pa. Si la cheminée est longue, cette limite optimale de pression négative peut être dépassée. Réglez le tirage et le débit d'air de combustion à l'aide d'un clapet pour les adapter au mieux. Faites attention au monoxyde de carbone. Le clapet ne doit pas être fermé trop loin !

Lorsque vous allumez le feu, la porte peut rester légèrement ouverte pendant un moment. Le cendrier doit être fermé. Il n'est pas ouvert pendant la combustion. L'air de combustion provient d'ailleurs. Le cendrier est muni d'un cran d'arrêt pour empêcher l'ouverture en cas de feu.

### 3.3. Réglage de l'efficacité de chauffage

La quantité de bois utilisée pour alimenter le poêle détermine l'efficacité du chauffage. Le Tableau 2 indique les quantités correctes de bois qui garantissent une combustion conforme au marquage CE.

L'efficacité du chauffage dépend de la qualité et de la quantité de combustible. Ne brûlez pas de trop longs morceaux de bois dans le foyer.

**Ne chauffez pas à blanc.**

### 3.4. Éclairage

- Placez le premier paquet de bois en vrac dans le foyer. (Reportez-vous au Tableau 2 pour les quantités maximales.)
- Ajoutez du petit bois entre les bûches et allumez-le.
- Vous pouvez laisser la porte coupe-feu ouverte un moment pendant que les bûches commencent à brûler.

### 3.5. Alimentation du foyer

Ajoutez le paquet de combustible réel lorsque le feu est presque réduit à des braises. (Reportez-vous au Tableau 2 pour les quantités maximales.)

Ajoutez le bois dans le sens de la longueur, de la même manière que les ouvertures de la grille. Fermez la porte coupe-feu. Le sauna est normalement prêt en 40 à 50 minutes, et il n'est pas nécessaire de rajouter du bois pour une séance de sauna.

### **3.6. Maintenance en température**

Si la séance de sauna est plus longue, le temps est froid, etc., un autre paquet de bois peut être nécessaire pour chauffer plus longtemps. Une fois que le premier paquet a brûlé jusqu'aux braises, rajoutez du bois dans le foyer parallèlement à la grille. (Reportez-vous au Tableau 2 pour les quantités maximales.)

## **4. Maintenance et réparations**

### **4.1. Nettoyage du poêle**

La surface du poêle peut être nettoyée avec un détergent doux et un chiffon doux et humide. Nettoyez la vitre de la porte coupe-feu à l'aide d'un nettoyeur pour suie disponible dans les quincailleries.

### **4.2. Élimination des cendres**

L'excès de cendres réduira la durée de vie de la grille et affaiblira la combustion. Enlevez uniquement les cendres froides avant de commencer le prochain chauffage, dans un seau métallique ou similaire pour éviter tout risque d'incendie. Ouvrez la porte pour sortir le cendrier et le vider.

### **4.3. Ramonage de la cheminée**

L'ouverture du compartiment à pierres est une trappe à suie (recouverte d'un bouchon). L'intérieur du poêle est nettoyé en passant par la trappe à suie 2 à 6 fois par an selon l'utilisation. Pour cela, vous devez vider le compartiment à pierres. Vous pouvez en profiter pour vérifier l'état des pierres. Appuyez de chaque côté du bouchon pour ouvrir la trappe à suie. Si le bouchon s'est coincé à cause des variations de température, utilisez un fer à plier ou un marteau.

### **4.4. Nettoyage de la vitre**

Manipulez la porte vitrée avec précaution. Ne claquez pas la porte et ne l'utilisez pas pour pousser le bois dans le foyer. Nettoyez le verre avec un nettoyeur pour suie.

### **4.5. Remplacement d'une vitre brisée**

- Retirez la porte comme indiqué dans la section 2.9.
- Retirez tous les morceaux de verre brisé.
- Redressez les languettes aux coins, puis enlevez les quatre (4) ressorts de verrouillage à l'intérieur des moulures.
- Poussez la vitre dans la moulure supérieure, puis insérez-la dans la moulure inférieure en la faisant glisser. Ajustez la vitre au centre.
- Enfoncez les ressorts de verrouillage aux extrémités des moulures et pliez les languettes contre la vitre.
- Fixez la porte au poêle.

## **5. Dépannage**

Si le poêle ou le sauna ne fonctionne pas comme il le devrait, vérifiez la liste ci-dessous. Assurez-vous d'avoir choisi le bon poêle en fonction des propriétés de la cabine de sauna. Sur notre site Internet, vous trouverez des instructions pour le choix d'un poêle approprié : [www.tylohelo.com](http://www.tylohelo.com)

### **Le poêle est trop chaud (brûlant)**

Le tirage dépasse -12 Pa.

- Diminuez le tirage à l'aide du clapet.

Les pierres sont trop serrées ou trop petites.

- Disposez les pierres sans les serrer et utilisez des pierres d'un diamètre minimum de 10 cm.

Il y a trop de bois ou les morceaux sont trop petits.

- Le Tableau 2 indique les quantités maximales de bois pour le poêle, n'en utilisez pas plus.

- Ne brûlez pas de grandes quantités de petits morceaux de bois en raison de leur effet de chauffage temporaire élevé.

- Laissez le paquet de bois précédent devenir des braises avant d'ajouter le prochain.

### **Il y a de la fumée dans le sauna, le tirage est mauvais.**

Éteignez tous les appareils susceptibles de causer une pression faible.

Le clapet est-il ouvert ?

Le tuyau de raccordement est-il étanchéifié contre le poêle et le conduit de fumée ?

L'autre ouverture du conduit de fumée est-elle étanchéifiée à l'aide du bouchon inclus ?

Les trappes à suie du poêle sont-elles bien fermées ?

Y a-t-il des cendres dans les conduits du poêle ?

Le tuyau d'interconnexion entre le poêle et le conduit de fumée est-il exempt de cendres ?

Le conduit de fumée est-il complètement ouvert ? Est-il non ramoné, rempli de neige, recouvert d'une couverture hivernale, etc. ?

La cheminée est-elle en bon état ? Présente-t-elle des fissures, une altération ?

La hauteur de tirage (hauteur de cheminée) est-elle suffisante par rapport au milieu environnant ?

- S'il y a des arbres à proximité, une colline abrupte, etc., la cheminée doit être à plus de 3,5 m du sol.

La taille du conduit de fumée est-elle correcte ?

- Au moins une moitié de cheminée ou, selon le modèle de poêle, un conduit rond de 115 mm ou 130 mm.

### **Les pierres ne chauffent pas assez.**

Avez-vous brûlé assez de bois dans le foyer ?

Faites brûler suffisamment de bois dans le poêle, reportez-vous aux quantités de bois indiquées dans le Tableau 2.

Le tirage est-il trop faible ?

La quantité de pierres est-elle correcte ?

- Sur les côtés, il devrait y avoir des pierres jusqu'au bord, et au centre, seule une demi-pierre peut s'élever au-dessus du bord.

Les pierres sont-elles trop serrées ?

- Disposez les pierres sans les serrer, de façon à laisser suffisamment d'espace entre celles-ci.

Les pierres sont-elles de bonne qualité et de la bonne taille ?

- Utilisez de la péridotite ou de la dunité de 10 cm de diamètre minimum. Placez les pierres plates verticalement.

#### **Le sauna ne chauffe pas assez.**

Les portes, les fenêtres et la climatisation sont-elles fermées et l'ouverture de l'air de combustion ouverte ?

Le sauna est-il neuf, les structures en bois sont-elles humides pour une autre raison ?

Le poêle est-il utilisé correctement ?

Avez-vous brûlé assez de bois dans le foyer ?

- Brûlez selon les instructions.

Le tirage est-il trop fort ?

- Utilisez le clapet pour régler le tirage.

Le tirage est-il trop faible ?

Le poêle a-t-il été dimensionné correctement ?

La hauteur de tirage (hauteur de cheminée) est-elle suffisante par rapport au milieu environnant ?

- S'il y a des arbres à proximité, une colline abrupte, etc., la cheminée doit être à plus de 3,5 m du sol.

La quantité de pierres est-elle correcte ?

- Sur les côtés, il devrait y avoir des pierres jusqu'au bord, et au centre, seule une demi-pierre peut s'élever au-dessus du bord.

Les pierres sont-elles trop serrées ?

- Disposez les pierres sans les serrer, de façon à laisser suffisamment d'espace entre celles-ci.

Les pierres sont-elles de bonne qualité et de la bonne taille ?

- Utilisez de la péridotite ou de la dunité de 10 cm de diamètre minimum. Placez les pierres plates verticalement.

#### **Le sauna chauffe rapidement, mais les pierres ne sont pas chaudes.**

La quantité de pierres est-elle correcte ?

- Sur les côtés, il devrait y avoir des pierres jusqu'au bord, et au centre, seule une demi-pierre peut s'élever au-dessus du bord.

Les pierres sont-elles trop serrées ?

- Disposez les pierres sans les serrer, de façon à laisser suffisamment d'espace entre celles-ci.

Le poêle est-il trop grand ?

- Gardez la soupape de ventilation ouverte pour empêcher de la chaleur supplémentaire d'entrer. Ainsi, les pierres auront également le temps de se réchauffer. De cette manière, le sauna mettra un peu plus de temps à chauffer.

#### **L'eau ne chauffe pas correctement dans un modèle de poêle équipé d'un réservoir d'eau.**

Le tirage est-il trop fort ?

- Il y a une flamme dans le tuyau d'interconnexion, qui est brûlant, même si la partie inférieure du poêle, à l'intérieur du couvercle, n'est pas chauffée à blanc. Consultez la section 3.2. sur le réglage du tirage et de l'efficacité thermique.

Le poêle a-t-il été dimensionné conformément aux instructions ?

#### **Il y a des paillettes noires sous le poêle.**

Les pierres peuvent être altérées.

Les paillettes peuvent être de l'enclume métallique, tombée du poêle. Le poêle a été trop chauffé à blanc ; le métal s'écaille et le poêle se détériore prématurément.

#### **Il y a une odeur de soufre dans le sauna.**

Les pierres contiennent des résidus de soufre provenant d'une explosion, ou la pierre contient naturellement du soufre.

### **6. Déclaration du fabricant**

Ce produit répond aux exigences mentionnées dans le certificat de conformité et les documents qui s'y rapportent.

### **7. Garantie et coordonnées du fabricant**

#### **GARANTIE**

Les produits Karhu sont de haute qualité et fiables. Les poêles à bois Tylöhelo sont assortis d'une garantie usine de 2 ans couvrant les défauts de fabrication.

Les dommages causés par une mauvaise utilisation ou une utilisation non conforme aux instructions ne seront pas couverts par la garantie.

#### **FABRICANT**

TYLÖHELO OY, Pohjoinen Pallbontie 1, 10940 Hangonkylä,  
Tel. 0207 560300, e-mail: info@tylohelo.com

**Tableau 1**

Modèle	Volume de la cabine de sauna (m <sup>3</sup> )	Puissance (kW)	Dimensions (mm)			Distance de sécurité par rapport au matériau inflammable (mm)				Poids (kg)	Quantité de pierres (kg)
			largeur	profondeur	hauteur	Avant	Côté	Arrière	Dessus		
Karhu 20	8-20	12	435	475	730	500	300	300	1300	45	35-40
Karhu 20 PS	8-20	12	435	475	730	500	300	300	1300	49	35-40
Karhu 20 ES	8-20	12	435	680	730	500	300	300	1300	55	35-40

En présence de surfaces en pierre, en carrelage ou en verre, ajoutez 1,5 m<sup>3</sup> au volume pour chaque mètre cube.

Si les parois du sauna ne sont pas isolées, ajoutez 25 % au volume.

Modèle	Ouverture du conduit de fumée, diamètre intérieur (mm)	Distance au centre de l'ouverture du conduit de fumée par rapport au sol (mm)	Distance entre l'arrière du poêle et le centre de l'ouverture du conduit, raccord supérieur (mm)	Volume du réservoir d'eau l	Hauteur minimale du sauna (mm)	Longueur maximale du bois de chauffage (mm)
Karhu 20	115	560	125	-	2100*	380
Karhu 20 PS	115	560	125	22	2100*	380
Karhu 20 ES	115	560	125	26	2100*	380

\*Inférieure la hauteur minimale, utilisez une plaque de protection sur le plafond.

**Tableau 2**

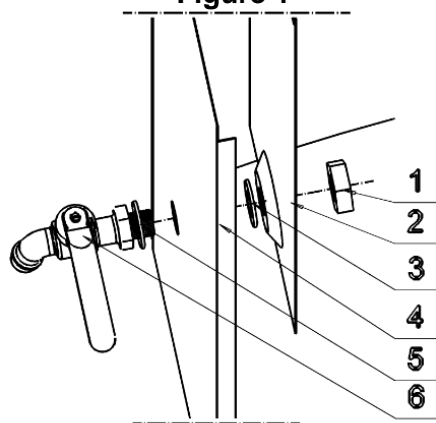
Modèle	Combustible	Température des gaz de combustion en puissance nominale (ka)	Émissions de monoxyde de carbone 13 % d'O <sub>2</sub>	Rendement %	Tirage de cheminée Pa
Karhu 20 Karhu 20 PS Karhu 20 ES	Bois	379 °C	0,32	72 %	12

Modèle	Premier paquet	Paquet d'alimentation	Paquet d'alimentation 2	Température maximale des gaz de combustion	Classe de température du conduit de fumée
Karhu 20 Karhu 20 PS Karhu 20 ES	4 kg – 7 pcs	3 kg – 6 pcs	2 kg – 4 pcs	479 °C	T-600

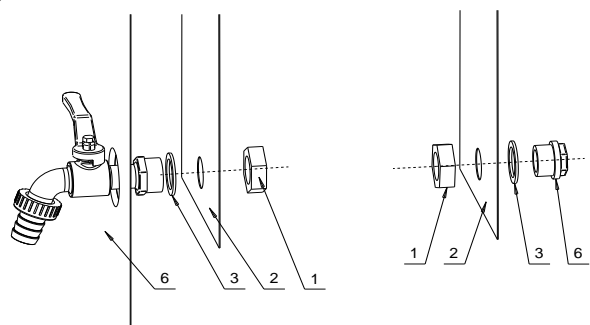
**Figures**

**Figure 1**

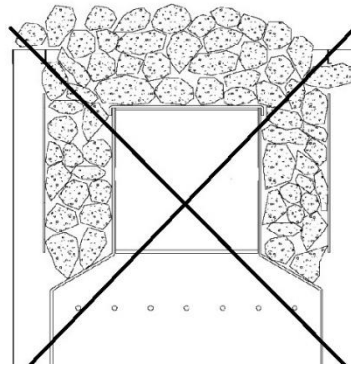
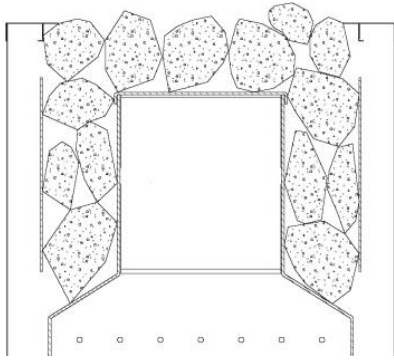


1. Écrou
2. Réservoir d'eau
3. Joint 1
4. Couvercle
5. Joint 2
6. Robinet

**Figure 2**

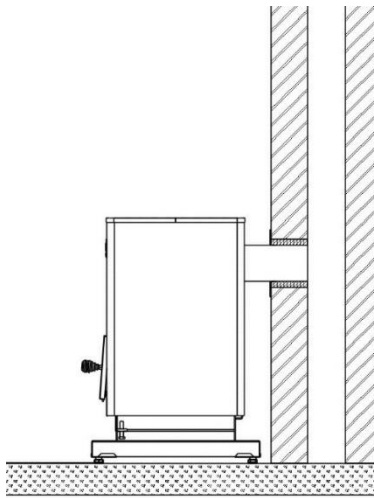






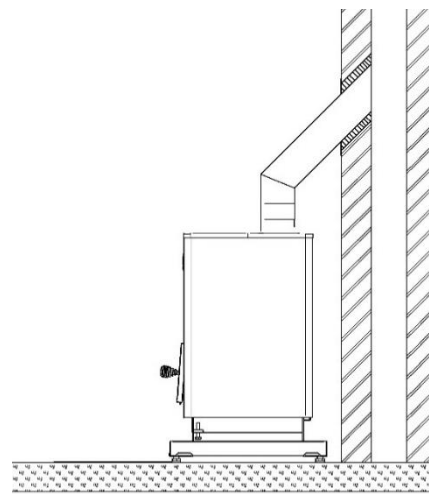
**Figure 3**

*Disposition des pierres, coupe transversale du compartiment de pierres du poêle*  
*Disposez les pierres sans les serrer, de façon à laisser suffisamment d'espace entre celles-ci.*



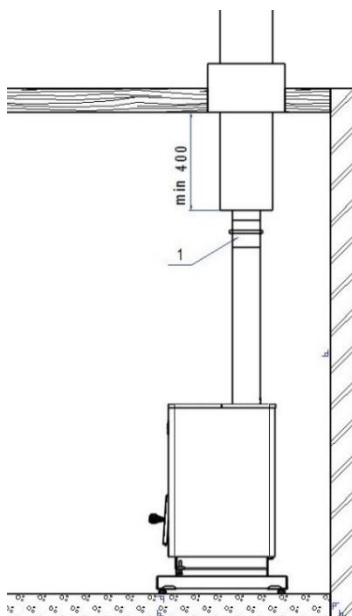
**Figure 4**

Raccordement de l'arrière du poêle à un conduit en brique.



**Figure 5**

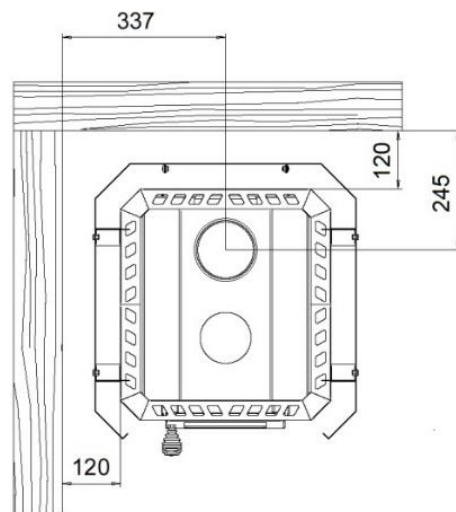
Raccordement du dessus du poêle à un conduit en brique.



**Figure 6**

Raccordement à un conduit de fumée Karhu/Kastor prêt à l'emploi.

1. Clapet



**Figure 7**

Installation du poêle Karhu et d'une paroi de

### Distances de sécurité du poêle

1. Matériau inflammable
2. Matériau non inflammable
3. Tuyau d'interconnexion non isolé

- A. Tuyau d'interconnexion non isolé, distance de sécurité par rapport au matériau inflammable, 400 mm.
- B. Distance de sécurité du poêle par rapport au matériau inflammable, côté et arrière, 300 mm.
- C. Distance minimale entre le poêle et le matériau non inflammable, 50 mm.
- D. Distance de sécurité du poêle par rapport à l'avant, 500 mm.

Figure 8

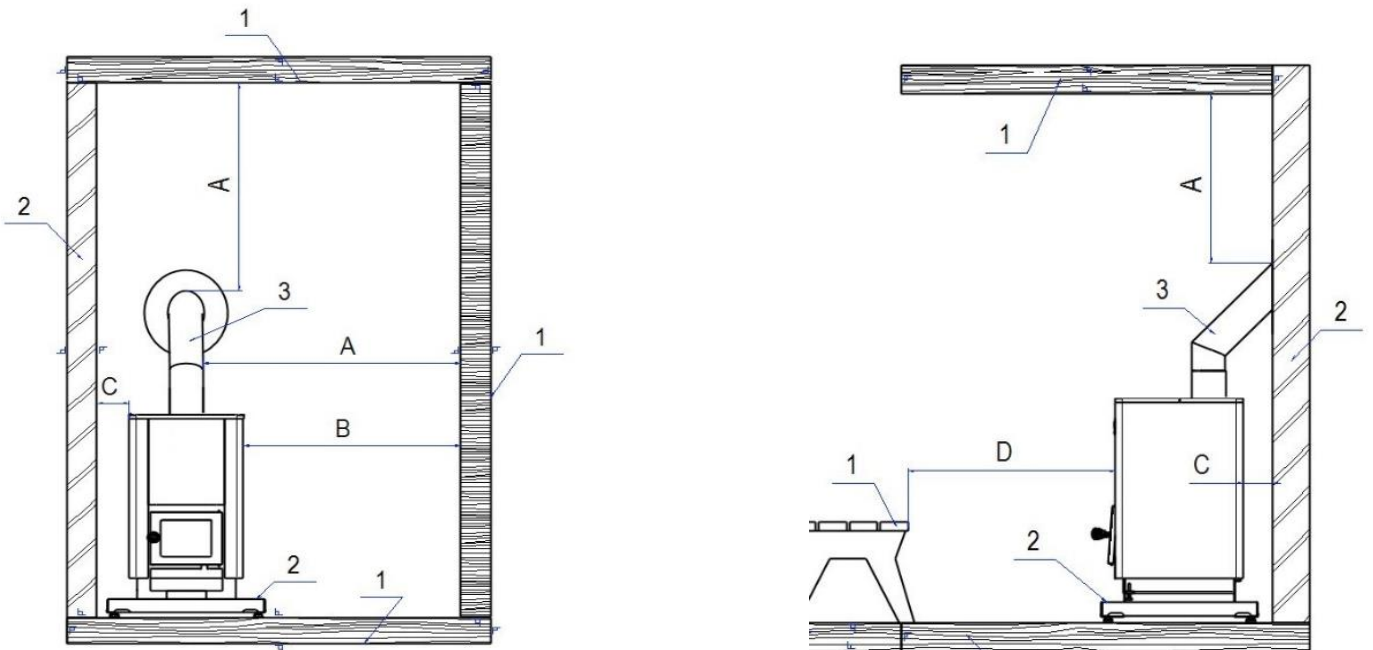
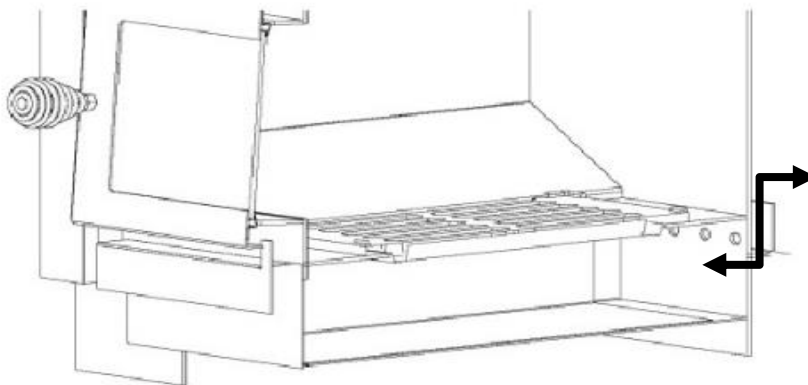


Figure 9



### REMARQUE !

Pour un rendement optimal, il est important de vider le cendrier du poêle au moins une fois sur deux afin que l'ouverture de l'air de combustion sous la grille reste ouverte.