

## Запасные детали

*	FLH03	FLH06	FLH09	FLH15	FLH25	FLH30	FLH40	FLH50	FLH80	FLH100	Номер артикула	Обозначение
<b>Производство пара, 220–240 В</b>												
16	1										SP-03-01020	Паровой цилиндр FLH03 CY08 220–240 В, вкл. комплект колец круглого сечения
16		1									SP-03-01050	Паровой цилиндр FLH06 CY08 220–240 В, вкл. комплект колец круглого сечения
16				1							SP-04-01020	Паровой цилиндр FLH15 CY17 220–240 В, вкл. комплект колец круглого сечения
16						1					SP-06-01080	Паровой цилиндр FLH30 CY45 220–240 В, вкл. комплект колец круглого сечения
4	1										SP-03-01100	Нагревательный элемент CY08 3 кг 220–240 В, вкл. уплотнения
4		1									SP-03-01101	Нагревательный элемент CY08 6 кг 220–240 В, вкл. уплотнения
4				3		6					SP-07-01100	Нагревательный элемент CY17/45 6 кг 220–240 В, вкл. уплотнения
<b>Производство пара, 380–415 В</b>												
16		1									SP-03-01051	Паровой цилиндр FLH06 CY08 380–415 В, вкл. комплект колец круглого сечения
16			1								SP-03-01080	Паровой цилиндр FLH09 CY08 380–415 В, вкл. комплект колец круглого сечения
16				1							SP-04-01021	Паровой цилиндр FLH15 CY17 380–415 В, вкл. комплект колец круглого сечения
16					1						SP-04-01050	Паровой цилиндр FLH25 CY17 380–415 В, вкл. комплект колец круглого сечения
16						1					SP-06-01081	Паровой цилиндр FLH30 CY17 380–415 В, вкл. комплект колец круглого сечения
16							1		2		SP-06-01021	Паровой цилиндр FLH40/80 CY45 380–415 В, вкл. комплект колец круглого сечения
16								1		2	SP-06-01050	Паровой цилиндр FLH50/100 CY45 380–415 В, вкл. комплект колец круглого сечения
4		1									SP-03-01102	Нагревательный элемент CY08 6 кг 380–415 В, вкл. уплотнения
4			1								SP-03-01105	Нагревательный элемент CY08 9 кг 380–415 В, вкл. уплотнения
4				3		6	3		6		SP-07-01101	Нагревательный элемент CY17/45 5 кг 380–415 В, вкл. уплотнения
4					3		3	6	6	12	SP-07-01104	Нагревательный элемент CY17/45 8,4 кг 380–415 В, вкл. уплотнения
<b>Производство пара, 440–480 В</b>												
16		1									SP-03-01052	Паровой цилиндр FLH06 CY08 440–480 В, вкл. комплект колец круглого сечения
16			1								SP-03-01081	Паровой цилиндр FLH09 CY08 440–480 В, вкл. комплект колец круглого сечения
16				1							SP-04-01022	Паровой цилиндр FLH15 CY17 440–480 В, вкл. комплект колец круглого сечения
16					1						SP-04-01051	Паровой цилиндр FLH25 CY17 440–480 В, вкл. комплект колец круглого сечения
16						1					SP-06-01082	Паровой цилиндр FLH30 CY17 440–480 В, вкл. комплект колец круглого сечения
16							1		2		SP-06-01022	Паровой цилиндр FLH40/80 CY45 440–480 В, вкл. комплект колец круглого сечения
16								1		2	SP-06-01051	Паровой цилиндр FLH50/100 CY45 440–480 В, вкл. комплект колец круглого сечения
4		1									SP-03-01103	Нагревательный элемент CY08 6 кг 440–480 В, вкл. уплотнения
4			1								SP-03-01107	Нагревательный элемент CY08 9 кг 440–480 В, вкл. уплотнения
4				3		6	3		6		SP-07-01102	Нагревательный элемент CY17/45 5 кг 440–480 В, вкл. уплотнения
4					3		3	6	6	12	SP-07-01105	Нагревательный элемент CY17/45 8,4 кг 440–480 В, вкл. уплотнения
<b>Производство пара, 600–690 В</b>												
16		1									SP-03-01053	Паровой цилиндр FLH06 CY08 600–690 В, вкл. комплект колец круглого сечения
16			1								SP-03-01082	Паровой цилиндр FLH09 CY08 600–690 В, вкл. комплект колец круглого сечения
16				1							SP-04-01023	Паровой цилиндр FLH15 CY17 600–690 В, вкл. комплект колец круглого сечения
16					1						SP-04-01052	Паровой цилиндр FLH25 CY17 600–690 В, вкл. комплект колец круглого сечения
16						1					SP-06-01083	Паровой цилиндр FLH30 CY17 600–690 В, вкл. комплект колец круглого сечения
16							1		2		SP-06-01023	Паровой цилиндр FLH40/80 CY45 600–690 В, вкл. комплект колец круглого сечения
16								1		2	SP-06-01052	Паровой цилиндр FLH50/100 CY45 600–690 В, вкл. комплект колец круглого сечения
4		1									SP-03-01104	Нагревательный элемент CY08 6 кг 600–690 В, вкл. уплотнения
4			1								SP-03-01107	Нагревательный элемент CY08 9 кг 600–690 В, вкл. уплотнения
4				3		6	3		6		SP-07-01103	Нагревательный элемент CY17/45 5 кг 600–690 В, вкл. уплотнения
4					3		3	6	6	12	SP-07-01106	Нагревательный элемент CY17/45 8,4 кг 600–690 В, вкл. уплотнения
<b>Производство пара в целом</b>												
	1	1	1								AC-03-01000	Комплект колец круглого сечения (включает в себя: поз. 3, 7, 17, 31, 33, 34, 35)
				1	1						AC-04-01000	Комплект колец круглого сечения (включает в себя: поз. 3, 7, 17, 31, 33, 34, 35)
						1	1	1	2	2	AC-06-01000	Комплект колец круглого сечения (включает в себя: поз. 3, 7, 17, 31, 33, 34, 35)
5	1	1	1	1	1	2	2	4	4		B-2205031	Термостат парового цилиндра, вкл. уплотнение, крепление, скобы
27	1	1	1	1	1						CN-07-01010	Датчик уровня воды в сборе с коротким кабелем
27						1	1	1	2	2	CN-07-01012	Датчик уровня воды в сборе с длинным кабелем
1	1	1	1								E-2209018	Переходник для парового шланга к паровому цилиндру Cy08 DN40-25
1				1	1	2	2	2	4	4	E-2209008	Переходник для парового шланга к паровому цилиндру CY17/45 DN40-40
2	1	1	1	1	1	2	2	2	4	4	E-2209002	Скоба для переходника
<b>Подвод воды</b>												
25	1	1	1								WF-03-00012	Двойной электромагнитный клапан FLH03-09 220–240 В 0,2-10 бар с крепёжным
25				1	1						WF-04-00012	Двойной электромагнитный клапан FLH15-25 220–240 В 0,2-10 бар с крепёжным
25						1	1	1	2	2	WF-06-00012	Двойной электромагнитный клапан FLH30-50 220–240 В 0,2-10 бар с крепёжным
	1	1	1								WF-03-01001	Группа подачи воды (состоит из поз.: 21, 22, 23, 24)
				1	1						WF-04-01001	Группа подачи воды (состоит из поз.: 21, 22, 23, 24)
					1	1	1	1	2	2	WF-06-01001	Группа подачи воды (состоит из поз.: 21, 22, 23, 24)
56	1	1	1	1	1	1	1	1	2	2	B-2304031	Шланг подвода воды, 0,6 м, 3/4"
<b>Отвод воды</b>												
	1	1	1								B-2425005	Система спускных шлангов с кольцом круглого сечения (состоит из позиций 6, 14, 15, 30, 31)
				1	1	1	1	1	2	2	B-2425009	Система спускных шлангов с кольцом круглого сечения (состоит из позиций 6, 14, 15, 30, 31)
	1	1	1	1	1	1	1	1	2	2	B-2404027	Шламоотводящий насос без крепёжного комплекта (состоит из поз.: 31, 32, 33)
42	1	1	1	1	1	1	1	1	2	2	B-2424014	Крепёжный комплект для шламоотводящего насоса

*	FLH03	FLH06	FLH09	FLH15	FLH25	FLH30	FLH40	FLH50	FLH80	FLH100	Номер артикула	Обозначение
												<b>Электрическое оборудование</b>
												<b>Главный контактор, 380–415 В</b>
	1	1	1								E-2507040	Главный контактор 20 А, К1.1 - FLH03-09
				1	1						E-2507060	Главный контактор 35 А, К1.1 - FLH15-25
						1					E-2510020	Главный контактор 35 А, К1.1 - FLH30
						1					E-2507040	Главный контактор 20 А, К1.2 - FLH30
							1		2		E-2507070	Главный контактор 50 А К1.1 - FLH40/80
							1		3		E-2510020	Главный контактор 35 А К1.2 - FLH40/80
								1		2	E-2507080	Главный контактор 65 А, К1.1 - FLH50/100
								1		3	E-2510020	Главный контактор 35 А К1.2 - FLH50/100
	1	1	1								CN-03-01000	Полупроводниковое реле для FLH03-09, вкл. радиатор и STB
				1	1	1	1	1			CN-07-01000	Полупроводниковое реле для FLH15-50, вкл. радиатор и STB
									1	1	B-2602009	Полупроводниковое реле для FLH80-100, вкл. радиатор и STB
	1	1	1								WR-03-01010	Штекерный разъём, коммутационный отсек — водяной отсек, нагревательный элемент, штекер + муфта
				1	1	2	2	2	4	4	WR-07-01010	Штекерный разъём, коммутационный отсек — водяной отсек, нагревательный элемент, штекер + муфта
	1	1	1	1	1	1	1	1	1	1	CN-07-00020	Системная плата, вкл. штекер, слаботочный предохранитель 2,5 А
	1	1	1	1	1	1	1	1	1	1	CN-07-00025	Системная плата, вкл. штекер, слаботочный предохранитель 0,5 А (используется, когда источник питания для материнской платы генерируется трансформатором)
									1	1	CN-07-00030	Плата расширения для устройств с двумя цилиндрами FlexLine
	1	1	1	1	1	1	1	1	1	1	CN-07-00040	Релейная плата
	1	1	1	1	1	1	1	1	1	1	CN-07-00021	Сенсорный дисплей FlexLine
	1	1	1	1	1	1	1	1	1	1	E-2502412	Управляющий переключатель, 2-полюсный, с односторонней фиксацией/нажатием, среднее положение "0"
												<b>Принадлежности</b>
70											E-2604012	Паровой шланг DN25, в метрах
70											E-2604013	Паровой шланг DN40, в метрах
57											E-2420423	Спускной шланг 1 1/4", в метрах
											E-2604002	Шланг для конденсата DN 12, в метрах
											E-2404004	Хомут для парового шланга DN25
											E-2604016	Хомут для парового шланга DN40
											E-2404010	Хомут для спускного шланга 1 1/4"
											E-8501064	Хомут для шланга конденсата
											E-2604042	Тройник для парораспределителя DN 25, VA
											E-2604023	Тройник для парораспределителя DN 40, VA
											E-2604021	Распределитель конденсата, тройник DN 12

Формуляр для заказа запасных деталей размещён на сайте [www.hygromatik.com](http://www.hygromatik.com) в разделе "Контакт". В качестве альтернативного варианта заказ запасных деталей можно направить также по электронной почте диспетчеру по адресу [hy@hygromatik.de](mailto:hy@hygromatik.de).

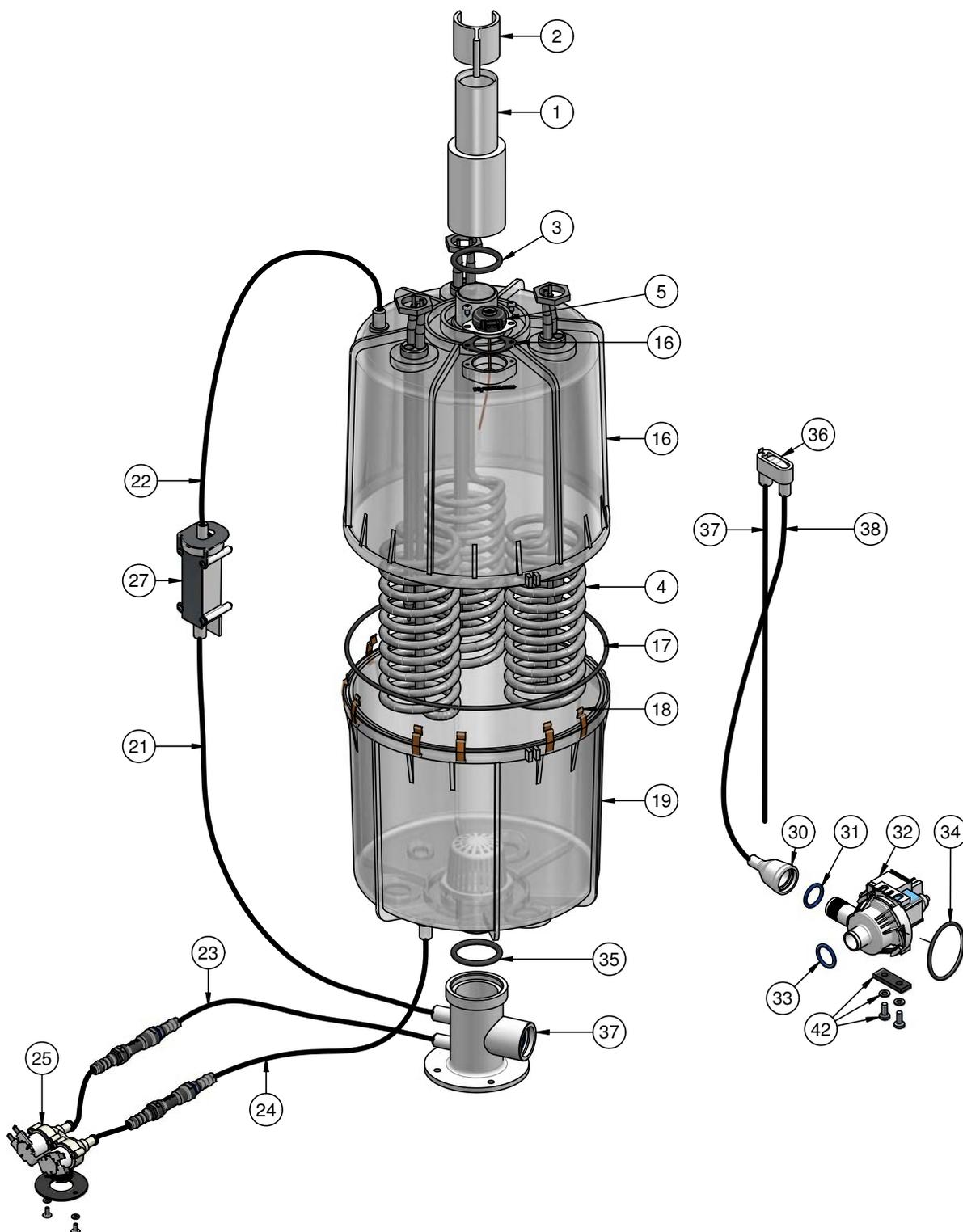
При заказе запасных деталей всегда указывайте модель и серийный номер своего устройства.

## Изображение узлов в разобранном виде

На рисунке ниже изображён пример конструкции увлажнителя с нагревательными элементами.

Количество цилиндров и нагревательных элементов варьируется в пределах всей серии.

Цифры соответствуют указанным в перечне запасных деталей.



### Чертеж корпуса

FLH03 - FLH25



FLH40, FLH50



FLH30



FLH80, FLH100

